



SL7032

ИКРОНОЖНЫЕ СТОЯ

РУКОВОДСТВО ПОЛЬЗОВАТЕЛЯ

ВНИМАНИЕ

Перед использованием тренажера ознакомьтесь с данным руководством.

Любая часть информации, содержащаяся в данном руководстве пользователя, может быть изменена без предварительного уведомления. Актуальная информация отражена на официальном сайте поставщика оборудования ООО «СпортРус»: www.aerofit.ru.

Производитель оставляет за собой право вносить изменения без предупреждения в конструкцию изделия, не ухудшающие его потребительских свойств.

СОДЕРЖАНИЕ

Инструкция по технике безопасности	3
Общие рекомендации по сборке	5
Список деталей и сборочный чертеж.....	6
Тип крепежа	15
Инструкция по сборке	16
Этапы сборки	17
Техника выполнения упражнения	21
График технического обслуживания	22
Общие рекомендации	23
Характеристики	24

ПОКУПАТЕЛЬ НЕСЕТ ОТВЕТСТВЕННОСТЬ ЗА:

- ☑ изучение и соблюдение правил прилагаемого руководства пользователя.
- ☑ информирование и инструктаж лиц, являющихся конечными пользователями и лиц, относящихся к обслуживающему персоналу, о содержании данного руководства в части надлежащего использования, эксплуатации и обслуживания.

Инструкция по технике безопасности

Перед началом тренировки, необходимо пройти физическое обследование у врача. Помните, что неправильные или чрезмерные тренировки могут закончиться травмами или нанести вред здоровью. Во избежание травм или любого увечья, внимательно прочитайте инструкцию по технике безопасности, прежде чем приступить к занятиям.

1. Ознакомьтесь внимательно с пунктами, описанными в инструкции и соблюдайте их в процессе эксплуатации.
2. Используйте тренажер только по его прямому назначению, описанному в инструкции. Не используйте приспособления, не рекомендованные производителем.
3. Тренажер следует устанавливать на ровной устойчивой поверхности, оставляя вокруг не менее 50-ти см свободного пространства для обеспечения полного доступа. Тренажер предназначен для занятий в закрытых помещениях, не используйте тренажер на открытом воздухе.
4. Не подпускайте детей, а также лиц с ограниченными способностями, к тренажеру. Подростки должны тренироваться под присмотром тренера.
5. Помните, что неправильные или чрезмерные тренировки могут закончиться травмами или нанести вред здоровью. Если во время тренировки Вы почувствовали неприятные ощущения или боль, прекратите тренировку и обратитесь к доктору.
6. Никогда не используйте неправильно собранное или поврежденное оборудование. Не засоряйте и не вставляйте посторонние предметы в отверстия в тренажере.
7. Всегда проверяйте оборудование и стальные тросы перед эксплуатацией. Убедитесь, что все крепежи и стальные тросы безопасны находятся в пригодном состоянии.
8. Потертые или изношенные стальные тросы при разрыве могут быть причиной травм и увечий. Необходимо проверять состояние стальных тросов на наличие признаков износа.
9. Не пытайтесь поднять вес больше ваших физических возможностей.
10. Будьте внимательны при посадке и выходе из тренажера.

Для тренировки надевайте соответствующую спортивную одежду и обувь. Не одевайте слишком широкую или длинную одежду. Длинные волосы необходимо собрать в пучок.

Инструкция по технике безопасности

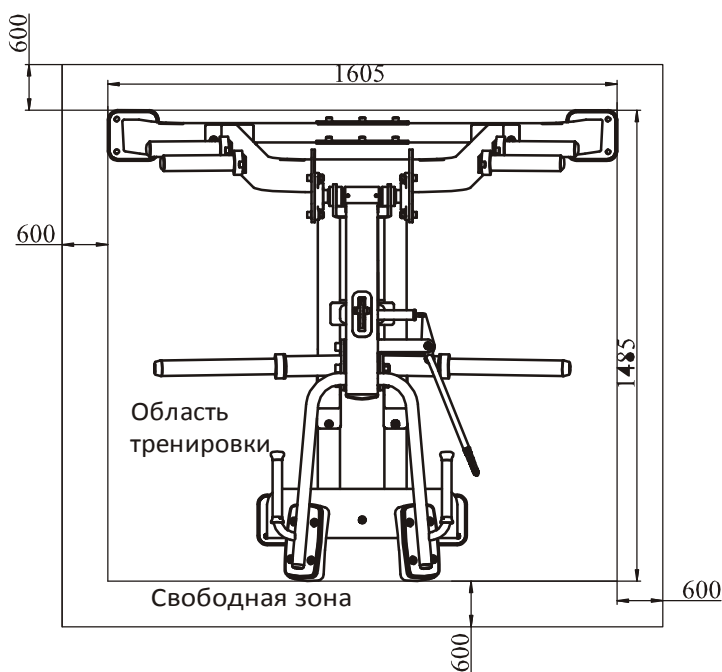
Меры предосторожности во время сборки

Ознакомьтесь внимательно с этапами сборки, описанными в инструкции и следуйте им в строгой последовательности.

Сборка и эксплуатация оборудования должны производиться на твердой ровной поверхности. Во время сборки держите детали тренажера подальше от стен и мебели.

Требуемая площадь для расстановки тренажеров (вкл. зоны безопасности).

Рисунок «Вид сверху» показывает габаритные размеры тренажера и свободную зону. При расстановке тренажеров необходимо учитывать амплитуду движения частей тренажера и занимающего на нем человека, а также обеспечить необходимую зону безопасности и зону для передвижения.



Характеристики

Класс: S

Максимальная нагрузка: 300кг/ 660ф.

Максимальный вес пользователя: 150кг/ 330ф.

Габариты ДхШхВ: 1605*1485мм

Вес тренажера: 175 кг

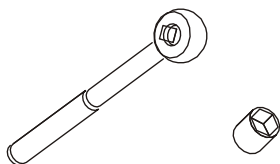
Общие рекомендации по сборке

Меры предосторожности во время сборки

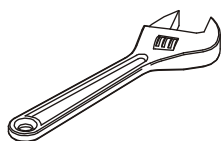
Ознакомьтесь внимательно с этапами сборки, описанными в инструкции и следуйте им в строгой последовательности.

Сборка и эксплуатация оборудования должны производиться на твердой ровной поверхности. Во время сборки держите детали тренажера подальше от стен и мебели. Во избежание преждевременного износа деталей и предотвращения поломки тренажера, необходимо регулярно проводить техническое обслуживание. До начала сборки ознакомьтесь внимательно с данной инструкцией. Внимательно сверьте список деталей с фактическими деталями, находящимися в заводской упаковке. При заказе запасных частей используйте номер детали и описание из инструкции. Для заказа запчастей необходимо обратиться к официальному представителю. После сборки проверьте правильно ли работают все части тренажера. При возникновении неполадок, сначала проверьте правильность сборки согласно инструкции, при условии, если сборка была самостоятельной. Если проблему не удалось решить, обратитесь к официальному представителю. При обращении в сервисную службу необходимо назвать серийный номер тренажера. Проверьте все детали прежде чем начать сборку.

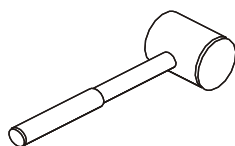
Инструменты для сборки



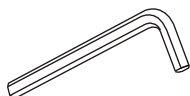
Ключ-трещотка с головкой



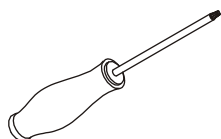
Разводной ключ



Резиновый молоток



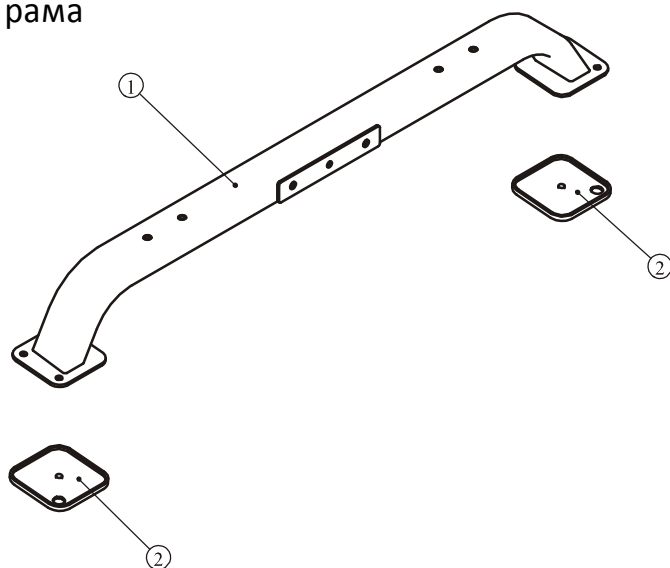
Набор шестигранных ключей



Отвертка

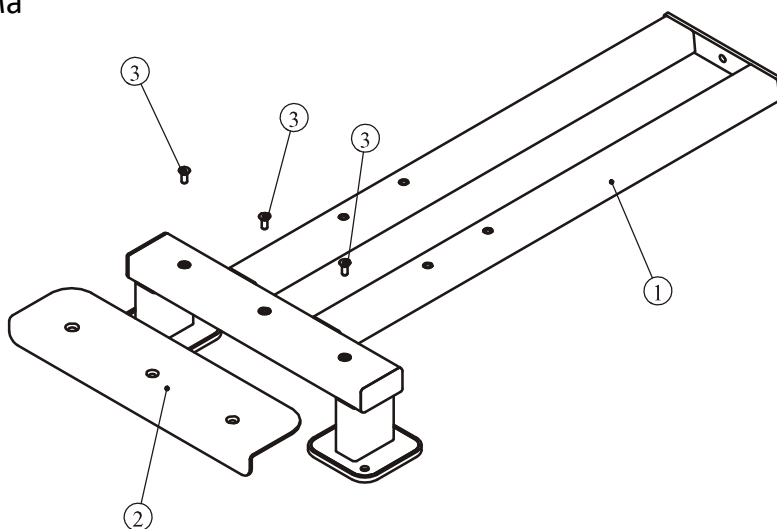
Список деталей и сборочный чертеж

Задняя нижняя рама



№.	Номер детали	Деталь	Описание	К-во
1	1.1	SL70320100	Задняя нижняя рама	1
2	1.2	CWRVL0051200	Резиновая опора	2

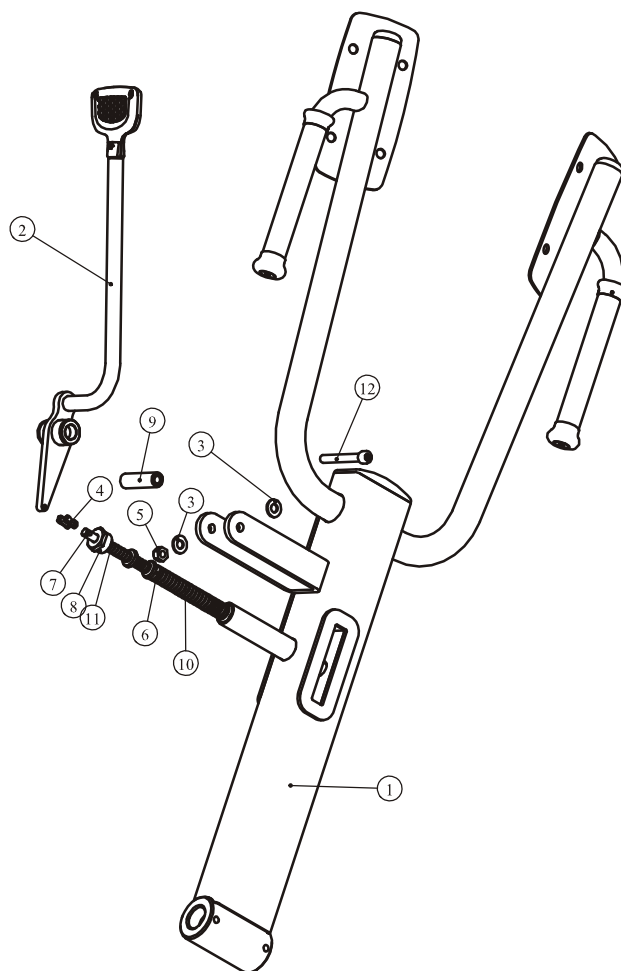
Нижняя рама



№.	Номер детали	Деталь	Описание	К-во
1	3.1.1	SL70320300	Нижняя рама	1
2	3.1.2	CWRVL0051200	Резиновая опора	2
3	3.1.3	V511200	Заглушка □50*100	2
4	3.1.4	SL70321100	Платформа	1
5	3.1.5	CNLM10*25DHS20NL	Винт FHCS M10*25	3

Список деталей и сборочный чертеж

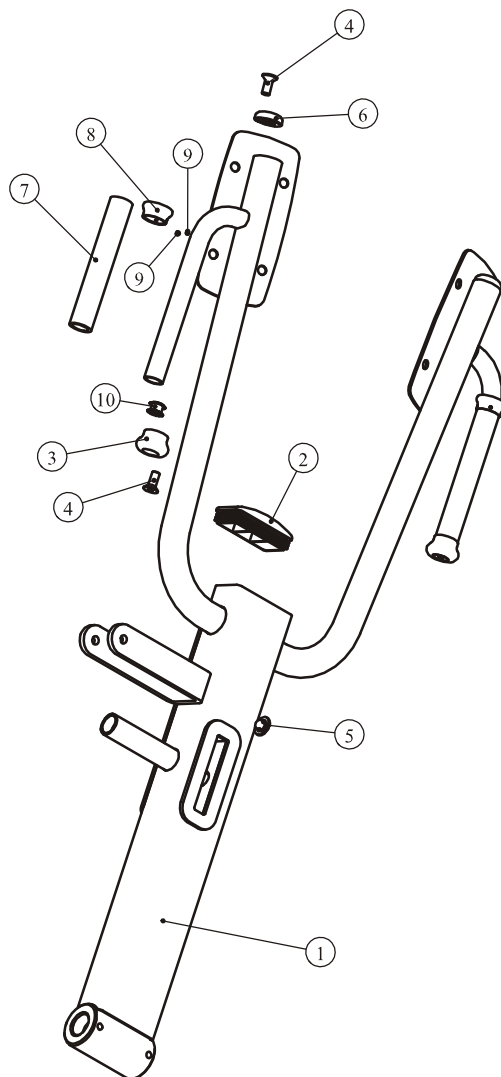
Задняя рама 2



№.	Номер детали	Деталь	Описание	К-во
1	6.1	SL70320600ASSY	Задняя рама 1	1
2	6.2	SL70320800ASSY	Рычаг	1
3	6.3	SL70342700	Фиксатор оси	1
4	6.4	SL70342800	Втулка	1
5	6.5	SL70343100	Гайка	1
6	6.6	SL70342600	Втулка	1
7	6.7	DQ10DHS2A	Плоская шайба ф 11* ф 20*2	2
8	6.8	NM10DHS2	Гайка М10	1
9	6.9	GB70M10*80DHS20	Винт SHCS M10*80	1
10	6.10	GB/T1243-199708B	Ось	1
11	6.11	SL70342900	Толстая пружина	1
12	6.12	SL70343000	Пружина	1

Список деталей и сборочный чертеж

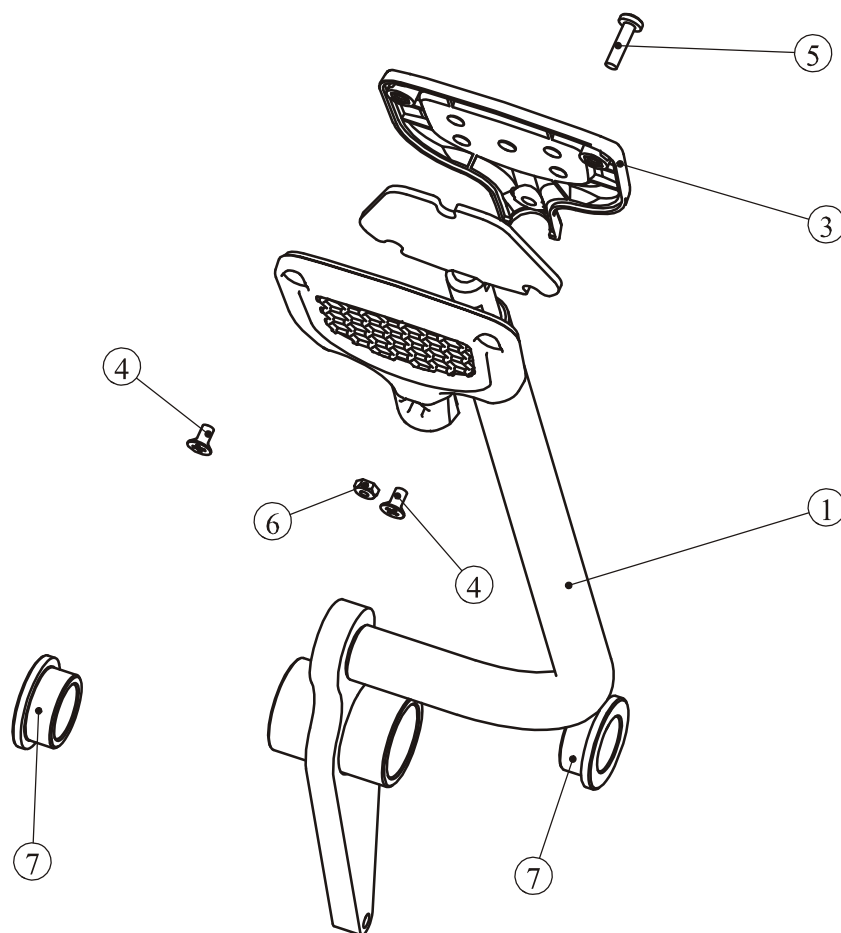
Задняя рама 1



№.	Номер детали	Деталь	Описание	К-во
1	6.1.1	SL70320600	Задняя рама	1
2	6.1.2	VLP8000	Заглушка □50*100	1
3	6.1.3	IT90102100	Заглушка Φ 25	2
4	6.1.4	CNLM10*25DHS20NL	Винт FHCS M10*25	4
5	6.1.5	BNH0547	Фиксатор	2
6	6.1.6	SL70342200	Пластиковая заглушка	2
7	6.1.7	IT90101900	Насадка	2
8	6.1.8	IT90102200	Алюминиевое кольцо Φ 25	2
9	6.1.9	YZGB7710-32*3.2DS2	Винт 10-32*3.2	4
10	6.1.10	IF81165000	Гайка M10	2

Список деталей и сборочный чертеж

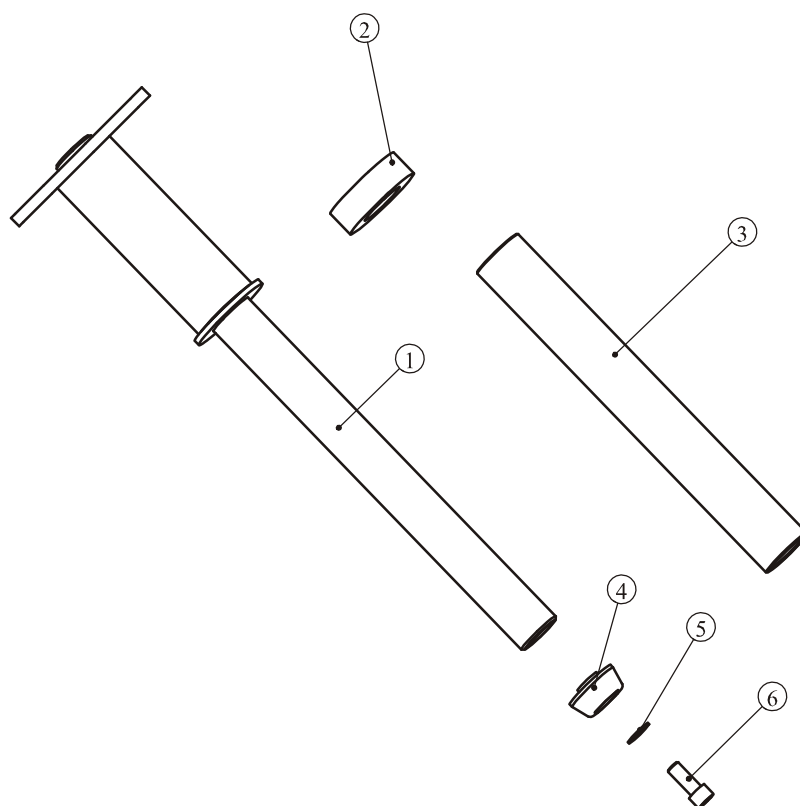
Рычаг



№.	Номер детали	Деталь	Описание	К-во
1	6.2.1	SL70320800	Рычаг	1
2	6.2.2	FE970114100	Верхний кожух	1
3	6.2.3	FE970114200	Нижний кожух	1
4	6.2.4	GB819M4*8DN2	Винт М4*8	2
5	6.2.5	GB818M4*16DN2NL	Винт М4*16	1
6	6.2.6	NM10DHS2	Гайка М10	1
7	6.2.7	HVCORE5300	Втулка Φ 19	2

Список деталей и сборочный чертеж

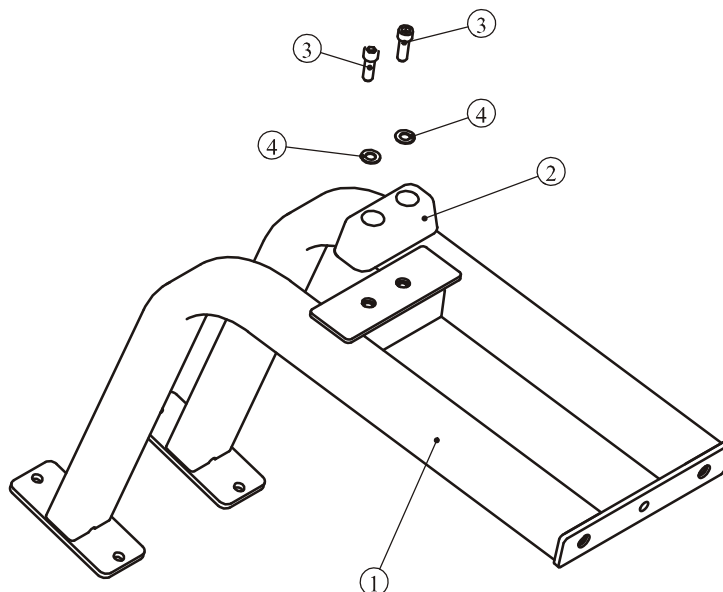
Держатель диска длинный



№.	Номер детали	Деталь	Описание	К-во
1	7.1	SL70320700	Держатель диска длинный	1
2	7.2	HF985A1500	Проставка Φ 76	1
3	7.3	SL70011800	Насадка	1
4	7.4	SL70012000	Заглушка	1
5	7.5	DQ12DHS2A	Плоская шайба Φ 13* Φ 24*1.5	1
6	7.6	GB70M12*30DHS20	Винт SHCS M12*30	1

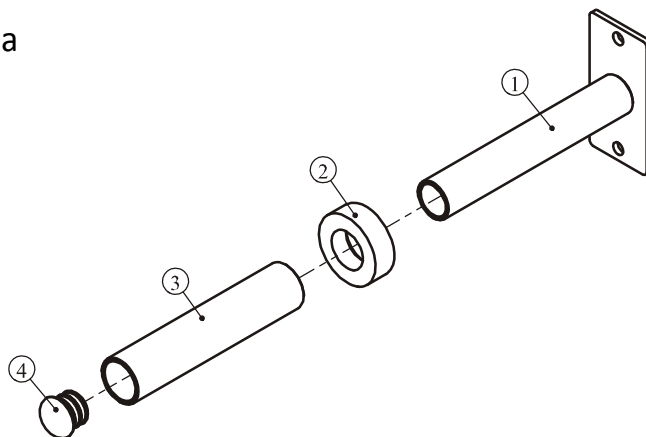
Список деталей и сборочный чертеж

Опорная рама



№.	Номер детали	Деталь	Описание	К-во
1	4.1	SL70320400	Опорная рама	1
2	4.2	PL380800	Демпфер	1
6	4.3	GB70M12*35DHS20	Винт FHCS M10*25	2
3	4.4	DQ12DHS2A	Плоская шайба $\Phi 13*\Phi 24*1.5$	2

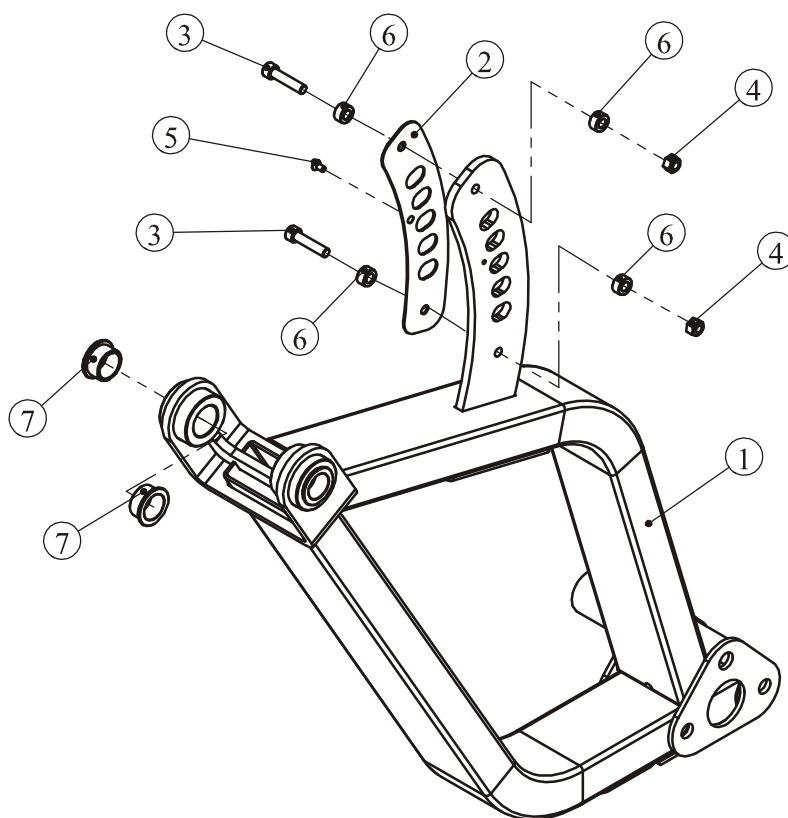
Держатель диска



№.	Номер детали	Деталь	Описание	К-во
1	9.1	SL70340900	Держатель диска	1
2	9.2	HF985A1500	Проставка $\Phi 76$	1
6	9.3	SL70100400	Насадка	1
3	9.4	RF-6012500	Заглушка	1

Список деталей и сборочный чертеж

Рама для диска



№.	Номер детали	Деталь	Описание	К-во
1	5.1.1	SL70320500	Рама для диска	1
2	5.1.2	SL70321000	Пластина	1
3	5.1.3	GB70M10*45DHS4	Винт SHCS M10*45	2
4	5.1.4	NM10DHS2	Гайка M10	2
5	5.1.5	CNLM6*12DHS20NL	Винт FHCS M6*12	1
6	5.1.6	ODY510400	Проставка	4
7	5.1.7	FS573600	Втулка Φ 30	4

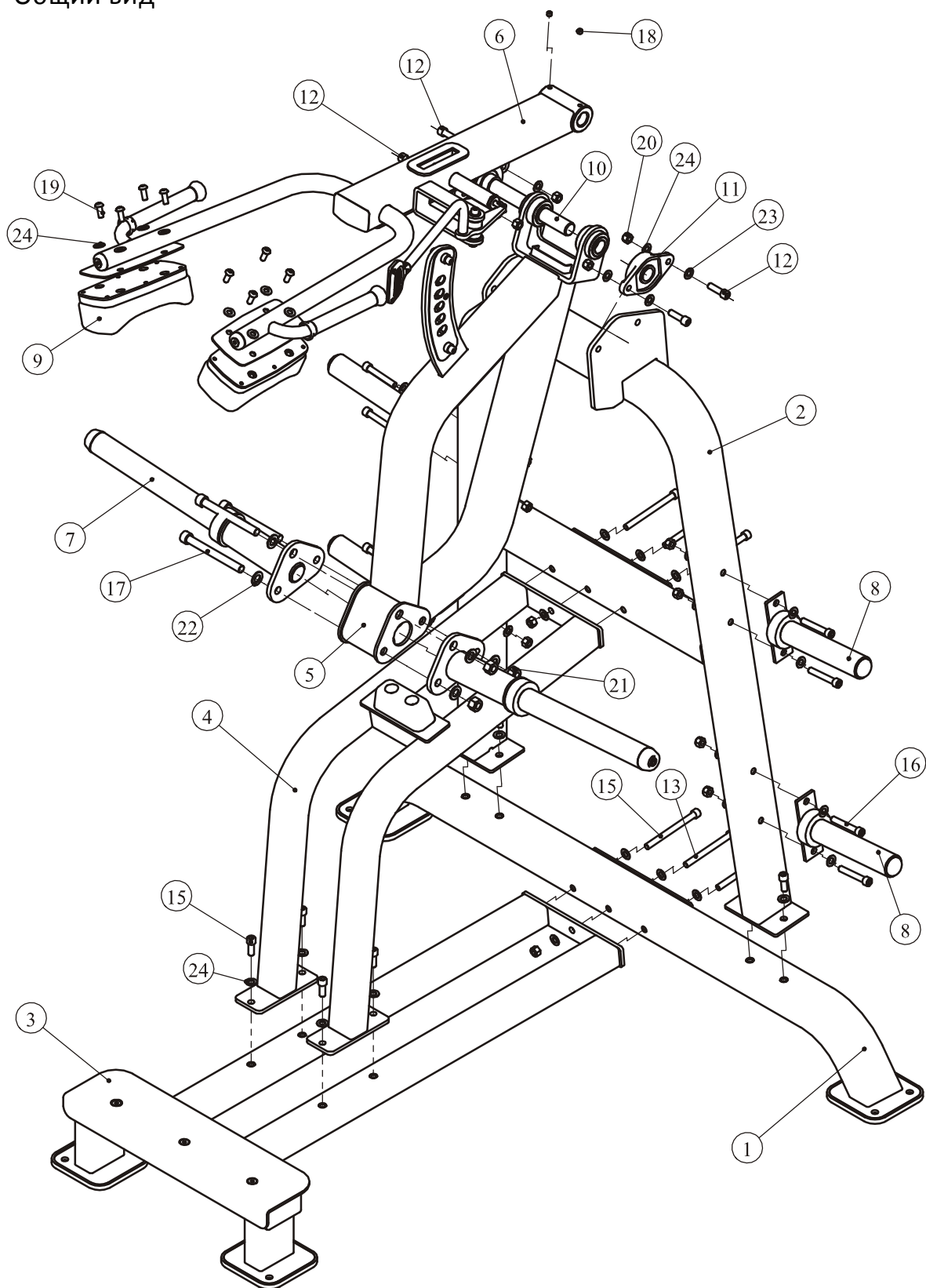
Список деталей и сборочный чертеж

Общий список

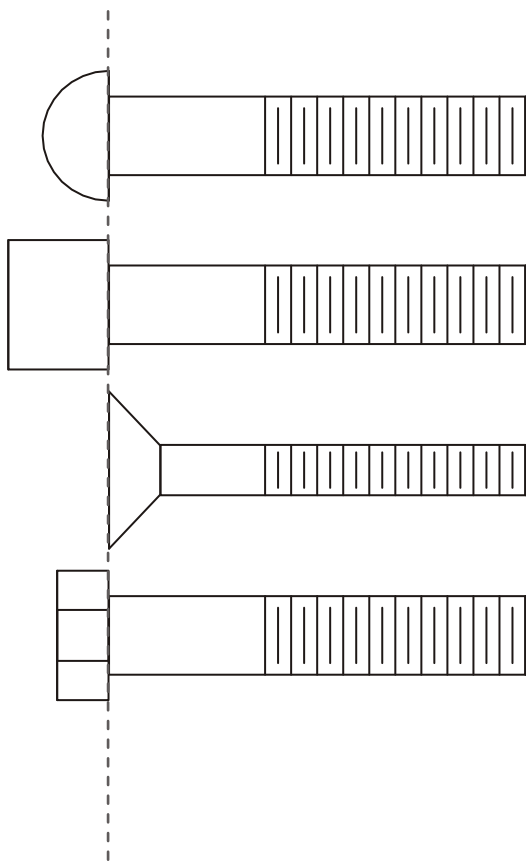
№.	Номер детали	Деталь	Описание	К-во
1	1	SL703201ASSY	Задняя нижняя рама	1
2	2	SL703202ASSY	Задняя вертикальная рама	1
3	3	SL703203ASSY	Нижняя рама	1
4	4	SL703204ASSY	Опорная рама	1
5	5	SL703205ASSY	Рама для диска	1
6	6	SL703206ASSY	Задняя рама	1
7	7	SL703207ASSY	Держатель диска длинный	2
8	8	SL701003ASSY	Держатель диска	4
9	9	SL70343700	Упорные подушки	2
10	10	SL70343300V1	Втулка	1
11	11	UCFLU206	Подшипник	2
12	12	GB70M12*40DHS20	SHCS	4
13	13	GB70M12*130DHS20	SHCS	2
14	14	GB70M12*140DHS20	SHCS	4
15	15	GB70M12*30DHS20	SHCS	8
16	16	GB70M12*75DHS20	SHCS	8
17	17	GB70M16*155*50DHS18	SHCS	3
18	18	GB77M10*8DS18	Болт	2
19	19	PNLM10*25DHS20NL	ВHCS	8
20	20	NM12DHS2	Гайка	14
21	21	NM16DHS2	Гайка	3
22	22	YDQ16.5*28*2DHS2	Плоская шайба	6
23	23	DQ12DHS2A	Плоская шайба	40
24	24	DQ10DHS2A	Плоская шайба	8
25	25	NBS6DHS	Шестигранный ключ	1
26	26	NBS8DHS	Шестигранный ключ	1
27	27	NBS10DHS	Шестигранный ключ	1
28	28	NBS12DHS	Шестигранный ключ	1

Список деталей и сборочный чертеж

Общий вид



Тип крепежа



BHCS = Винт с полукруглой головкой

SHCS = Винт с внутр. шестигранником

FHCS = Винт с плоской головкой

HNB = Болт с шестигранной головкой



Диаметр болтов (мм/дюймы)	M6(1/4")	M8(5/16")	M10(3/8")	M12(1/2")	M16(5/8")
Крутящий момент затяжки (N.m)	9~12	22~30	45~59	78~104	193~257
Виды приложенного усилия	Усилие запястья	Усилие запястья и предплечья	Усилие всей руки	Усилие всей руки и верхней части тела	Со всей силой

Инструкция по сборке

Для монтажа оборудования производитель рекомендует обратиться к профессиональным сборщикам.

Примерное время сборки тренажера составляет 2 часа. Если вы производите сборку самостоятельно, это займет больше времени. Сборка должна осуществляться двумя людьми, в целях безопасности не собирайте тренажер в одиночку.

После сборки проверьте правильно ли работают все части тренажера. При возникновении неполадок, сначала проверьте правильность сборки согласно инструкции, при условии, если сборка была самостоятельной. Если проблему не удалось решить, обратитесь к официальному представителю. При обращении в сервисную службу необходимо назвать серийный номер тренажера. Проверьте все детали прежде чем начать сборку.



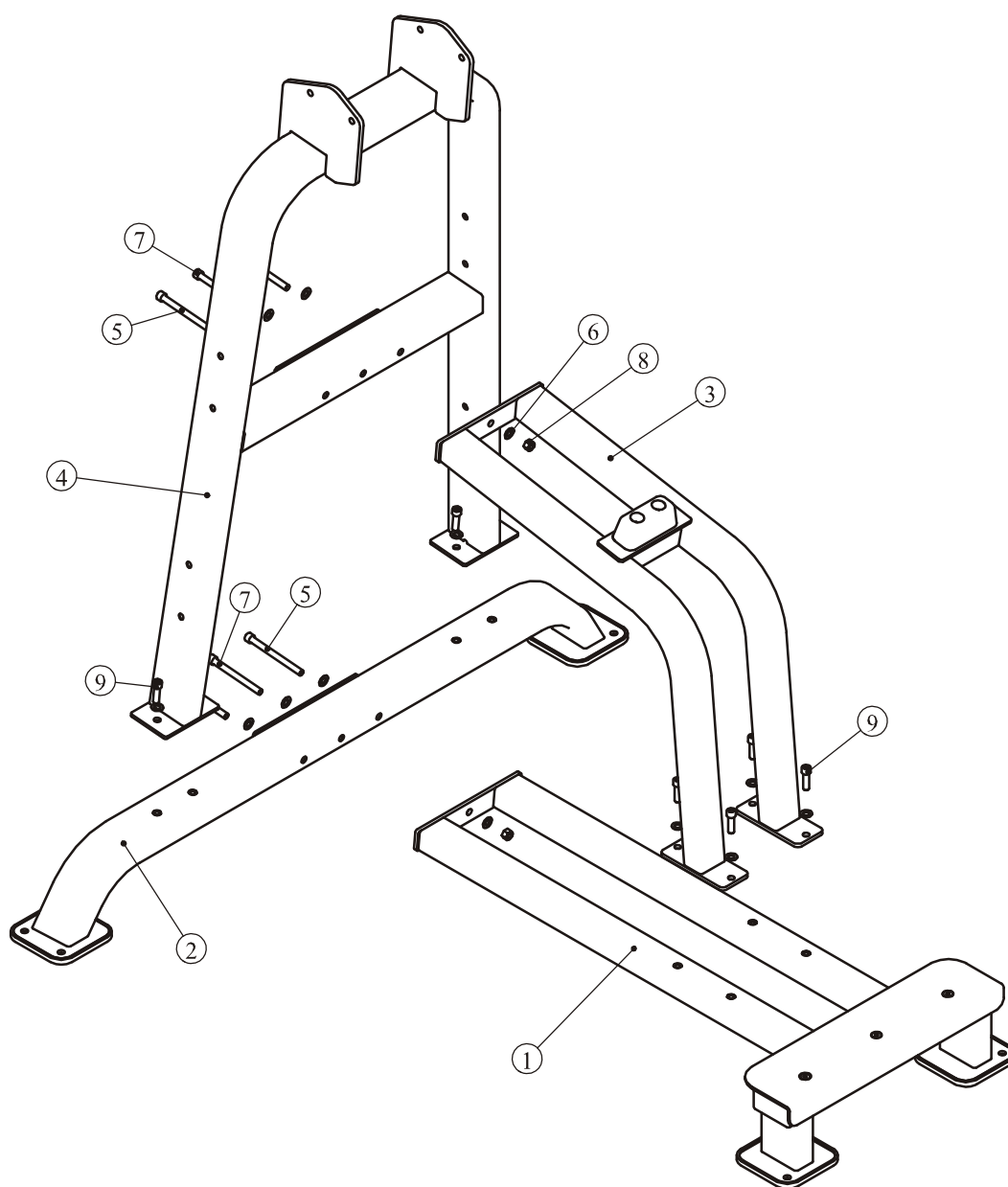
До окончательной сборки тренажера не рекомендуется затягивать болты слишком сильно. Будьте внимательны при сборке, соблюдайте последовательность сборки согласно инструкции.

Этапы сборки

Шаг 1

Прикрепите заднюю вертикальную раму (#4), опорную раму (#3), заднюю нижнюю раму (#2) к нижней раме (#1), используя: восемь винтов M12*30 SHCS (#9), четыре винта M12*140 SHCS (#5), два винта M12*130 SHCS (#7), две гайки M12 (#8), тринадцать плоских шайб Ф13*Ф24*1.5 (#24).

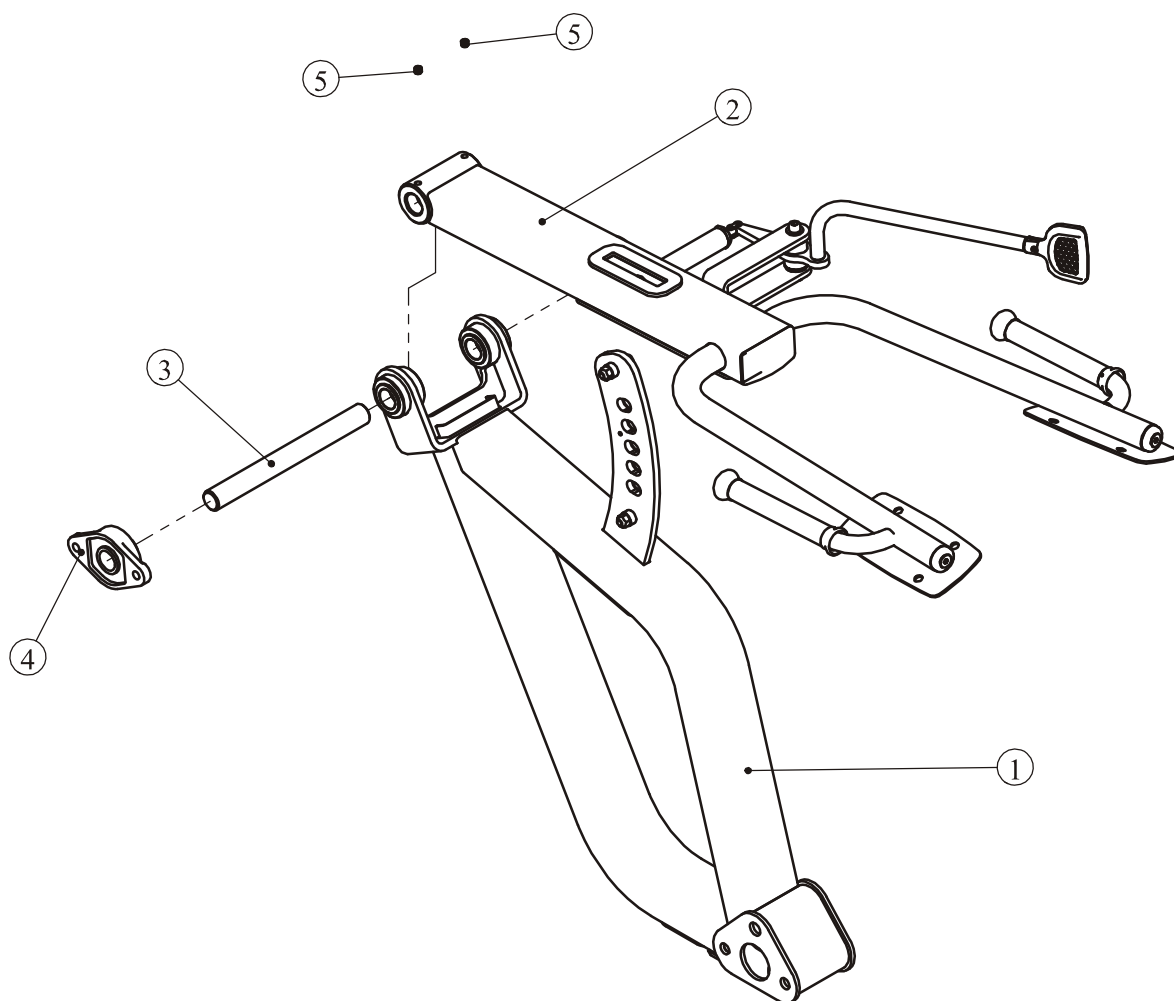
Прим: Не затягивайте болты и гайки туго до окончания сборки.



Этапы сборки

Шаг 2

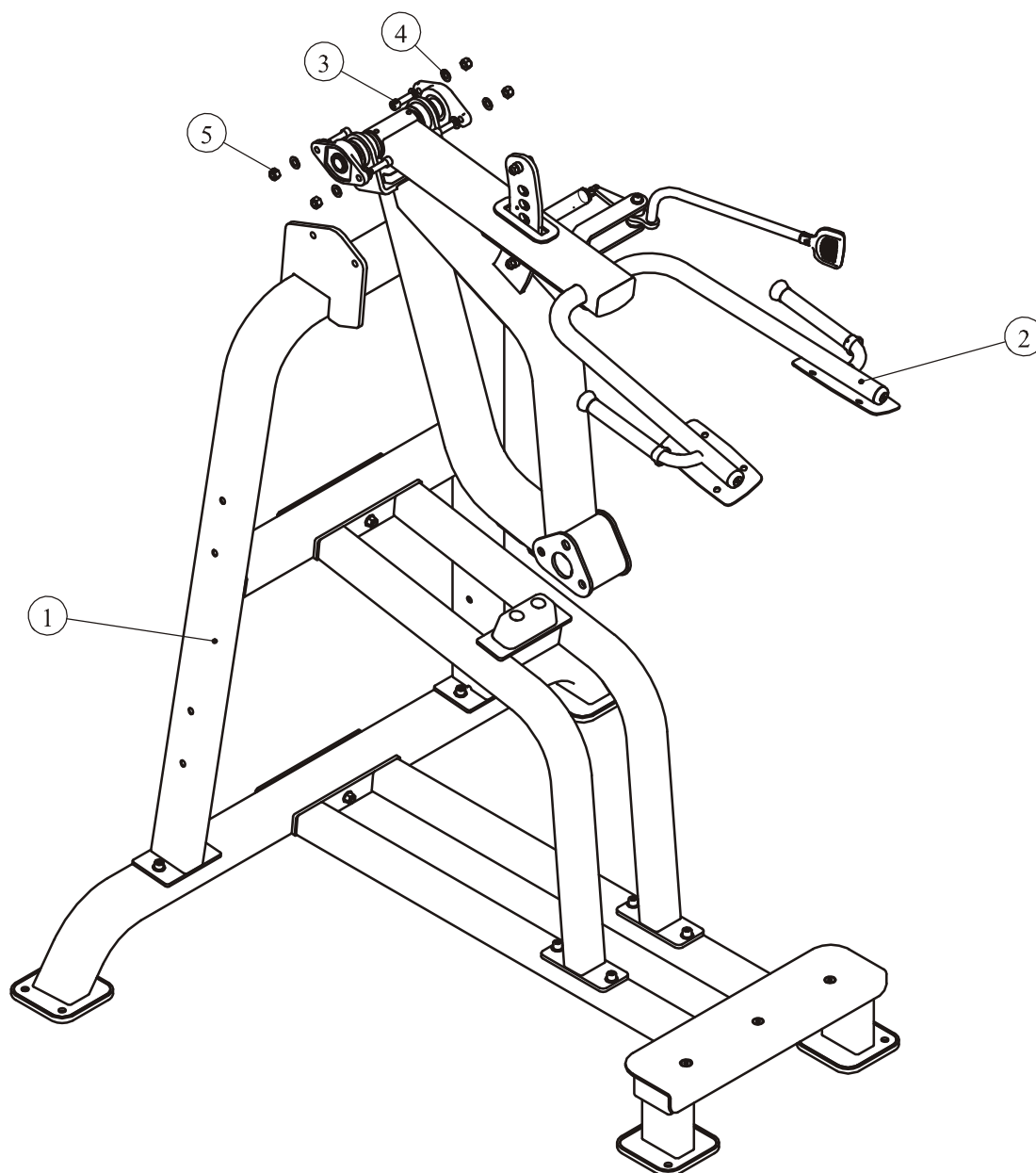
Прикрепите заднюю раму (#2) к раме для диска (#1), используя: одну ось (#3), два подшипника (#4), два винта М10*8 (#5).



Этапы сборки

Шаг 3

Прикрепите деталь в сборе шаг (#2) к детали в сборе шаг (#1), используя: четыре винта M12*40 SHCS (#3), восемь плоских шайб Ф13*Ф24*1.5 (#4) четыре гайки M12 (#5)

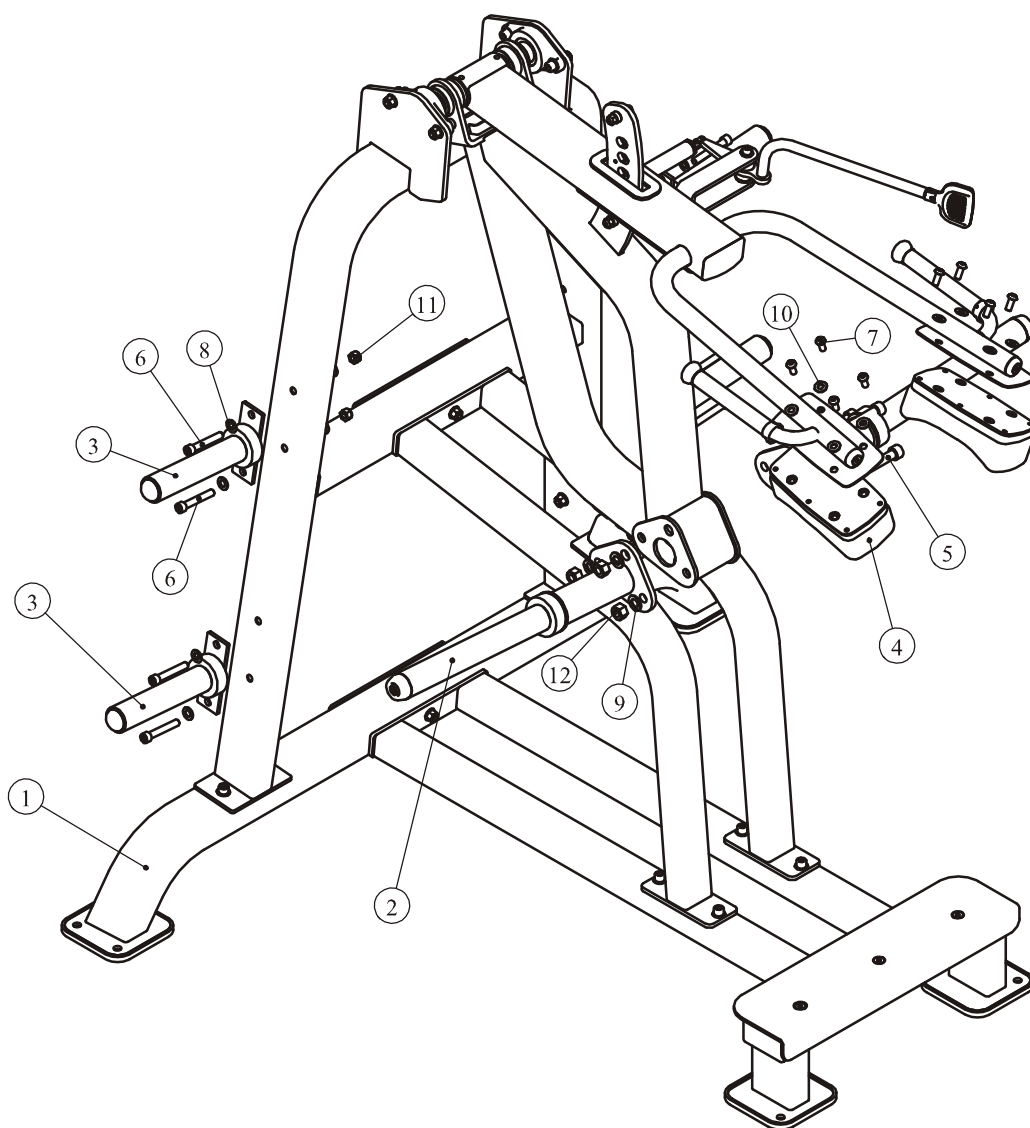


Этапы сборки

Шаг 4

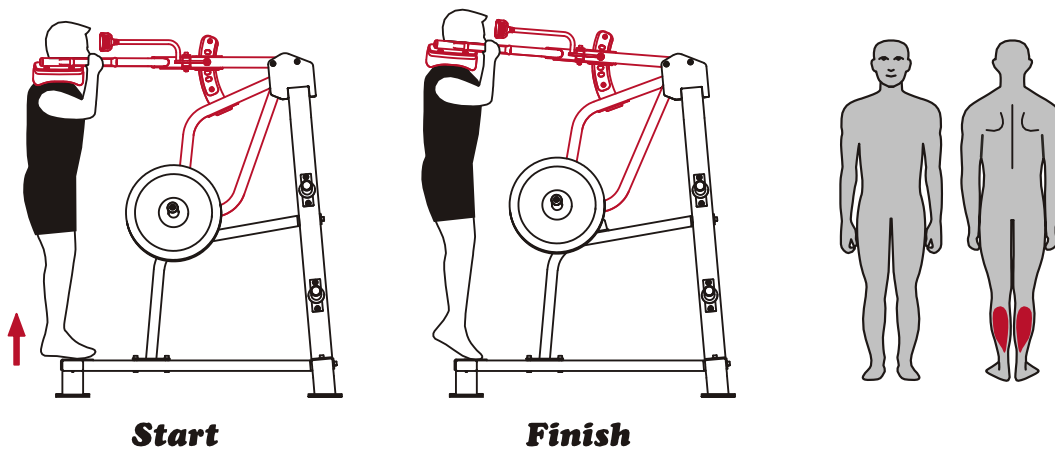
Прикрепите держатель диска длинный (#2), держатель диска (#3), упорные подушки (#4) к детали в сборе шаг (#3), используя: три винта M16*155*50 SHCS (#5), восемь винтов M12*75 SHCS (#6), восемь винтов M10*25 BHCS (#7), шестнадцать плоских шайб Ф13*Ф24*1.5 (#8), шесть плоских шайб Ф28*16.5*2 (#9), восемь плоских шайб Ф11*Ф23*2 (#10), восемь гаек M12 (#11), три гайки M16 (#12)

Прим: Затяните болты и гайки после окончания сборки.



Техника выполнения упражнения

Инструкция



Установка дисков

1. Используйте диски с 50-миллиметровым внутренним отверстием.
2. Общий вес на одну сторону не должен превышать 150кг.
3. Диски в комплект не входят.

Регулировка тренажера

1. Отрегулируйте высоту при помощи рычага справа.
2. Стоя на платформе проверьте положение упорных подушек, начните тренировку.

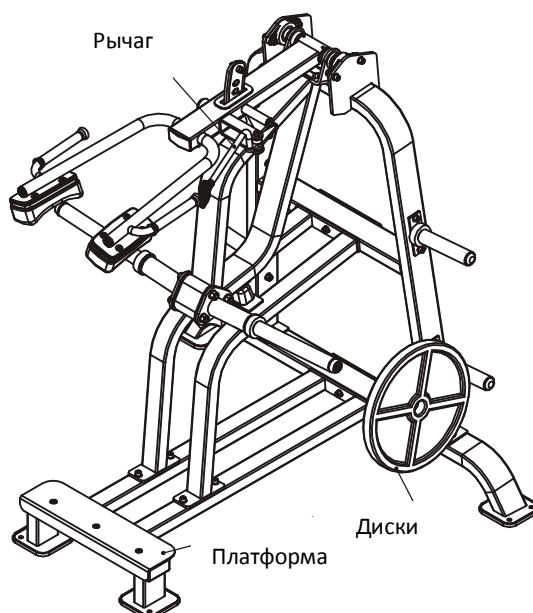


График технического обслуживания

Типовая проверка	Коммерческое использование	Использование дома	ОТМЕТКИ						
Осмотр цепей и их соединений, фиксаторов грузов, карабинов, фиксаторов положения, шарнирных соединений	ЕЖЕДНЕВНО	ЕЖЕНЕДЕЛЬНО							
Чистка обивки	ЕЖЕДНЕВНО	ЕЖЕНЕДЕЛЬНО							
Проверка тросов, ремней и их натяжения	ЕЖЕДНЕВНО	ЕЖЕНЕДЕЛЬНО							
Осмотр поручней, рукояток, турников	ЕЖЕНЕДЕЛЬНО	РАЗ В 3 МЕСЯЦА							
Проверка наличия наклеек	ЕЖЕНЕДЕЛЬНО	РАЗ В 3 МЕСЯЦА							
Осмотр гаек и болтов, при необходимости их затяжка	ЕЖЕНЕДЕЛЬНО	РАЗ В 3 МЕСЯЦА							
Проверка антискользящего покрытия	ЕЖЕНЕДЕЛЬНО	РАЗ В 3 МЕСЯЦА							
Чистка и смазка Направляющих стержней весовых стеков, тефлоносодержащей или силиконовой смазкой	ЕЖЕМЕСЯЧНО	РАЗ В 3 МЕСЯЦА							
Смазка пластиковых направляющих, линейных подшипников и втулок	ЕЖЕМЕСЯЧНО	РАЗ В 3 МЕСЯЦА							
Эстетическая чистка глянцевых элементов	РАЗ В 6 МЕСЯЦЕВ	ЕЖЕГОДНО							
Обновление литиевой смазки в линейных подшипниках	РАЗ В 6 МЕСЯЦЕВ	ЕЖЕГОДНО							
Замена тросов, ремней и соединительных частей	ЕЖЕГОДНО	РАЗ В 3 ГОДА							

Данный тренажер предназначен для коммерческого использования, соответственно должен обслуживаться согласно графику для коммерческого использования.

Информация о техническом обслуживании

Цепи и их соединения, Фиксаторы грузов, Карабины, Фиксаторы положения, Шарнирные соединения, Пружины:

Проверьте все вышеперечисленные детали на предмет износа или повреждения.

Проверьте пружины в фиксаторах положения, если пружина растянулась, необходимо ее заменить.

Обивка:

Для продления срока службы обивки и в целях соблюдения гигиены, обивку необходимо протирать влажной тряпкой, каждый раз после завершения тренировки.

Периодически необходимо проводить полную чистку обивки, используя мягкое мыло или специальное средство, предназначенное для чистки винила.

После чистки производитель рекомендует использовать специальное средство по уходу за покрытиями из винила или ПВХ. Не используйте абразивные чистящие средства или другие средства, не предназначенные для ухода за винилом.

Порванную или потрескавшуюся обивку необходимо заменить. Держите острые или режущие предметы вдали от валиков и сидений.

Наклейки:

Каждая наклейка содержит первичную информацию о технике безопасности, а также другую пользовательскую информацию.

Гайки и болты:

Осмотрите затянуты ли все гайки и болты, при необходимости затяните.

Периодически необходимо производить повторное затягивание болтов и гаек, во избежание расшатывания деталей.

Антискользящая поверхность:

Упоры для ног покрыты специальным покрытием, которое препятствует проскальзыванию ног во время тренировки, если покрытие износилось или истерлось его необходимо заменить.

Ремни и тросы:

Данный тренажер укомплектован высококачественными ремнями и тросами.

Необходимо проводить периодический визуальный осмотр ремней и тросов, на предмет наличия трещин, царапин заусенцев.

Когда тренажер не используется, возьмитесь двумя пальцами за трос и проведите по всей длине торса. Это позволит проверить выпуклости и вмятины на тросе.

Необходимо немедленно производить замену тросов и ремней при появлении первых признаках истирания и износа. Не используйте оборудование с изношенными тросами.

Натяжение ремней и тросов:

Проверьте правильное положение тросов, (обратитесь к инструкции по сборке) а также проверьте затянуты ли болты и надежность фиксации самих тросов.

Проверьте не провисает ли трос, при необходимости отрегулируйте натяжение.

Втулки, Направляющие стержни:

Удалите тряпкой грязь и пыль с направляющих стержней, перед нанесением смазки.

Нанесите силикон или специальный спрей на втулки и направляющие стержни.

Линейные подшипники:

Перед сборкой/при проведении тех. обслуживания извлеките линейные подшипники и нанесите смазку во внутреннюю часть подшипника, при помощи трубки-удлинителя, вдавив смазку в шарики.

Используйте вышеуказанные рекомендации во время проведения профилактических работ и технического обслуживания.

Общие рекомендации

Перед началом использования тренажера внимательно ознакомьтесь со всей инструкцией по эксплуатации или пройдите вводный инструктаж. Для достижения максимального результата, а также во избежание повреждений и травм необходимо получить персональную консультацию от фитнес-тренера и следовать его рекомендациям.

Для достижения видимого результата от выполнения силовых упражнений необходимо знать и соблюдать общие основы методик тренировок. Не спешите приступать к выполнению упражнений без первоначальных знаний.

Перед тем как начать тренировку на силовом тренажере необходимо сделать разминку. Растяжка, йога, бег трусцой, гимнастика или другие кардио упражнения помогут разогреть мышцы и подготовить их для силовых нагрузок.

Прежде чем устанавливать слишком тяжелый вес, необходимо проконсультироваться с фитнес инструктором. Для тренировки правильных групп мышц следите за положением тела во время тренировки.

Не превышайте свои физические возможности. Если у вас нет опыта или Вы приступили к тренировке после длительного перерыва, во избежание получения увечий и травм, увеличивайте веса постепенно. Контролируйте дыхание во время тренировки и не задерживайте его.

ПОЗДРАВЛЯЕМ!

Вы стали обладателем тренажера SL7032 от Impulse.

Наша команда призвана сделать Ваши тренировки интересными и полезными, предоставляя подробную информацию и поддержку, на которую Вы всегда можете рассчитывать. Благодарим Вас за приобретение высококачественного тренажера и желаем успешных тренировок!

Тренажеры AEROFIT проходят многоступенчатое тестирование, чтобы максимально снизить возможность брака и гарантировать бесперебойные продолжительные тренировки в течение длительного времени.

Если Вам нужна помощь в настройке тренажеров AEROFIT или пришло время проводить периодическое сервисное обслуживание, просим связаться с официальным сервисным центром AEROFIT по контактной информации, указанной ниже:

Тел.: 8(800) 777-70-70 (многоканальный)

Электронный адрес: aerofit2013@yandex.ru

Согласно статистическим данным, профессиональное регулярное обслуживание тренажеров продлевает срок службы оборудования минимум в 2 раза и тем самым значительно экономит Ваши деньги.

ООО «СпортРус»
Официальный представитель AEROFIT и Impulse
на территории Российской Федерации и СНГ
РФ, Московская область,
Ленинский район, пос. Горки Ленинские
ул. Западная, вл.1, стр.1
Территория складского комплекса
"АБК "ТЕХНОПАРК М-4"
8(800) 777-70-70
www.aerofit.ru

