



FE9721

Сгибание ног лежа

Руководство пользователя

Rev A1 17ZV7

Внимание! Перед использованием тренажера ознакомьтесь с данным руководством.

ВНИМАНИЕ!

Любая часть информации, содержащаяся в данном руководстве пользователя, может быть изменена без предварительного уведомления. Актуальная информация отражена на официальном сайте поставщика оборудования ООО «СпортРус»: www.aerofit.ru. Производитель оставляет за собой право вносить изменения без предупреждения в конструкцию изделия, не ухудшающие его потребительских свойств.

Содержание

Инструкция по технике безопасности -----	3
Общие рекомендации по сборке -----	5
Сборочный чертеж и список деталей -----	6
Тип крепежа -----	22
Инструкция по сборке -----	23
Этапы сборки -----	24
Инструкция по регулировке -----	38
Техника выполнения упражнения -----	39
Функции мини-компьютера -----	40
Замена батареек -----	41
График технического обслуживания -----	42
Общая информация о техническом обслуживании -----	43
Общие рекомендации -----	44

ПОКУПАТЕЛЬ (ВЛАДЕЛЕЦ) НЕСЕТ ОТВЕТСТВЕННОСТЬ ЗА:

- соблюдение правил прилагаемого руководства пользователя
- информирование и инструктаж лиц, являющихся конечными пользователями и лиц, относящихся к обслуживающему персоналу, о содержании данного руководства в части надлежащего использования, эксплуатации и обслуживания.

Варианты сборки весового стека и зачехления отличаются в зависимости от выбранного типа тренажера

Инструкция по технике безопасности

Перед началом тренировки, необходимо пройти физическое обследование у врача. Помните, что неправильные или чрезмерные тренировки могут закончиться травмами или нанести вред здоровью. Во избежание травм или любого увечья, внимательно прочитайте инструкцию по технике безопасности, прежде чем приступить к занятиям.

1. Ознакомьтесь внимательно с пунктами, описанными в инструкции и соблюдайте их в процессе эксплуатации.
2. Используйте тренажер только по его прямому назначению, описанному в инструкции. Не используйте приспособления, не рекомендованные производителем.
3. Тренажер следует устанавливать на ровной устойчивой поверхности, оставляя вокруг не менее 60-ти см свободного пространства при полной амплитуде движения составных частей тренажера, для обеспечения полного доступа. Тренажер предназначен для занятий в закрытых помещениях, не используйте тренажер на открытом воздухе.
4. В целях безопасности рама весового стека на некоторых моделях имеет отверстия для крепления к полу. Для обеспечения устойчивости и предотвращения раскачивания или опрокидывания необходимо прикрепить тренажер к полу.
5. Не подпускайте детей, а также лиц с ограниченными способностями, к тренажеру. Подростки должны тренироваться под присмотром тренера.
6. Помните, что неправильные или чрезмерные тренировки могут закончиться травмами или нанести вред здоровью. Если во время тренировки Вы почувствовали неприятные ощущения или боль, прекратите тренировку и обратитесь к врачу.
7. Никогда не используйте неправильно собранное или поврежденное оборудование. Не засоряйте и не вставляйте посторонние предметы в отверстия в тренажере.
8. Всегда проверяйте оборудование и стальные тросы перед эксплуатацией. Убедитесь, что все крепежи и стальные тросы безопасны находятся в пригодном состоянии.
9. Потертые или изношенные стальные тросы при разрыве могут быть причиной травм и увечий. Необходимо проверять состояние стальных тросов на наличие признаков износа.
10. Не пытайтесь поднять вес больше ваших физических возможностей.
11. Будьте внимательны при посадке и выходе из тренажера.
12. Для тренировки надевайте соответствующую спортивную одежду и обувь. Не одевайте слишком широкую или длинную одежду. Длинные волосы необходимо собрать в пучок.

Инструкция по технике безопасности

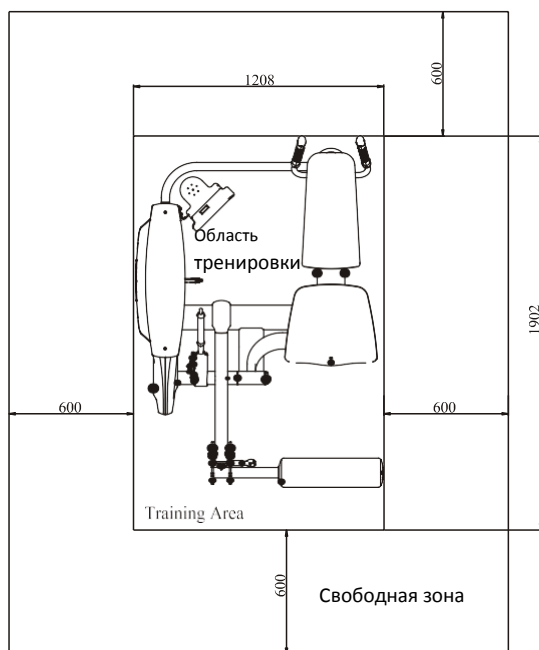
Меры предосторожности во время сборки

Ознакомьтесь внимательно с этапами сборки, описанными в инструкции и следуйте им в строгой последовательности.

Сборка и эксплуатация оборудования должны производиться на твердой ровной поверхности. Во время сборки держите детали тренажера подальше от стен и мебели.

Требуемая площадь для расстановки тренажеров (вкл. зоны безопасности).

Рисунок «Вид сверху» показывает габаритные размеры тренажера и свободную зону. При расстановке тренажеров необходимо учитывать амплитуду движения частей тренажера и занимающего на нем человека, а также обеспечить необходимую зону безопасности и зону для передвижения.



Характеристики

Класс: S

Макс. весовой стек: 134 кг/ 295 ф.

Макс. вес пользователя: 150 кг/ 330 ф.

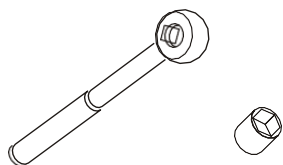
Габариты ДхШхВ: 1208х1902х1490 мм

Вес тренажера: 154.2 кг / 340 ф.

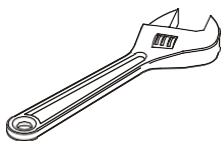
Общие рекомендации по сборке

Внимательно сверьте список деталей с фактическими деталями, находящимися в заводской упаковке. При заказе запасных частей используйте номер детали и описание из инструкции. Для заказа запчастей необходимо обратиться к официальному представителю. После сборки проверьте правильно ли работают все части тренажера. При возникновении неполадок, сначала проверьте правильность сборки согласно инструкции, при условии, если сборка была самостоятельной. Если проблему не удалось решить, обратитесь к официальному представителю. При обращении в сервисную службу необходимо назвать серийный номер тренажера.

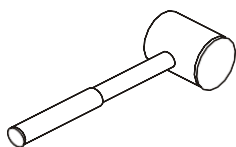
Инструменты для сборки



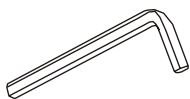
Ключ-трещетка с головкой



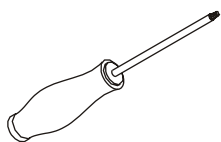
Разводной ключ



Резиновый молоток



Набор шестигранных ключей



Отвертка

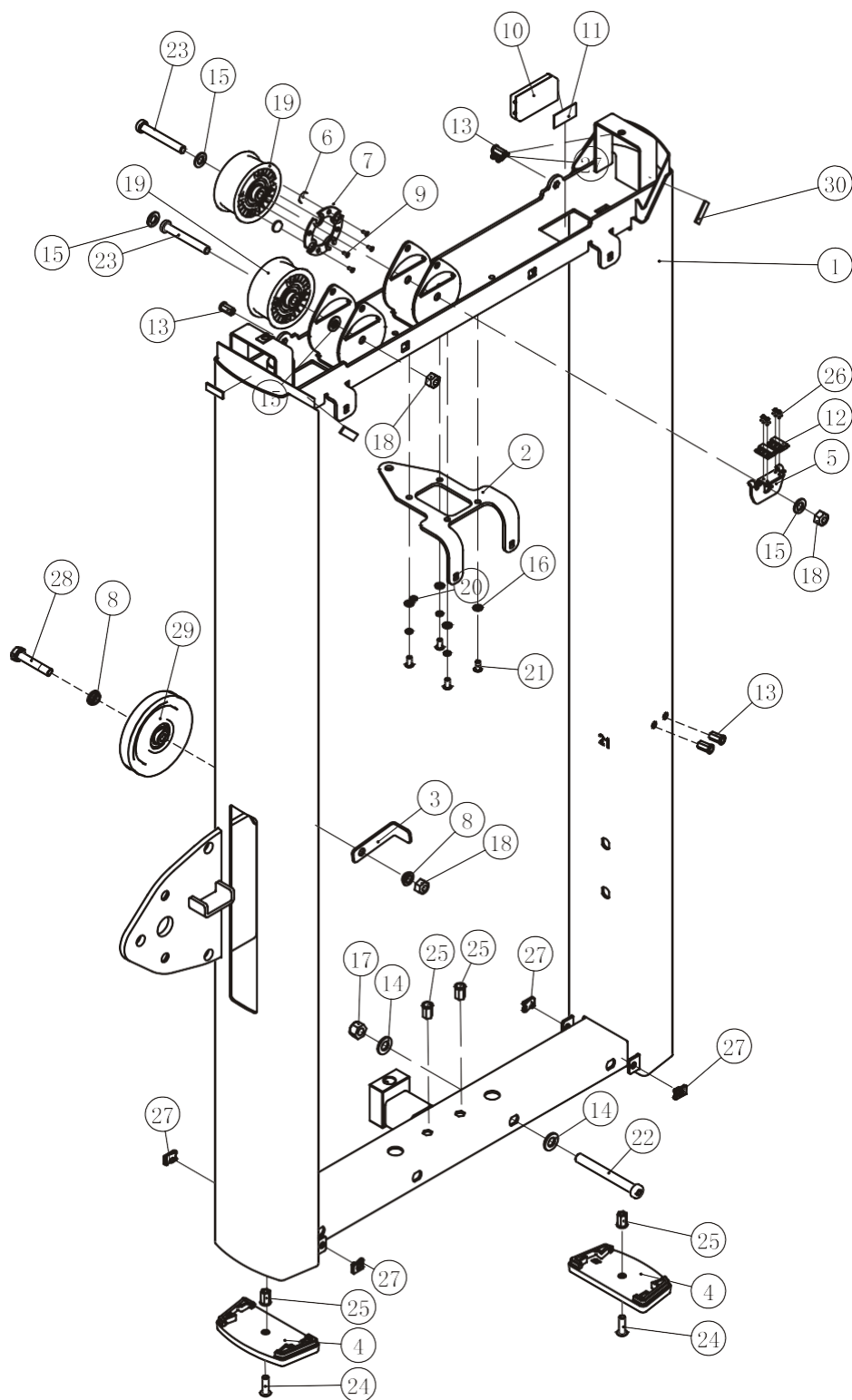
Список деталей и сборочный чертеж

Рама весового стека в сборе

№.	Номер детали	Деталь	Описание	К-во
1	1.1	FE97210100V1	Рама весового стека	1
2	1.2	FE97211200	Верхняя рамка	1
3	1.3	FE97211300	Пластина	1
4	1.4	FE97011500	Опора	2
5	1.5	FE97122000	Крепежная пластина	1
6	1.6	IE951814700	Магнит	2
7	1.7	FE97123000	Кожух	1
8	1.8	PBE10008	Проставка Ф10.2*Ф14*6	2
9	1.9	GB846ST2.9*9.5DS	Болт ST2.9*9.5	4
10	1.10	DQDCH02	Проставка	1
11	1.11	SMJ20*1*1000	Двухсторонняя клейкая лента	0.1
12	1.12	DQCGQ01	Датчик	2
13	1.13	GB17880.5M6*16.5DS17	Гайка М6	4
14	1.14	GB9512DN2	Плоская шайба Ф13*Ф24*2.5	2
15	1.15	GB9510DN2	Плоская шайба Ф11*Ф20*2	4
16	1.16	GB956DN2	Плоская шайба Ф6.6*Ф12*1.6	4
17	1.17	NM12DN2	Гайка М12	1
18	1.18	NM10DN2	Гайка М10	3
19	1.19	FE97123900	Ролик Ф76	2
20	1.20	GB936DN19	Пружинная шайба Ф6	4
21	1.21	PNLM6*12DN20	ВНCS винт М6*12	4
22	1.22	GB70BTM12*105DN18	SHCS винт М12*105	1
23	1.23	GB70BTM10*75DN18	SHCS винт М10*75	2
24	1.24	PNLM8*25DN20NL	ВНCS винт М8*25	2
25	1.25	GB17880.5M8*16.5DCS17	Гайка М8	4
26	1.26	GB818M3*8DS2	Болт М3*8	4
27	1.27	AC32705800	U-образная гайка М6	6
28	1.28	GB5780M10*55DN20	ННВ болт М10*55	1
29	1.29	SG500110400V2	Ролик 4.5"	1
30	1.30	YDMJ12*2*30	Плотный односторонний скотч	6

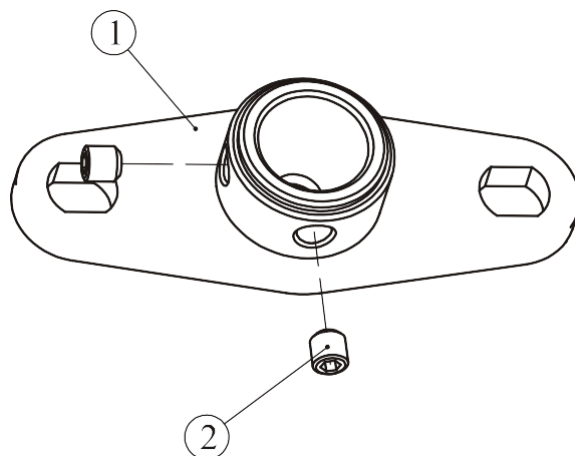
Список деталей и сборочный чертеж

Рама весового стека в сборе



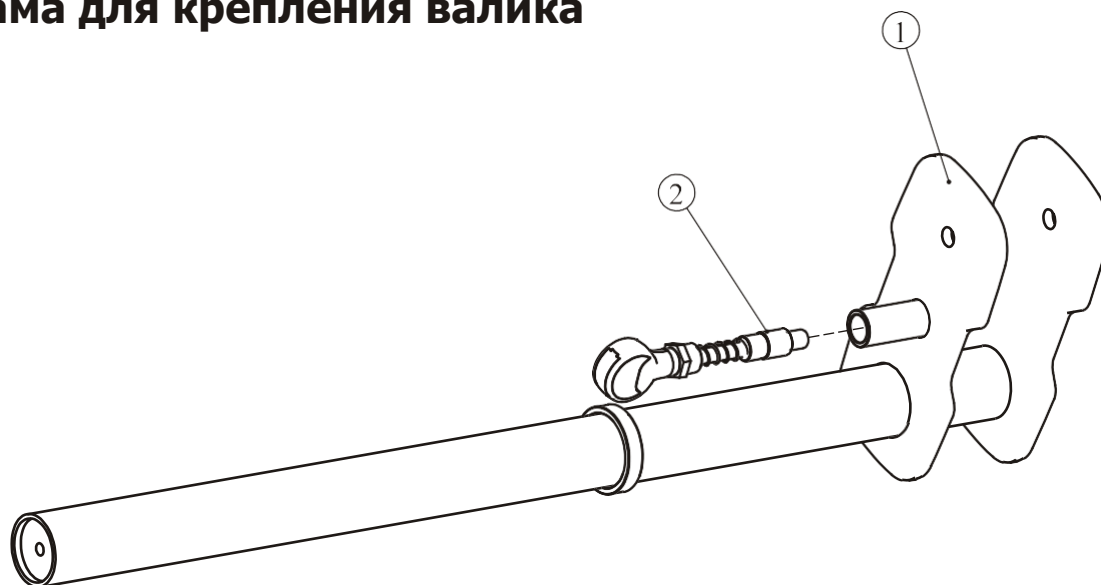
Список деталей и сборочный чертеж

Фланец



№.	Номер детали	Деталь	Описание	К-во
1	8.1	FE97210800	Фланец	1
2	8.2	GB77M8*8DS18	Болт М8*8	2

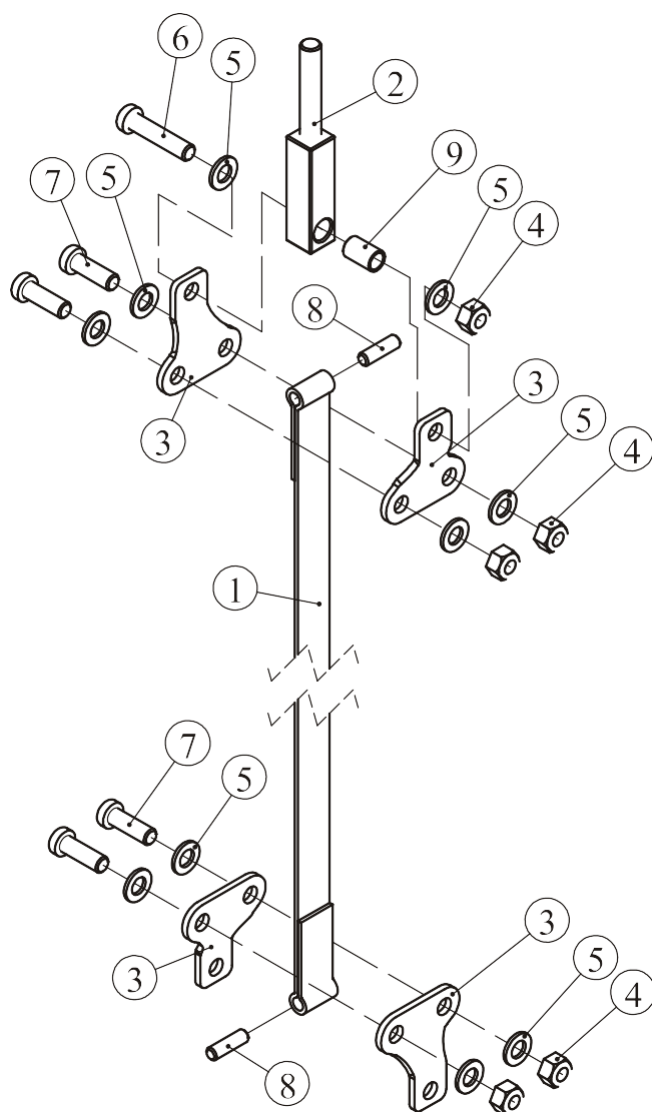
Рама для крепления валика



№.	Номер детали	Деталь	Описание	К-во
1	5.1	FE97210500	Рама для крепления валика	1
2	5.2	FE97211000	Фиксатор	1

Список деталей и сборочный чертеж

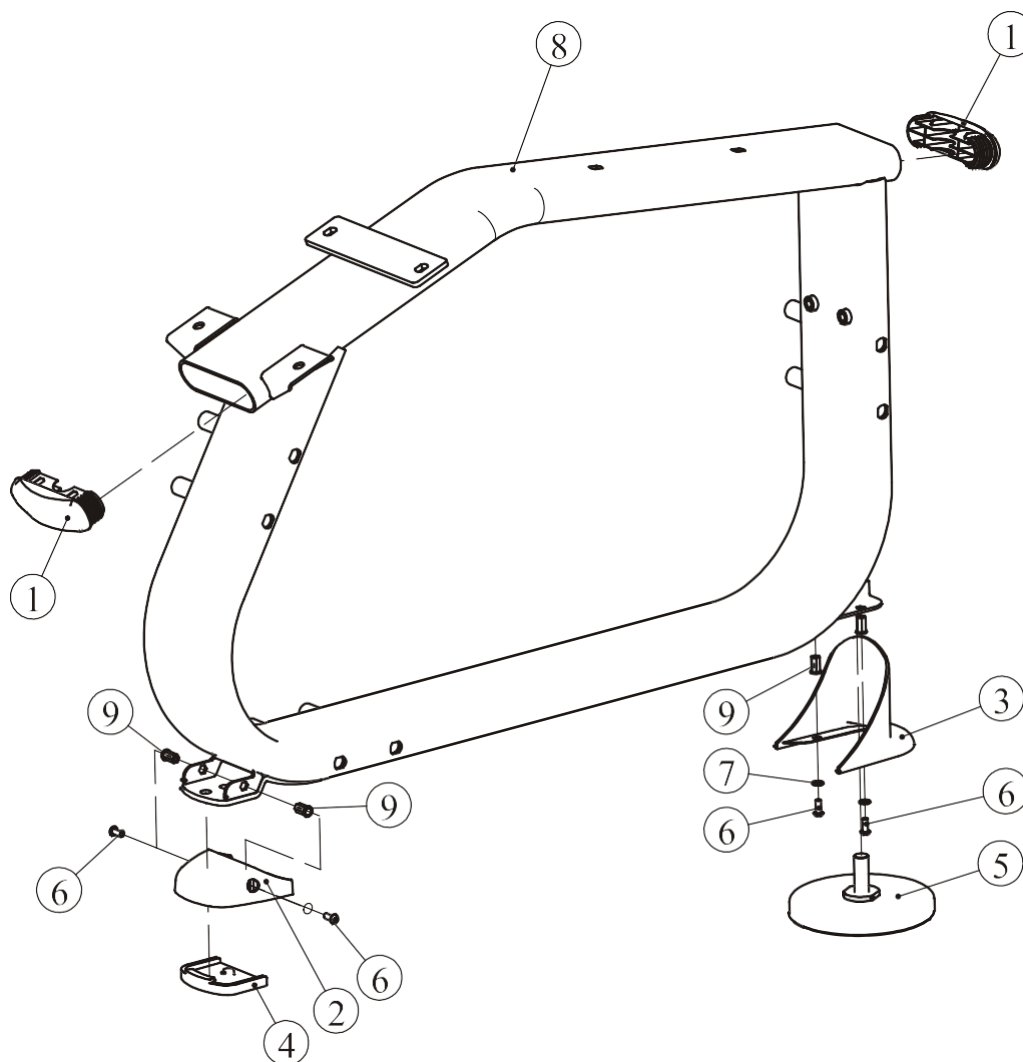
Ремень



№.	Номер детали	Деталь	Описание	К-во
1	45.1	FE97214500	Ремень	1
2	45.2	FE97214700	Наконечник	1
3	45.3	FE97193300	Крепежная пластина	4
4	45.4	NM10DN2	Гайка М10	5
5	45.5	GB9510DN2	Плоская шайба Ф11*Ф20*2	10
6	45.6	GB70BTM10*45DN18	SHCS винт М10*45	1
7	45.7	GB70BTM10*30DN18	SHCS винт М10*30	4
8	45.8	FE97024501	Фиксатор Ф8*42	2
9	45.9	FE972111500	Проставка Ф13*Ф10.3*21	1

Список деталей и сборочный чертеж

Рама сиденья



№.	Номер детали	Деталь	Описание	К-во
1	3.1	FE97211500	Заглушка RT40*133*3	2
2	3.2	FE97211600	Переднее пластиковое зачехление	1
3	3.3	FE97211700	Заднее пластиковое зачехление	1
4	3.4	FE97211800	Резиновая опора	1
5	3.5	IT93201800	Регулируемая опора	1
6	3.6	PNLM6*15DN20	ВНCS винт М6*15	4
7	3.7	GB956DN2	Плоская шайба Ф6.6*Ф12*1.6	2
8	3.8	FE97210300	Рама сиденья	1
9	3.9	GB17880.5M6*16.5DS17	Гайка М6	4

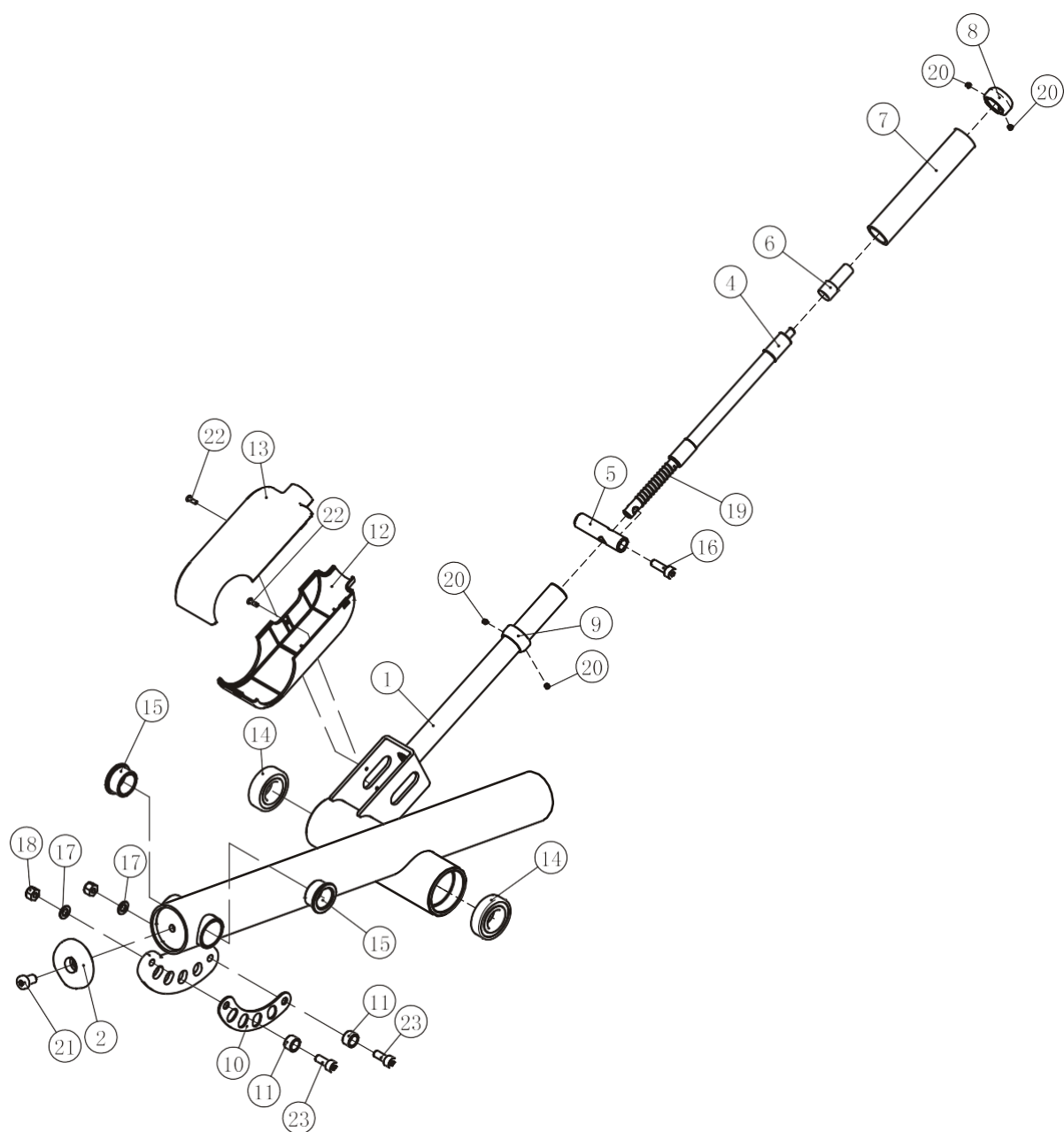
Список деталей и сборочный чертеж

Подвижный рычаг

№.	Номер детали	Деталь	Описание	К-во
1	6.1	FE97210600	Подвижный рычаг	1
2	6.2	FE97211900	Заглушка Ф60	1
4	6.4	FE97212200	Упор	1
5	6.5	FE97212300	Ось	1
6	6.6	FE97212400	Кнопка	1
7	6.7	026-01PL0206-14	Насадка Ф31*Ф24*160	1
8	6.8	FE97212600	Алюминиевая заглушка Ф34*Ф15*16	1
9	6.9	FE97212700	Алюминиевое кольцо Ф34*Ф26.2*15	1
10	6.10	FE97212900	Пластина выбора положения	1
11	6.11	IN-S10111200	Резиновая втулка Ф17*10.5	2
12	6.12	FE97052100	Левый кожух	1
13	6.13	FE97052200	Правый кожух	1
14	6.14	GB2766205-2ZNBK	Подшипник 6205-2ZNBK	2
15	6.15	M02502000	Втулка Ф38*Ф25.4*18	2
16	6.16	GB70M8*25DN20	SHCS винт М8*25	1
17	6.17	GB958DN2	Плоская шайба Ф9*Ф16*1.6	2
18	6.18	NM8DN2	Гайка М8	2
19	6.19	SG80071200B	Пружина Ф1.2*Ф13*64	1
20	6.20	GB77M5*4N19	Болт М5*4	4
21	6.21	GB70BTM10*16DN18NL	SHCS винт М10*16	1
22	6.22	PNLM4*8N19	BHCS винт М4*8	2
23	6.23	GB70M8*20DN20	SHCS винт М8*20	2

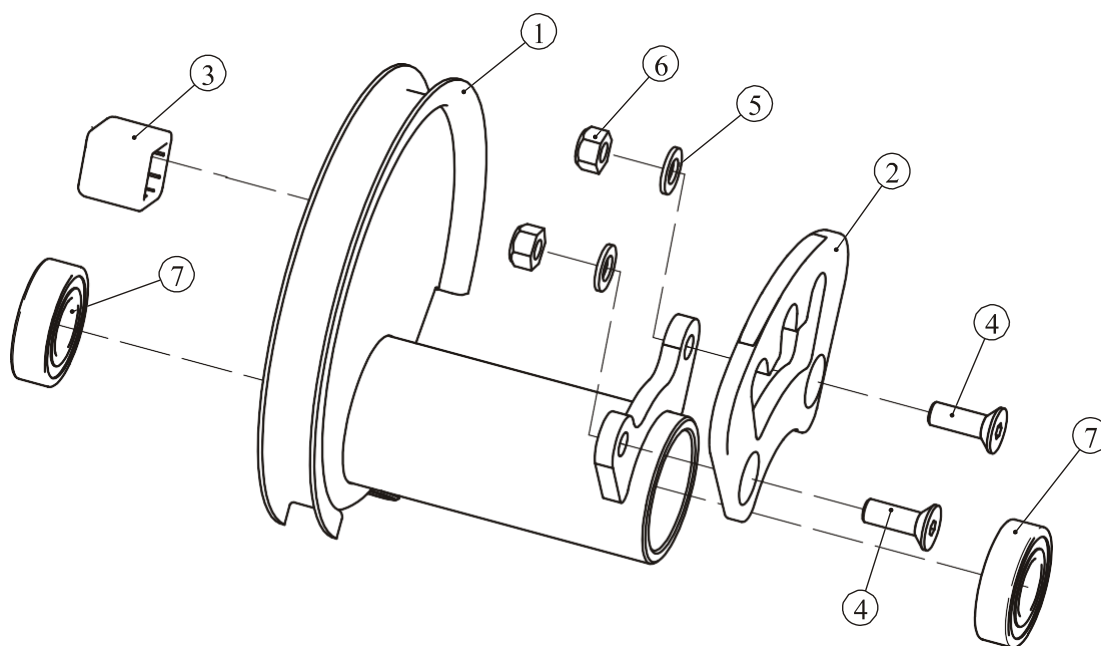
Список деталей и сборочный чертеж

Подвижный рычаг



Список деталей и сборочный чертеж

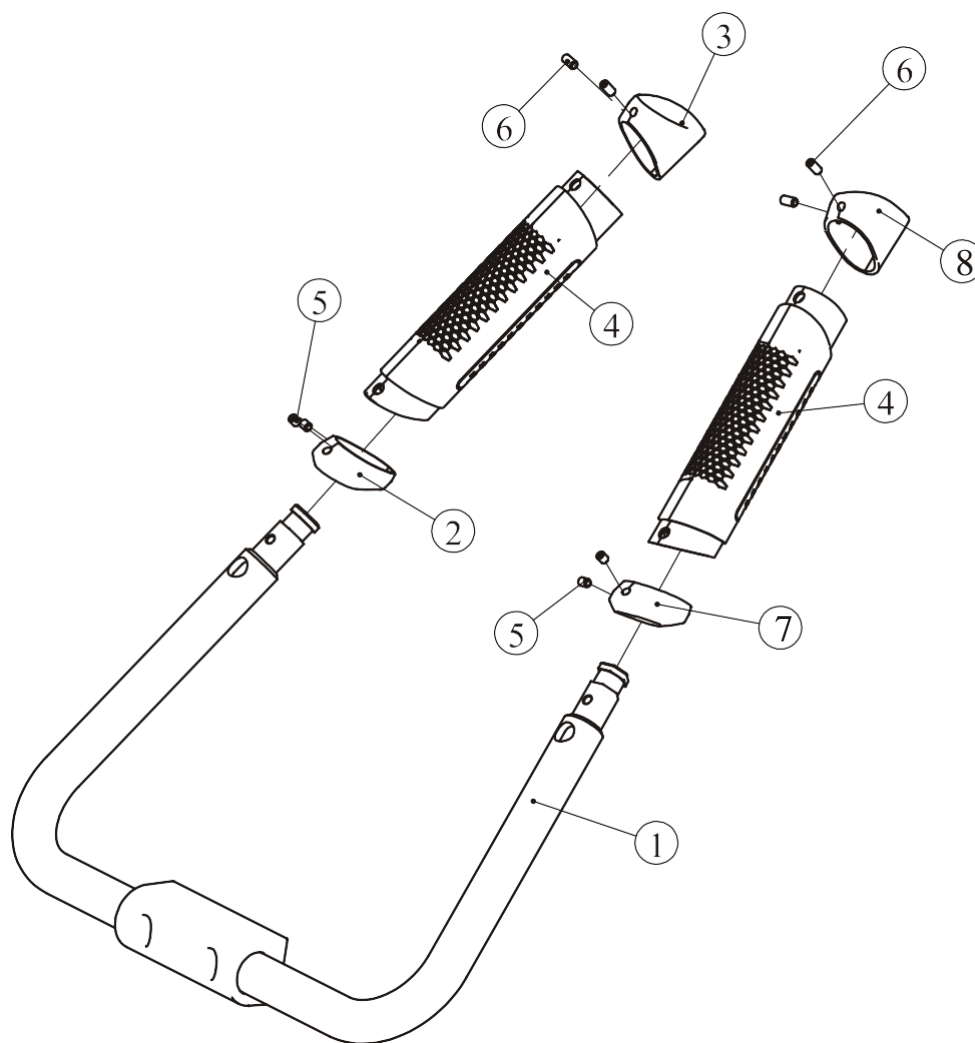
Регулировочная пластина



№.	Номер детали	Деталь	Описание	К-во
1	7.1	FE97210700	Регулировочная пластина	1
2	7.2	FE97213000	Пластина выбора положения	1
3	7.3	FE97213100	Резиновая втулка	1
4	7.4	CNLM10*30*30DN20	FHCS винт M10*30	2
5	7.5	GB9510DN2	Плоская шайба Ф11*Ф20*2	2
6	7.6	NM10DN2	Гайка M10	2
7	7.7	GB2766205-2ZNBK	Подшипник 6205-2ZNBK	2

Список деталей и сборочный чертеж

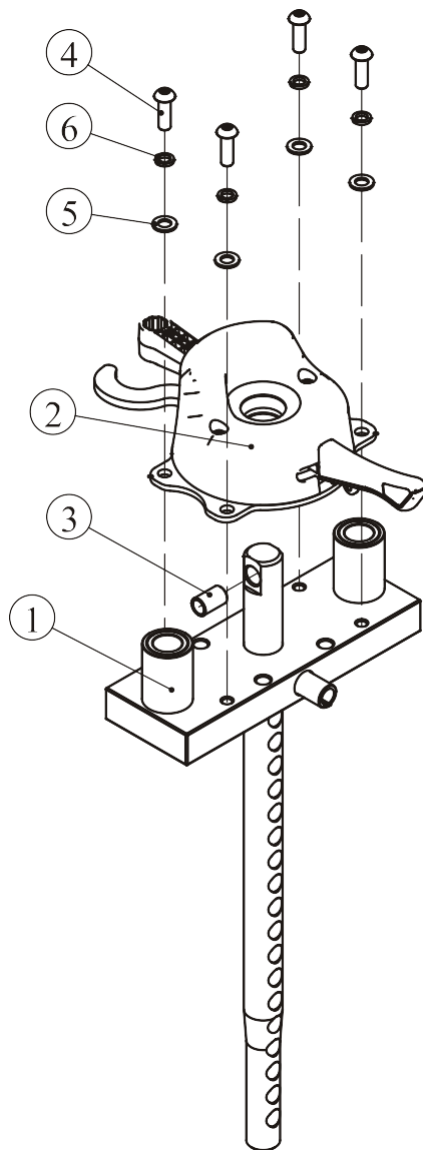
Рукоятки



№.	Номер детали	Деталь	Описание	К-во
1	3 3.1	FE97 213 300	Рукоятки	1
2	3 3.2	FE97 011 4500	Алюминиевое кольцо, левое	1
3	3 3.3	FE97 011 4600	Алюминиевая заглушка, левая	1
4	3 3.4	FE97 211 4700	Хват	2
5	3 3.5	GB7 7M5 *6N19	Болт M5 *6	4
6	3 3.6	GB7 7M5 *10N19	Болт M5 *10	4
7	3 3.7	FE97 011 4500 V1	Алюминиевое кольцо, правое	1
8	3 3.8	FE97 011 4600 V1	Алюминиевая заглушка, правая	1

Список деталей и сборочный чертеж

Верхняя плита в сборе



№.	Номер детали	Деталь	Описание	К-во
1	70.1	FE97193000	Верхняя плита	1
2	70.2	FE971938ASSY	Дополнительный груз	1
3	70.3	FE972111500	Проставка Ф13*Ф10.3*21	1
4	70.4	PNLM8*25DN20	ВНЧС винт М8*25	4
5	70.5	GB958DN2	Плоская шайба Ф9*Ф16*1.6	4
6	70.6	GB938N19	Пружинная шайба Ф8	4

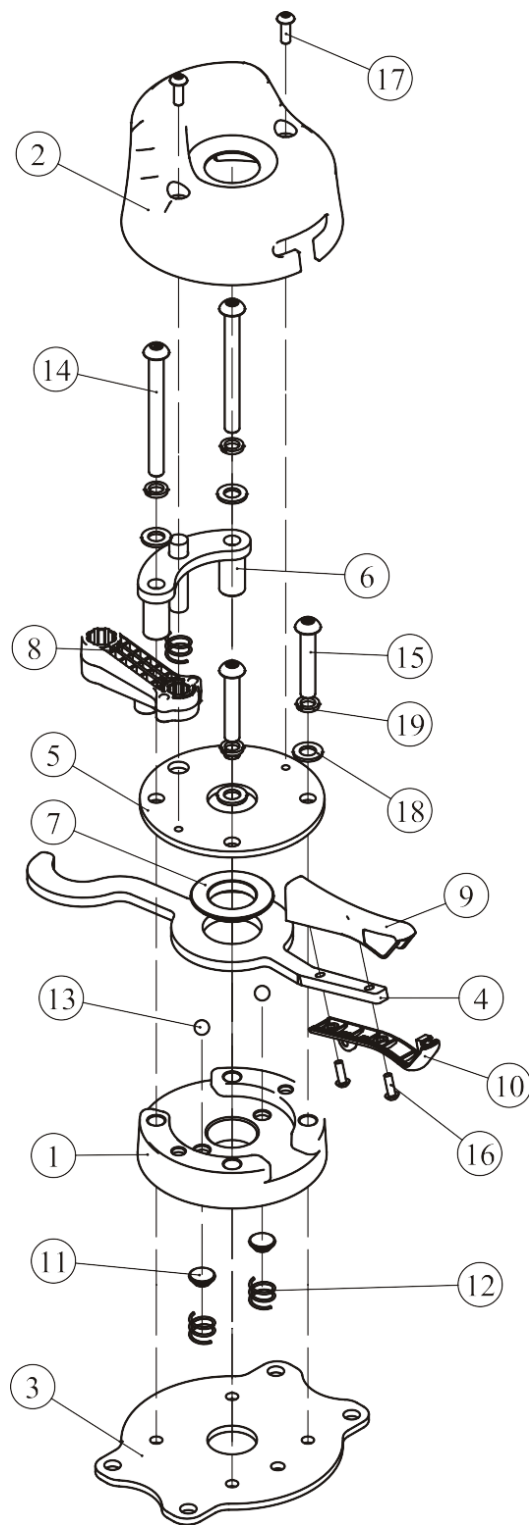
Список деталей и сборочный чертеж

Дополнительный груз

№.	Номер детали	Деталь	Описание	К-во
1	70.2.1	FE97192700	Дополнительный груз	1
2	70.2.2	FE97192800	Пластиковый кожух	1
3	70.2.3	FE97193500	База	1
4	70.2.4	FE97193600	Крюк	1
5	70.2.5	FE97193700	Пластина	1
6	70.2.6	FE97193800	Направляющая	1
7	70.2.7	FE97193900	Проставка Ф45*Ф26*7.5	1
8	70.2.8	FE97194000	Стопорный замок	1
9	70.2.9	FE97194100	Верхний пластиковый кожух	1
10	70.2.10	FE97194200	Нижний пластиковый кожух	1
11	70.2.11	CWRVL0251800	База для стальных шариков	2
12	70.2.12	CWRVL0251900	Пружина Ф1.2*Ф13*11	3
13	70.2.13	GB3088G20	Стальные шарики	2
14	70.2.14	PNLM8*80DN20	ВНCS винт М8*80	2
15	70.2.15	PNLM8*45DN20	ВНCS винт М8*45	2
16	70.2.16	PNLM4*12DN20	ВНCS винт М4*12	2
17	70.2.17	PNLM5*15DN20	ВНCS винт М5*15	2
18	70.2.18	GB958DN2	Плоская шайба Ф9*Ф16*1.6	4
19	70.2.19	GB938N19	Пружинная шайба Ф8	4

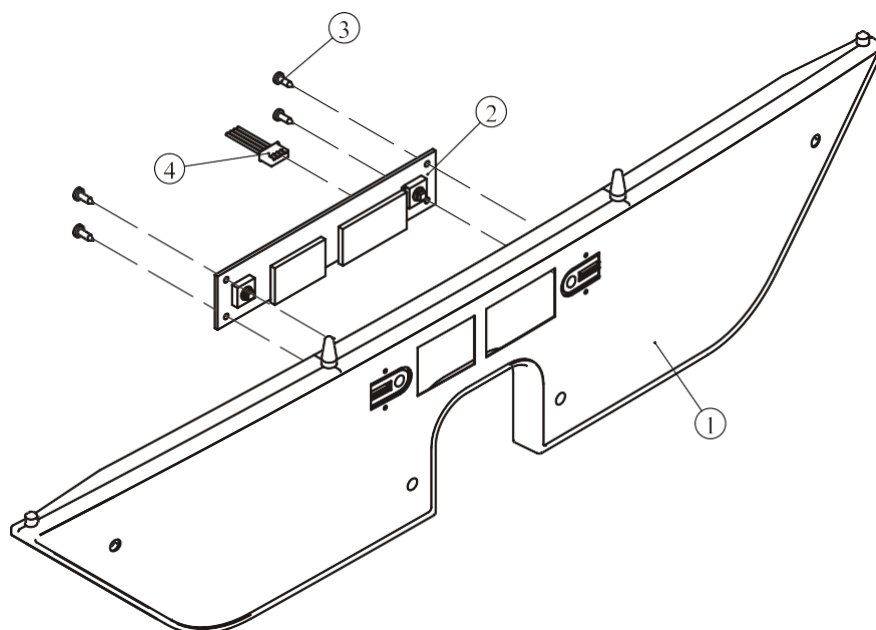
Список деталей и сборочный чертеж

Дополнительный груз



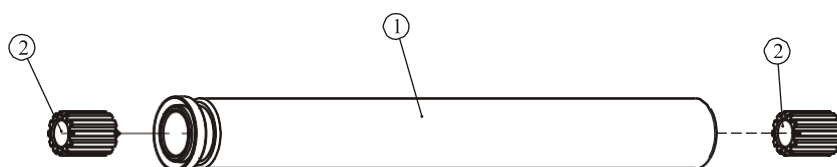
Список деталей и сборочный чертеж

Кожух информационного стикера



№.	Номер детали	Деталь	Описание	К-во
1	63.1	FE97052600	Кожух информационного стикера	1
2	63.2	B117	Плата консоли	1
3	63.3	GB845ST2.9*9.5DS	Болт ST2.9*9.5	4
4	63.4	L350XHP/SMY-4	Сенсор 4C*22#350 мм	1

5 ф. дополнительный груз



№.	Номер детали	Деталь	Описание	К-во
1	35.1	FE97213500	5 ф. дополнительный груз	1
2	35.2	CXT-1001900V1	Втулка	2

Список деталей и сборочный чертеж

Общий список

№	Номер	Деталь	Описание	К-во
1	1	FE972101V1ASSY	Рама весового стека	1
2	2	FE97210200	Вертикальная рама	1
3	3	FE972103ASSY	Рама сиденья	1
4	4	FE97210400	Задняя поперечная рама	1
5	5	FE972105ASSY	Рама для крепления валика	1
6	6	FE972106ASSY	Подвижный рычаг	1
7	7	FE972107ASSY	Регулировочная пластина	1
8	8	FE972108ASSY	Фланец	1
9	9	FE97210900	Блок ролика	1
10	11	FE97211100	Крепежная пластина	1
11	14	FE97211400	Нижняя рамка	1
12	19	FE97211900	Заглушка Ф60	2
13	20	FE97212000	Кольцо Ф62. 5*5	1
15	32	FE97213200	Противовес	1
16	33	FE972133ASSY	Рукоятки	1
17	34	FE97213400	Проставка Ф30*65	2
18	35	FE972135ASSY	Дополнительный груз 5 ф.	1
19	40	FE97214000	Ролик Ф76	1
20	41	FE97214100V1	Ось Ф25.4*92.5	1
21	45	FE972145ASSY	Ремень	1
22	46	FE97214600	Трос	1
23	48	FE97214800	Ролик Ф17*49	2
25	50	FE97215000V1	Направляющие Ф19	2
26	52	FE972152ASSY	Валик	1
27	53	FE97192000	Сиденье	1
28	54	FE97051900	Сиденье	1
29	55	FE97192500	Пластиковая проставка I	3
30	56	FE97192600	Пластиковая проставка II	1
31	57	FE97053300	Передний кожух пластины	1
32	58	FE97053200	Задний кожух пластины	1
33	59	FE97053400	Пластинка	1
34	60	FE97053600	Рамка держателя для бутылки	1
35	61	FE97053500	Держатель для бутылки	1
36	62	FE97053700	Пластиковая заглушка	1
37	63	FE970526ASSY	Кожух информационного стикера	1
38	64	FE97052500	Переднее зачехление	2
39	65	FE97216500	Переднее нижнее зачехление	1
40	66	FE97011600V1	Верхняя крышка	1
41	67	FE97123800	Фиксатор груза	1
42	68	IN- D10132900	Резиновый амортизатор Ф76*60	2
43	69	FE97216900	Шпилька Ф15*Ф8*65.5	2
44	70	FE971930ASSY	Верхняя плита в сборе	1
45	71	FE97194400	Проставка Ф22*2*66	1

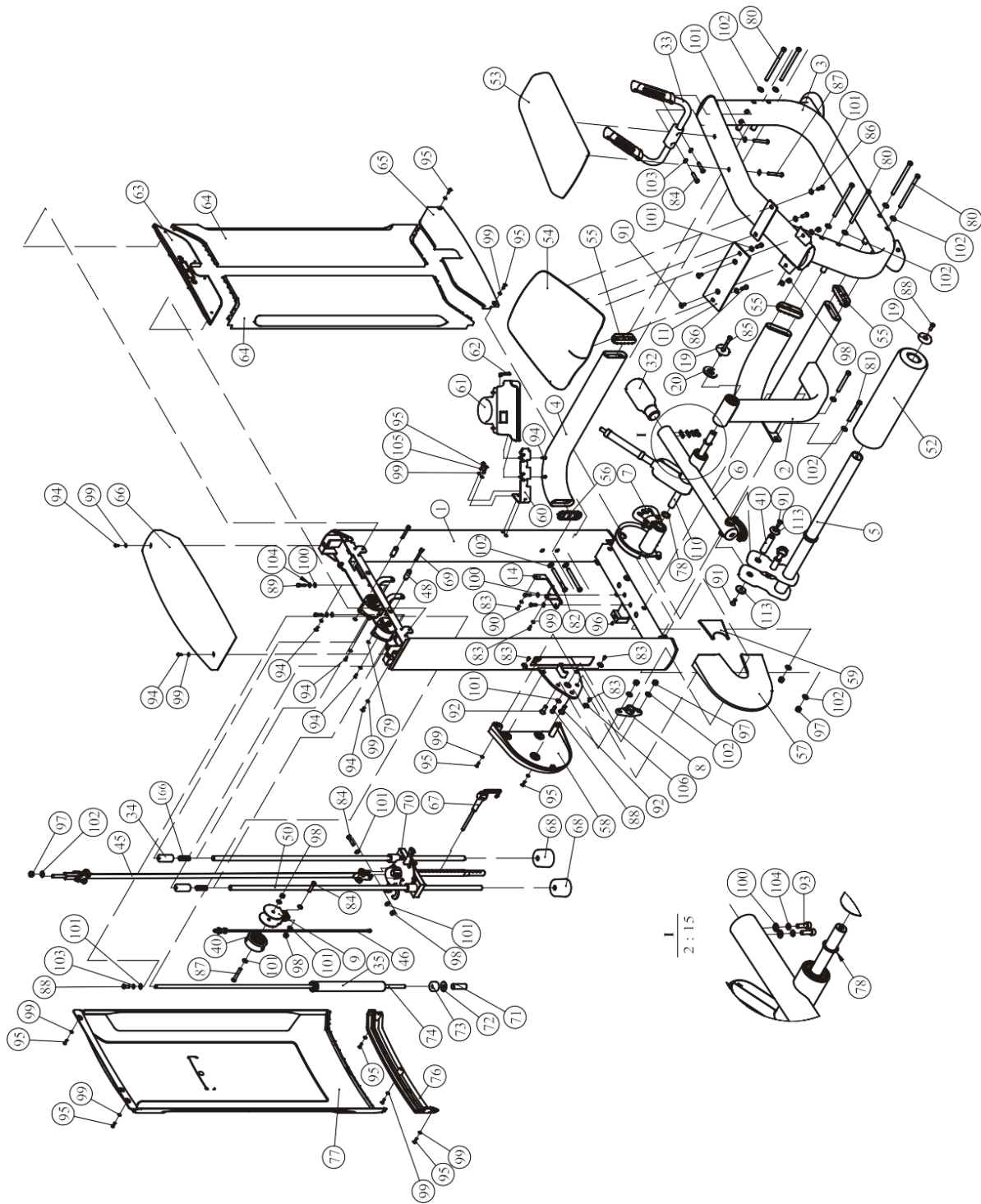
Список деталей и сборочный чертеж

Общий список

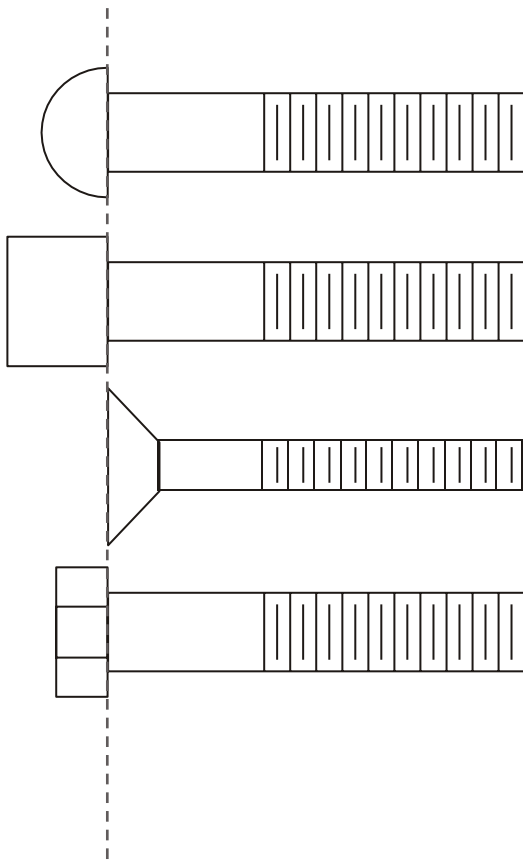
№	Номер	Деталь	Описание	К-во
46	72	CWRVL0250900	Плоская шайба Ф15*Ф40*3	1
47	73	CWRVL0251000	Заглушка Ф14*Ф40*25.4	1
48	74	FE97194300	Направляющая Ф14	1
49	76	FE97052900	Заднее нижнее зачехление	1
50	77	FE97052800	Заднее зачехление	1
51	78	C170C1700	Шайба Ф35*Ф25.4*2	2
52	79	GB8966FH12	Стопорное кольцо Ф6	2
53	80	GB70BTM12*180DN18NL	SHCS винт M12*180	6
54	81	GB70BTM12*105DN18	SHCS винт M12*105	2
55	82	GB70BTM12*120DN18NL	SHCS винт M12*120	2
56	83	PNLM6*12DN20	BHCS винт M6*12	5
57	84	GB70BTM10*45DN18NL	SHCS винт M10*45	4
58	85	GB70BTM10*100DN18	SHCS винт M10*100	1
59	86	GB70BTM10*30DN18NL	SHCS винт M10*30	4
60	87	GB70BTM10*65DN18	SHCS винт M10*65	3
61	88	GB70BTM10*25DN18NL	SHCS винт M10*25	3
62	89	GB70M8*45*45N19	SHCS винт M8*45	2
63	90	PNLM8*25DN20NL	BHCS винт M8*25	2
64	91	CNLM10*25DN20	FHCS винт M10*25	4
65	92	CNLM12*35DN20	FHCS винт M12*35	2
66	93	GB70M8*25DN20	SHCS винт M8*25	2
67	94	PNLM6*15DN20	BHCS винт M6*15	8
68	95	PNLM6*20DN20	BHCS винт M6*20	11
69	96	GB77M8*8DS18	Болт M8*8	1
70	97	NM12DN2	Гайка M12	5
71	98	NM10DN2	Гайка M10	5
72	99	GB956DN2	Плоская шайба Ф6.6*Ф12*1.6	19
73	100	GB958DN2	Плоская шайба Ф9*Ф16*1.6	6
74	101	GB9510DN2	Плоская шайба Ф11*Ф20*2	16
75	102	GB9512DN2	Плоская шайба Ф13*Ф24*2.5	15
76	103	GB9310N19	Пружинная шайба Ф10	3
77	104	GB938N19	Пружинная шайба Ф8	4
78	105	GB936N19	Пружинная шайба Ф6	2
79	106	DQ6DN2	Плоская шайба Ф6.6*Ф23*2	3
80	107	NBS6DHS	Шестигранный ключ S=6	1
81	108	NBS5DHS	Шестигранный ключ S=5	1
82	109	NBS4DHS	Шестигранный ключ S=4	1
83	110	FE972111000V1	Основная ось Ф25	1
84	111	LW200BS	Отвертка Ф6*117	1
85	112	NBS8DHS	Шестигранный ключ S=8	1
86	113	IN- D10132300V1	Заглушка Ф43*Ф10.5*8	2
88	115	NBS0.188DHS	Шестигранный ключ S=3/16"	1
89	116	УНУ	Смазка	1
90	166	HFOPT900-04A0602	Пружина	2

Список деталей и сборочный чертеж

Общий вид



Тип крепежа



BHCS = Винт с полукруглой головкой

SHCS = Винт с внутренним шестигранником

FHCS = Винт с плоской головкой

HNB = Болт с шестигранной головкой



Диаметр болтов (мм/дюймы)	M6(1/4")	M8(5/16")	M10(3/8")	M12(1/2")	M16(5/8")
Крутящий момент затяжки (N.m)	9~12	22~30	45~59	78~104	193~257
Виды приложенного усилия	Усилие запястья	Усилие запястья и предплечья	Усилие всей руки	Усилие всей руки и верхней части тела	Со всей силой

Инструкция по сборке

ВНИМАНИЕ

Для монтажа оборудования производитель рекомендует обратиться к профессиональным сборщикам.

Примерное время сборки тренажера составляет 2 часа. Если вы производите сборку самостоятельно, это займет больше времени. Сборка должна осуществляться двумя людьми, в целях безопасности не собирайте тренажер в одиночку.

После сборки проверьте правильно ли работают все части тренажера. При возникновении неполадок, сначала проверьте правильность сборки согласно инструкции, при условии, если сборка была самостоятельной. Если проблему не удалось решить, обратитесь к официальному представителю. При обращении в сервисную службу необходимо назвать серийный номер тренажера. Проверьте все детали прежде чем начать сборку.

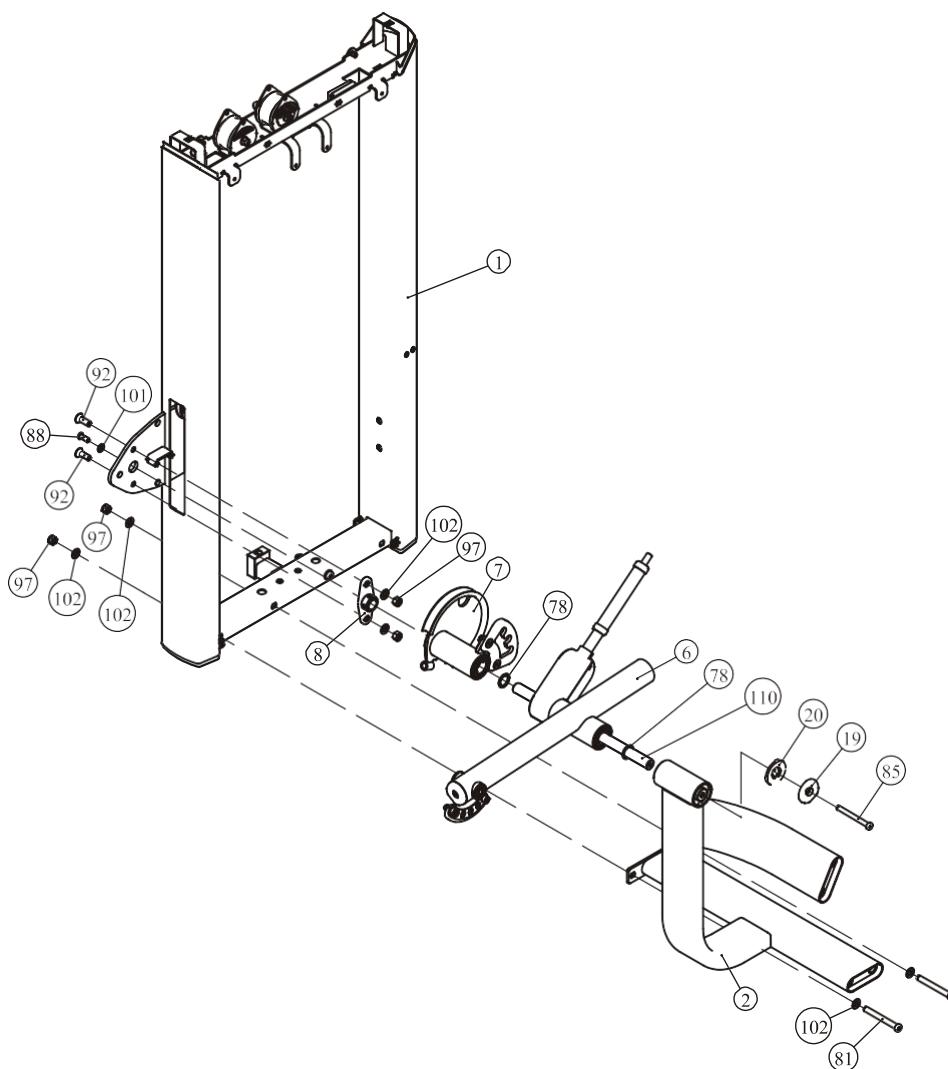
До окончательной сборки тренажера не рекомендуется затягивать болты слишком сильно. Будьте внимательны при сборке, соблюдайте последовательность сборки согласно инструкции.

Этапы сборки

ШАГ 1

1. Прикрепите подвижную раму (#6) регулировочную пластину (#7) фланец (#8) к раме весового стека (#1) используя: одну ось $\Phi 25$ (#110), две шайбы $\Phi 35 \times \Phi 25.4 \times 2$ (#78), два винта M12*35 FHCS (#92), один винт M10*25 SHCS (#88), одну плоскую шайбу $\Phi 11 \times \Phi 20 \times 2$ (#101), две гайки M12 (#97), две плоские шайбы $\Phi 13 \times \Phi 24 \times 2.5$ (#102).
2. Вручную затяните болты и гайки.
3. Прикрепите вертикальную раму (#2) к основной оси (#110) и к раме весового стека (#1) используя: два винта M12*105 SHCS (#81), четыре плоские шайбы $\Phi 13 \times \Phi 24 \times 2.5$ (#102), две гайки M12 (#97), один винт M10*100 SHCS (#85), одну заглушку $\Phi 60$ (#19), одно кольцо $\Phi 62.5 \times 5$ (#20).

Прим: Не затягивайте болты и гайки до окончания сборки.

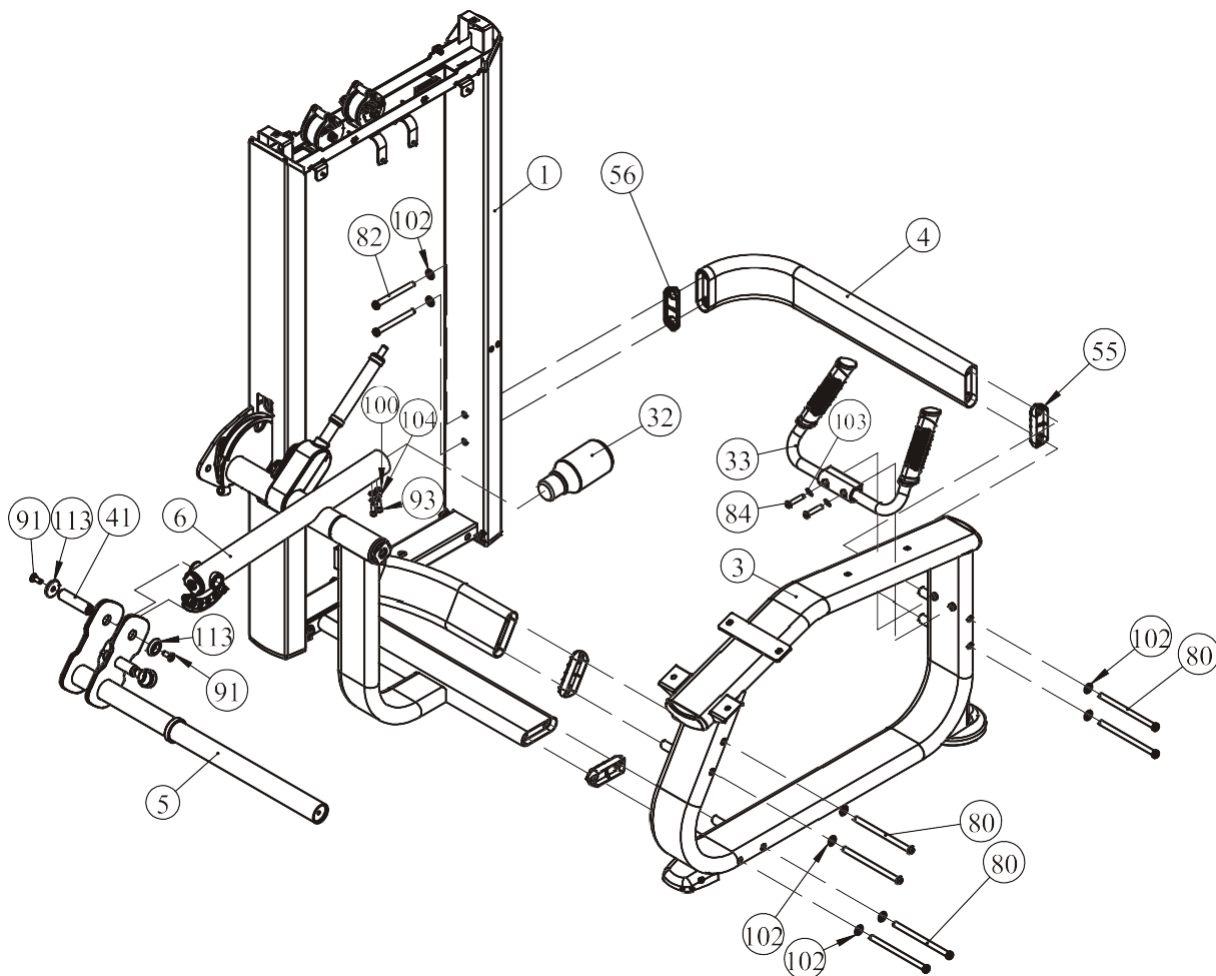


Этапы сборки

ШАГ 2

1. Прикрепите раму сиденья (#3) и заднюю поперечную раму (#4) к раме весового стека (#1) и к вертикальной раме (#2) используя: три пластиковые проставки I (#55), одну пластиковую проставку II (#56), шесть винтов M12*180 SHCS (#80), два винта M12*120 SHCS (#82), восемь плоских шайб Ф13*Ф24*2.5 (#102).
2. Прикрепите противовес (#32) к подвижному рычагу (#6) используя: две плоские шайбы Ф9*Ф16*1.6 (#100), две пружинные шайбы Ф8 (#104), два винта M8*25 SHCS (#93).
3. Прикрепите раму валика (#5) к подвижному рычагу (#6) используя: два винта M10*25 FHCS (#91), две заглушки Ф43*Ф10.5*8 (#113), одну ось Ф25.4*92.5 (#41).
4. Прикрепите рукоятки (#33) к раме сиденья (#3) используя: два винта M10*45 SHCS (#84), две пружинные шайбы Ф10 (#103).

Прим: Затяните болты и гайки.

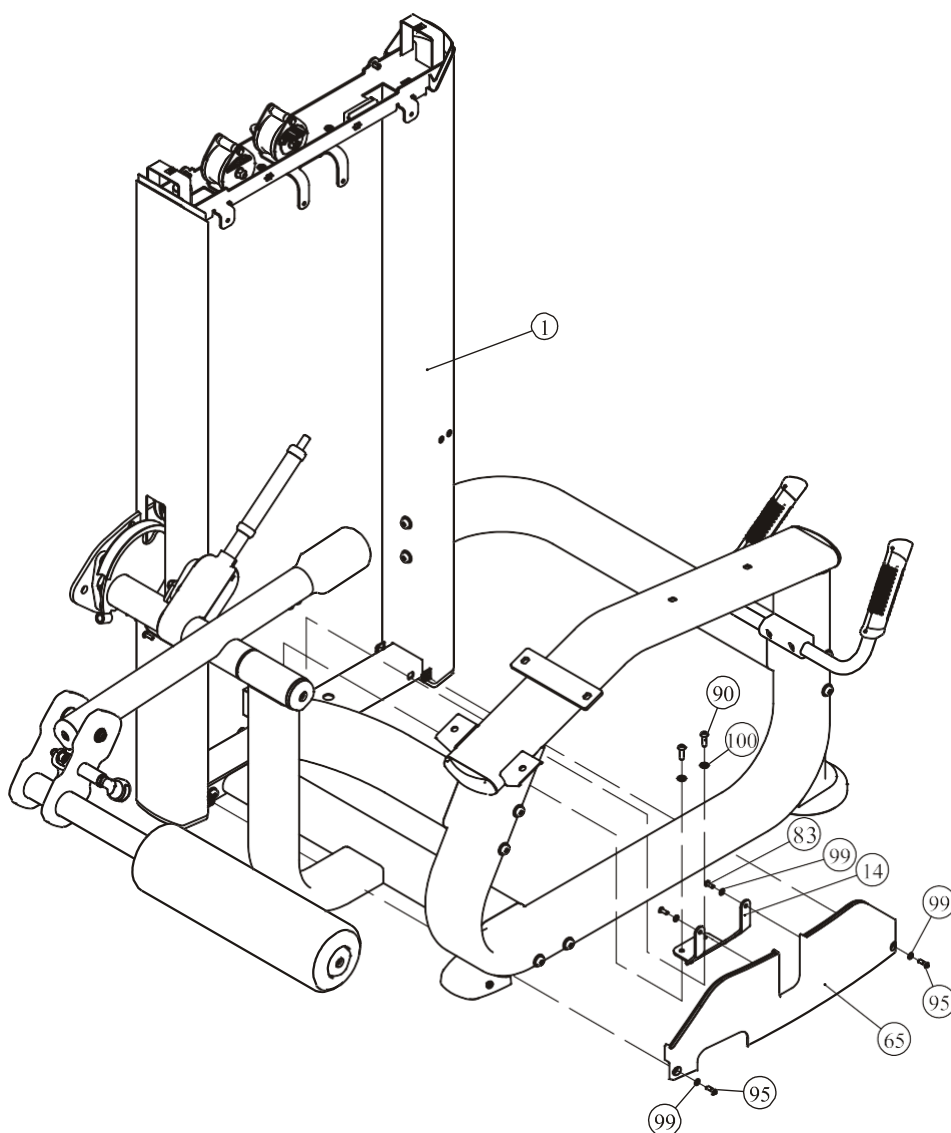


Этапы сборки

ШАГ 3

1. Прикрепите нижнюю рамку (#14) к раме весового стека (#1) используя: две плоские шайбы Ф9*Ф16*1.6 (#100), два винта М8*25 ВНСS (#90).
2. Прикрепите переднее нижнее зачехление (#65) к раме весового стека (#1) и к нижней рамке (#14) используя: четыре плоские шайбы Ф6.6*Ф12*1.6 (#99), два винта М6*12 ВНСS (#83), два винта М6*20 ВНСS (#95).

Прим: Затяните болты и гайки.

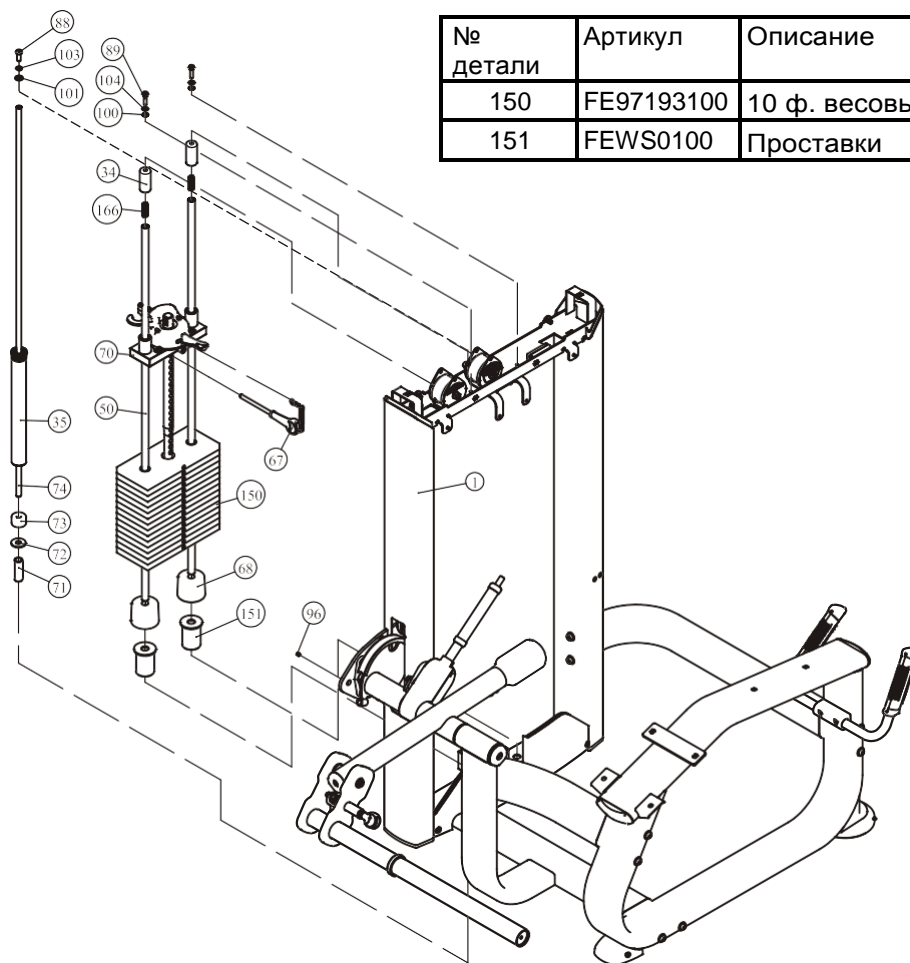


Этапы сборки

ШАГ 4 СБОРКА ВЕСОВОГО СТЕКА – 160 ф. (10фх15шт.)

1. Для сборки используйте две направляющие $\Phi 19$ (#50), два резиновых амортизатора $\Phi 76*60$ (#68), пятнадцать весовых плит весом по 10 фунтов (#150), две проставки (#151) и одну верхнюю плиту в сборе (#70). Для крепления данных деталей к раме весового стека (#1) используйте следующий крепеж: два винта $M8*45$ SHCS (#89), две плоские шайбы $\Phi 9*\Phi 16*1.6$ (#100), две проставки $\Phi 30*65$ (#34), две пружинные шайбы $\Phi 8$ (#104), две пружины (#166).
2. Прикрепите фиксатор грузов (#67) к верхней плите в сборе (#70).
3. Выкрутите один болт $M8*8$ (#96), затем возьмите одну направляющую $\Phi 14*1296$ (#74), и один дополнительный груз 5 ф. (#35). Для крепления данных деталей к раме весового стека (#1) используйте: одну проставку $\Phi 22*2*66$ (#71), одну плоскую шайбу $\Phi 15*\Phi 40*3$ (#72), одну заглушку $\Phi 14*\Phi 40*25.4$ (#73), один винт $M10*25$ SHCS (#88), одну пружинную шайбу $\Phi 10$ (#103), одну плоскую шайбу $\Phi 11*\Phi 20*2$ (#101).
4. После установки дополнительного груза вкрутите болт $M8*8$ (#96) в тоже место.

Прим: Затяните болты и гайки.



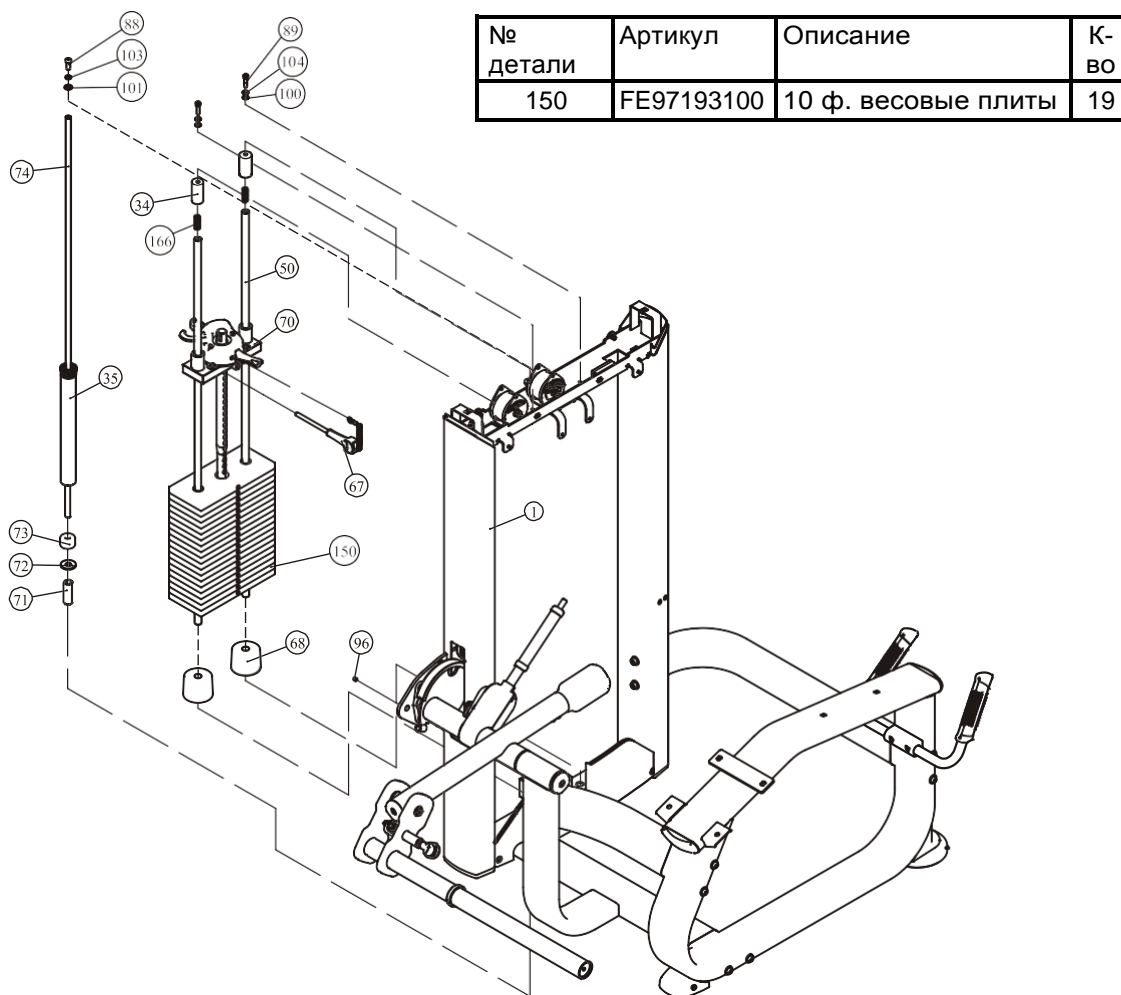
№ детали	Артикул	Описание	К-во
150	FE97193100	10 ф. весовые плиты	15
151	FEWS0100	Проставки	2

Этапы сборки

ШАГ 4 СБОРКА ВЕСОВОГО СТЕКА – 200 ф. (10фх19шт.)

1. Для сборки используйте две направляющие $\Phi 19$ (#50), два резиновых амортизатора $\Phi 76*60$ (#68) девятнадцать весовых плит весом по 10 фунтов (#150), и одну верхнюю плиту в сборе (#70). Для крепления данных деталей к раме весового стека (#1) используйте следующий крепеж: два винта $M8*45$ SHCS (#89), две плоские шайбы $\Phi 9*\Phi 16*1.6$ (#100), две проставки $\Phi 30*65$ (#34), две пружинные шайбы $\Phi 8$ (#104), две пружины (#166).
2. Прикрепите фиксатор грузов (#67) к верхней плите в сборе (#70).
3. Выкрутите один болт $M8*8$ (#96), затем возьмите одну направляющую $\Phi 14*1296$ (#74), и один дополнительный груз 5 ф. (#35). Для крепления данных деталей к раме весового стека (#1) используйте: одну проставку $\Phi 22*2*66$ (#71), одну плоскую шайбу $\Phi 15*\Phi 40*3$ (#72), одну заглушку $\Phi 14*\Phi 40*25.4$ (#73), один винт $M10*25$ SHCS (#88), одну пружинную шайбу $\Phi 10$ (#103), одну плоскую шайбу $\Phi 11*\Phi 20*2$ (#101).
4. После установки дополнительного груза вкрутите болт $M8*8$ (#96) в тоже место.

Прим: Затяните болты и гайки.



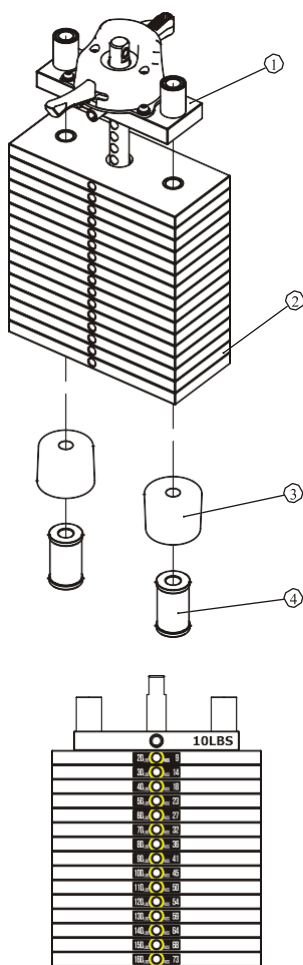
Этапы сборки

ВАЖНО! Варианты сборки весового стека отличаются в зависимости от выбранного вами веса

160ф (10ф×15шт.)

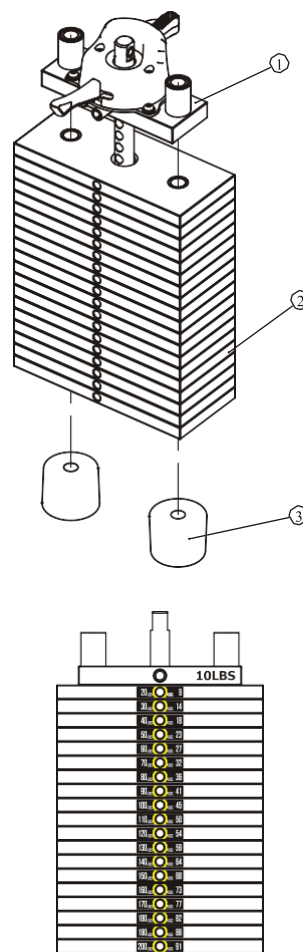
200ф (10ф×19шт.)

№ детали	Артикул	Описание	К-во	№ детали	Артикул	Описание	К-во
1	FE971930ASSY	10 ф верхняя плита	1	1	FE971930ASSY	10 ф верхняя плита	1
2	FE97193100	10 ф весовые плиты	15	2	FE97193100	10 ф весовые плиты	19
3	IN-D10132900	Резиновые амортизаторы	2	3	IN-D10132900	Резиновые амортизаторы	2
4	FEWS01ASSY	Проставки	2				



20-160 ф.

LBS 20	9 KGS
LBS 30	14 KGS
LBS 40	18 KGS
LBS 50	23 KGS
LBS 60	27 KGS
LBS 70	32 KGS
LBS 80	36 KGS
LBS 90	41 KGS
LBS 100	45 KGS
LBS 110	50 KGS
LBS 120	54 KGS
LBS 130	59 KGS
LBS 140	64 KGS
LBS 150	68 KGS
LBS 160	73 KGS
LBS 170	77 KGS
LBS 180	82 KGS
LBS 190	86 KGS
LBS 200	91 KGS
LBS 210	95 KGS
LBS 220	100 KGS
LBS 230	104 KGS



20-200 ф.

Схема расположения стикеров весовых плит

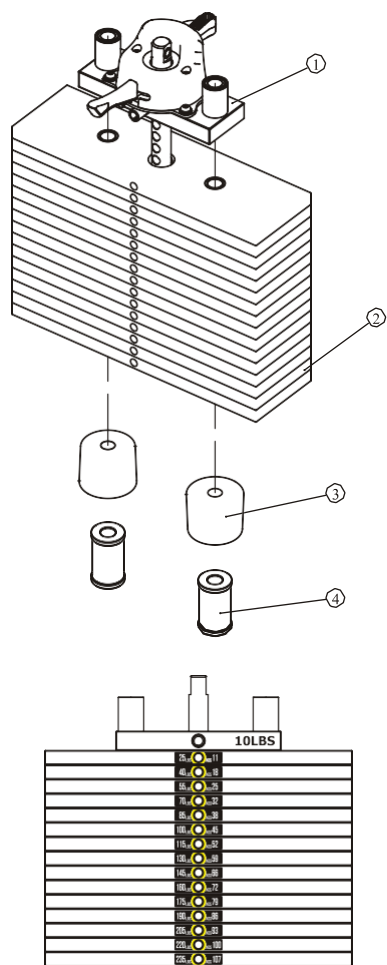
Этапы сборки

ВАЖНО! Варианты сборки весового стека отличаются в зависимости от выбранного вами веса

235ф (15ф×15шт.)

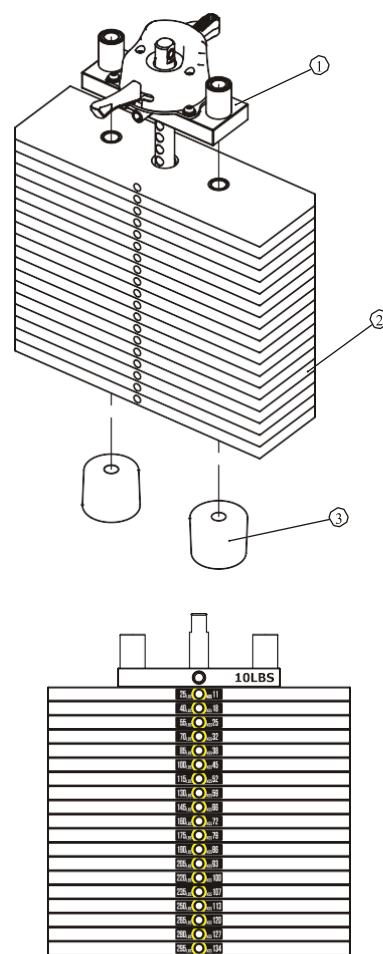
295ф (15ф×19шт.)

№ детали	Артикул	Описание	К-во	№ детали	Артикул	Описание	К-во
1	FE971930ASSY	10 ф верхняя плита	1	1	FE971930ASSY	10 ф верхняя плита	1
2	FE97193200	15 ф весовые плиты	15	2	FE97193200	15 ф весовые плиты	19
3	IN-D10132900	Резиновые амортизаторы	2	3	IN-D10132900	Резиновые амортизаторы	2
4	FEWS01ASSY	Проставки	2				



25-235 ф.

LBS 25	11 KGS
LBS 40	18 KGS
LBS 55	25 KGS
LBS 70	32 KGS
LBS 85	38 KGS
LBS 100	45 KGS
LBS 115	52 KGS
LBS 130	59 KGS
LBS 145	66 KGS
LBS 160	72 KGS
LBS 175	79 KGS
LBS 190	86 KGS
LBS 205	93 KGS
LBS 220	100 KGS
LBS 235	107 KGS
LBS 250	113 KGS
LBS 265	120 KGS
LBS 280	127 KGS
LBS 295	134 KGS
LBS 310	141 KGS
LBS 325	147 KGS



25-295 ф.

Схема расположения стикеров весовых плит

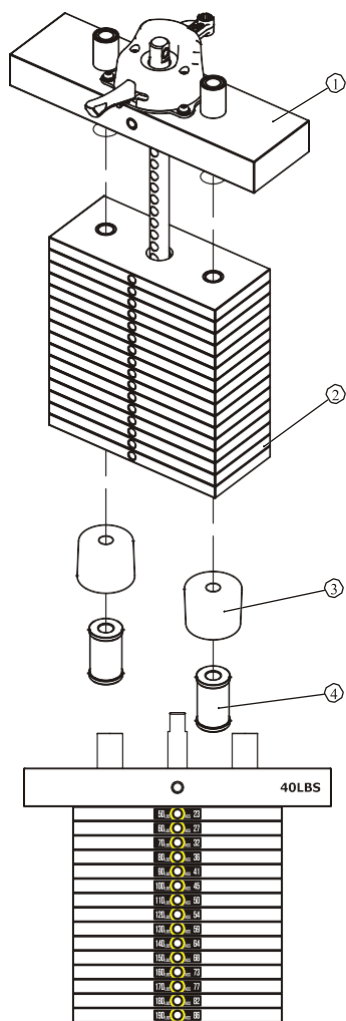
Этапы сборки

ВАЖНО! Варианты сборки весового стека отличаются в зависимости от выбранного вами веса

190ф (10ф×15шт.)

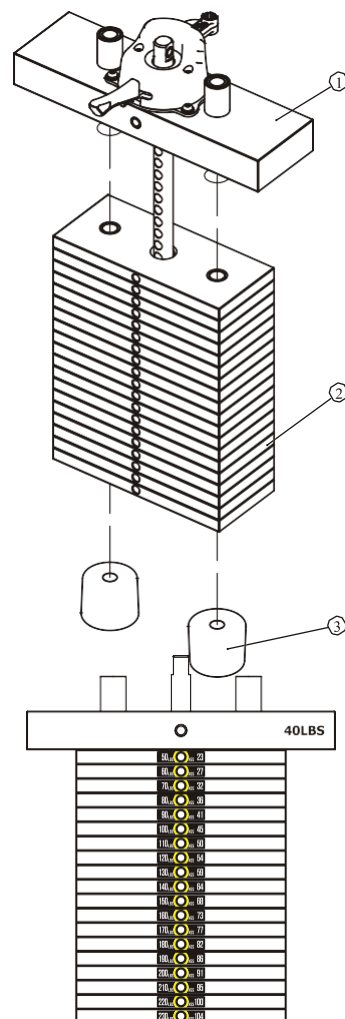
230ф (10ф×19шт.)

№ детали	Артикул	Описание	К-во	№ детали	Артикул	Описание	К-во
1	FE970230ASSY	40 ф верхняя плита	1	1	FE970230ASSY	40 ф верхняя плита	1
2	FE97193100	10 ф весовые плиты	15	2	FE97193100	10 ф весовые плиты	19
3	IN-D10132900	Резиновые амортизаторы	2	3	IN-D10132900	Резиновые амортизаторы	2
4	FEWS01ASSY	Проставки	2				



50-190 ф.

LBS 20	9 KGS
LBS 30	14 KGS
LBS 40	18 KGS
LBS 50	23 KGS
LBS 60	27 KGS
LBS 70	32 KGS
LBS 80	36 KGS
LBS 90	41 KGS
LBS 100	45 KGS
LBS 110	50 KGS
LBS 120	54 KGS
LBS 130	59 KGS
LBS 140	64 KGS
LBS 150	68 KGS
LBS 160	73 KGS
LBS 170	77 KGS
LBS 180	82 KGS
LBS 190	86 KGS
LBS 200	91 KGS
LBS 210	95 KGS
LBS 220	100 KGS
LBS 230	104 KGS



50-230 ф.

Схема расположения стикеров весовых плит

Прим: 40 ф. верхняя плита используется вместе с доп. грузом

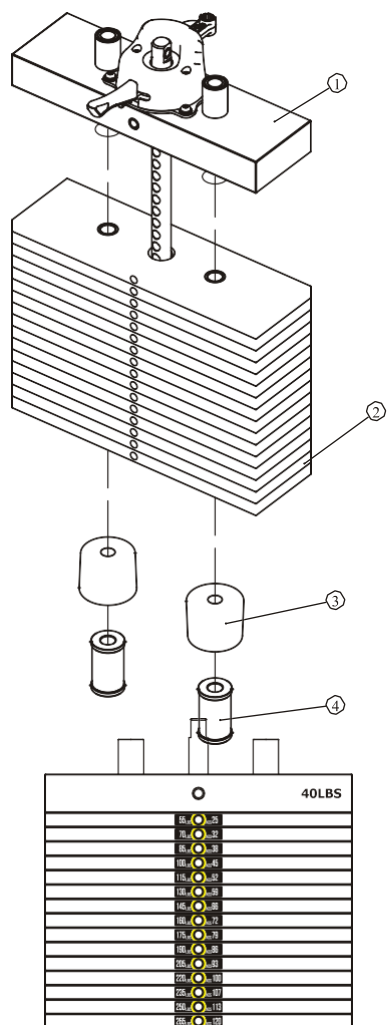
Этапы сборки

ВАЖНО! Варианты сборки весового стека отличаются в зависимости от выбранного вами веса

265ф (15ф×15шт.)

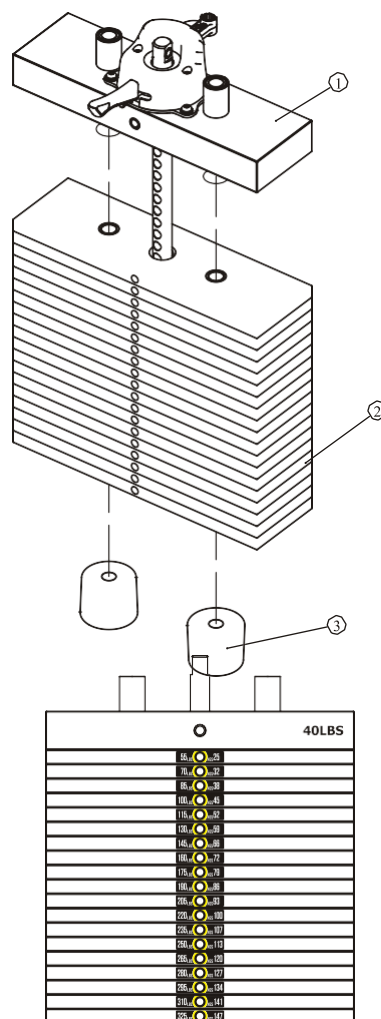
325ф (15ф×19шт.)

№ детали	Артикул	Описание	К-во	№ детали	Артикул	Описание	К-во
1	FE970230ASSY	40 ф верхняя плита	1	1	FE970230ASSY	40 ф верхняя плита	1
2	FE97193200	15 ф весовые плиты	15	2	FE97193200	15 ф весовые плиты	19
3	IN-D10132900	Резиновые амортизаторы	2	3	IN-D10132900	Резиновые амортизаторы	2
4	FEWS01ASSY	Проставки	2				



55-265 ф.

LBS 25	11	KGS
LBS 40	18	KGS
LBS 55	25	KGS
LBS 70	32	KGS
LBS 85	38	KGS
LBS 100	45	KGS
LBS 115	52	KGS
LBS 130	59	KGS
LBS 145	66	KGS
LBS 160	72	KGS
LBS 175	79	KGS
LBS 190	86	KGS
LBS 205	93	KGS
LBS 220	100	KGS
LBS 235	107	KGS
LBS 250	113	KGS
LBS 265	120	KGS
LBS 280	127	KGS
LBS 295	134	KGS
LBS 310	141	KGS
LBS 325	147	KGS



55-325 ф.

Схема расположения стикеров весовых плит

Прим: 40 ф. верхняя плита используется вместе с доп. грузом

Этапы сборки

ШАГ 5

1. Прикрепите один конец ремня (#45) к раме весового стека (#1) используя: одну плоскую шайбу Ф13*Ф24*2.5 (#102), одну гайку М12 (#97).
2. Далее пропустите ремень (#45) через блок роликов (#9), затем установите ролик Ф76 (#40) в блок ролика (#9) используя: один винт: М10*65 SHCS (#87), две плоские шайбы Ф11*Ф20*2 (#101), одну гайку М10 (#98) а затем пропустите ремень через два верхних ролика на раме весового стека (#1).
3. Прикрепите второй конец ремня (#45) к верхней плите весового стека (#70) используя: один винт М10*45 SHCS (#84), две плоские шайбы Ф11*Ф20*2 (#101), одну гайку М10 (#98).
Установите два ролика Ф17*49 (#48) на раме весового стека (#1) используя: две шпильки Ф15*Ф8*65.5 (#69), два стопорных кольца Ф6 (#79).
4. Прикрепите один конец троса (#46) к пластине (#7).
Второй конец троса (#46) протяните через ролик 4.5" на раме весового стека (#1) и прикрепите к блоку ролика (#9) используя: один винт М10*45 SHCS (#84), две плоские шайбы Ф11*Ф20*2 (#101), одну гайку М10 (#98).

Прим: Затяните болты и гайки.

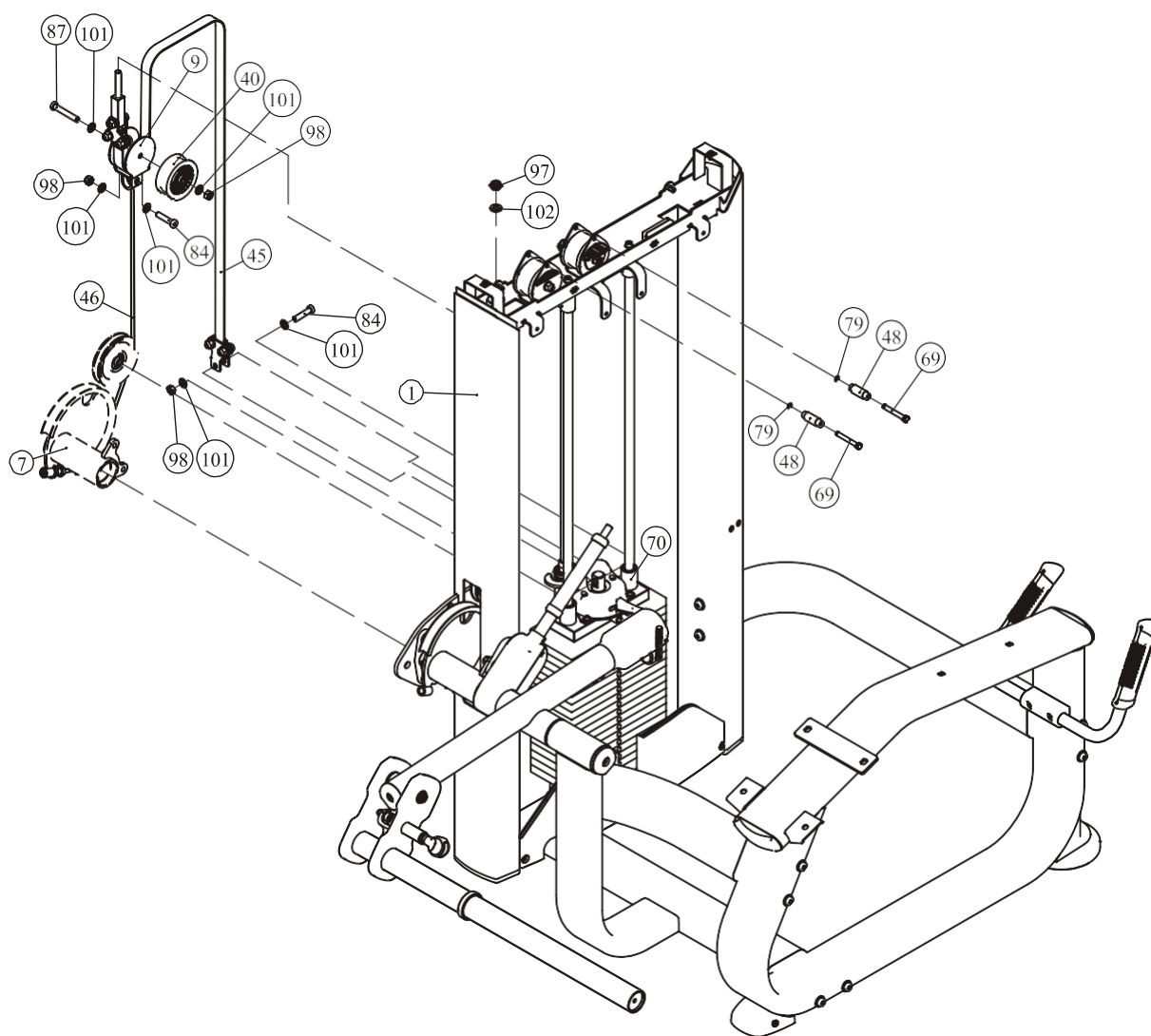
ШАГ 6

1. Прикрепите заднее нижнее зачехление (#76) к раме весового стека (#1) используя: три винта М6*20 BHCS (#95), три плоские шайбы Ф6.6*Ф12*1.6 (#99).
2. Прикрепите два передних зачехления (#64) к переднему нижнему зачехлению (#65) на раме весового стека (#1).
3. Подключите провода к плате мини-компьютера согласно рисунку ниже, затем прикрепите кожух информационного стикера (#63) к раме весового стека (#1) используя: четыре винта М6*15 BHCS (#94), четыре плоские шайбы Ф6.6*Ф12*1.6 (#99).
4. Прикрепите заднее зачехление (#77) к заднему нижнему зачехлению (#76) и к раме весового стека (#1) используя: две плоские шайбы Ф6.6*Ф12*1.6 (#99), два винта М6*20 BHCS (#95).
5. Прикрепите верхнюю крышку (#66) к раме весового стека (#1) используя: два винта М6*15 BHCS (#94), две плоские шайбы Ф6.6*Ф12*1.6 (#99).
6. Прикрепите задний кожух пластины (#58) к раме весового стека (#1) используя: три винта М6*12 BHCS (#83), три плоские шайбы Ф6.6*Ф23*2 (#106).
7. Прикрепите передний кожух пластины (#57) к пластине (#7), и пластиковую пластинку (#59) к переднему кожуху (#57).
Прикрепите передний кожух (#57) и пластинку (#59) к заднему кожуху (#58) используя: две плоские шайбы Ф6.6*Ф12*1.6 (#99), два винта М6*20 BHCS (#95).

Прим: Затяните болты.

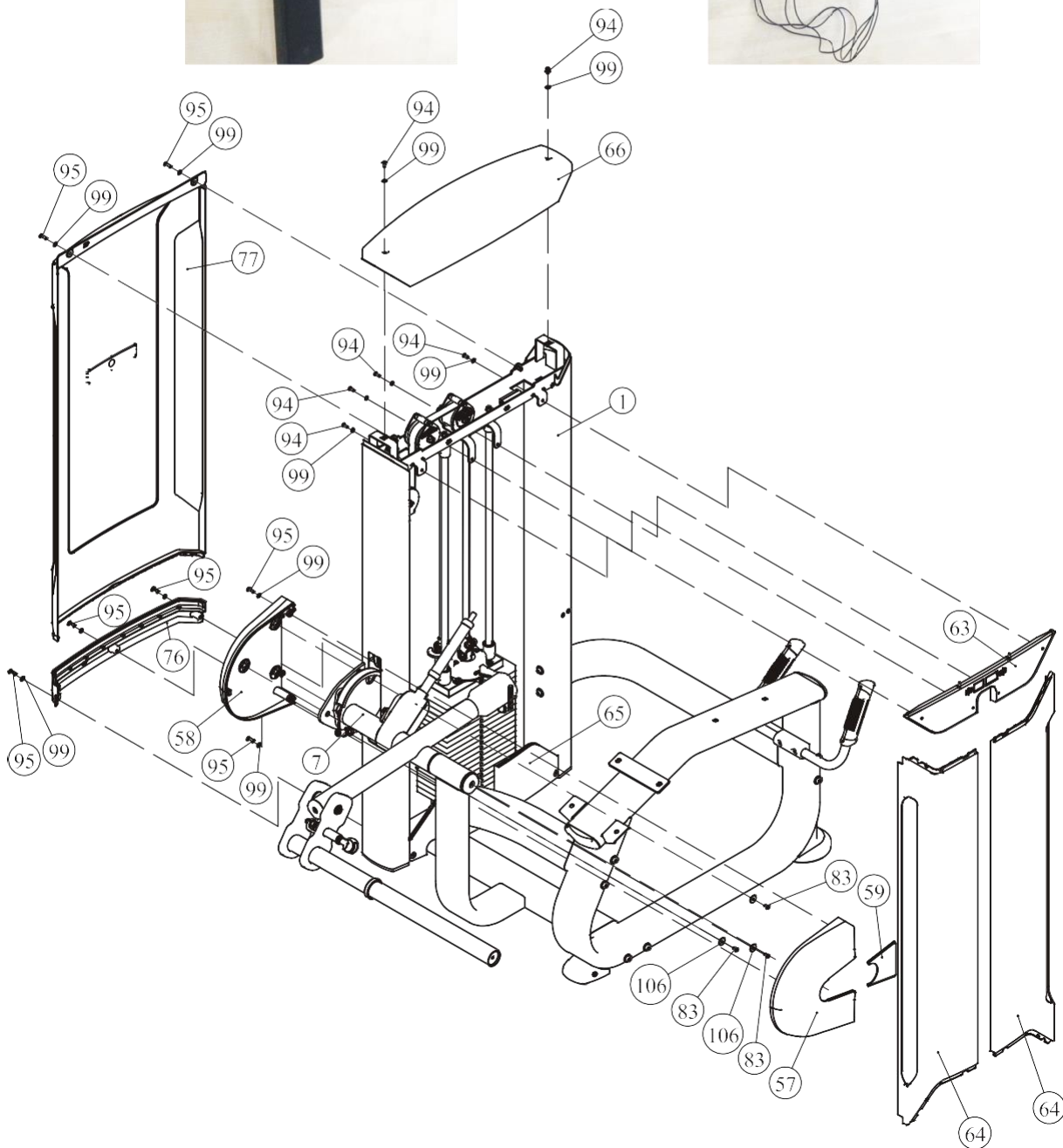
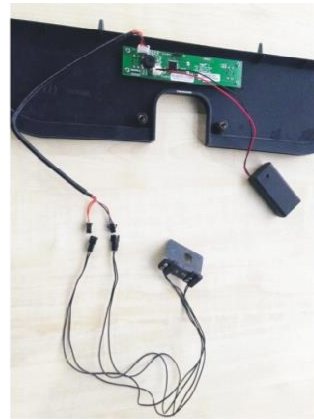
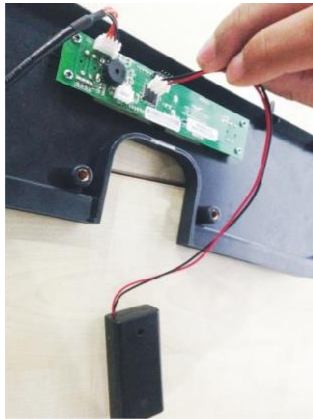
Этапы сборки

ШАГ 5



Этапы сборки

ШАГ 6



Этапы сборки

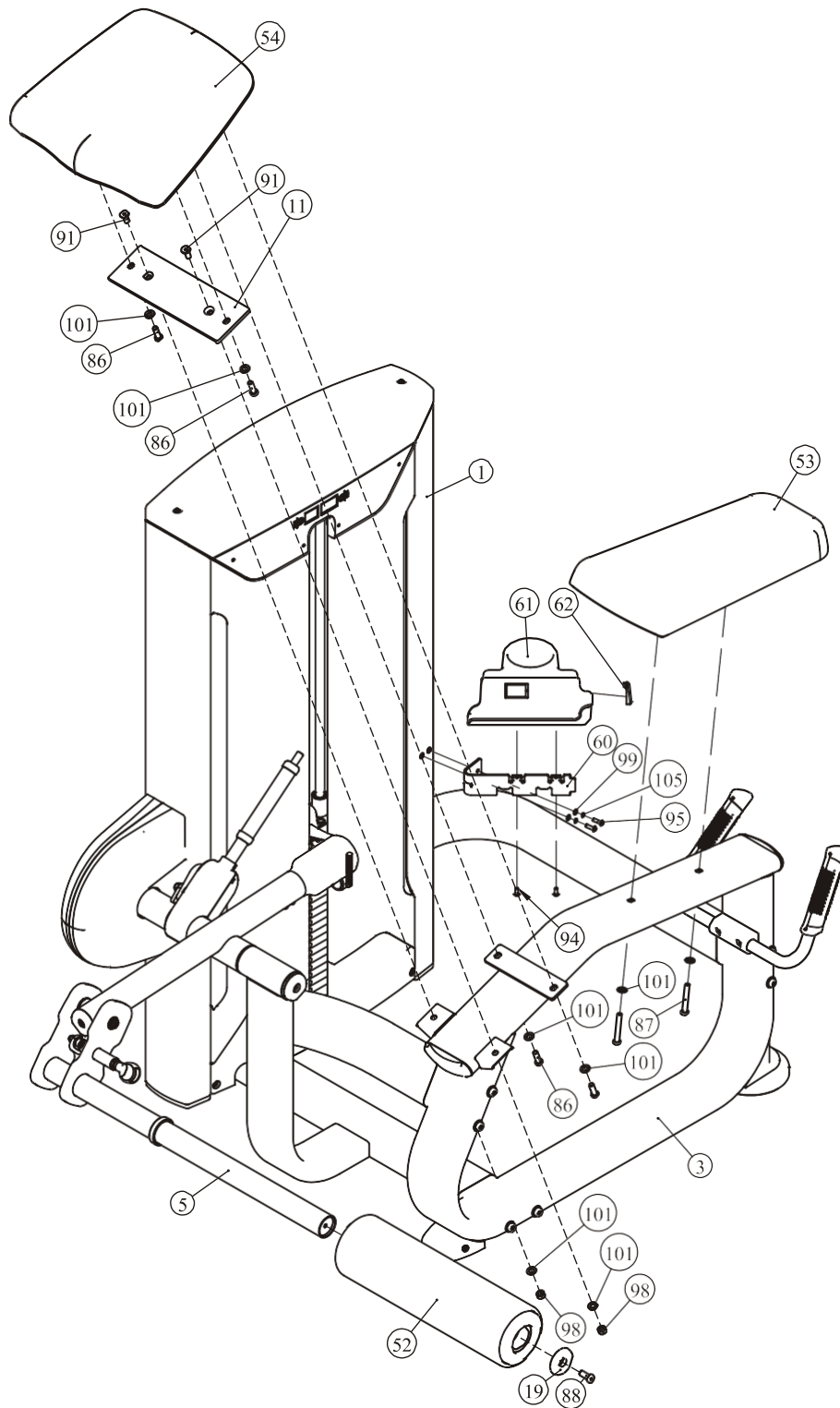
ШАГ 7

1. Прикрепите пластиковую заглушку (#62) к держателю для бутылки (#61).
Прикрепите пластиковую заглушку (#62) и держатель для бутылки (#61) к рамке держателя для бутылки (#60) используя: два винта М6*15 ВНCS (#94).
Далее собранную деталь (#61/#62/#60) необходимо зафиксировать на раме весового стека (#1) используя: две плоские шайбы Ф6.6*Ф12*1.6 (#99), два винта М6*20 ВНCS (#95), две пружинные шайбы Ф6 (#105).
2. Прикрепите сиденье (#53) к раме сиденья (#3) используя: два винта М10*65 SHCS (#87), две плоские шайбы Ф11*Ф20*2 (#101).
3. Прикрепите крепежную пластину (#11) к раме сиденья (#3) используя: два винта М10*25 FHCS (#91), две плоские шайбы Ф11*Ф20*2 (#101), две гайки М10 (#98).
4. Прикрепите сиденье (#54) к раме сиденья (#3) и к крепежной пластине (#11) используя: четыре винта М10*30 SHCS (#86), четыре плоские шайбы Ф11*Ф20*2 (#101).
5. Прикрепите валик (#52) к раме валика (#5) используя: одну заглушку Ф60 (#19), один винт М10*25 SHCS (#88).

Прим: Затяните болты и гайки.

Этапы сборки

ШАГ 7



Инструкция по регулировке

Как пользоваться фиксатором груза (выбор рабочего веса)

1. Выберите необходимый вес и вставьте стержень фиксатора в соответствующее отверстие.
2. Убедитесь, что стержень фиксатора полностью вставлен в отверстие.

Регулировка положения валика

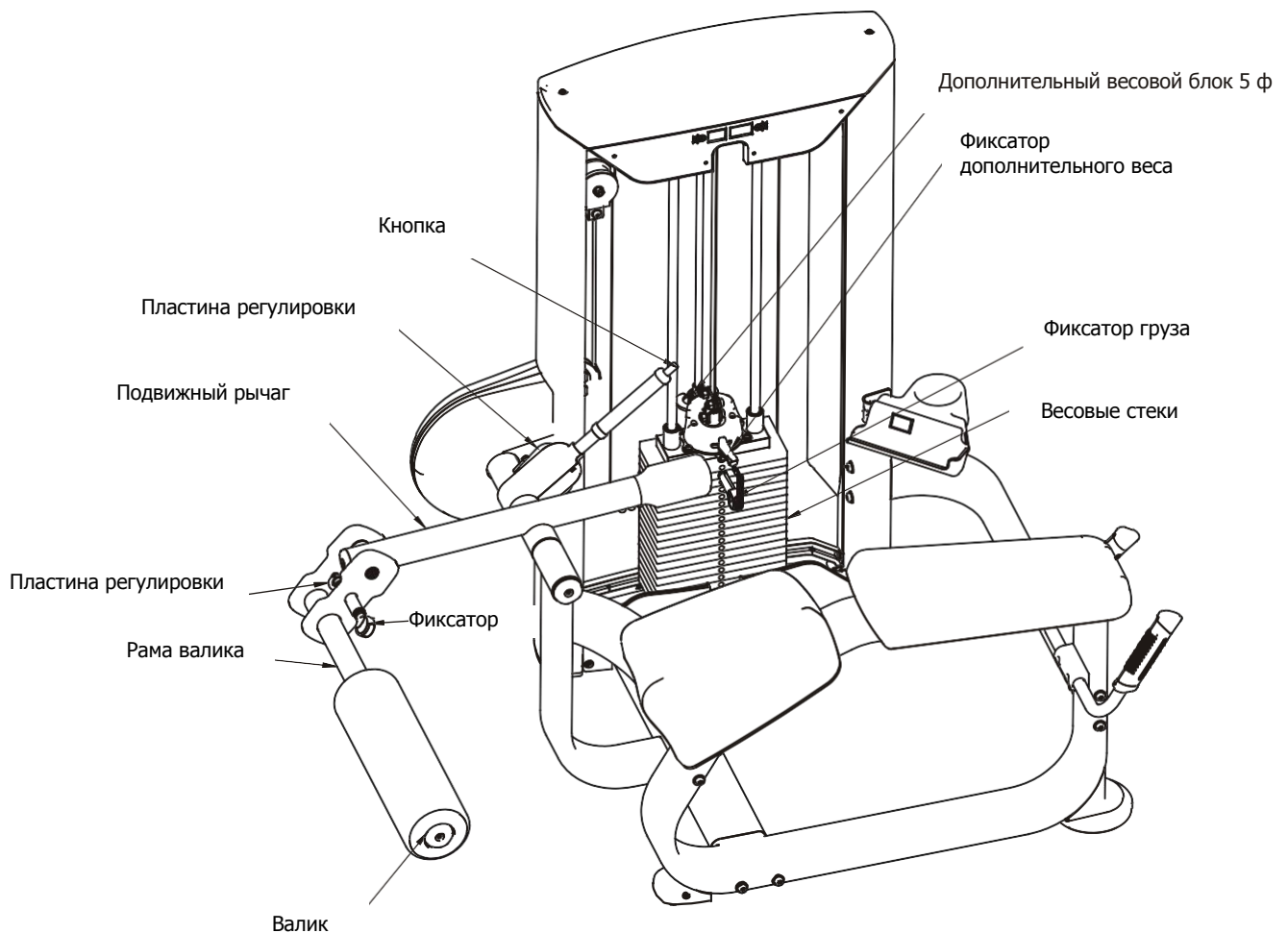
1. Потяните за фиксатор, отрегулируйте положение валика.
2. Убедитесь, что фиксатор полностью зафиксирован.

Добавление дополнительного веса 5 ф.

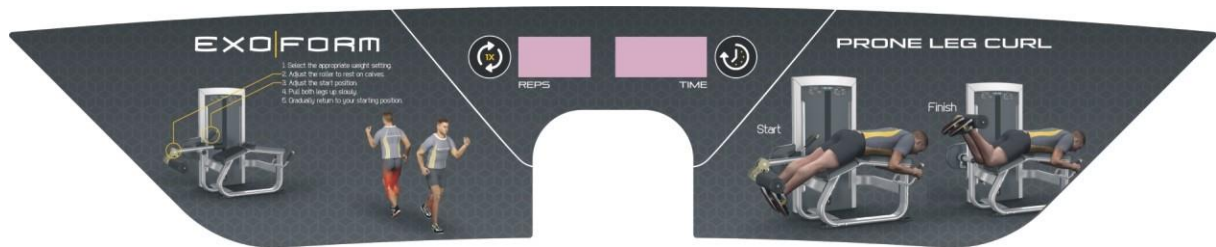
1. Переведите фиксатор дополнительного веса (верхушка весового стека) в специальный паз для включения в работу 5 ф. весового блока.
2. Убедитесь, что фиксатор полностью зафиксирован.

Регулировка положения рычага

1. Нажмите кнопку, отрегулируйте положение рычага.
2. Убедитесь, что рычаг зафиксирован.



Техника выполнения упражнения



1. Выберите необходимый вес
2. Отрегулируйте положение валика
3. Отрегулируйте стартовую позицию
4. Начните сгибать ноги, держитесь за рукоятки
5. Затем плавно вернитесь в исходное положение.



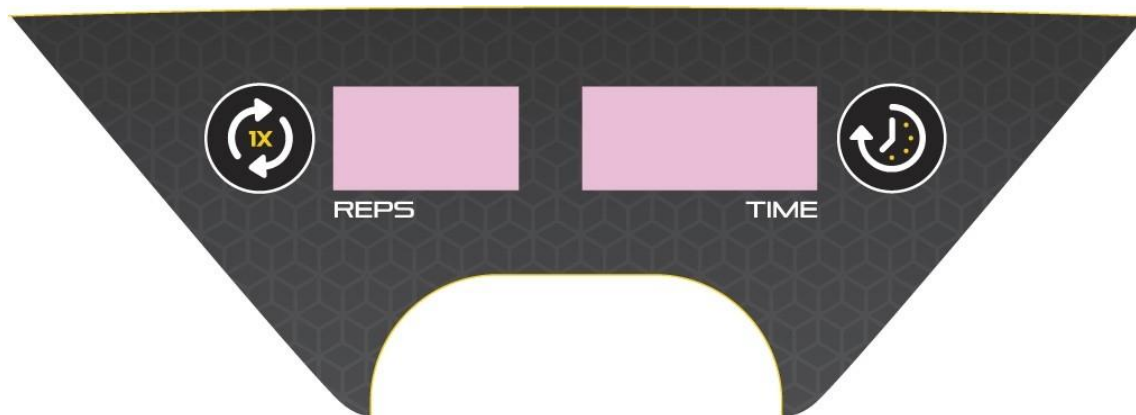
Исходное положение



Конечное положение



Функции мини-компьютера



1. Функции консоли

1.1 Окно TIME отображает время тренировки

Отображает время тренировки в минутах и секундах (0-99 минут, 0-59 секунд).

1.2 Окно REPS отображает количество повторов

Отображает количество повторов, диапазон от 0 до 999.

2. Кнопки

2.1 **REPS RESET:** Сброс данных окна REPS.

2.2 **TIME RESET:** Сброс данных окна TIME.

3. Режим экономии энергии

3.1 Консоль компьютера включается автоматически, при старте.

3.2 Консоль переходит в режим экономии энергии, после трех минут нахождения в режиме паузы.

Замена батареек

Замена батареек

Для работы данного мини-компьютера необходимы 2 батарейки 1.5V AA. В случае если изображение на дисплее нечеткое или отсутствует, батарейки.



Для предотвращения поломки компьютера по причине вытекания щелочи регулярно проверяйте состояние батареек.

Утилизация батареек

Утилизируйте отработавшие срок службы батарейки в специально отведенные места, не следует выбрасывать их вместе с общим мусором.



Производитель рекомендует использовать щелочные батарейки.

Маркировка веществ, содержащихся в батарейках:

Pb = в состав входит свинец

Cd = в состав входит свинец

Hg = в состав входит ртуть



Pb



Cd



Hg

График технического обслуживания

Типовая проверка	Коммерческое использование	Использование дома	ОТМЕТКИ					
Осмотр цепей и их соединений, фиксаторов грузов, карабинов, фиксаторов положения, шарнирных соединений	ЕЖЕДНЕВНО	ЕЖЕНЕДЕЛЬНО						
Чистка обивки	ЕЖЕДНЕВНО	ЕЖЕНЕДЕЛЬНО						
Проверка тросов, ремней и их натяжения	ЕЖЕДНЕВНО	ЕЖЕНЕДЕЛЬНО						
Осмотр поручней, рукояток, турников	ЕЖЕНЕДЕЛЬНО	РАЗ В 3 МЕСЯЦА						
Проверка наличия наклеек	ЕЖЕНЕДЕЛЬНО	РАЗ В 3 МЕСЯЦА						
Осмотр гаек и болтов, при необходимости их затяжка	ЕЖЕНЕДЕЛЬНО	РАЗ В 3 МЕСЯЦА						
Проверка антискользящего покрытия	ЕЖЕНЕДЕЛЬНО	РАЗ В 3 МЕСЯЦА						
Чистка и смазка Направляющих стержней весовых стеков, тефлоносодержащей или силиконовой смазкой	ЕЖЕМЕСЯЧНО	РАЗ В 3 МЕСЯЦА						
Смазка пластиковых направляющих, линейных подшипников и втулок	ЕЖЕМЕСЯЧНО	РАЗ В 3 МЕСЯЦА						
Эстетическая чистка глянцевых элементов	РАЗ В 6 МЕСЯЦЕВ	ЕЖЕГОДНО						
Обновление литиевой смазки в линейных подшипниках	РАЗ В 6 МЕСЯЦЕВ	ЕЖЕГОДНО						
Замена тросов, ремней и соединительных частей	ЕЖЕГОДНО	РАЗ В 3 ГОДА						

Данный тренажер предназначен для коммерческого использования, соответственно должен обслуживаться согласно графику для коммерческого использования.

Общая информация о техническом обслуживании

Цепи и их соединения, Фиксаторы грузов, Карабины, Фиксаторы положения, Шарнирные соединения, Пружины:

Проверьте все вышеперечисленные детали на предмет износа или повреждения.

Проверьте пружины в фиксаторах положения, если пружина растянулась, необходимо ее заменить.

Обивка:

Для продления срока службы обивки и в целях соблюдения гигиены, обивку необходимо протирать влажной тряпкой, каждый раз после завершения тренировки.

Периодически необходимо проводить полную чистку обивки, используя мягкое мыло или специальное средство, предназначенное для чистки винила.

После чистки производитель рекомендует использовать специальное средство по уходу за покрытиями из винила или ПВХ. Не используйте абразивные чистящие средства или другие средства, не предназначенные для ухода за винилом.

Порванную или потрескавшуюся обивку необходимо заменить. Держите острые или режущие предметы вдали от валиков и сидений.

Наклейки:

Каждая наклейка содержит первичную информацию о технике безопасности, а также другую пользовательскую информацию.

Гайки и болты:

Осмотрите затянуты ли все гайки и болты, при необходимости затяните.

Периодически необходимо производить повторное затягивание болтов и гаек, во избежание расшатывания деталей.

Антискользящая поверхность:

Упоры для ног покрыты специальным покрытием, которое препятствует проскальзыванию ног во время тренировки, если покрытие износилось или истерлось его необходимо заменить.

Ремни и тросы:

Данный тренажер укомплектован высококачественными ремнями и тросами.

Необходимо проводить периодический визуальный осмотр ремней и тросов, на предмет наличия трещин, царапин заусенцев.

Когда тренажер не используется, возьмитесь двумя пальцами за трос и проведите по всей длине торса. Это позволит проверить выпуклости и вмятины на тросе.

Необходимо немедленно производить замену тросов и ремней при появлении первых признаков истирания и износа. Не используйте оборудование с изношенными тросами.

Натяжение ремней и тросов:

Проверьте правильное положение тросов, (обратитесь к инструкции по сборке) а также проверьте затянуты ли болты и надежность фиксации самих тросов.

Проверьте не провисает ли трос, при необходимости отрегулируйте натяжение.

Втулки, Направляющие стержни:

Удалите тряпкой грязь и пыль с направляющих стержней, перед нанесением смазки.

Нанесите силикон или специальный спрей на втулки и направляющие стержни.

Линейные подшипники:

Перед сборкой/при проведении тех. обслуживания извлеките линейные подшипники и нанесите смазку во внутреннюю часть подшипника, при помощи трубки-удлинителя, вдавив смазку в шарики.

Используйте вышеуказанные рекомендации во время проведения профилактических работ и технического обслуживания.

Общие рекомендации

Перед началом использования тренажера внимательно ознакомьтесь со всей инструкцией по эксплуатации или пройдите вводный инструктаж. Для достижения максимального результата, а также во избежание повреждений и травм необходимо получить персональную консультацию от фитнес-тренера и следовать его рекомендациям.

Для достижения видимого результата от выполнения силовых упражнений необходимо знать и соблюдать общие основы методик тренировок. Не спешите приступать к выполнению упражнений без первоначальных знаний.

Перед тем как начать тренировку на силовом тренажере необходимо сделать разминку. Растяжка, йога, бег трусцой, гимнастика или другие кардио упражнения помогут разогреть мышцы и подготовить их для силовых нагрузок.

Прежде чем устанавливать слишком тяжелый вес, необходимо проконсультироваться с фитнес инструктором. Для тренировки правильных групп мышц следите за положением тела во время тренировки.

Не превышайте свои физические возможности. Если у вас нет опыта или Вы приступили к тренировке после длительного перерыва, во избежание получения увечий и травм, увеличивайте веса постепенно.

Контролируйте дыхание во время тренировки и не задерживайте его.

ПОЗДРАВЛЯЕМ!

Вы стали обладателем профессионального тренажера FE9721 от Impulse.

Наша команда призвана сделать Ваши тренировки интересными и полезными, предоставляя подробную информацию и поддержку, на которую Вы всегда можете рассчитывать. Благодарим Вас за приобретение высококачественного тренажера и желаем успешных тренировок!

Тренажеры AEROFIT проходят многоступенчатое тестирование, чтобы максимально снизить возможность брака и гарантировать бесперебойные продолжительные тренировки в течение длительного времени.

Если Вам нужна помощь в настройке тренажеров AEROFIT или пришло время проводить периодическое сервисное обслуживание, просим связаться с официальным сервисным центром AEROFIT по контактной информации, указанной ниже:

Тел.: 8(800) 777-70-70 (многоканальный)
Электронный адрес: aerofit2013@yandex.ru

Согласно статистическим данным, профессиональное регулярное обслуживание тренажеров продлевает срок службы оборудования минимум в 2 раза и тем самым значительно экономит Ваши деньги.

**ООО «СпортРус»
Официальный представитель AEROFIT и Impulse
на территории Российской Федерации и СНГ
РФ, Московская область,
Ленинский район, пос. Горки Ленинские
ул. Западная, вл.1, стр.1
Территория складского комплекса
"АБК "ТЕХНОПАРК М-4"
8(800) 777-70-70
www.aerofit.ru**

