



IT9524

ДЕЛЬТОВИДНЫЕ РУКОВОДСТВО ПОЛЬЗОВАТЕЛЯ

ВНИМАНИЕ!

Любая часть информации, содержащаяся в данном руководстве пользователя, может быть изменена без предварительного уведомления. Актуальная информация отражена на официальном сайте поставщика оборудования ООО «СпортРус»: www.aerofit.ru. Производитель оставляет за собой право вносить изменения без предупреждения в конструкцию изделия, не ухудшающие его потребительских свойств.

Содержание

Инструкция по технике безопасности -----	3
Общие рекомендации по сборке -----	5
Сборочный чертеж и список деталей -----	6
Тип крепежа -----	14
Инструкция по сборке -----	15
Этапы сборки -----	16
Инструкция по регулировке -----	29
Техника выполнения упражнения -----	30
График технического обслуживания -----	31
Общая информация о техническом обслуживании -----	32
Общие рекомендации -----	33

ПОКУПАТЕЛЬ НЕСЕТ ОТВЕТСТВЕННОСТЬ ЗА:

- изучение и соблюдение правил прилагаемого руководства пользователя
- информирование и инструктаж лиц, являющихся конечными пользователями и лиц, относящихся к обслуживающему персоналу, о содержании данного руководства в части надлежащего использования, эксплуатации и обслуживания.

Варианты сборки весового стека и зачехления отличаются в зависимости от выбранного типа тренажера

Инструкция по технике безопасности

Перед началом тренировки, необходимо пройти физическое обследование у врача. Помните, что неправильные или чрезмерные тренировки могут закончиться травмами или нанести вред здоровью. Во избежание травм или любого увечья, внимательно прочитайте инструкцию по технике безопасности, прежде чем приступить к занятиям.

1. Ознакомьтесь внимательно с пунктами, описанными в инструкции и соблюдайте их в процессе эксплуатации.
2. Используйте тренажер только по его прямому назначению, описанному в инструкции. Не используйте приспособления, не рекомендованные производителем.
3. Тренажер следует устанавливать на ровной устойчивой поверхности, оставляя вокруг не менее 60-ти см свободного пространства при полной амплитуде движения составных частей тренажера, для обеспечения полного доступа. Тренажер предназначен для занятий в закрытых помещениях, не используйте тренажер на открытом воздухе.
4. В целях безопасности рама весового стека имеет отверстия для крепления к полу. Для обеспечения устойчивости и предотвращения раскачивания или опрокидывания необходимо прикрепить тренажер к полу.
5. Не подпускайте детей, а также лиц с ограниченными способностями, к тренажеру. Подростки должны тренироваться под присмотром тренера.
6. Помните, что неправильные или чрезмерные тренировки могут закончиться травмами или нанести вред здоровью. Если во время тренировки Вы почувствовали неприятные ощущения или боль, прекратите тренировку и обратитесь к врачу.
7. Никогда не используйте неправильно собранное или поврежденное оборудование. Не засоряйте и не вставляйте посторонние предметы в отверстия в тренажере.
8. Всегда проверяйте оборудование и стальные тросы перед эксплуатацией. Убедитесь, что все крепежи и стальные тросы безопасны находятся в пригодном состоянии.
9. Потертые или изношенные стальные тросы при разрыве могут быть причиной травм и увечий. Необходимо проверять состояние стальных тросов на наличие признаков износа.
10. Не пытайтесь поднять вес больше ваших физических возможностей.
11. Будьте внимательны при посадке и выходе из тренажера.
12. Для тренировки надевайте соответствующую спортивную одежду и обувь. Не одевайте слишком широкую или длинную одежду. Длинные волосы необходимо собрать в пучок.

Инструкция по технике безопасности

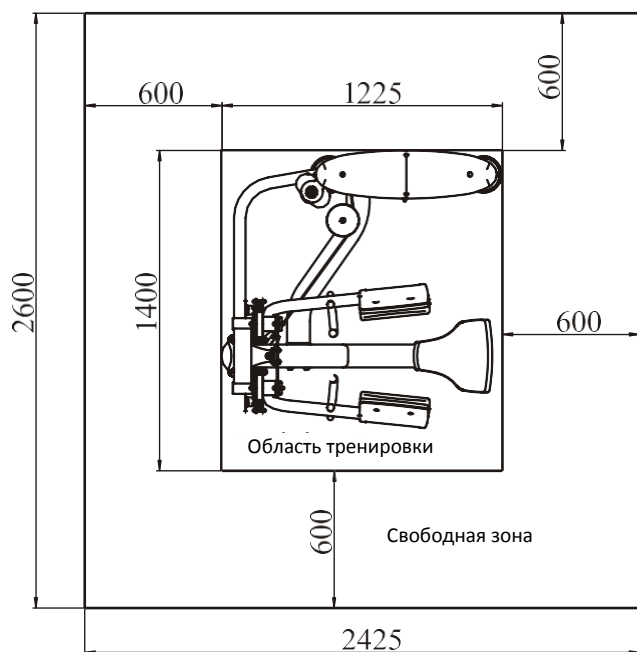
Меры предосторожности во время сборки

Ознакомьтесь внимательно с этапами сборки, описанными в инструкции и следуйте им в строгой последовательности.

Сборка и эксплуатация оборудования должны производиться на твердой ровной поверхности. Во время сборки держите детали тренажера подальше от стен и мебели.

Требуемая площадь для расстановки тренажеров (вкл. зоны безопасности).

Рисунок «Вид сверху» показывает габаритные размеры тренажера и свободную зону. При расстановке тренажеров необходимо учитывать амплитуду движения частей тренажера и занимающего на нем человека, а также обеспечить необходимую зону безопасности и зону для передвижения.



Характеристики

Класс: S

Макс. весовой стек: 134 кг/ 295 ф.

Макс. вес пользователя: 150 кг / 330 ф.

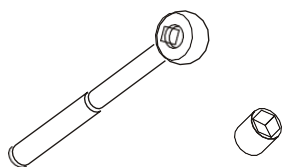
Габариты ДхШхВ: 1225 x 1400 x 1506 мм

Вес тренажера: 127.5 кг

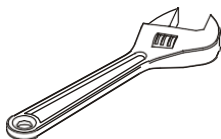
Общие рекомендации по сборке

Внимательно сверьте список деталей с фактическими деталями, находящимися в заводской упаковке. При заказе запасных частей используйте номер детали и описание из инструкции. Для заказа запчастей необходимо обратиться к официальному представителю. После сборки проверьте правильно ли работают все части тренажера. При возникновении неполадок, сначала проверьте правильность сборки согласно инструкции, при условии, если сборка была самостоятельной. Если проблему не удалось решить, обратитесь к официальному представителю. При обращении в сервисную службу необходимо назвать серийный номер тренажера.

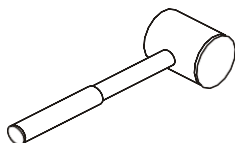
Инструменты для сборки



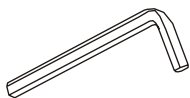
Ключ-трещетка с головкой



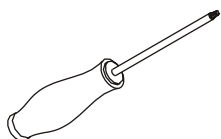
Разводной ключ



Резиновый молоток t



Набор шестигранных ключей



Отвертка

Список деталей и сборочный чертеж

Общий список

№.	Номер детали	Деталь	Описание	К-во
1	1	IT952101ASSY	Рама весового стека	1
2	2	IT950121ASSY	Верхняя рамка	1
3	3	IT950122ASSY	Нижняя рамка	2
4	4	IT95012300	Задняя рамка	1
5	5	IT95014200	Верхняя плита в сборе	1
6	6	IT95014400	Направляющие Ф19*1242	2
7	7	IT95015100	Верхняя крышка	1
8	8	IT95015200	Кожух информационного стикера	1
9	9	IT95015500	Верхнее заднее зачехление	1
10	10	IT801210300P11C	Держатель для бутылки	1
11	11	IT952401ASSY	Основная рама LV2	1
12	12	IT95240200	Нижняя поперечная рама	1
13	13	IT952403ASSY	Левый рычаг LV2	1
14	14	IT952404ASSY	Правый рычаг LV2	1
15	15	IT95240600	Верхняя соединительная рама	1
16	16	IT95170400	Задняя соединительная рама	1
17	17	IT95082100	Рама для крепления ролика	1
18	18	IT95240700	Соединительная пластина	1
19	19	IT95240800	Трос 1	1
20	20	IT95240900	Трос 2	1
21	21	SD1000B3000ASSY	Регулируемая опора	2
22	22	SG500110400V5	Ролик 4.5"	5
23	23	IT95057800	Ролик 4.5"	1
24	24	IT95016000	Пластиковая проставка	2
25	25	IT95016400	Кожух ролика	5
26	26	IT95015300	Переднее правое зачехление	1
27	27	IT95055400	Переднее левое зачехление	1
28	28	IT95015600	Заднее зачехление	1
29	29	IT95241000	Декоративный кожух упорных подушек	2
30	30	IT95017600	Сиденье	1
31	31	IT95242000	Упорные подушки	2
32	32	IT90012000V1	Фиксатор грузов	1

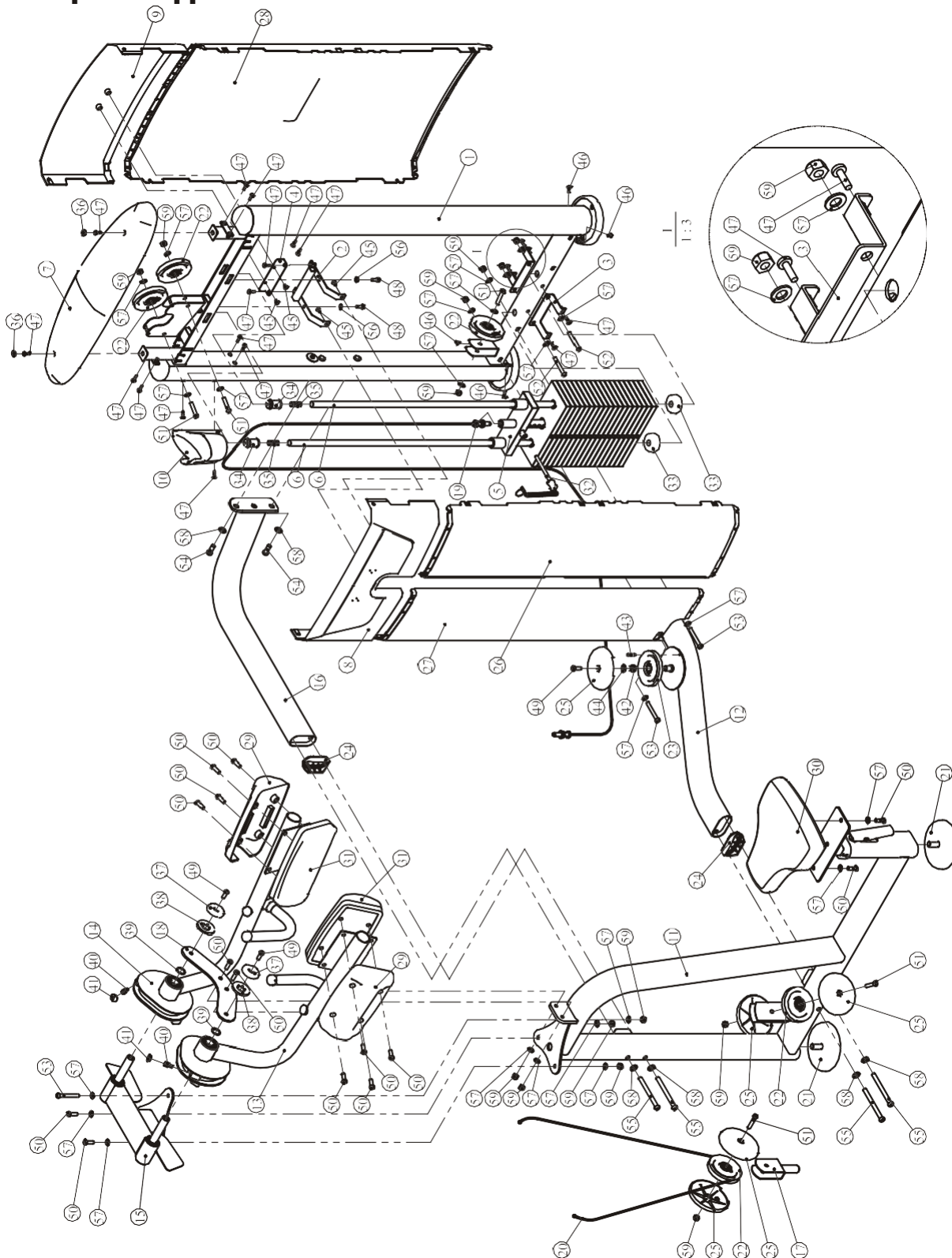
Список деталей и сборочный чертеж

Общий список

№.	Номер детали	Деталь	Описание	К-во
33	33	IT80023000	Резиновый амортизатор	2
34	34	IT95016100	Фиксирующая втулка направляющей Ф25*Ф19*45	2
35	35	HFOPТ900-04A0602	Пружина	2
36	36	IT95016500	Заглушка Ф16.5*6.88	2
37	37	FE97211900	Заглушка Ф60	2
38	38	FE97212000	Кольцо Ф62.5*5	2
39	39	IT80011800DS	Втулка Ф30*2*3	2
40	40	HFOPТ900-04A1400	Наконечник	2
41	41	V22500	Заглушка	2
42	42	FE97122100	Проставка1	1
43	43	FE97122300	Threaded Column	1
44	44	DQ10N19B	Плоская шайба Ф11*Ф25*2.5	1
45	45	GB818M6*10DHS2	CRPHS винт М6*10	4
46	46	GB818M6*16DHS2	CRPHS винт М6*16	4
47	47	GB818M6*20DHS2	CRPHS винт М6*20	18
48	48	GB70M8*20N19	FHCS винт М8*20	2
49	49	GB70BTM10*25DN18	SHCS винт М10*25	3
50	50	GB70BTM10*30DN18	SHCS винт М10*30	14
51	51	GB70BTM10*50DN18	SHCS винт М10*50	5
52	52	GB70BTM10*75DN18	SHCS винт М10*75	2
53	53	GB70BTM10*80DN18	SHCS винт М10*80	3
54	54	GB70BTM12*30DN18	SHCS винт М12*30	2
55	55	GB70BTM12*135DN18	SHCS винт М12*105	4
56	56	GB958DN2	Плоская шайба Ф9*Ф16*1.6	2
57	57	GB9510DN2	Плоская шайба Ф11*Ф20*2	26
58	58	GB9512DN2	Плоская шайба Ф13*Ф24*2.5	6
59	59	NM10DN2	Гайка М10	14
60	60	NBS6DHS	Шестигранный ключ S=6	1
61	61	NBS8DHS	Шестигранный ключ S=8	1
62	62	LW200BS	Отвертка Ф6*117	1
63	63	УНУ	Смазка	1

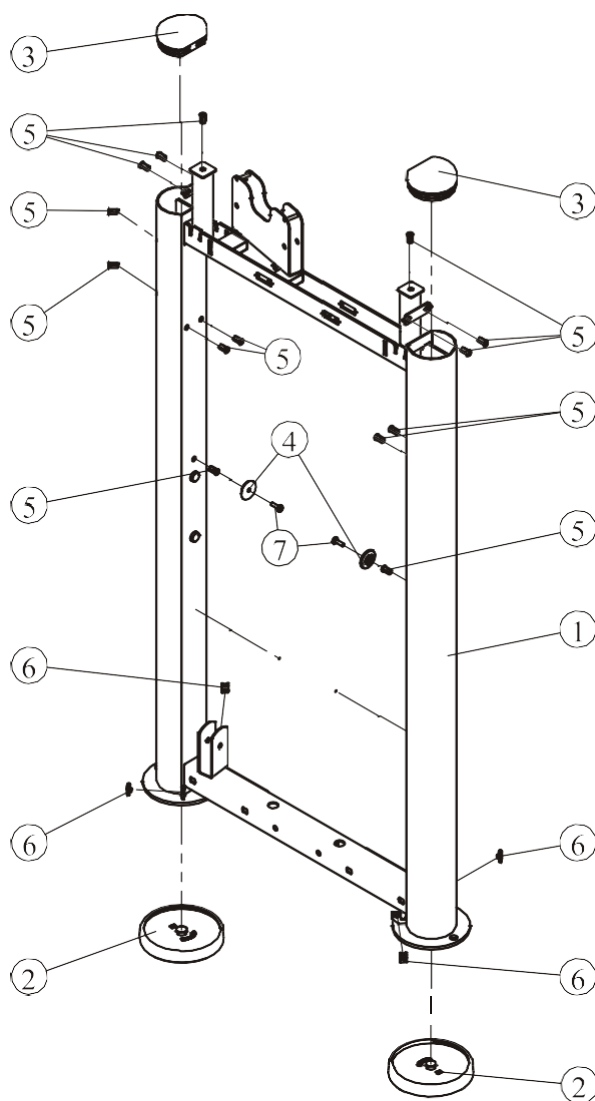
Список деталей и сборочный чертёж

Общий вид



Список деталей и сборочный чертеж

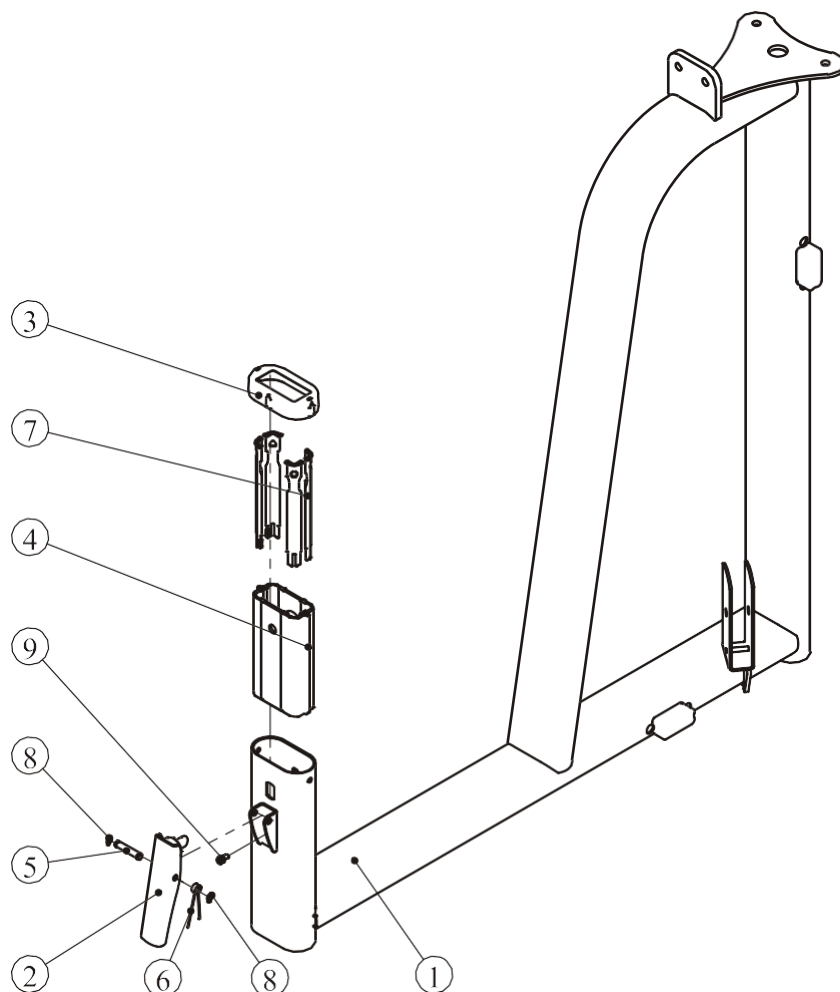
Рама весового стека



№.	Номер детали	Деталь	Описание	К-во
1	1.1	IT95210100	Рама весового стека	1
2	1.2	IT95015700	Опора	2
3	1.3	IT95015800	Заглушка Ф95*81.1	2
4	1.4	IT95015900	Пластиковая шайба	2
5	1.5	GB17880.5M6*16.5DS17	Гайка М6	14
6	1.6	AC32705800	U-образная гайка М6	4
7	1.7	GB818M6*20DHS2	CRPHS винт М6*20	2

Список деталей и сборочный чертеж

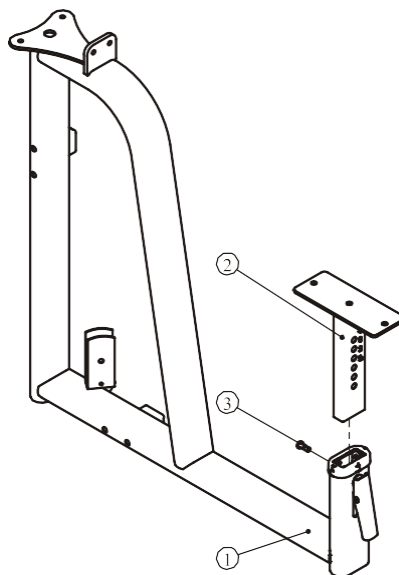
Основная рама LV1



№.	Номер детали	Деталь	Описание	К-во
1	11.1.1	IT95240100	Основная рама	1
2	11.1.2	IT95014500	Рычаг регулятора	1
3	11.1.3	IT95016200	Пластиковая заглушка	1
4	11.1.4	IT95014300	Алюминиевая направляющая	1
5	11.1.5	CWRVL0012200	Ось	1
6	11.1.6	AXT3S5500	Пружина	1
7	11.1.7	IT95016300	Пластиковый уплотнитель	4
8	11.1.8	GB894.18FH12	Кольцо для оси Ф8	2
9	11.1.9	GB70M6*10N19	SHCS винт M6*10	1

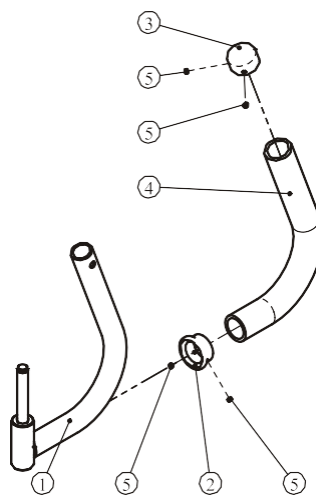
Список деталей и сборочный чертеж

Основная рама LV2



№.	Номер детали	Деталь	Описание	К-во
1	11.1	IT95240100ASSY	Основная рама LV1	1
2	11.2	IT95120900	Рама сиденья	1
3	11.3	GB70BTM10*25DN18	GB70BTM10*25DN18	1

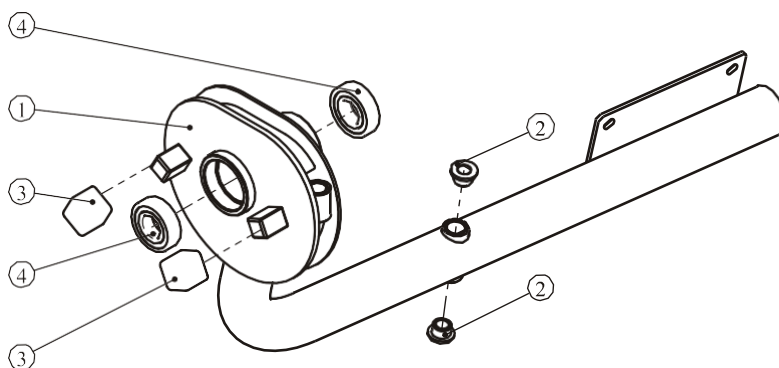
Рукоятки



№.	Номер детали	Деталь	Описание	К-во
1	14.2.1	IT90240900	Рукоятки	1
2	14.2.2	IT90102200	Алюминиевое кольцо	1
3	14.2.3	V39600	Алюминиевая заглушка	1
4	14.2.4	FE97203100	Насадка	1
5	14.2.5	YZGB7710-32*3.2N19	Болт 10-32UNF*3.2	4

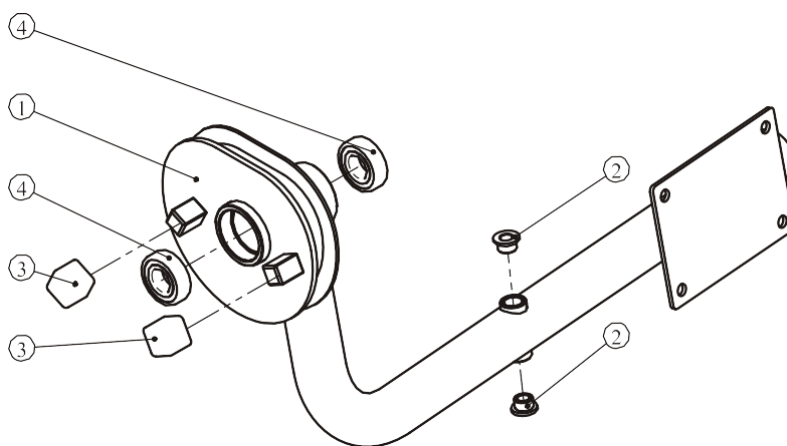
Список деталей и сборочный чертеж

Левый рычаг LV1



№.	Номер детали	Деталь	Описание	К-во
1	13.1.1	IT95240300	Левый рычаг	1
2	13.1.2	M01402000	Проставка $\Phi 25 \times \Phi 12.2 \times 13$	2
3	13.1.3	FE97213100	Втулка	2
4	13.1.4	GB2766005-2ZNBK	Подшипник	2

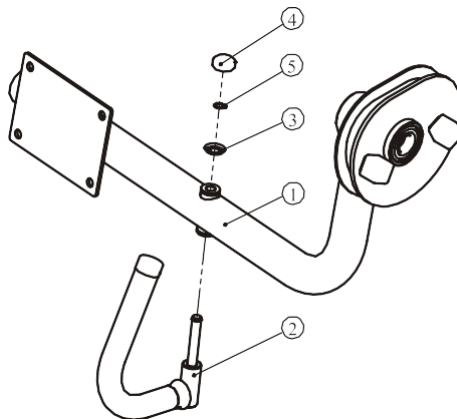
Правый рычаг LV1



№.	Номер детали	Деталь	Описание	К-во
1	14.1.1	IT95240400	Правый рычаг	1
2	14.1.2	M01402000	Проставка $\Phi 25 \times \Phi 12.2 \times 13$	2
3	14.1.3	FE97213100	Втулка	2
4	14.1.4	GB2766005-2ZNBK	Подшипник	2

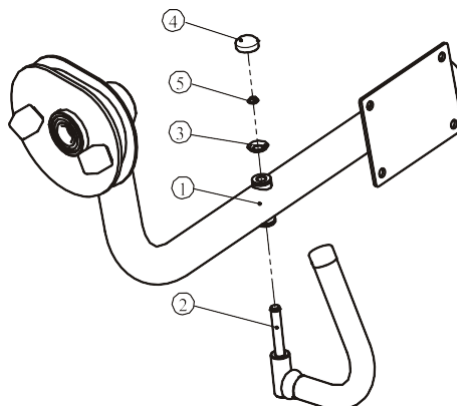
Список деталей и сборочный чертеж

Левый рычаг LV2



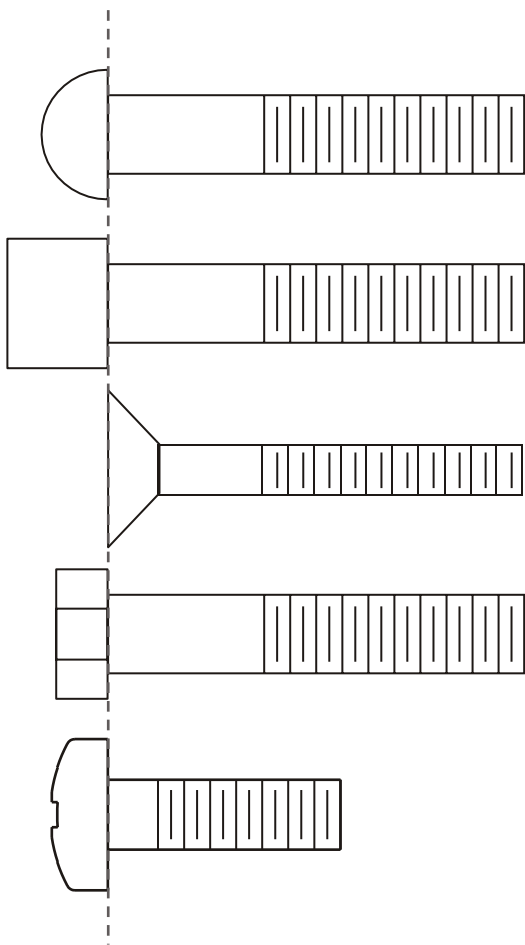
№.	Номер детали	Деталь	Описание	К-во
1	13.1	IT95240300ASSY	Левый рычаг LV1	1
2	13.2	IT95240500ASSY	Рукоятка	1
3	13.3	SG8002A3700	Шайба	1
4	13.4	SG8002A5700	Заглушка	1
5	13.5	GB94.112FH12	Кольцо для оси Ф12	1

Правый рычаг LV2



№.	Номер детали	Деталь	Описание	К-во
1	14.1	IT95240400ASSY	Правый рычаг LV1	1
2	14.2	IT95240500ASSY	Рукоятка	1
3	14.3	SG8002A3700	Шайба	1
4	14.4	SG8002A5700	Заглушка	1
5	14.5	GB94.112FH12	Кольцо для оси Ф12	1

Тип крепежа



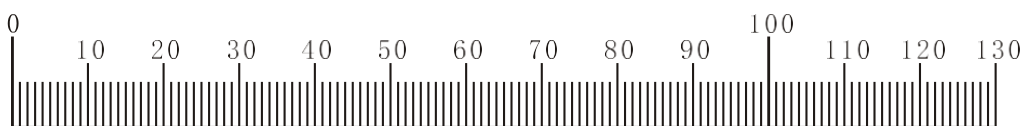
BHCS = Винт с полукруглой головкой

SHCS = Винт с внутренним шестигранником

FHCS = Винт с плоской головкой

HNB = Винт с шестигранной головкой

CRPHS = Винт с цилиндрической головкой



Миллиметры



Дюймы

Диаметр болтов (мм/дюймы)	M6(1/4")	M8(5/16")	M10(3/8")	M12(1/2")	M16(5/8")
Крутящий момент затяжки (N.m)	9~12	22~30	45~59	78~104	193~257
Виды приложенного усилия	Усилие запястья	Усилие запястья и предплечья	Усилие всей руки	Усилие всей руки и верхней части тела	Со всей силой

Инструкция по сборке



ВНИМАНИЕ

Для монтажа оборудования производитель рекомендует обратиться к профессиональным сборщикам.

Примерное время сборки тренажера составляет 2 часа. Если вы производите сборку самостоятельно, это займет больше времени. Сборка должна осуществляться двумя людьми, в целях безопасности не собирайте тренажер в одиночку.

После сборки проверьте правильно ли работают все части тренажера. При возникновении неполадок, сначала проверьте правильность сборки согласно инструкции, при условии, если сборка была самостоятельной. Если проблему не удалось решить, обратитесь к официальному представителю. При обращении в сервисную службу необходимо назвать серийный номер тренажера. Проверьте все детали прежде чем начать сборку.

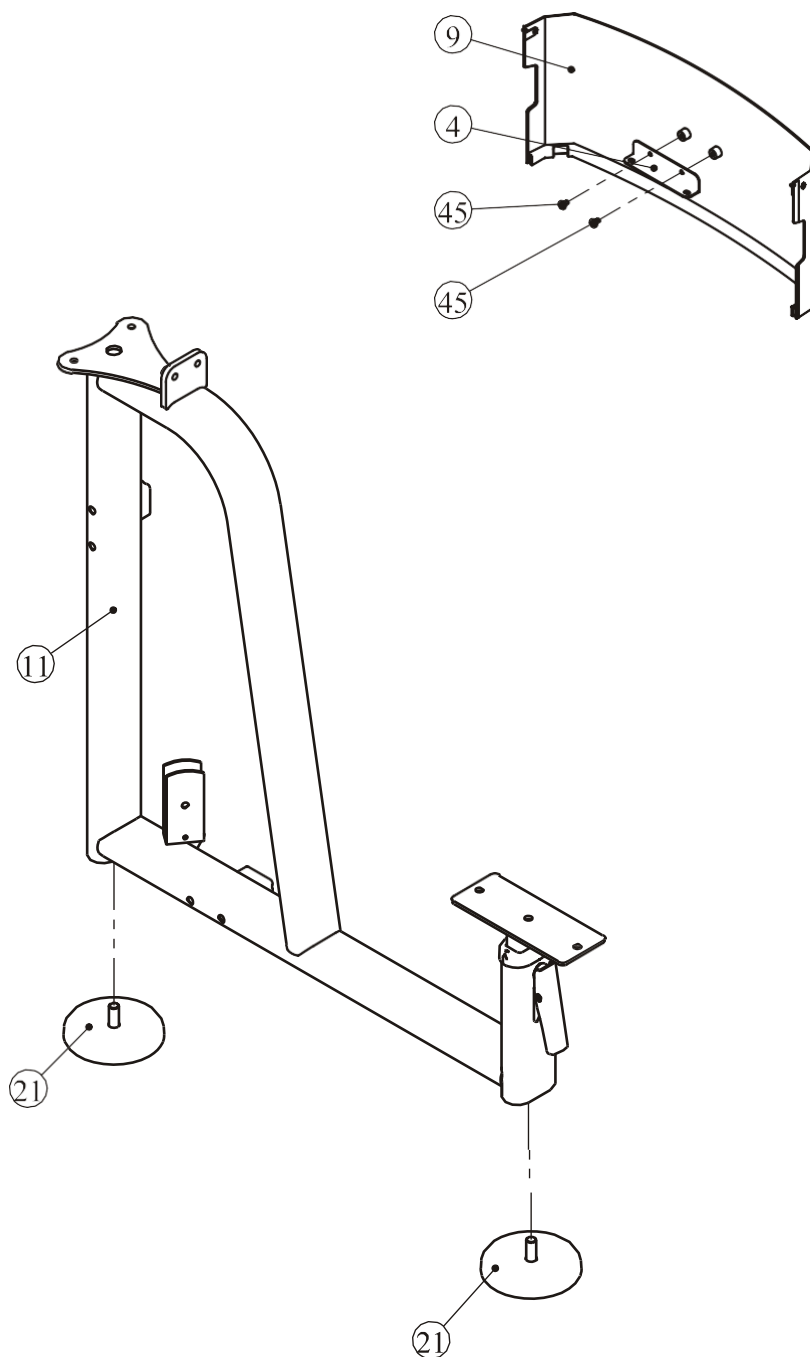
До окончательной сборки тренажера не рекомендуется затягивать болты слишком сильно. Будьте внимательны при сборке, соблюдайте последовательность сборки согласно инструкции.

Этапы сборки

ШАГ 1

1. Прикрепите две регулируемые опоры (#21) к основной раме LV2 (#11).
2. Прикрепите заднюю рамку (#4) к верхнему заднему зачехлению (#9) используя:
два винта М6*10 CRPHS (#45).

Примечание: Затяните болты гаечным ключом.



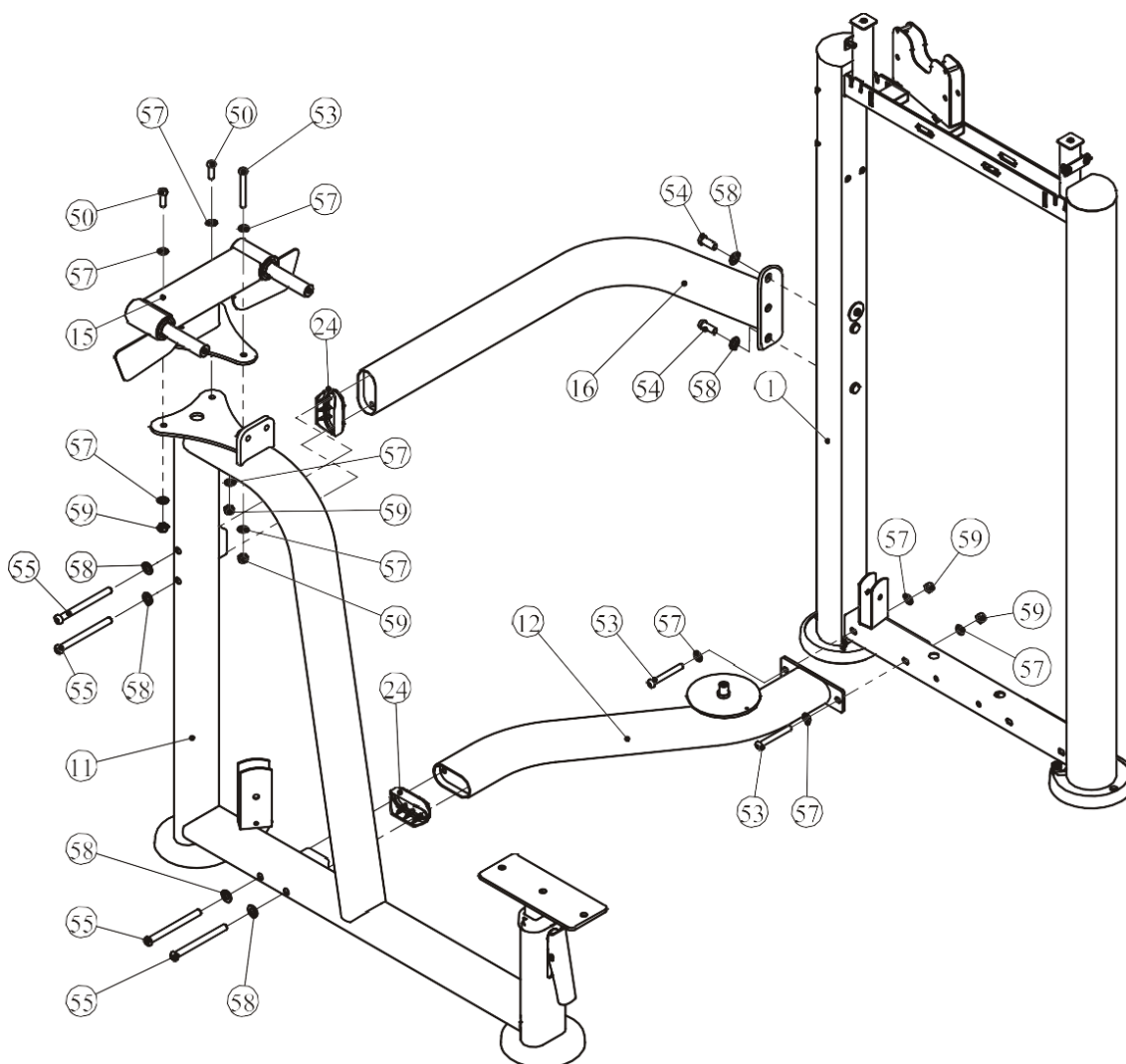
Этапы сборки

ШАГ 2

1. Прикрепите нижнюю поперечную раму (#12) и заднюю соединительную раму (#16) к раме весового стека (#1) и к основной раме LV2 (#11) используя: четыре винта M12*135 SHCS (#55), два винта M12*30 SHCS (#54), два винта M10*80 SHCS (#53), две пластиковые проставки (#24), четыре плоские шайбы Ф11*Ф20*2 (#57), шесть плоских шайб Ф13*Ф24*2.5 (#58), две гайки M10 (#59).
2. Прикрепите верхнюю соединительную раму (#15) к основной раме LV2 (#11) используя: два винта M10*30 SHCS (#50), один винт M10*80 SHCS (#53), шесть плоских шайб Ф11*Ф20*2 (#57), три гайки M10 (#59).

Примечание:

1. Затяните болты и гайки гаечным ключом.
2. При помощи регуляторов неровности пола отрегулируйте положение тренажера, придав ему устойчивое положение.



Этапы сборки

ШАГ 3

Прикрепите левый рычаг LV2 (#13) и правый рычаг LV2 (#14) к основной раме LV2 (#11) и верхней раме (#15) используя:

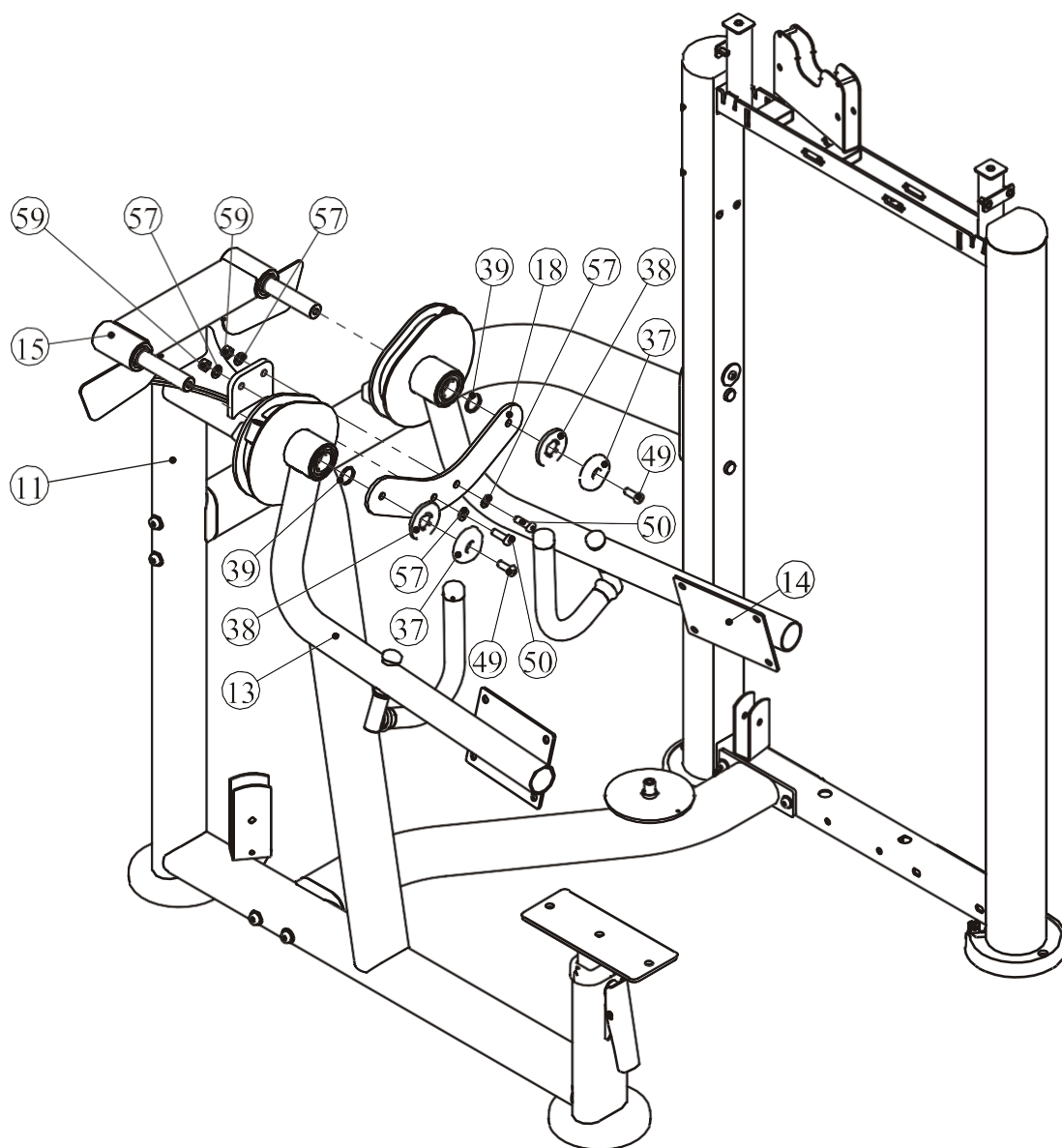
одну соединительную пластину (#18), две заглушки Ф60 (#37)

два кольца Ф62.5*5 (#38), две втулки Ф30*2*3 (#39)

два винта М10*25 SHCS (#49), четыре плоские шайбы Ф11*Ф20*2 (#57)

два винта М10*30 SHCS (#50), две гайки М10 (#59)

Примечание: Затяните болты и гайки.

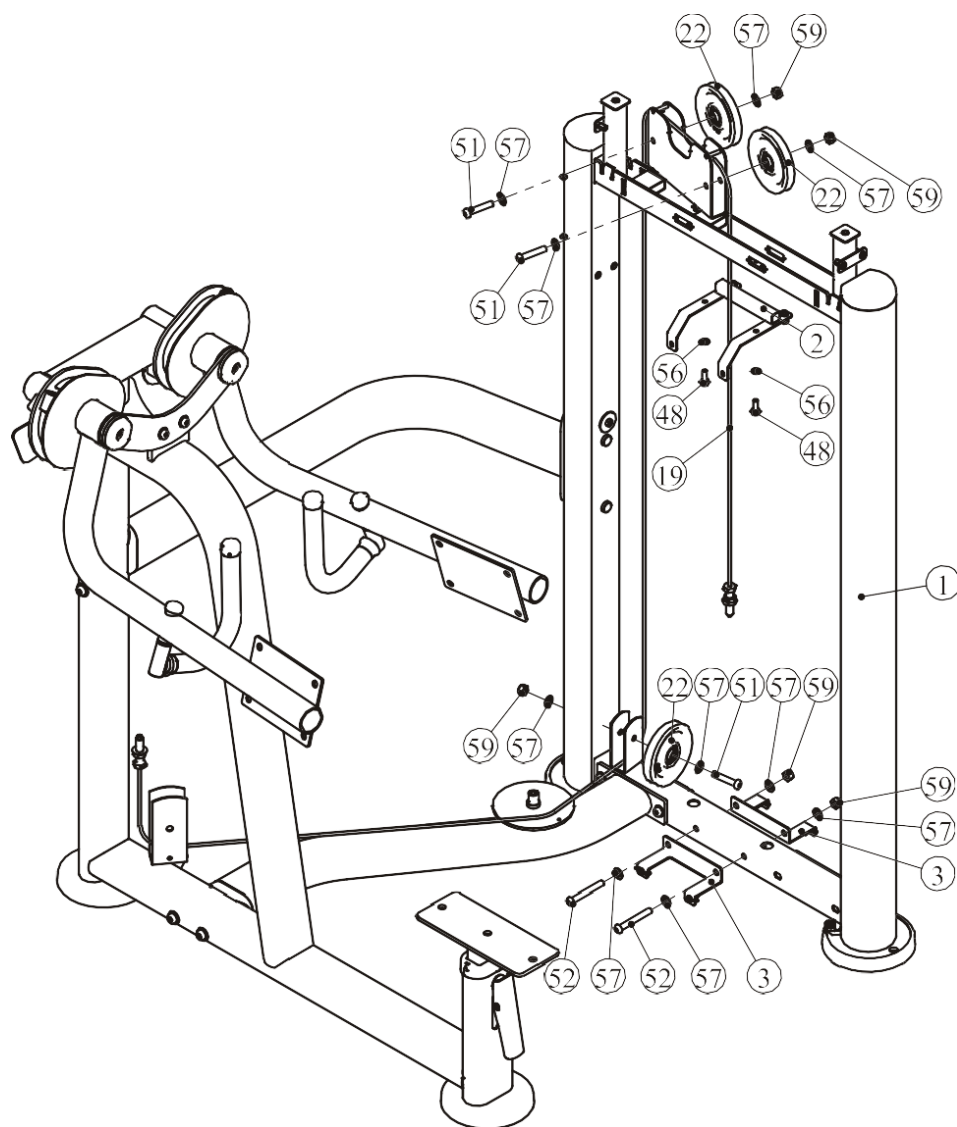


Этапы сборки

ШАГ 4

1. Прикрепите верхнюю рамку (#2) к раме весового стека (#1) используя: два винта M8*20 SHCS (#48), две плоские шайбы Ф9*Ф16*1.6 (#56).
2. Прикрепите две нижние рамки (#3) к раме весового стека (#1) используя: два винта M10*75 SHCS (#52), четыре плоские шайбы Ф11*Ф20*2, (#57), две гайки M10 (#59).
3. Прикрепите три ролика 4.5" (#22) и трос 1 (#19) к раме весового стека (#1) используя: три винта M10*50 SHCS (#51), шесть плоских шайб Ф11*Ф20*2 (#57), три гайки M10 (#59).

Примечание: Затяните болты и гайки.



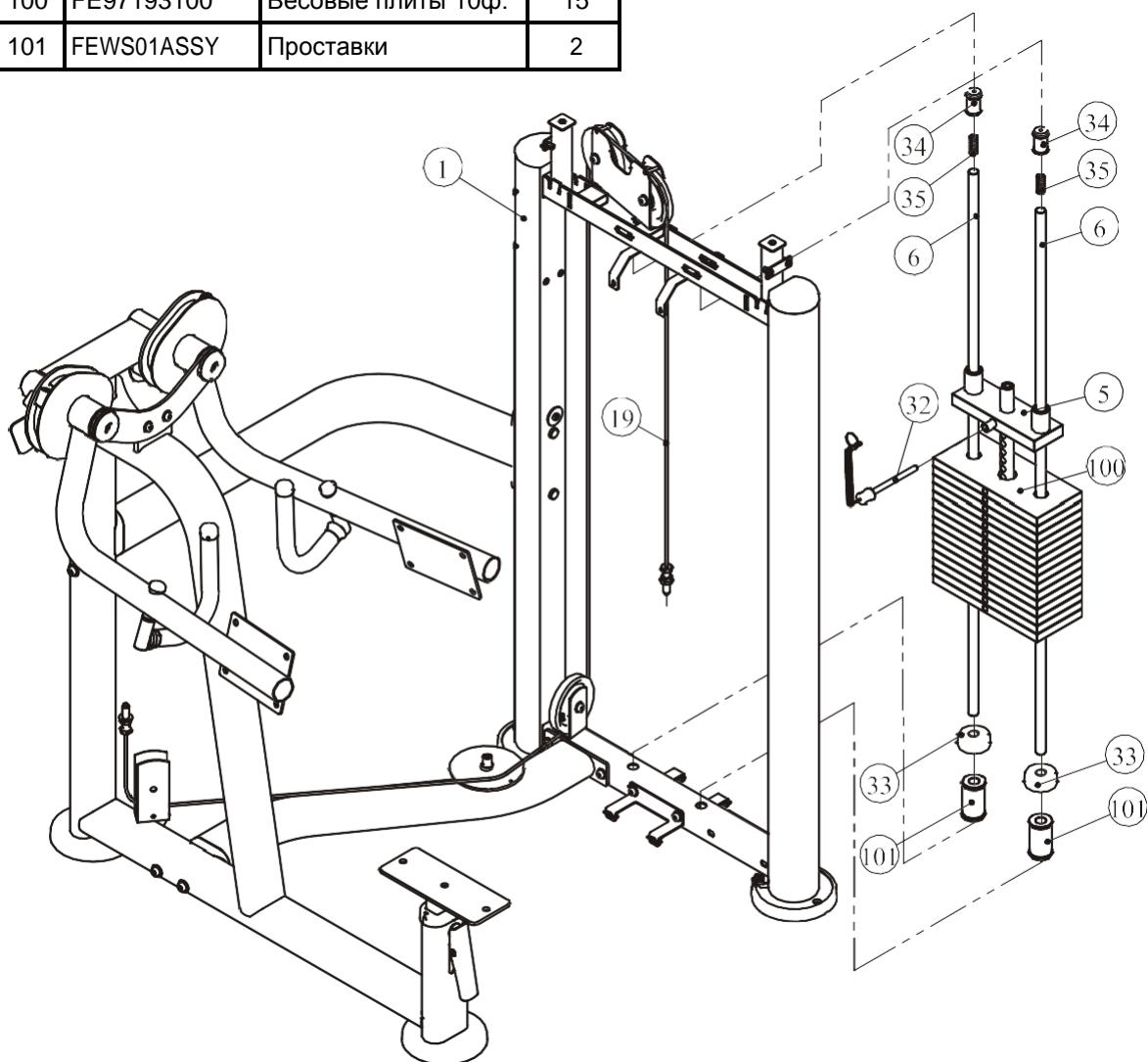
Этапы сборки

ШАГ 5

Сборка весового стека 160ф.

1. Для сборки используйте две направляющие $\Phi 19 \times 1242$ (#6), два резиновых амортизатора (#33), две проставки (#101), пятнадцать весовых плит весом по 10 ф. (#100) и одну верхнюю плиту в сборе (#5). Собранный комплект прикрепите к раме весового стека (#1) используя: две направляющие $\Phi 25 \times \Phi 19 \times 45$ (#34), две пружины (#35).
2. Прикрепите фиксатор грузов (#32) к верхней плите в сборе (#5).
3. Прикрепите трос 1 (#19) к верхней плите (#5).

№.	Номер детали	Описание	К-во
100	FE97193100	Весовые плиты 10ф.	15
101	FEWS01ASSY	Проставки	2



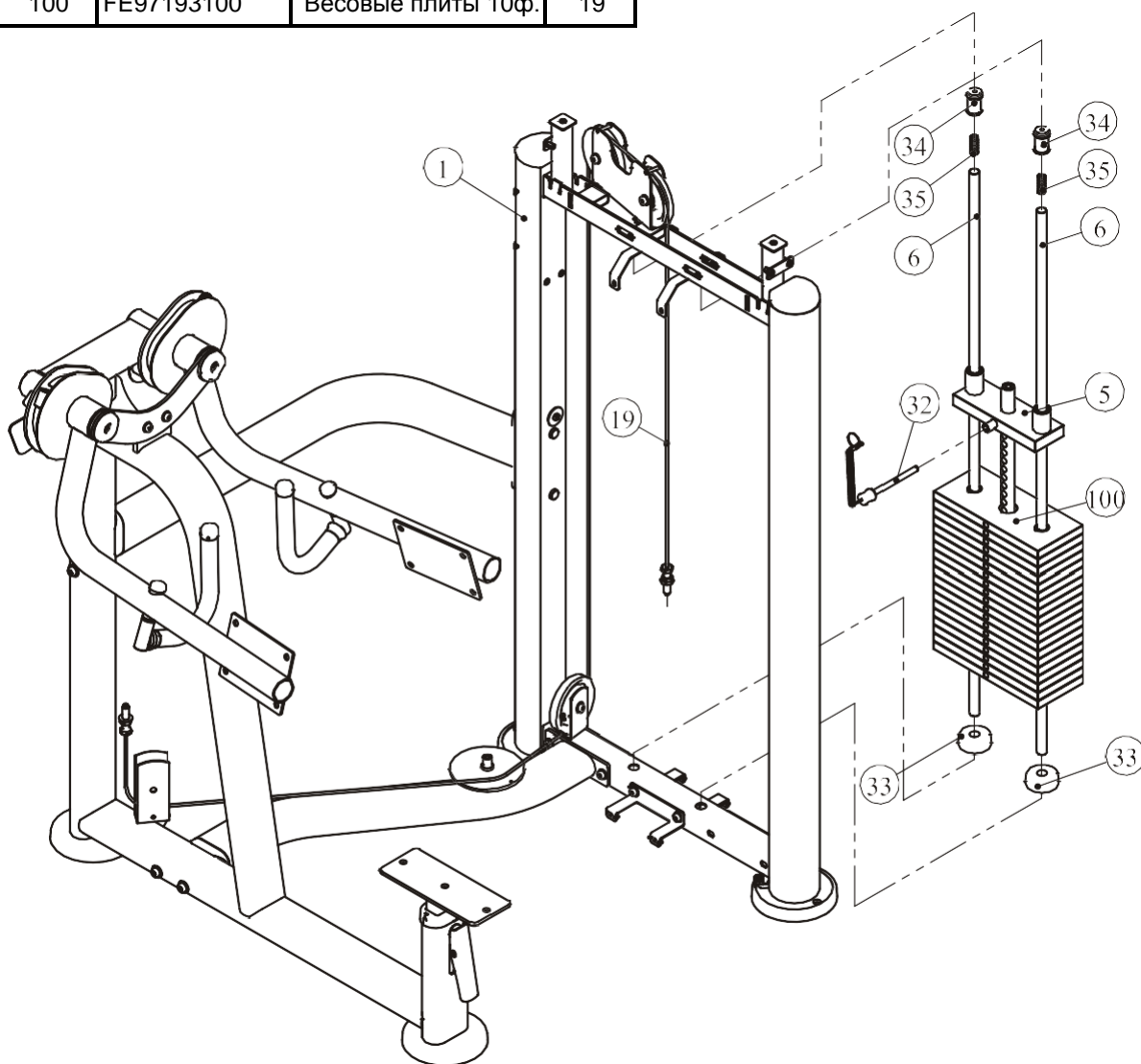
Этапы сборки

ШАГ 5

Сборка весового стека 200ф.

1. Для сборки используйте две направляющие $\Phi 19 \times 1242$ (#6), два резиновых амортизатора (#33), девятнадцать весовых плит весом по 10 ф. (#100) и одну верхнюю плиту в сборе (#5). Собранный комплект прикрепите к раме весового стека (#1) используя: две направляющие $\Phi 25 \times \Phi 19 \times 45$ (#34), две пружины (#35).
2. Прикрепите фиксатор грузов (#32) к верхней плите в сборе (#5).
3. Прикрепите трос 1 (#19) к верхней плите (#5).

№.	Номер детали	Описание	К-во
100	FE97193100	Весовые плиты 10ф.	19



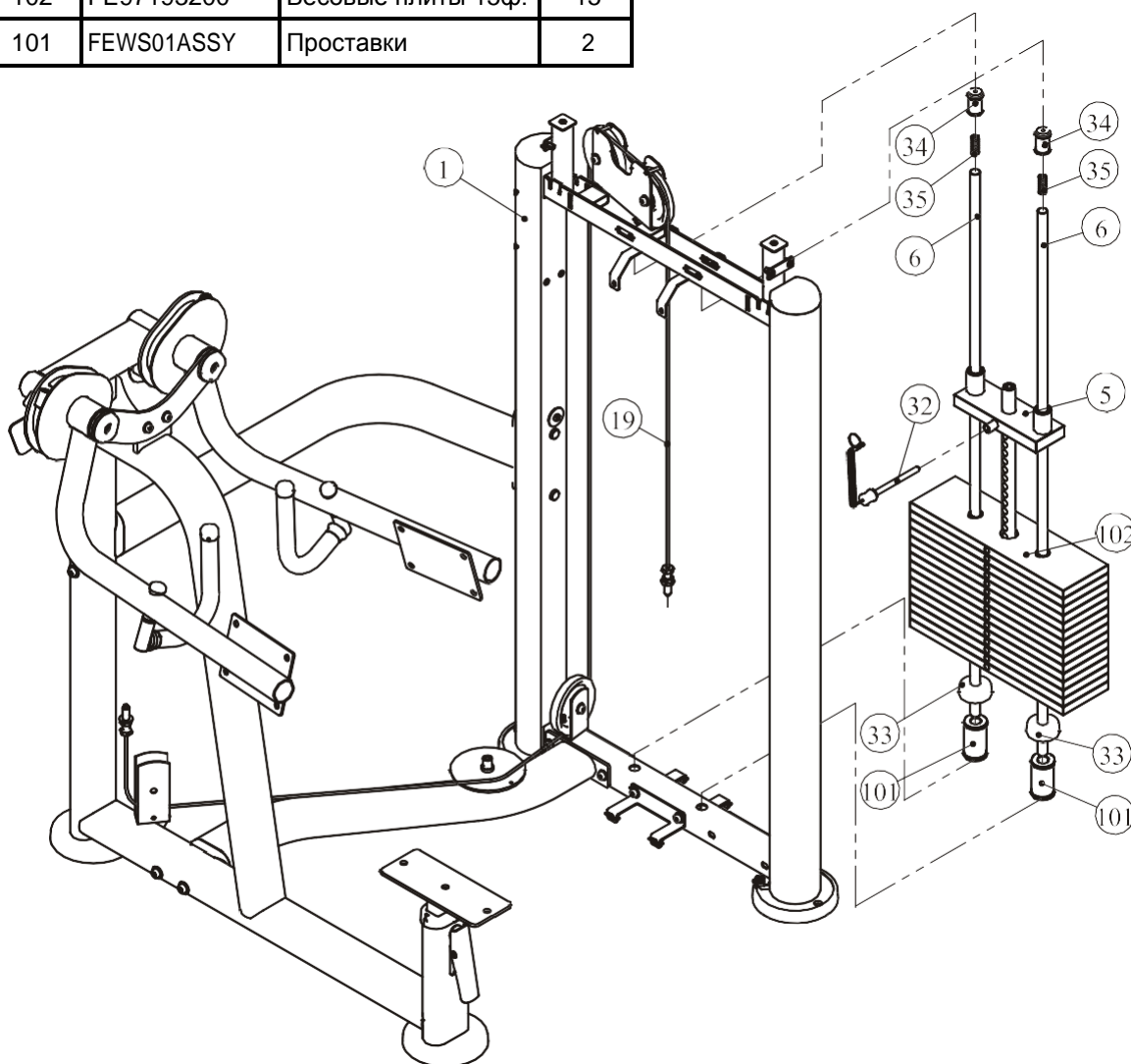
Этапы сборки

ШАГ 5

Сборка весового стека 235ф.

1. Для сборки используйте две направляющие $\Phi 19 \times 1242$ (#6) два резиновых амортизатора (#33), две проставки (#101), пятнадцать весовых плит весом по 15 ф. (#102) и одну верхнюю плиту в сборе (#5). Собранный комплект прикрепите к раме весового стека (#1) используя: две направляющие $\Phi 25 \times \Phi 19 \times 45$ (#34), две пружины (#35).
2. Прикрепите фиксатор грузов (#32) к верхней плите в сборе (#5).
3. Прикрепите трос 1 (#19) к верхней плите (#5).

№.	Номер детали	Описание	К-во
102	FE97193200	Весовые плиты 15ф.	15
101	FEWS01ASSY	Проставки	2



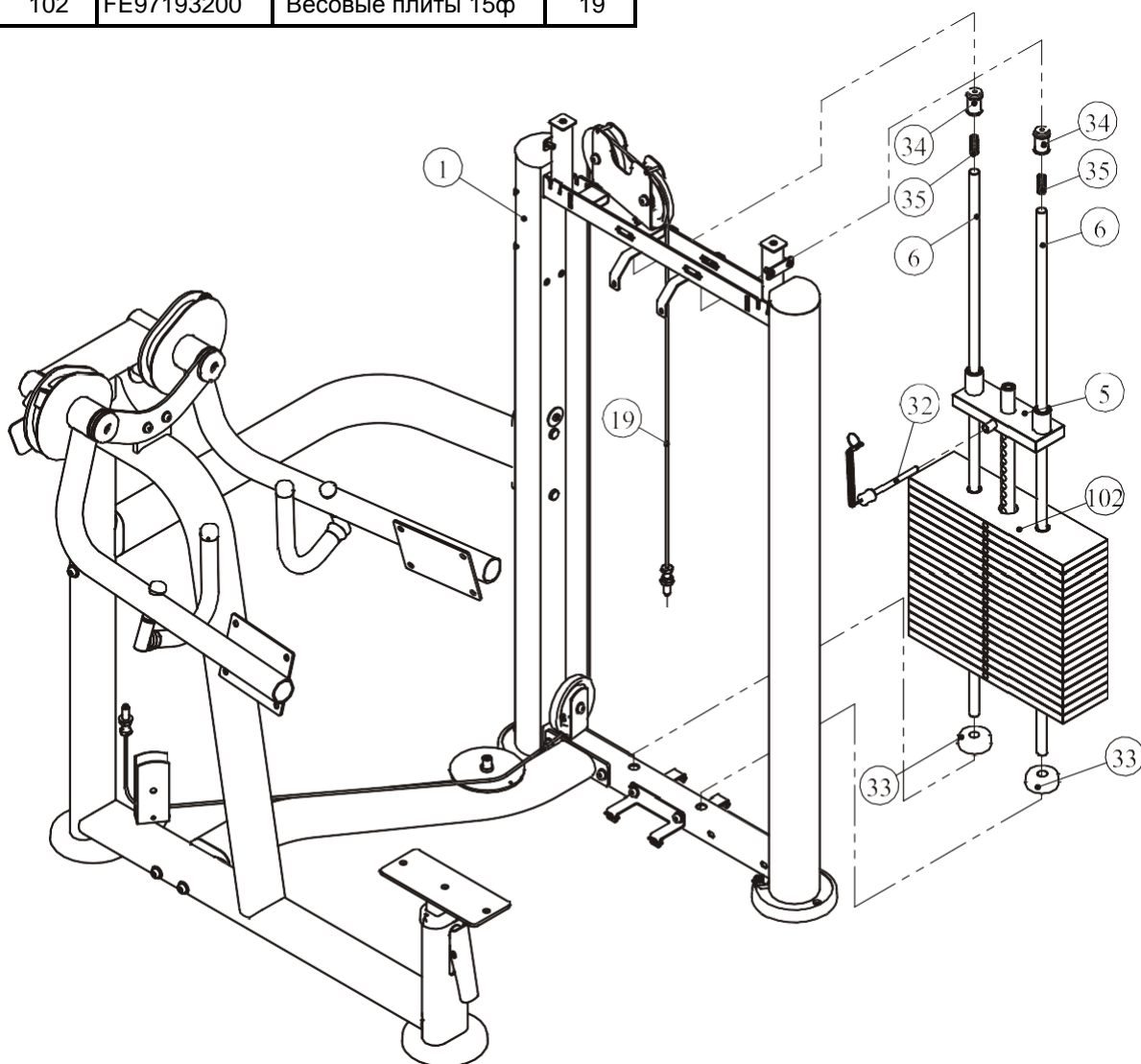
Этапы сборки

ШАГ 5

Сборка весового стека 295ф.

1. Для сборки используйте две направляющие $\Phi 19 \times 1242$ (#6), два резиновых амортизатора (#33), девятнадцать весовых плит весом по 15 ф. (#102), и одну верхнюю плиту в сборе (#5). Собранный комплект прикрепите к раме весового стека (#1) используя: две направляющие $\Phi 25 \times \Phi 19 \times 45$ (#34), две пружины (#35). Собранный комплект прикрепите к раме весового стека (#1) используя: две направляющие $\Phi 25 \times \Phi 19 \times 45$ (#34), две пружины (#35).
2. Прикрепите фиксатор грузов (#32) к верхней плите в сборе (#5).
3. Прикрепите трос 1 (#19) к верхней плите в сборе (#5).

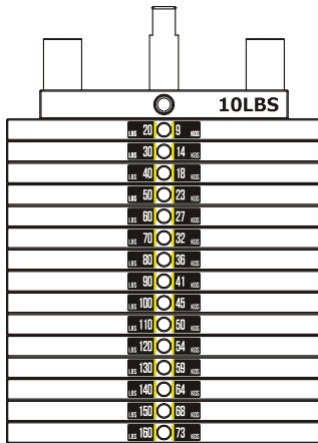
№.	Номер детали	Описание	К-во
102	FE97193200	Весовые плиты 15ф	19



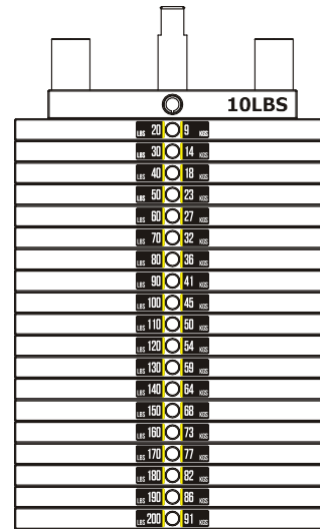
Этапы сборки

Схема расположения стикеров весовых плит

20	9
30	14
40	18
50	23
60	27
70	32
80	36
90	41
100	45
110	50
120	54
130	59
140	64
150	68
160	73
170	77
180	82
190	86
200	91
210	95
220	100
230	104

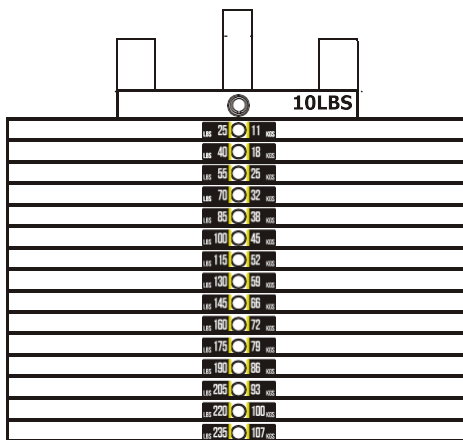


20-160ф.

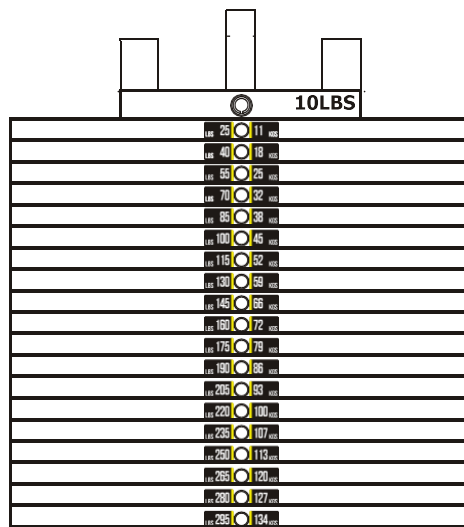


20-200ф.

25	11
40	18
55	25
70	32
85	38
100	45
115	52
130	59
145	66
160	72
175	79
190	86
205	93
220	100
235	107
250	113
265	120
280	127
295	134
310	141
325	147



25-235ф.



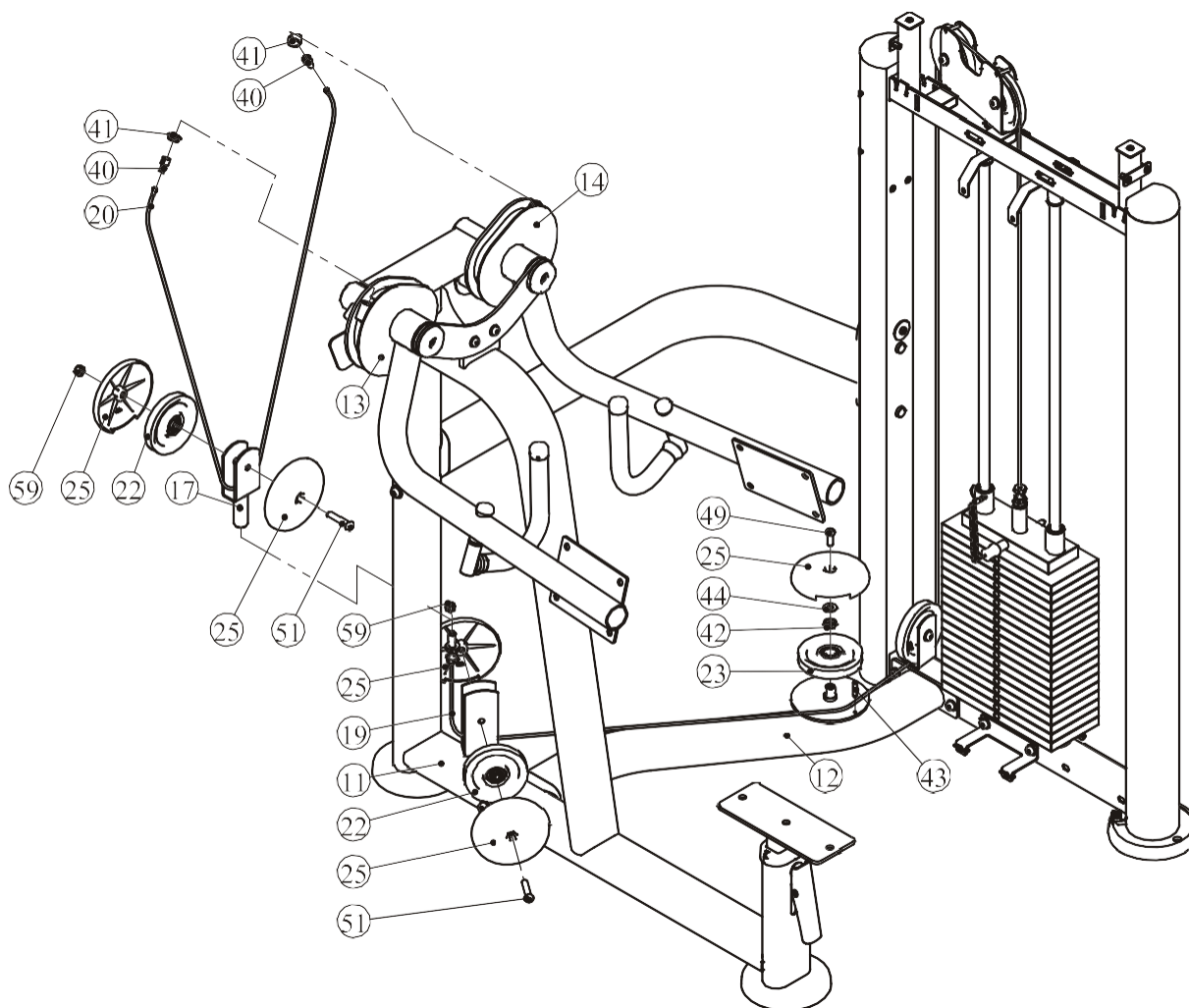
25-295ф.

Этапы сборки

ШАГ 6

1. Прикрепите ролик 4.5" (#23) к нижней поперечной раме (#12) используя: два винта M10*25 SHCS (#49), один кожух ролика (#25), одну проставку 1 (#42), одну ось (#43), одну плоскую шайбу Ф11*Ф25*2.5 (#44).
2. Прикрепите два ролика 4.5" (#22), трос 1 (#19) к блоку роликов (#17) и к основной раме LV2 (#11) используя: два винта M10*50 SHCS (#51), четыре кожуха ролика (#25), две гайки M10 (#61).
3. Прикрепите трос 2 (#20) к левому рычагу LV2 (#13) и к правому рычагу LV2 (#14) и к блоку роликов (#17) используя: два наконечника (#40), две заглушки (#41).

Примечание: Затяните болты и гайки.



Этапы сборки

ШАГ 7

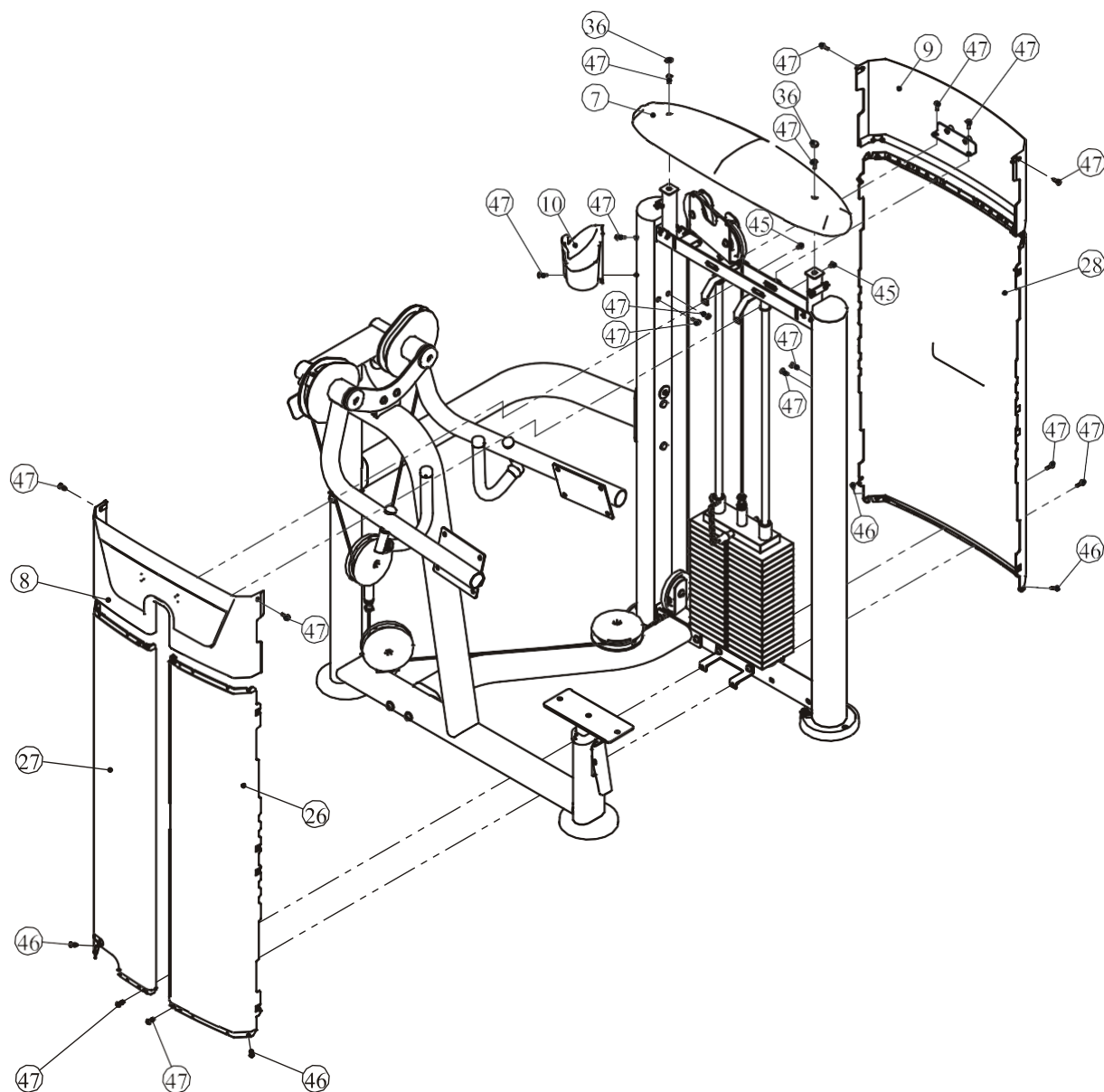
Совет: Заранее прикрутите две нижние рамки 8-ю болтами к раме весового стека, затем прикрепите другими болтами задний и передний кожух, затяните.

1. Прикрепите переднее левое зачехление (#26) и переднее правое зачехление (#27) к раме весового стека (#1) и к нижней рамке (#3) используя:
 - четыре винта M6*20 CRPHS (#47)
 - два винта M6*16 CRPHS (#46)
2. Прикрепите заднее зачехление (#28) к нижней рамке (#3) и к раме весового стека (#1) используя:
 - четыре винта M6*20 CRPHS (#47)
 - два винта M6*16 CRPHS (#46)
3. Прикрепите кожух информационного стикера (#8) к верхней рамке (#2) и к раме весового стека (#1) используя:
 - два винта M6*20 CRPHS (#47)
 - два винта M6*10 CRPHS (#45)
4. Прикрепите верхнее заднее зачехление (#9) к верхней рамке (#2) и к раме весового стека (#1) используя:
 - четыре винта M6*20 CRPHS (#47)
5. Прикрепите верхнюю крышку (#7) к раме весового стека (#1) используя: два винта M6*20 CRPHS (#47), две заглушки Ф16.5*6.88 (#36)
6. Прикрепите держатель для бутылки (#10) к раме весового стека (#1) используя: два винта M6*20 CRPHS (#47)

Примечание: Затяните болты.

Этапы сборки

ШАГ 7

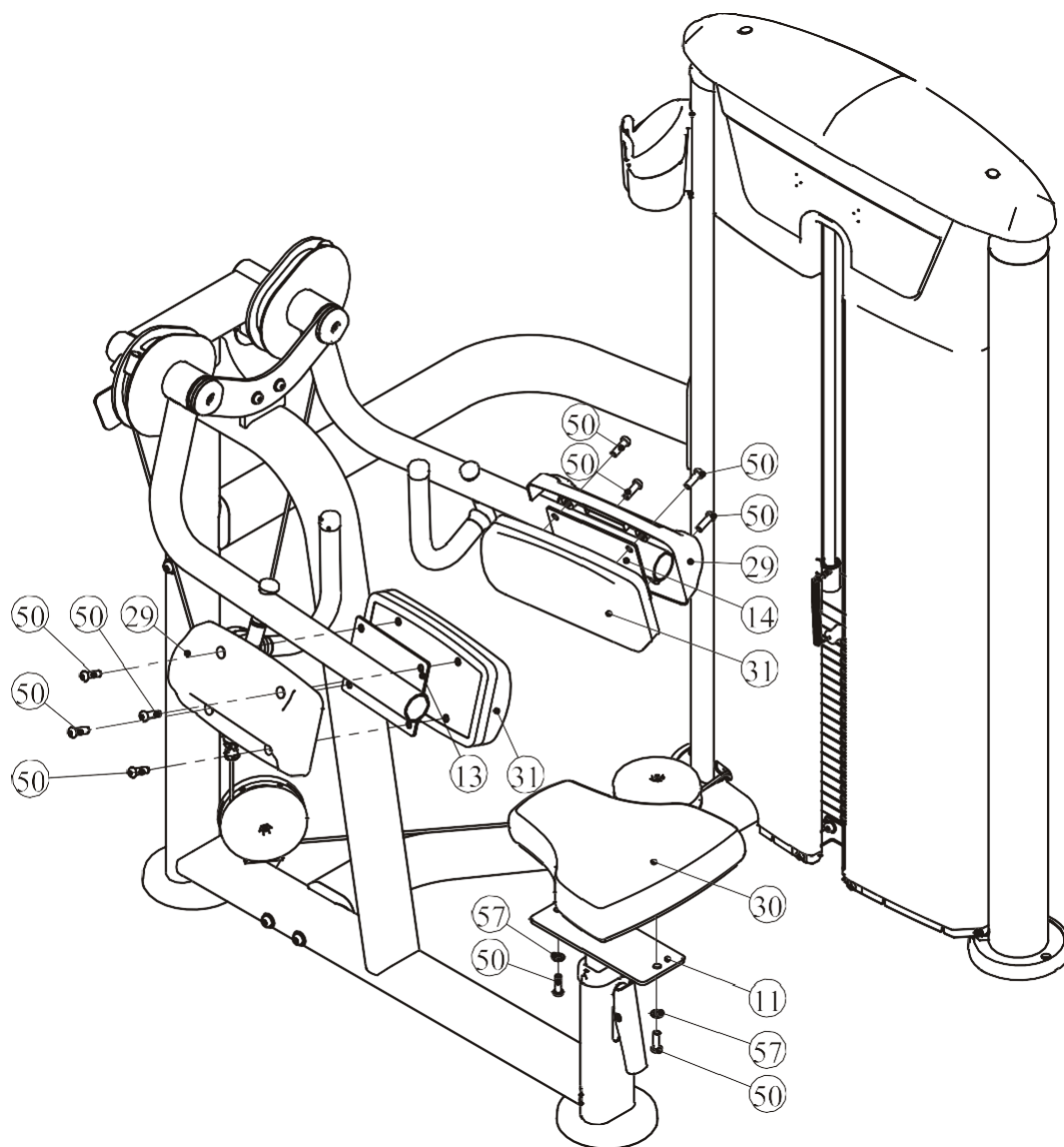


Этапы сборки

ШАГ 8

1. Прикрепите две подушки (#31) два декоративных кожуха (#29) к левому рычагу LV2 (#13) и к правому рычагу LV2 (#14) используя:
восемь винтов M10*30 SHCS (#50)
2. Прикрепите сиденье (#30) к основной раме LV2 (#11) используя:
два винта M10*30 SHCS (#50)
две плоские шайбы Ф11*Ф20*2 (#57)

Примечание: Затяните болты.



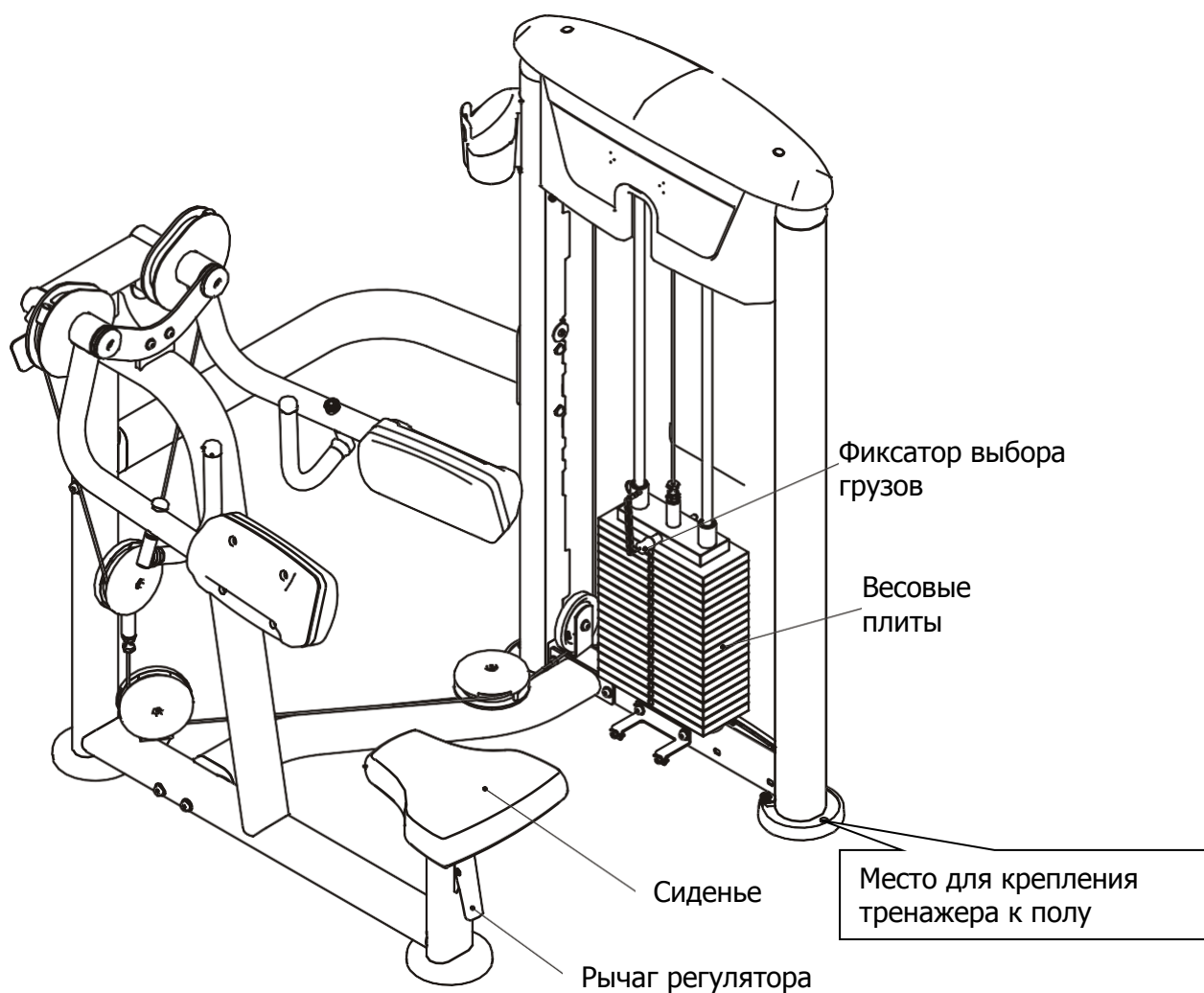
Инструкция по регулировке

Выбор грузов

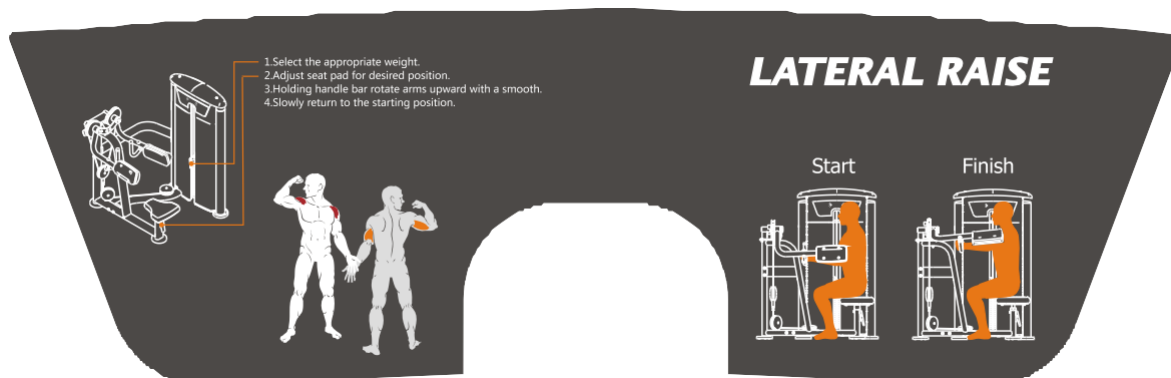
1. Выберите необходимый вес, согласно шкале весов, расположенной на весовых плитах. Вставьте селектор выбора грузов в отверстие весового стека.
2. Убедитесь, что фиксатор дошел до упора.

Регулировка высоты сиденья

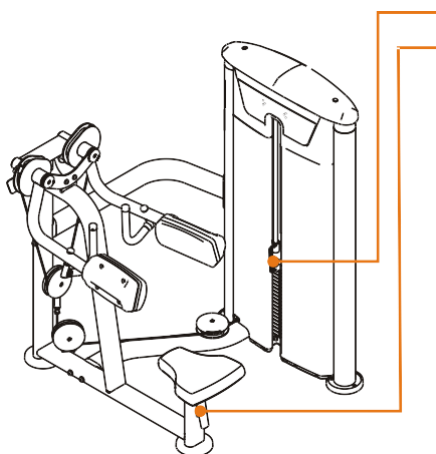
1. Потяните за рычаг регулятора, отрегулируйте максимально комфортную высоту сиденья.
2. Приведите рычаг в исходное положение.



Техника выполнения упражнения



1. Выберите необходимый вес
2. Установите наиболее комфортную высоту сиденья
3. Возьмитесь за рукоятки, локтями упритесь в подушки и разведите руки до горизонтального положения
4. Затем плавно вернитесь в исходное положение



Исходное положение

Конечное положение

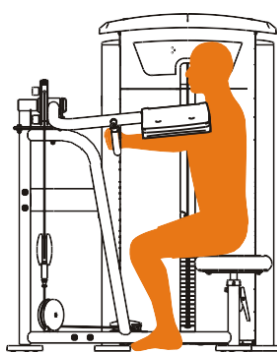
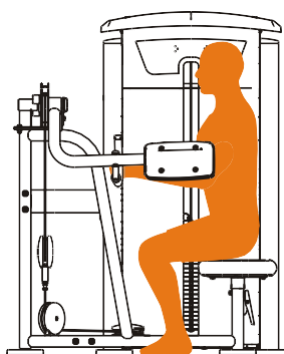


График технического обслуживания

Типовая проверка	Коммерческое использование	Использование дома	ОТМЕТКИ						
Осмотр цепей и их соединений, фиксаторов грузов, карабинов, фиксаторов положения, шарнирных соединений	ЕЖЕДНЕВНО	ЕЖЕНЕДЕЛЬНО							
Чистка обивки	ЕЖЕДНЕВНО	ЕЖЕНЕДЕЛЬНО							
Проверка тросов, ремней и их натяжения	ЕЖЕДНЕВНО	ЕЖЕНЕДЕЛЬНО							
Осмотр поручней, рукояток, турников	ЕЖЕНЕДЕЛЬНО	РАЗ В 3 МЕСЯЦА							
Проверка наличия наклеек	ЕЖЕНЕДЕЛЬНО	РАЗ В 3 МЕСЯЦА							
Осмотр гаек и болтов, при необходимости их затяжка	ЕЖЕНЕДЕЛЬНО	РАЗ В 3 МЕСЯЦА							
Проверка антискользящего покрытия	ЕЖЕНЕДЕЛЬНО	РАЗ В 3 МЕСЯЦА							
Чистка и смазка Направляющих стержней весовых стеков, тефлоносодержащей или силиконовой смазкой	ЕЖЕМЕСЯЧНО	РАЗ В 3 МЕСЯЦА							
Смазка пластиковых направляющих, линейных подшипников и втулок	ЕЖЕМЕСЯЧНО	РАЗ В 3 МЕСЯЦА							
Эстетическая чистка гляцевых элементов	РАЗ В 6 МЕСЯЦЕВ	ЕЖЕГОДНО							
Обновление литиевой смазки в линейных подшипниках	РАЗ В 6 МЕСЯЦЕВ	ЕЖЕГОДНО							
Замена тросов, ремней и соединительных частей	ЕЖЕГОДНО	РАЗ В 3 ГОДА							

Данный тренажер предназначен для коммерческого использования, соответственно должен обслуживаться согласно графику для коммерческого использования.

Общая информация о техническом обслуживании

Цепи и их соединения, Фиксаторы грузов, Карабины, Фиксаторы положения, Шарнирные соединения, Пружины:

Проверьте все вышеперечисленные детали на предмет износа или повреждения.

Проверьте пружины в фиксаторах положения, если пружина растянулась, необходимо ее заменить.

Обивка:

Для продления срока службы обивки и в целях соблюдения гигиены, обивку необходимо протирать влажной тряпкой, каждый раз после завершения тренировки.

Периодически необходимо проводить полную чистку обивки, используя мягкое мыло или специальное средство, предназначенное для чистки винила.

После чистки производитель рекомендует использовать специальное средство по уходу за покрытиями из винила или ПВХ. Не используйте абразивные чистящие средства или другие средства, не предназначенные для ухода за винилом.

Порванную или потрескавшуюся обивку необходимо заменить. Держите острые или режущие предметы вдали от валиков и сидений.

Наклейки:

Каждая наклейка содержит первичную информацию о технике безопасности, а также другую пользовательскую информацию.

Гайки и болты:

Осмотрите затянуты ли все гайки и болты, при необходимости затяните.

Периодически необходимо производить повторное затягивание болтов и гаек, во избежание расшатывания деталей.

Антискользящая поверхность:

Упоры для ног покрыты специальным покрытием, которое препятствует проскальзыванию ног во время тренировки, если покрытие износилось или истерлось его необходимо заменить.

Ремни и тросы:

Данный тренажер укомплектован высококачественными ремнями и тросами.

Необходимо проводить периодический визуальный осмотр ремней и тросов, на предмет наличия трещин, царапин заусенцев.

Когда тренажер не используется, возьмитесь двумя пальцами за трос и проведите по всей длине торса. Это позволит проверить выпуклости и вмятины на тросе.

Необходимо немедленно производить замену тросов и ремней при появлении первых признаках истирания и износа. Не используйте оборудование с изношенными тросами.

Натяжение ремней и тросов:

Проверьте правильное положение тросов, (обратитесь к инструкции по сборке) а также проверьте затянуты ли болты и надежность фиксации самих тросов.

Проверьте не провисает ли трос, при необходимости отрегулируйте натяжение.

Втулки, Направляющие стержни:

Удалите тряпкой грязь и пыль с направляющих стержней, перед нанесением смазки.

Нанесите силикон или специальный спрей на втулки и направляющие стержни.

Линейные подшипники:

Перед сборкой/при проведении тех. обслуживания извлеките линейные подшипники и нанесите смазку во внутреннюю часть подшипника, при помощи трубки-удлинителя, вдавив смазку в шарики.

Используйте вышеуказанные рекомендации во время проведения профилактических работ и технического обслуживания.

Общие рекомендации

Перед началом использования тренажера внимательно ознакомьтесь со всей инструкцией по эксплуатации или пройдите вводный инструктаж. Для достижения максимального результата, а также во избежание повреждений и травм необходимо получить персональную консультацию от фитнес-тренера и следовать его рекомендациям.

Для достижения видимого результата от выполнения силовых упражнений необходимо знать и соблюдать общие основы методик тренировок. Не спешите приступать к выполнению упражнений без первоначальных знаний.

Перед тем как начать тренировку на силовом тренажере необходимо сделать разминку. Растяжка, йога, бег трусцой, гимнастика или другие кардио упражнения помогут разогреть мышцы и подготовить их для силовых нагрузок.

Прежде чем устанавливать слишком тяжелый вес, необходимо проконсультироваться с фитнес инструктором. Для тренировки правильных групп мышц следите за положением тела во время тренировки.

Не превышайте свои физические возможности. Если у вас нет опыта или Вы приступили к тренировке после длительного перерыва, во избежание получения увечий и травм, увеличивайте веса постепенно.

Контролируйте дыхание во время тренировки и не задерживайте его.

ПОЗДРАВЛЯЕМ!

Вы стали обладателем профессионального тренажера IT9524 от Impulse.

Наша команда призвана сделать Ваши тренировки интересными и полезными, предоставляя подробную информацию и поддержку, на которую Вы всегда можете рассчитывать. Благодарим Вас за приобретение высококачественного тренажера и желаем успешных тренировок!

Тренажеры AEROFIT проходят многоступенчатое тестирование, чтобы максимально снизить возможность брака и гарантировать бесперебойные продолжительные тренировки в течение длительного времени.

Если Вам нужна помощь в настройке тренажеров AEROFIT или пришло время проводить периодическое сервисное обслуживание, просим связаться с официальным сервисным центром AEROFIT по контактной информации, указанной ниже:

Тел.: 8(800) 777-70-70 (многоканальный)

Электронный адрес: aerofit2013@yandex.ru

Согласно статистическим данным, профессиональное регулярное обслуживание тренажеров продлевает срок службы оборудования минимум в 2 раза и тем самым значительно экономит Ваши деньги.

**ООО «СпортРус»
Официальный представитель AEROFIT и Impulse
на территории Российской Федерации и СНГ
РФ, Московская область,
Ленинский район, пос. Горки Ленинские
ул. Западная, вл.1, стр.1
Территория складского комплекса
"АБК "ТЕХНОПАРК М-4"
8(800) 777-70-70
www.aerofit.ru**

