

HASTTINGS



Беговая дорожка **FUSION**

РУКОВОДСТВО ПОЛЬЗОВАТЕЛЯ

Пожалуйста, внимательно прочитайте данное руководство перед эксплуатацией Вашей новой беговой дорожки.

СОДЕРЖАНИЕ

Инструкция по безопасности	3
Информация по электробезопасности	4
Список оборудования для сборки	7
Руководство по сборке	9
Перемещение и складывание тренажера	11
Работа с консолью	13
Общее техническое обслуживание	20
Руководство по диагностическому обслуживанию	23
Вид в разобранном состоянии	26
Список деталей	27
Гарантийные условия	30
Порядок обращения в сервисную службу	32

СОХРАНИТЕ ЭТУ ИНСТРУКЦИЮ ДЛЯ ВАШЕЙ БЕЗОПАСНОСТИ!

Инструкция по безопасности

ВНИМАНИЕ! Прочитайте все инструкции перед использованием этого тренажера.

ОПАСНОСТЬ! Для снижения риска поражения электрическим током отключите тренажер от электрической сети перед очисткой или производством сервисных работ.

ВНИМАНИЕ! Для снижения риска получения ожогов, возникновения пожара, поражения электрическим током или получения травм устанавливайте тренажер на ровной поверхности, рядом с заземлённой розеткой, имеющей напряжение сети 230В, 10А / 120В, 15А.

НЕ ИСПОЛЬЗУЙТЕ УДЛИНИТЕЛЬ, ЕСЛИ ОН НЕ СООТВЕТСТВУЕТ ТИПУ 14 AWG ИЛИ БОЛЕЕ. ИСПОЛЬЗУЙТЕ УДЛИНИТЕЛЬ ТОЛЬКО С ОДНОЙ РОЗЕТКОЙ. Тренажер должен быть единственным прибором, подключенным к электрической розетке.

НЕ ПЫТАЙТЕСЬ ОТКЛЮЧИТЬ ЗАЗЕМЛЕНИЕ, ИСПОЛЬЗОВАТЬ НЕНАДЛЕЖАЩИЙ АДАПТЕР ИЛИ КАКИМ-ТО ОБРАЗОМ ИЗМЕНЯТЬ КАБЕЛЬ ПИТАНИЯ. Наряду с поражением электрическим током и вероятностью возникновения пожара это может привести к неполадкам в работе компьютера.

- Не устанавливайте тренажер на очень мягкий, плюшевый или махровый ковёр. В результате такой установки могут повредиться и ковёр, и тренажер.
- Не ставьте предметы близко к задней части тренажера. Оставьте зазор в 1 метр минимум между задней частью беговой дорожки и ближайшим предметом.
- Не допускайте детей к играм возле тренажера. Детали тренажера могут причинить вред.
- Держите руки в стороне от подвижных частей тренажера.
- Никогда не используйте тренажер, если поврежден электрический шнур или вилка. Если тренажер работает не должным образом, обратитесь к поставщику.
- Располагайте электрический шнур вдали от нагреваемых поверхностей.
- Не используйте тренажер в местах, где распыляются аэрозоли и спреи, а также в местах с повышенным содержанием кислорода. Искры от двигателя могут привести к возгоранию высококислородной среды.
- Не допускайте попадания никаких предметов в отверстия тренажера.
- Не используйте тренажер на открытом воздухе.
- Чтобы отключить тренажер, переведите все функции в положение ВЫКЛ, затем выньте вилку из розетки.
- Не пытайтесь использовать тренажер в целях, для которых он не предназначен.
- Датчики пульса не являются медицинским прибором. Различные факторы, в том числе и движение пользователя, могут повлиять на точность показаний. Датчики пульса используются только для тренировочных целей, чтобы помочь в определении изменения сердечного ритма.
- Используйте поручни, они предназначены для обеспечения безопасности.
- Используйте соответствующую обувь во время тренировки на тренажере. Высокие каблуки, ботинки, сандалии или голые ноги не подходят для занятий на данном тренажере. Используйте качественную спортивную обувь, чтобы избежать усталости ног.

Извлекайте ключ безопасности после тренировки, чтобы предотвратить несанкционированное использование беговой дорожки.

Информация по электробезопасности

ВНИМАНИЕ!

НИКОГДА не используйте устройство защитного отключения (УЗО) с этим тренажером. Так же, как и с многими другими устройствами с большим мотором, УЗО будет часто срабатывать. Проложите кабель питания вдали от подвижных частей беговой дорожки, в том числе механизма подъема и транспортировочных колес.

НИКОГДА не снимайте любые детали, крышки без предварительного отключения питания. Если напряжение изменяется на десять процентов (10%) или больше, производительность вашего тренажера может быть ухудшена. Использование тренажера в таких условиях **лишает его гарантийного обслуживания**. Если вы подозреваете, что подаётся низкое напряжение, свяжитесь с представителями вашей местной энергетической компании или обратитесь к профессиональному электрику для надлежащего тестирования электросети.

НИКОГДА не подвергайте тренажер воздействию дождя или влаги. Этот тренажер **не предназначен** для использования на открытом воздухе, рядом с бассейном, в СПА-салоне, или в любой другой среде с высокой влажностью. Спецификация рабочих температур составляет от 5 до 48 градусов Цельсия (от 40 до 120 градусов по Фаренгейту), а влажность составляет 95% без конденсации (не должно образовываться никаких капель воды на поверхности).

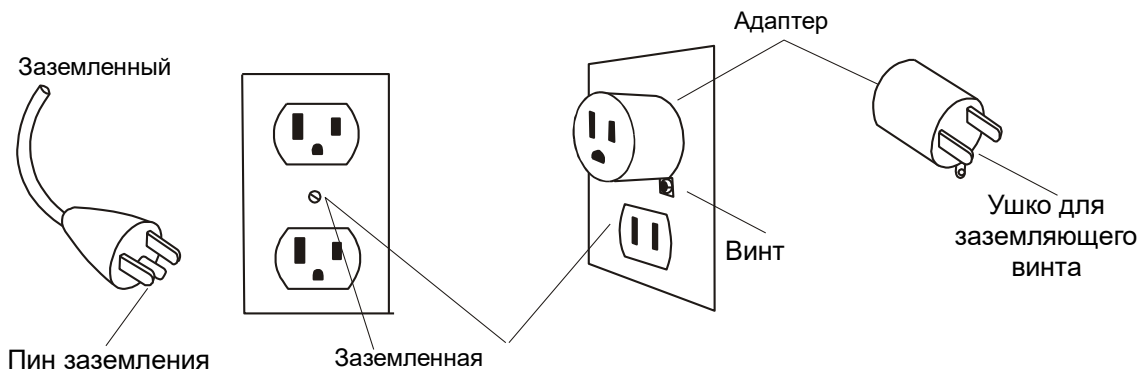
АВТОМАТИЧЕСКИЕ ВЫКЛЮЧАТЕЛИ: Некоторые выключатели, используемые в домах, не рассчитаны на большие пусковые токи, которые могут возникнуть при первом включении или даже во время использования беговой дорожки. Если беговая дорожка вызывает срабатывания автоматического выключателя (даже если выключатель подходит по всем параметрам), вам нужно заменить автоматический выключатель на автомат с более высоким уровнем срабатывания. Данная особенность не является дефектом, это условие, которое нельзя контролировать в процессе производства тренажера. Автоматические выключатели доступны в большинстве магазинов электротоваров.

Инструкция по заземлению

Устройство должно быть заземлено. В случае сбоя или поломки электрического оборудования заземление снижает риск поражения электрическим током. Это устройство оборудовано кабелем питания, имеющим штекер с заземлением. Штекер должен быть подключен к соответствующей розетке, которая установлена в соответствии со всеми местными нормами и правилами.

ОПАСНОСТЬ! Неправильное подключение кабеля заземления может привести к поражению электрическим током. **Проконсультируйтесь с квалифицированным электриком или специалистом по обслуживанию, если у Вас есть сомнения по поводу того, правильно ли заземлено устройство. Не изменяйте вилку, поставляемую с тренажером, даже если она не подходит к розетке. Обратитесь к специалисту.**

Устройство предназначено для работы в цепи с номиналом 120 вольт и имеет штекер заземления, как показано на рисунке ниже. Адаптер может быть временно использован для подключения к 2-полюсной розетке, как показано ниже, если правильно заземленная розетка отсутствует. Адаптер должен использоваться, пока правильно заземленная розетка (как показано ниже) не будет установлена квалифицированным электриком. Жесткое ушко зеленого цвета (или ушко другого цвета), выходящее из адаптера, должно быть подключено к постоянному заземлению, например к правильно заземленному корпусу розетки. Каждый раз, когда подключаете адаптер, закрепляйте его металлическим винтом, как показано на рисунке.



Инструкция по эксплуатации

- **НИКОГДА** не используйте тренажер, если вы не прочитали и полностью не поняли результаты действия программы и запросов компьютера.
 - Важно понимать, что увеличение нагрузки происходит не сразу. Установите желаемый уровень нагрузки и нажмите кнопку подтверждения. Компьютер будет постепенно выполнять заданную программу.
 - **НИКОГДА** не используйте тренажер во время грозы. Возможен скачок напряжения в сети, который может повредить компоненты тренажера.
 - Будьте осторожны при совмещении занятий (например, чтение, просмотр телевизора и т.д.), во время тренировки на тренажере. Отвлечение внимания может привести к потере равновесия, что в свою очередь может привести к серьезным травмам.
 - **НИКОГДА** не собирайте или разбирайте тренажер, пока приводной ремень находится в движении. Беговая дорожка начинает работу с очень медленной скорости, поэтому нет необходимости слезать с беговой дорожки во время запуска. Нужно просто стоять на полотне во время медленного ускорения после того, как Вы научитесь управлять устройством. Всегда держитесь за поручни при изменении настроек (угол наклона, скорость и т.д.).
- Не прилагайте чрезмерное усилие при нажатии на клавиши управления консолью. Они сделаны так, чтобы срабатывать под небольшим давлением пальца.

Ключ безопасности

Страховочный ключ безопасности поставляется с тренажером. Он имеет простое магнитное устройство и должен использоваться всегда. Он предназначен для Вашей безопасности, чтобы в случае Вашего падения или движения на большом расстоянии от беговой дорожки, ключ выдергивался, а движение беговой дорожки прекращалось.

Использование:

1. Поместите магнит в отведенное место на консоли управления. Беговая дорожка не запустится без него.
2. Закрепите пластиковый зажим надежно к Вашей одежде, чтобы гарантировать хорошее крепление.

Примечание: Магнит достаточно сильный, чтобы предотвратить нежелательное выпадение. Зажим должен быть надежно закреплен, чтобы он случайно не отсоединился. Ознакомьтесь с его функцией и ограничениями. Беговая дорожка остановится за один или два шага, в зависимости от скорости, сразу после того, как магнит выпадет из консоли. В нормальном режиме используйте красную клавишу Stop/Pause («Стоп/Пауза»).

Распаковка и сборка

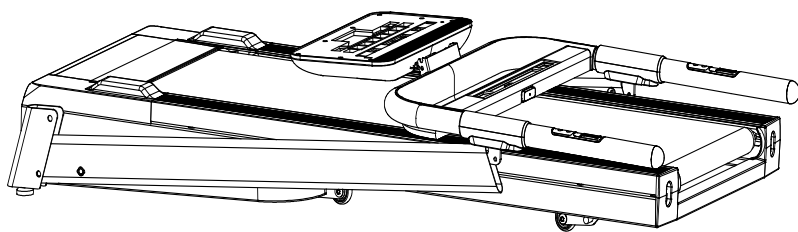
ВНИМАНИЕ: *Соблюдайте особую осторожность при сборке беговой дорожки. Несоблюдение этого правила может привести к травме.*

ПРИМЕЧАНИЕ. *Номер каждого шага в инструкциях по сборке сообщает вам, что вы будете делать. Перед сборкой беговой дорожки внимательно прочтите и усвойте все инструкции.*

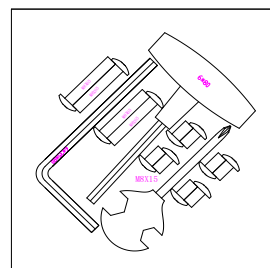
ПРОВЕРЬТЕ СОДЕРЖИМОЕ КОРОБКИ

- Поднимите коробку и снимите упаковку, которая окружает беговую дорожку.
- Убедитесь, что присутствуют следующие элементы. Если какая-либо из частей отсутствует, обратитесь к дилеру.

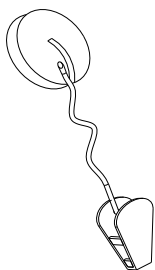
Содержимое коробки



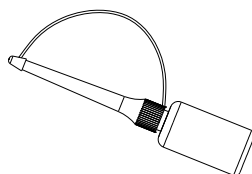
Основная часть



Набор инструментов



Ключ безопасности

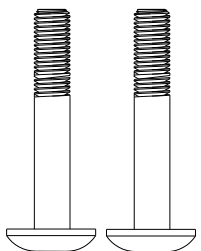


Силиконовая смазка

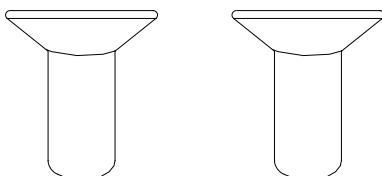


Инструкция

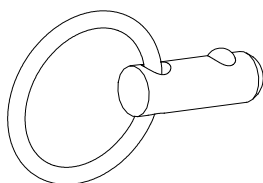
НАБОР КРЕПЕЖА



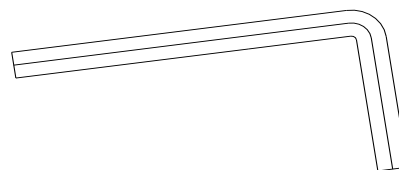
Винт с крестовым шлицем (M8*35*20) 2 шт.



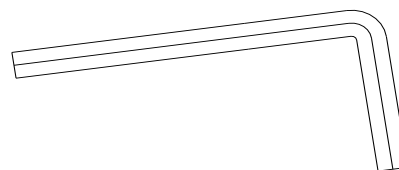
Болт с шестигранным шлицем (M8*12) 2 шт.



ТАБ болт 1 шт.

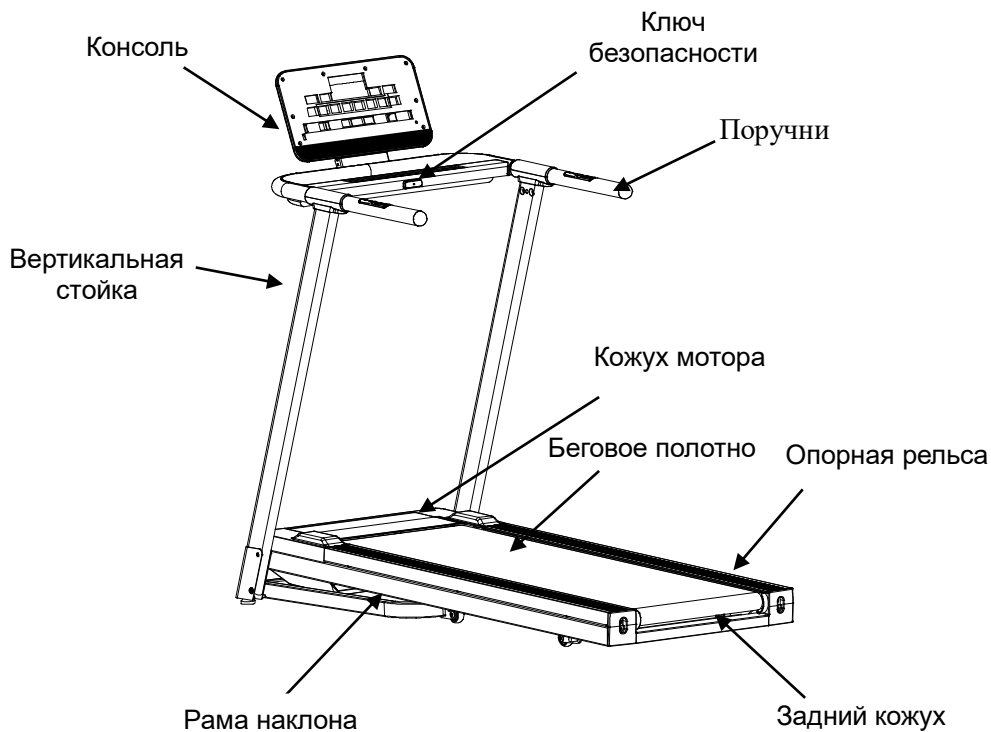


L –образный ключ S6 1 шт.



L –образный ключ S5 1 шт.

Основные детали беговой дорожки



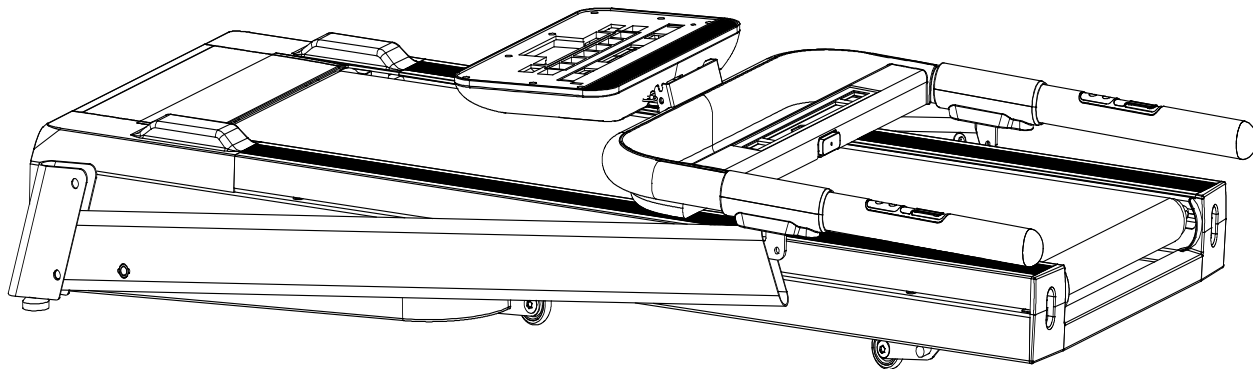
Техническая информация

Габариты	Рабочее состояние: 816*690.5*1385 мм
	Сложенное состояние: 1510*690.5*1350 мм
Беговая поверхность	1250*420 мм
Скорость	1.0—16.0 км/ч

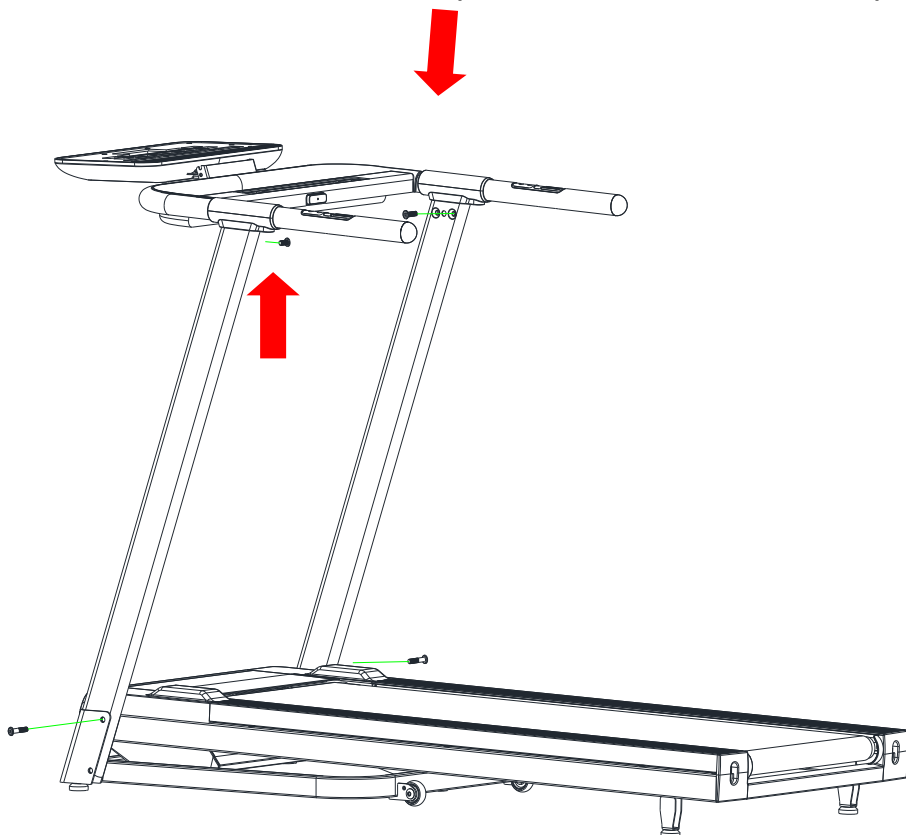
Примечание: ПРОИЗВОДИТЕЛЬ ИМЕЕТ ПРАВО ВНОСИТЬ ИЗМЕНЕНИЯ БЕЗ ПРЕДВАРИТЕЛЬНОГО УВЕДОМЛЕНИЯ.

Инструкция по сборке

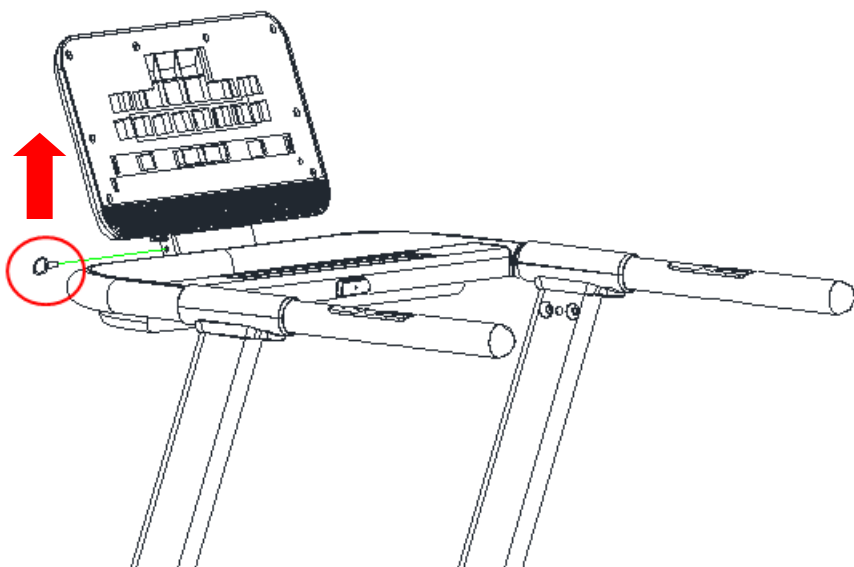
ШАГ 1: Достаньте корпус дорожки из коробки и поставьте на ровный пол.



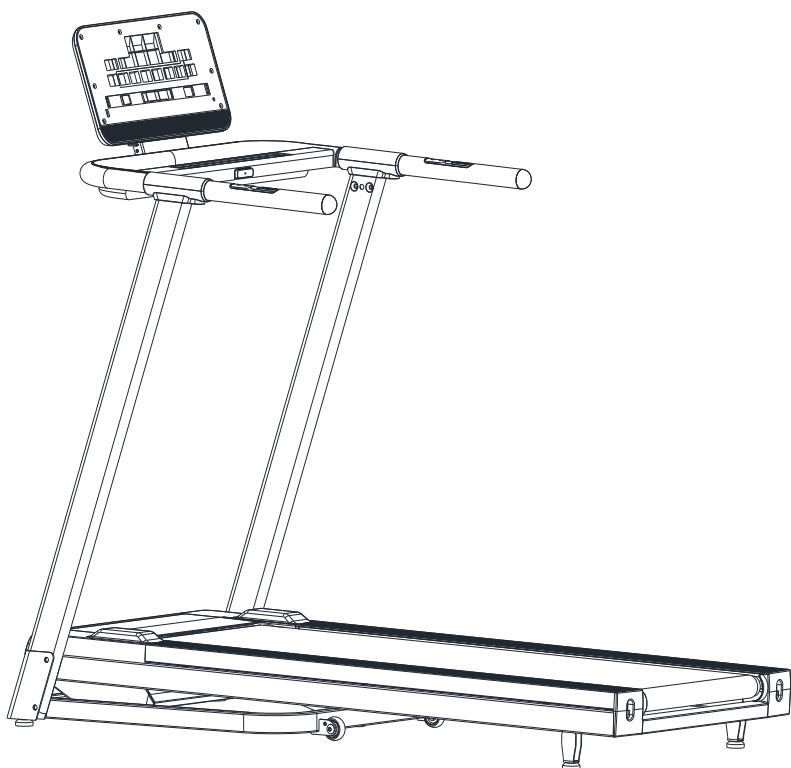
ШАГ 2: Удерживая консоль, поднимите вертикальные стойки, а затем зафиксируйте положение вертикальных стоек на основной раме при помощи 2-х винтов с половинной резьбой (M8 * 35 * 20). Затем закрепите консоль на вертикальных стойках с помощью 2 болтов с шестигранной головкой и полной резьбой (M8 * 12).



ШАГ 3: Поднимите консоль вверх, зафиксируйте положение консоли специальным ТАБ- болтом.



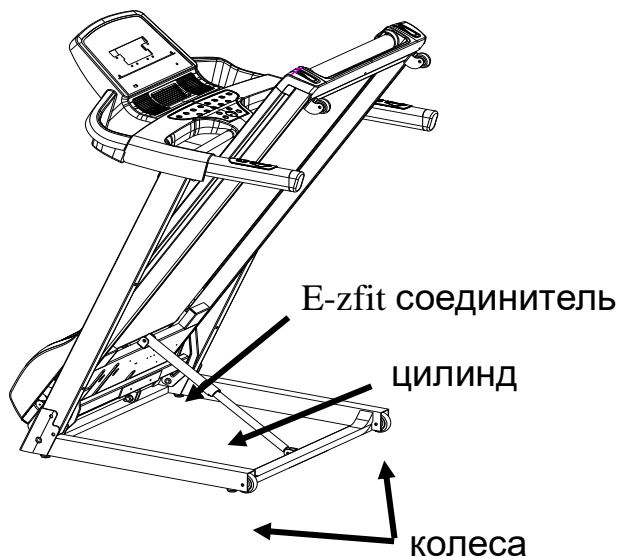
ШАГ 4: Обязательно затяните все винты, установите в гнездо ключ безопасности, сборка закончена.



Эксплуатация тренажера

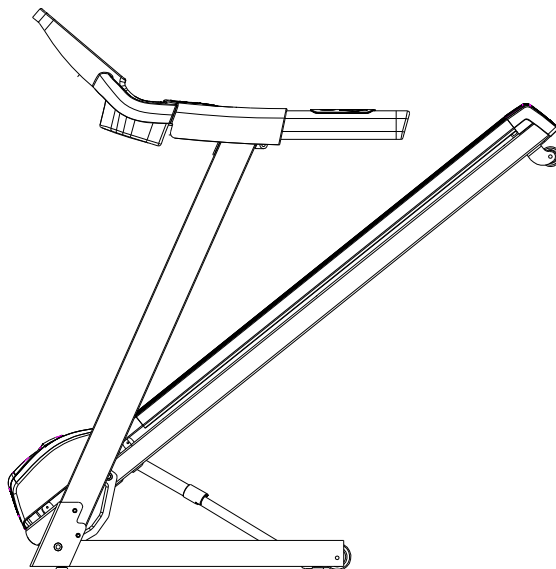
1. СКЛАДЫВАНИЕ:

1. Отключите питание, когда планируете складывать беговую дорожку.
2. Убедитесь, что угол наклона самый низкий.
3. Поднимите беговую дорожку в вертикальное положение, соединительная деталь E-zfit автоматически застрянет в цилиндре.
4. Проверьте, не застряла ли соединительная деталь e-zfit на цилиндре, как показано на рисунке:



2. РАСКЛАДЫВАНИЕ

1. При раскладывании беговой дорожки следует выбрать подходящее место на расстоянии около 1 м от розетки, чтобы поверхность должна быть ровной, без каких-либо препятствий.
2. Удерживая беговую дорожку обеими руками, наступите на соединительную деталь e-z fit, дека беговой дорожки будет медленно опускаться на пол, вы должны держаться на расстоянии 1 метра от беговой дорожки, пока беговая дорожка не раскроется полностью:

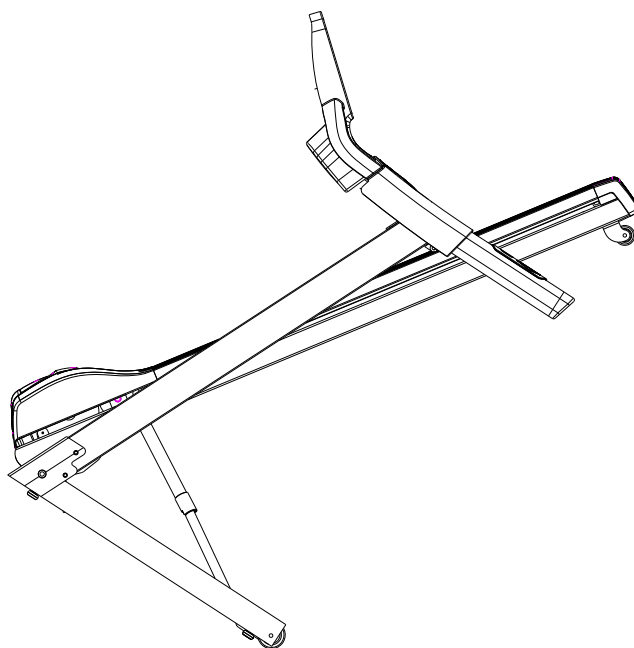


3. ПЕРЕМЕЩЕНИЕ

Во-первых, перед перемещением обязательно соблюдайте правила:

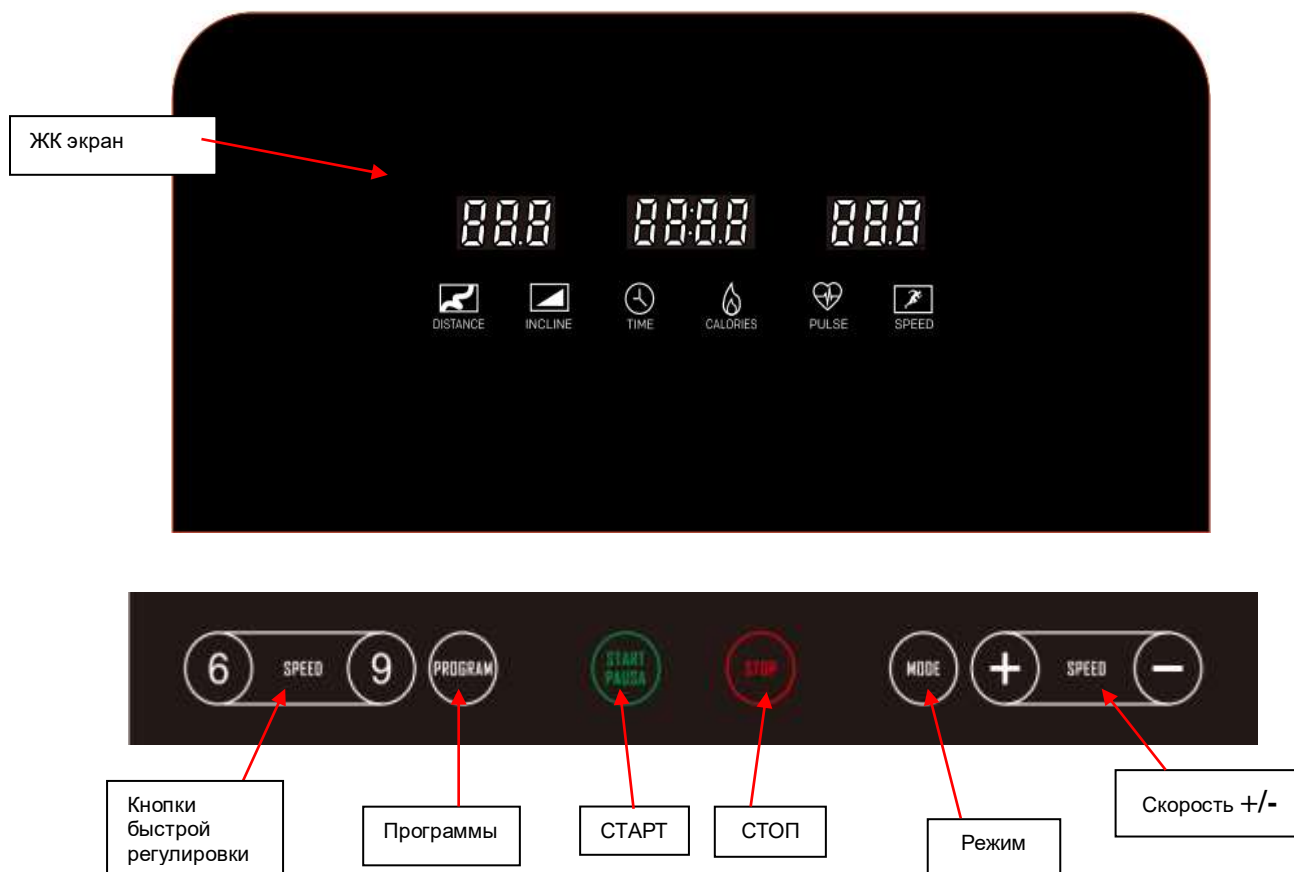
1. питание выключено;
2. вилка вытащена из розетки;
3. дека беговой дорожки сложена.

Затем вы можете поднять торец беговой дорожки одной рукой, а другой рукой схватить руль с той же стороны, наклонить на $40 \sim 50^\circ$ вверх к груди для медленного перемещения беговой дорожки, как показано на рисунке ниже:



Консоль тренажера

1. Отображаемые параметры консоли:



- 1.1. P0 - ручная программа тренировки; P1-P36 - предустановленная автоматическая программа тренировки; U01-U03 - индивидуальная программа тренировки, созданная пользователем, программа сжигания жира FAT.
- 1.2. светодиодный дисплей с 8 кнопками управления;
- 1.3. диапазон скорости: 1,0 ~ 16,0 км/ч;
- 1.4. система самопроверки и функция звукового предупреждения;
- 1.5. функция преобразования метрической системы скорости и расстояния;
- 1.6. функция MP3 (опционально);
- 1.7. функция HRC (опция);
- 1.8. функция Bluetooth (дополнительно).

2. Светодиодный цифровой ЖК дисплей. Отображение информации:

- 2.1. Светодиодный индикатор «SPEED» / «СКОРОСТЬ» показывает значение скорости;
- 2.2. Светодиодный индикатор «PULSE» / «ПУЛЬС» отображает значение пульса;
- 2.3. Светодиодный индикатор «TIME» / «ВРЕМЯ» показывает время;
- 2.4. Светодиодный индикатор «CALORIES» / «КАЛОРИИ» показывает количество

калорий;

- 2.5. Светодиодный индикатор «DISTANCE» / «ДИСТАНЦИЯ» показывает значение расстояния.

3. Функции кнопок:

- 3.1. «**PROG**» / «ПРОГРАММА» - кнопка выбора программы, когда беговая дорожка остановлена. Выберите нужную программу «P1-P36 → U01 ~ U03 → FAT по своему усмотрению;
- 3.2. «**MODE**» / «РЕЖИМ» - в ручном режиме нажмите эту кнопку для циклического выбора в обратном порядке: обратный отсчет расстояния, обратный отсчет калорий, нормальный режим. Для P1-P36 время обратного отсчета по умолчанию составляет 30 минут;
- 3.3. «**START / STOP**» / «СТАРТ/СТОП»: Когда беговая дорожка остановлена, нажмите кнопку START, чтобы включить беговую дорожку. Когда беговая дорожка работает, медленно остановите беговую дорожку, нажав кнопку СТОП один раз;
- 3.4. **Speed «+/-»** / Скорость «+/-» : Увеличение / уменьшение скорости во время бега, а также изменение параметра тестирования жировых отложений;
- 3.5. «**QUICK SPEED**» / «УСКОРЕНИЕ»: кнопки 6-9 на правой стороне позволяют во время движения бегового полотна изменить скорость непосредственно нажатием кнопок от 6 до 9.

4. Спецификация выбора метрической и британской систем измерений:

- 4.1. После отключения ключа безопасности нажмите кнопку «ПРОГРАММА» и «РЕЖИМ», на дисплее отобразится 0,6 означает преобразование км в мили;
- 4.2. После отключения ключа безопасности нажмите кнопку «ПРОГРАММА» и «РЕЖИМ», на дисплее отобразится 1,0 означает преобразование миль в км;

5. Функция ключа безопасности:

- 5.1. Ключ безопасности изготовлен из магнитного индуктора, зажима и нейлонового шнура. Он имеет функцию безопасной аварийной остановки. В любом состоянии, выдерните ключ из гнезда, на экране появится отображение: «E7» и звуковой сигнал «DI-DI-DI».
- 5.2. Затем установите ключ безопасности на место, все ячейки экрана загорятся в течение 2 секунд, затем консоль перейдет в режим ручного запуска (эквивалент очистки сброса).

6. Правила техники безопасности:

- 6.1. Вставьте шнур питания в электрическую розетку номиналом не менее 10А. Установите переключатель в положение «ON». Экран компьютера включится и издаст звуковой сигнал.
- 6.2. Поместите ключ безопасности в правильное положение и прикрепите ключ безопасности к одежде, затем включите питание, на ЖК-дисплее загорится свет и прозвучит звуковой сигнал, беговая дорожка войдет в нормальный режим P0.
- 6.3. Нажмите кнопку «PROG» для выбора программы:

- P0 ~ P36;
 - U01, U02, U03;
 - FAT
- 6.4. «P0» - индивидуальная программа тренировки, создаваемая пользователем. Нажмите «MODE», циклично выберите один из четырех режимов тренировки. Пользователь может выбрать скорость и наклон. Скорость по умолчанию - 1,0 км / ч, наклон по умолчанию - 0%;
 - 6.5. Тренировочный Режим 1: Отсчет: Time/Время, distance/расстояние, calorie/ калории суммируются. Функция выбора недоступна;
 - 6.6. Тренировочный Режим 2: Обратный отсчет времени. При выборе мерцает временное окно, нажмите кнопки «+/-», чтобы изменить значение. Диапазон 5-99 минут. По умолчанию 30:00;
 - 6.7. Тренировочный Режим 3: Обратный отсчет расстояния. При выборе мерцает окно расстояния, нажмите «+/-», чтобы изменить значение. Диапазон составляет 1,0-99,0 км. По умолчанию – 1,0 км;
 - 6.8. Тренировочный Режим 4: Обратный отсчет калорий. При выборе мерцает окно калорий, нажмите «+/-», чтобы изменить значение. Диапазон значений: 20-990CAL. По умолчанию - 50CAL;
 - 6.9. “P1-P36” Предустановленные программы: Только для режима обратного отсчета времени. При выборе, временное окно мерцает, нажмите «+/-», для выбора. Диапазон 5-99 минут. По умолчанию 30:00. Нажмите кнопку «MODE», чтобы вернуться к настройкам по умолчанию;
 - 6.10. Нажмите кнопку “START” после завершения настроек режимов тренировки информационный. Экран выведет 5-ти секундный обратный отсчет, сопровождаемый пятью звуковыми сигналами, по достижению обратного значения 1, беговая дорожка плавно начинает движение бегового полотна; скорость постепенно увеличивается до установленного значения, затем плавно работает с постоянной скоростью;
 - 6.11. Во время бега нажимайте кнопки «+», «-» или кнопки быстрой регулировки скорости, чтобы настроить желаемую скорость;
 - 6.12. Для программ P1 – P36 скорость делится на 10 сегментов. У каждого сегмента одинаковое время. Скорость после выбора будет доступна в текущем сегменте. При переходе к следующему сегменту, компьютер прозвучит 3 раза заранее. Когда закончатся все 10 сегментов, двигатель остановится с длинным звуковым сигналом.
 - 6.13. Нажмите кнопку “START” в процессе бега, движение полотна остановится. Нажмите кнопку “START” еще раз, движение полотна возобновится, сохранение параметров тренировки продолжится.
 - 6.14. Нажмите кнопку “STOP” в процессе бега, движение полотна остановится. Система вернется к значениям по умолчанию;
 - 6.15. В любом состоянии вытащите ключ безопасности, на экране компьютера появится E7 и звуковой зуммер. Остановка беговой дорожки.
 - 6.16. Электронная система управления всегда держит под контролем ход тренировки. Беговая дорожка остановится, как только произойдет непредвиденная ситуация. Окно покажет сообщение ERR и звук.
 - 6.17. Функция BODY FAT/Жироанализатор: Когда беговая дорожка остановлена, нажмите кнопку «PROGAM», выберите «FAT» и войдите в функцию анализатора жировых отложений. В левой части окна «DISTANCE» отобразятся параметры. Нажмите кнопку «MODE» для выбора. Для изменения скорости «SPEED» с правой стороны нажмите «+» / «-»;

- 6.18. F1 - ПОЛ/Sex, 1 означает мужской пол, 2 - женский пол. Выберите соответствующий вам пол, по умолчанию стоит мужской;
- 6.19. F2 означает Возраст /Age, введите значение от 1 до 99, по умолчанию стоит 25;
- 6.20. F3 означает Рост/Height, диапазон от 100 до 220 см (39-87inch), по умолчанию стоит 170 см (67inch);
- 6.21. F4 означает Вес/Weight, диапазон от 20 до 150 кг (44-330pound), по умолчанию стоит 70 кг (154pound);
- 6.22. F5 означает BMI (индекс массы тела). Убедитесь, что вы закончили ввод данных, и войдите в функцию жировых отложений. Положите две руки на датчики на поручнях, подождите 8 секунд, и в окне отобразится BMI /ИМТ.

BMI/ИМТ анализ данных на примере азиатских людей:

- до 18 – недобор веса;
- От 18 до 24 - нормальный вес;
- Между 25 и 28 - избыточный вес;
- Больше 29 лет - ожирение.
- По умолчанию 24.

7. Индивидуальная программа тренировки / USER:

- 7.1. Беговая дорожка имеет три пользовательских режима: USER01, USER02 и USER03, которые пользователь может настроить самостоятельно.
- 7.2. Нажмите кнопку «PROG» для циклического выбора программы U01 ~ U03. Нажмите «MODE» для установки параметров, пользователь может установить свои собственные 10 параметров скорости и наклона. После настройки параметров нажмите «СТАРТ», запустится беговая дорожка. Собственная программа пользователя будет автоматически сохранена, и ее можно будет использовать в следующий раз.

8. Инструкция по эксплуатации HRC (опционально):

- 8.1. В ЧСС/HRC используется беспроводный датчик для контроля частоты сердечных сокращений. В режиме контроля частоты сердечных сокращений необходимо установить целевое значение частоты сердечных сокращений: THR, что позволит автоматически регулировать скорость движения бегового полотна. При отсутствии беспроводного датчика сигнал пульса передается по проводным сенсорам пульсометра, позволяя работать в данном режиме тренировки.
- 8.2. В ЧСС/HRC доступны три режима: HRC1 ограничивает скорость до 9 км/ч, HRC2 ограничивает скорость до 11 км/ч, в третьем режиме ограничение HRC3 до 13 км/ч (в конфигурации данной беговой дорожке имеется только режим HRC1).
- 8.3. Метод настройки HRC/ЧСС, последовательность, диапазон параметров. Нажмите программную кнопку для отображения HRC, нажмите режим для подтверждения и введите следующий набор настроек, нажмите кнопку регулировки скорости, установите параметр для запуска:
 - a: ввод параметров возраста : от 15 до 80 лет, значение по умолчанию 25 лет;
 - b: значение целевого пульса по умолчанию (THR): $(220 - \text{age}) * 0.6$;
 - c: целевой пульс ЧСС/HRC может быть скорректирован, выберите диапазон

от 80 до 180;

d: установите время, по умолчанию 30 минут, измените диапазон: 5-99 минут.

8.4. Отношения изменения скорости:

a: каждые 30 секунд подсчитывается среднее значение частоты пульса;

b: если частота пульса пользователя ниже целевого значения на 30 уд/мин, то скорость увеличится на 2,0 км/ч;

c: если частота пульса пользователя ниже целевого значения на 6-29 уд/мин, то скорость увеличится на 1,0 км/ч;

d: если частота пульса пользователя выше целевого значения 30 уд/мин, то скорость снижается на 2,0 км/ч;

f: если частота пульса пользователя выше целевого значения на 6-29 уд/мин, то скорость снижается на 1,0 км/ч;

g: если частота пульса пользователя выше или ниже целевого значения на 0-5 уд/мин, то скорость остается неизменной.

8.5. При возникновении определенных ситуаций скорость движения бегового полотна снизиться до минимальной в течение 20 секунд, остановится на минимальной скорости на 15 секунд, а затем последуют звуковые сигналы один раз в секунду.

a: каждые 30 секунд для определения среднего значения частоты сердечных сокращений;

b: при 1 км/ч (0,6 мили в час), если пульс замедляется;

c: когда частота пульса превышает 220;

d: не менее 1 км/ч (0,6 мили в час) во время замедления;

e: бег со скоростью 1,6 км/ч (1,0 мили в час), если ЧСС приводит к замедлению скорости на 1,0 (2,0) км/ч, а затем снижению до 1 км/ч (0,6 миль/ч).

9. Таблица скорости в программах тренировки P1-P36

Seg. Pro		Time/ min	Time/ S	1	2	3	4	5	6	7	8	9	10
P1	SPEED	30	180	1.0	3.0	5.0	5.0	5.0	7.0	7.0	5.0	3.0	2.0
P2	SPEED	30	180	2.0	3.0	5.0	8.0	5.0	5.0	6.0	8.0	4.0	3.0
P3	SPEED	30	180	2.0	3.0	7.0	8.0	5.0	5.0	5.0	8.0	4.0	3.0
P4	SPEED	30	180	2.0	2.0	5.0	8.0	8.0	8.0	8.0	5.0	3.0	2.0
P5	SPEED	30	180	3.0	4.0	8.0	9.0	10.0	10.0	10.0	7.0	4.0	3.0
P6	SPEED	30	180	3.0	4.0	6.0	7.0	7.0	7.0	9.0	10.0	5.0	3.0
P7	SPEED	30	180	3.0	4.0	4.0	10.0	4.0	9.0	4.0	11.0	3.0	2.0
P8	SPEED	30	180	3.0	5.0	7.0	9.0	3.0	5.0	7.0	5.0	11.0	5.0
P9	SPEED	30	180	3.0	7.0	10.0	4.0	7.0	11.0	5.0	4.0	12.0	6.0
P10	SPEED	30	180	3.0	5.0	9.0	10.0	6.0	6.0	9.0	6.0	11.0	3.0
P11	SPEED	30	180	4.0	5.0	11.0	9.0	6.0	8.0	9.0	11.0	6.0	5.0
P12	SPEED	30	180	4.0	6.0	10.0	10.0	10.0	7.0	7.0	10.0	6.0	5.0
P13	SPEED	30	180	2.0	4.0	6.0	6.0	6.0	8.0	8.0	6.0	4.0	3.0
P14	SPEED	30	180	3.0	4.0	6.0	9.0	6.0	6.0	7.0	9.0	5.0	4.0
P15	SPEED	30	180	3.0	4.0	8.0	9.0	6.0	6.0	6.0	9.0	5.0	4.0
P16	SPEED	30	180	3.0	3.0	6.0	9.0	9.0	9.0	9.0	6.0	4.0	3.0
P17	SPEED	30	180	4.0	5.0	9.0	10.0	11.0	11.0	11.0	8.0	5.0	4.0
P18	SPEED	30	180	4.0	5.0	7.0	8.0	8.0	8.0	10.0	11.0	6.0	4.0
P19	SPEED	30	180	4.0	5.0	5.0	11.0	5.0	10.0	5.0	12.0	4.0	3.0
P20	SPEED	30	180	4.0	6.0	8.0	10.0	4.0	6.0	8.0	6.0	12.0	6.0
P21	SPEED	30	180	4.0	8.0	11.0	5.0	8.0	12.0	6.0	5.0	12.0	7.0
P22	SPEED	30	180	4.0	6.0	10.0	11.0	7.0	7.0	10.0	7.0	12.0	4.0
P23	SPEED	30	180	5.0	6.0	12.0	10.0	7.0	9.0	10.0	12.0	7.0	6.0
P24	SPEED	30	180	5.0	7.0	11.0	11.0	11.0	8.0	8.0	11.0	7.0	6.0
P25	SPEED	30	180	3.0	5.0	7.0	7.0	7.0	9.0	9.0	7.0	5.0	4.0
P26	SPEED	30	180	4.0	5.0	7.0	10.0	7.0	7.0	8.0	10.0	6.0	5.0
P27	SPEED	30	180	4.0	5.0	9.0	10.0	7.0	7.0	7.0	10.0	6.0	5.0
P28	SPEED	30	180	4.0	4.0	7.0	10.0	10.0	10.0	10.0	7.0	5.0	4.0
P29	SPEED	30	180	5.0	6.0	10.0	11.0	12.0	12.0	12.0	9.0	6.0	5.0
P30	SPEED	30	180	5.0	6.0	8.0	9.0	9.0	9.0	11.0	12.0	7.0	5.0
P31	SPEED	30	180	5.0	6.0	6.0	12.0	6.0	11.0	6.0	12.0	5.0	4.0
P32	SPEED	30	180	5.0	7.0	9.0	11.0	5.0	7.0	9.0	7.0	12.0	7.0
P33	SPEED	30	180	5.0	9.0	12.0	6.0	9.0	12.0	7.0	6.0	12.0	8.0
P34	SPEED	30	180	5.0	7.0	11.0	12.0	8.0	8.0	11.0	8.0	12.0	5.0
P35	SPEED	30	180	6.0	7.0	12.0	11.0	8.0	10.0	11.0	12.0	8.0	7.0
P36	SPEED	30	180	6.0	8.0	12.0	12.0	12.0	9.0	9.0	12.0	8.0	7.0

ИНФОРМАЦИЯ ОБ ОШИБКЕ НА ЭКРАНЕ КОНСОЛИ И ЗНАЧЕНИЕ КОДА

КОД	ОПИСАНИЕ	РЕШЕНИЕ
E1	Нет сигнала: Потеря связи с контроллером и компьютером консоли	Контроллер остановился из-за ошибки. Беговая дорожка не работает. Компьютер показывает код ошибки, зуммер звучит 3 раза. Возможная причина: обрыв соединения между контроллером и компьютером. Внимательно проверьте провода, соединяющие контроллер и компьютер, чтобы убедиться, что все порты вставлены правильно. Проверьте, не изношен ли провод, при необходимости замените провод.
E3	Провод двигателя плохо подключен	Остановка в состоянии ошибки. Компьютер просигнализирует 9 раз и отобразит код ошибки на дисплее консоли. Если беговая дорожка вернется в нормальное состояние после остановки, то она перейдет в режим ожидания и включиться как обычно. Возможная причина: проверьте правильность подключения проводов двигателя. Проверьте, нет ли запаха гари контроллера. При необходимости произведите замену.
	Нет сигнала датчика скорости: Напряжение есть на контроллере двигателя постоянного тока, но нет обратной связи о скорости двигателя.	Остановка в состоянии ошибки. Компьютер просигнализирует 9 раз и отобразит код ошибки на дисплее консоли. Примерно через 10 секунд беговая дорожка перейдет в режим ожидания и может включиться как обычно. Возможная причина: не обнаружен сигнал датчика скорости более 3 секунд, проверьте, правильно ли вставлен штекер датчика или поврежден. При необходимости замените датчик.
E4	Не работает механизм наклона бегового полотна	Убедитесь, что провода двигателя наклона вставлены правильно. Подключение должно соответствовать метке на контроллере. Проверьте, не изношен ли провод двигателя, замените провод или двигатель наклона, а затем произведите калибровку контроллера.
E5	Защита от перегрузки по току: контроллер обнаруживает ток двигателя постоянного тока более + 6А в течение 3 секунд во время работы.	Остановка в состоянии ошибки. Компьютер просигнализирует 9 раз и отобразит код ошибки на дисплее консоли. Примерно через 10 секунд беговая дорожка перейдет в режим ожидания и может включиться как обычно. Возможная причина: превышение номинального значения тока нагрузки, что приводит к перегрузке по току. Система пытается защитить себя, отключая контроллер двигателя. Проверьте, нет ли у контроллера и двигателя запаха гари или посторонних звуков. При необходимости произведите замену двигателя или контроллера. Также возможна некорректная работа контроллера мощности и напряжения.
E6	Защита: неправильное напряжение или выход из строя двигателя приводит к повреждению цепи.	Остановка в состоянии ошибки. Компьютер просигнализирует 9 раз и отобразит код ошибки на дисплее консоли. Если беговая дорожка вернется в нормальное состояние после остановки машины, она может перейти в режим ожидания и включиться как обычно. Возможная причина: проверьте номинал напряжения в схеме питания. Если оно менее 50% от нормального значения, то проверьте, не имеет ли контроллер запаха гари, при необходимости замените контроллер; проверьте, правильно ли подключен провод двигателя, отключите разъемы и снова подключите.

Общее техническое обслуживание

РЕМЕНЬ И БЕГОВОЕ ПОЛОТНО

Ваша беговая дорожка использует высококачественное беговое полотно с низким сопротивлением. Максимальная производительность достигается, если держать ее максимально чистой. Используйте мягкую, влажную ткань или бумажное полотенце, чтобы протирать край полотна и область между ним и рамой. Кроме того, протирайте как можно глубже под ним. Делайте это минимум раз в месяц, чтобы максимально продлить время жизни ремня и полотна. Мягкое мыло и водный раствор вместе с нейлоновой щеткой помогут Вам очистить верхнюю текстурную часть бегового полотна. Дайте ему высохнуть перед использованием.

ПЫЛЬ ОТ БЕГОВОГО ПОЛОТНА

Пыль возникает во время обкатки полотна или пока оно не стабилизируется. Иногда черная пыль от полотна может появиться на полу, за тренажером. Это нормально.

ОБЩАЯ ЧИСТКА

Грязь, пыль, шерсть домашних животных могут блокировать воздухозаборники и накапливаться на беговом полотне. Пожалуйста, пылесосьте под беговой дорожкой раз в месяц, чтобы предотвратить избыточное скопление грязи, которая может всасываться и попадать во внутренние механизмы под крышкой двигателя. Один раз в год снимайте черную крышку двигателя и пропылесосьте накопившуюся грязь. **ВЫНЬТЕ ШНУР ПИТАНИЯ ПЕРЕД ЭТИМ.**

РЕГУЛИРОВКА БЕГОВОГО ПОЛОТНА

Настройка натяжения бегового полотна не очень важно для большинства пользователей. Это важно для бегунов трусцой и бегунов, чтобы обеспечить ровность и устойчивость беговой поверхности.

Настройка производится со стороны заднего ролика с помощью Шестигранного ключа М6 (132) из набора деталей. Болты регулировки находятся на концах шаговых рельс, как показано на рисунке ниже.

Примечание: Регулировка производится через небольшие отверстия в торцевой части заглушки.

Ход/Натяжение

Настройка хода/Настройка натяжения

Затяните задний ролик настолько, чтобы предотвратить проскальзывание на переднем ролике. Поверните регулировочные болты на $\frac{1}{4}$ оборота каждый и проверьте натяжение при ходьбе на полотне, чтобы убедиться, что оно не проскальзывает и не колеблется с каждым шагом. При настройке полотна регулировочными болтами, Вы должны следить за тем, чтобы оба болта были повернуты одинаково, иначе беговое полотно будет смещаться в сторону, вместе того, чтобы работать на середине тренажера.

НЕ ПЕРЕТЯГИВАЙТЕ – Слишком сильное затягивание болтов может вызвать повреждение бегового полотна и преждевременный отказ подшипника. Если Вы уже достаточно натянули полотно, а оно все еще проскальзывает, проблема может быть в приводном ремне, который расположен под крышкой двигателя и соединяет двигатель с передним роликом. Если этот ремень ослаблен, это легко спутать с плохо натянутым беговым полотном. Натяжение приводного ремня должно производиться только квалифицированным персоналом.

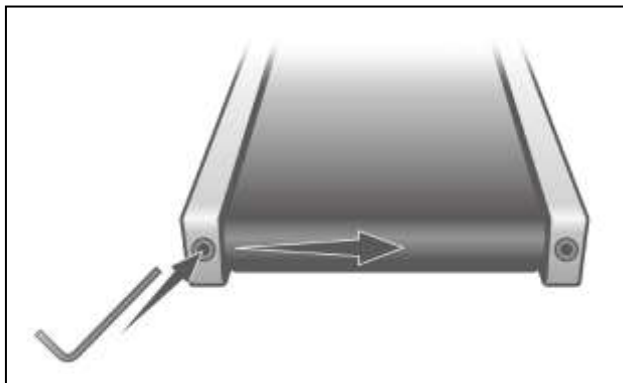


НАСТРОЙКА ХОДА БЕГОВОГО ПОЛОТНА

Беговая дорожка сделана таким образом, что беговое полотно остается в центре во время использования. Для некоторых беговых полотен нормальным является небольшой дрейф из стороны в сторону во время использования. Это зависит от походки пользователя и ведущей ноги. Но если во время использования полотно продолжает двигаться в одну сторону, необходима подстройка.

НАСТРОЙКА ХОДА БЕГОВОГО ПОЛОТНА

Для настройки Вам понадобится 6мм Шестигранный ключ (132). Произведем настройку хода полотна слева. Включите беговую дорожку со скоростью 3 мили/час. Будьте осторожны, так как небольшие изменения в настройке могут значительно повлиять на движение полотна, которое сразу может быть не очевидным. Если полотно находится слишком близко к левой стороне, необходимо повернуть болт на $\frac{1}{4}$ оборота вправо (по часовой стрелке) и подождать несколько минут для подстройки полотна.



Продолжайте совершать по $\frac{1}{4}$ оборота, пока полотно не стабилизируется на середине дорожки. Если полотно находится слишком близко к правой стороне, поворачивайте болт против часовой стрелки. Может потребоваться настройка хода полотна в зависимости от использования и ходовых/беговых характеристик. Разные пользователи влияют на ход полотна по-разному. Производите настройку хода. Центрирование хода бегового полотна является ответственностью владельца беговой дорожки.

ВНИМАНИЕ:

ПОВРЕЖДЕНИЕ БЕГОВОГО ПОЛОТНА ВВИДУ НЕПРАВИЛЬНОЙ НАСТРОЙКИ ХОДА/НАТЯЖЕНИЯ НЕ ЯВЛЯЕТСЯ ГАРАНТИЙНЫМ СЛУЧАЕМ.

Смазка полотна и деки

Произведите очистку пространства между беговым полотном и платформой беговой дорожки, чтобы удалить весь мусор, который мог там скопиться. Используйте чистую, не изношенную тряпку или легкое полотенце. В центр беговой дорожки просуньте ткань под беговое полотно и возьмите его с обоих концов. Проведите тканью по всей длине полотна 1-2 раза. Выньте ткань.

Используйте в качестве смазки только одобренную FUEL Fitness смазку. **ВАША БЕГОВАЯ ДОРОЖКА ПОСТАВЛЯЕТСЯ С ТЮБИКОМ СМАЗКИ. ВЫ ТАКЖЕ МОЖЕТЕ КУПИТЬ ЕЕ ДОПОЛНИТЕЛЬНО.**

Смазывание платформы через рекомендуемые интервалы времени обеспечит длительное время жизни Вашей беговой дорожки. Когда смазка высыхает, трение между беговым полотном и платформой увеличивается, двигатель, приводной ремень и электронная плата управления двигателем получают неоправданную нагрузку, что может привести к разрушению этих дорогостоящих компонентов. Нарушение интервалов смазки платформы может привести к аннулированию гарантии.

Беговое полотно и платформа поставляются уже предварительно смазанными, а следующая смазка должна производиться каждые 90 часов использования, или если Вы заметили высыхание раньше. Рекомендуется проверять наличие смазки между беговым полотном и платформой каждый месяц. Если после проверки Вы не обнаружили смазку, следуйте инструкциям выше, даже если индикация «Lube» не горит на консоли. В противном случае, смазывайте платформу каждый раз, когда индикатор на консоли загорается через очередные 90 часов использования. Следуйте следующим указаниям, чтобы применить смазку:

1. Выключите питание и отсоедините электрический кабель от розетки.
2. Отмерьте 45 см от края крышки мотора, встаньте на колени и просуньте руку на 10-15 см под беговое полотно. Выдавите смазку в линию, толщиной примерно 3 мм и 40 см длиной, перпендикулярно крышке мотора.
3. Повторите действия с противоположной стороны.
4. Подключите кабель питания обратно к розетке и включите беговую дорожку.
5. Ходите по беговой дорожке на умеренной скорости в течение 5 минут, чтобы равномерно распределить смазку.

Руководство по диагностическому обслуживанию

Перед тем, как обращаться к поставщику за помощью, пожалуйста, ознакомьтесь со следующей информацией. Это может уберечь Ваше время и предотвратить лишние расходы. Этот список включает в себя проблемы, которые не могут быть покрыты гарантией на беговую дорожку.

ПРОБЛЕМА	РЕШЕНИЕ/ПРИЧИНА
Не горит экран	<ol style="list-style-type: none"> 1. Ключ безопасности не вставлен. 2. Автоматический выключатель на передней решетке выключен. Нажмите на него, пока он не зафиксируется во включенном положении. 3. Кабель питания отключен. Убедитесь, что штекер кабеля питания прочно воткнут в розетку переменного тока. 4. Автоматический выключатель в щетке автоматических выключателей выключен. 5. Беговая дорожка сломана. Обратитесь к поставщику.
Беговое полотно смещается с центра Беговое полотно колеблется во время ходьбы/бега	Пользователь во время ходьбы может прикладывать больше силы на правую или левую ногу. Если стиль ходьбы необычный, необходимо настроить смещение полотна. Сместите полотно в сторону, противоположную его движению. См. Раздел Технического обслуживания, Натяжение бегового полотна. Отрегулируйте по необходимости.
Мотор не приходит в движения после нажатия клавиши Старт	<ol style="list-style-type: none"> 1. Если беговое полотно начинает движение и останавливается через время, а на экране загорается "E1", запустите процедуру калибровки. 2. Если после нажатия клавиши Старт беговое полотно не начинает движение, а на экране загорается "E1", обратитесь в сервис.
Беговая дорожка достигает скорости в 7 миль/час, но показывает большую скорость на экране	<p>Это указывает на то, что двигатель получает плохое питание. Низкое напряжение переменного тока подведено к беговой дорожке.</p> <p>Не используйте удлинитель.</p> <p>Если удлинитель все же используется, постарайтесь взять наиболее короткий.</p> <p>Низкое напряжение в сети дома. Свяжитесь с электриком. Необходимо напряжение в 110В минимум.</p>
Беговая дорожка резко останавливается, когда кабель питания отключается	Высокое трение между беговым полотном и платформой. См. Общее техническое обслуживание, раздел очистки платформы. Если очистка не помогла, возможно, имеется значительный износ платформы. Необходимо перевернуть платформу, если она повернута своей первоначальной стороной.
Беговая дорожка отключает предохранитель в 15 А	<p>Высокое трение между беговым полотном и платформой. См. Общее техническое обслуживание, раздел очистки платформы. Если очистка не помогла, проверьте ток, подаваемый на мотор.</p> <p>Если ток высокий, а на платформе имеются следы износа, необходимо перевернуть ее на другую сторону, если она повернута своей первоначальной стороной.</p>
Компьютер выключается, когда Вы дотрагиваетесь до консоли (в холодный день) во время ходьбы или бега	Беговая дорожка не заземлена. Статическое электричество отключает компьютер. См. Инструкцию по заземлению.
Отключается домашний предохранитель вместо предохранителя на беговой дорожке	Необходимо заменить домашний предохранитель на предохранитель для высокого пускового тока (см. стр.5).

Силовые тренировки

АЭРОБНЫЕ ТРЕНИРОВКИ

Аэробные тренировки - это любые устойчивые упражнения, которые посылают кислород в мышцы через сердце и легкие. Аэробные тренировки улучшают физическую форму легких и сердца - самых важных мышц вашего тела. Аэробным упражнениям способствует любая активность, например, с использованием ваших крупных мышц - рук, ног или ягодиц. Ваше сердце бьется быстро, и вы глубоко дышите. Аэробные упражнения должны быть частью всей вашей стандартной программы тренировок.

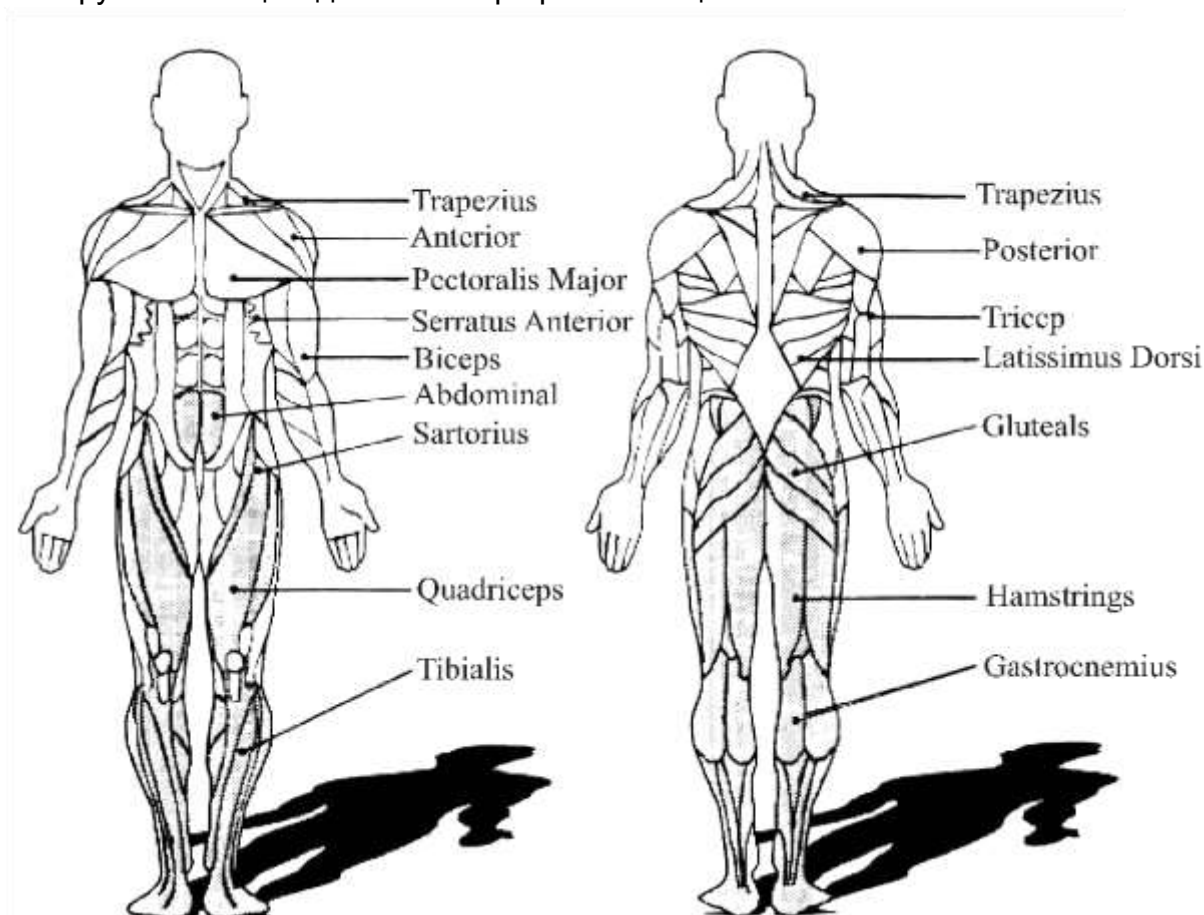
СИЛОВЫЕ ТРЕНИРОВКИ

Наряду с аэробными упражнениями, которые помогают избавиться от лишнего жира, который может храниться в нашем организме, и избавиться от него, силовые тренировки являются неотъемлемой частью рутинного процесса тренировок. Тренировки с отягощениями помогают тонизировать, нарастить и укрепить мышцы. Если вы работаете над целевой зоной, вы можете делать меньше повторений. И, как всегда, проконсультируйтесь с врачом перед началом любой программы упражнений.

Основные мускулы

ЦИКЛ

Упражнения, выполняемые в цикле, развивают мышечную группу нижней части тела, а также улучшают систему кровообращения и обеспечивают хорошую аэробную тренировку. Эти группы мышц выделены на графике мышц ниже:



Разминка

Растяжка передней поверхности бедра (четырёхглавой мышцы)

Держась одной рукой за стену для равновесия, потянитесь другой рукой за себя и поднимите правую ступню вверх. Подтяните пятку как можно ближе к ягодицам. Задержите на 15 сек и повторите с левой ногой.



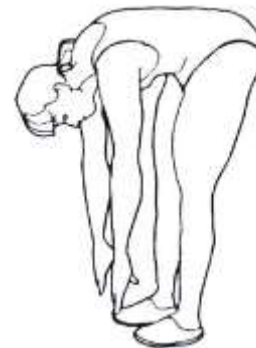
Растяжка внутренней поверхности бедра

Сядьте так, чтобы ступни ног соединились вместе, а колени были направлены наружу. Подтяните ступни как можно ближе к паху. Аккуратно нажмите на колени по направлению к полу. Удерживайте положение 10 сек.



Касание пальцев ног

Медленно сгибайтесь вперед от талии, позволяя расслабиться спине и плечам, когда вы тянетесь к пальцам ног. Тянитесь как можно дальше вниз и удерживайте 15 сек.

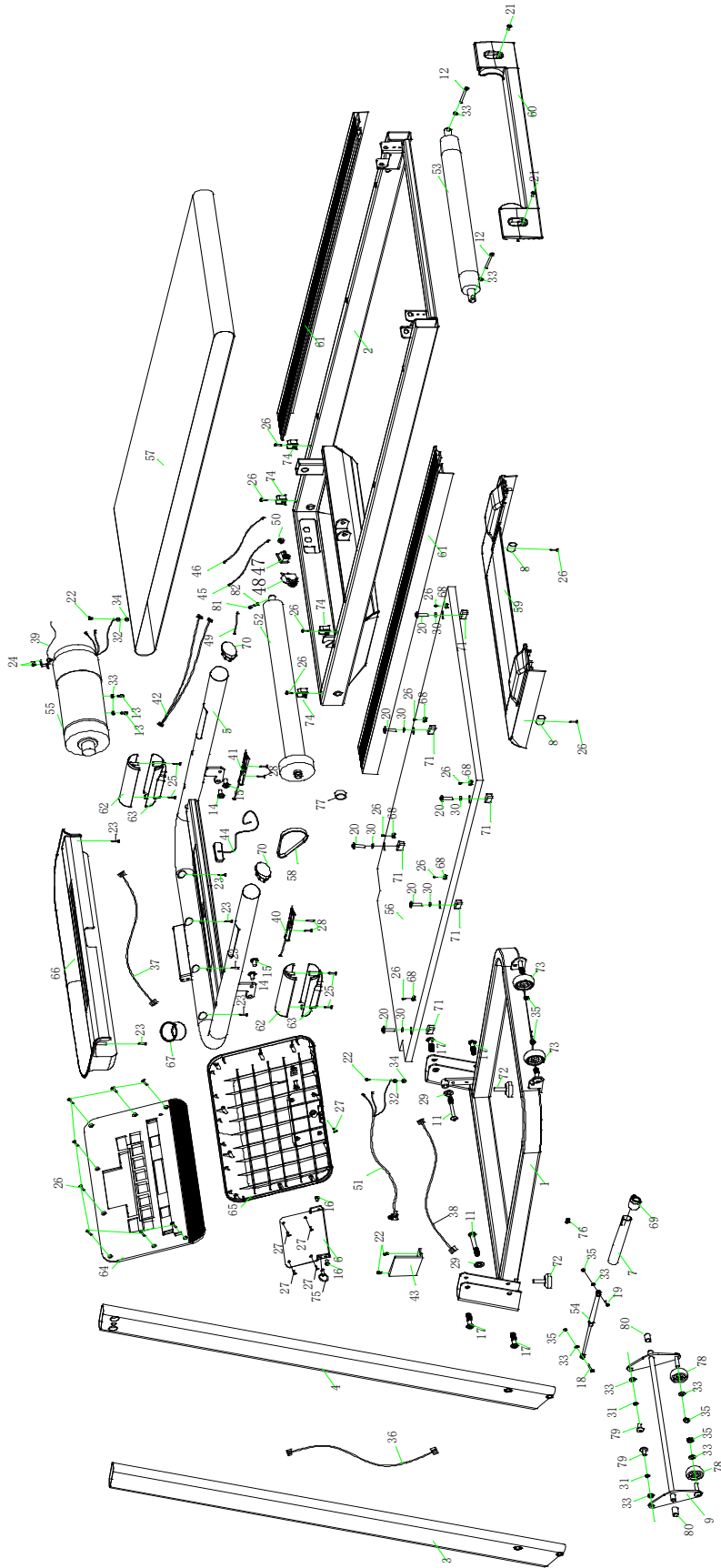


Растяжка подколенного сухожилия

Сядьте, вытянув вперед правую ногу. Приложите подошву левой ступни к внутренней поверхности правого бедра. Потянитесь к носку правой ноги как можно дальше. Задержитесь на 15 сек. Расслабьтесь, а затем повторите с вытянутой левой ногой



Вид в разобранном состоянии



Список деталей

NO.	Наименование	шт.
1	Базовая рама	1
2	Основная рама	1
3	Вертикальная стойка левая	1
4	Вертикальная стойка правая	1
5	Консольная рама	1
6	Клипса фиксирующая для заднего кожуха экрана компьютера	1
7	E-zfit соединитель	1
8	Фиксатор моторного кожуха	1
9	Наклонная рама	1
11	Болт с шестигранным шлицем M10x60x20	2
12	Болт с шестигранным шлицем M8x75	2
13	Болт с шестигранным шлицем M8x20	2
14	Болт с шестигранным шлицем M8x12	2
15	Болт с шестигранным шлицем M8x20	2
16	Болт с шестигранным шлицем M6x15	2
17	Болт с шестигранным шлицем M8x35x20	4
18	Болт с полукруглой головкой и большой плоской головкой с внутренним шестигранником M8x45x20	1
19	Болт с полукруглой головкой и большой плоской головкой с внутренним шестигранником M8x30x20	1
20	Болт с шестигранным шлицем M6x55xΦ16	6
21	Болт с крестообразным шлицем и большой плоской головкой с полным зубцом M5x10	2
22	Болт с крестообразным шлицем и большой плоской головкой с полным зубцом M4x10	6
23	Саморез с крестообразным шлицем и большой плоской головкой ST4x16	9
24	Саморез с крестообразным шлицем ST3x10	2
25	Саморез с крестообразным шлицем ST3x15	4
26	Саморез с потайной головкой и крестообразным шлицем ST4x15	21
27	Саморез с потайной головкой и крестообразным шлицем ST4x1	5
28	Саморез с потайной головкой и крестообразным шлицем ST4x25	4
29	Шайба плоская пластиковая Φ18xΦ10.5xt2.0	2
30	Шайба плоская пластиковая (PVC)Φ12xΦ6xt1.0	6
31	Шайба пружинная Φ8	4

32	Шайба пружинная Ф5	2
33	Шайба плоская Ф8	8
34	Шайба блокирующая Ф5	2
35	Контргайка шестигранная М8	6
36	Соединительный кабель	1
37	Соединительный кабель	1
38	Соединительный кабель	1
39	Датчик скорости	1
40	Датчик ручного пульсометра	1
41	Старт/Стоп ручной пульс	1
42	Провод ручного пульса	1
43	Контроллер	1
44	Ключ безопасности	1
45	Провод подключения питания	1
46	Провод подключения питания	1
47	Переключатель	1
48	Предохранитель	1
49	Провод подключения питания	1
50	Хомут шнура питания	1
51	Провод питания	1
52	Передний вал	1
53	Задний вал	1
54	Цилиндр гидравлический	1
55	Мотор	1
56	Беговая дека	1
57	Беговое полотно	1
58	Приводной ремень	1
59	Кожух моторного отсека	1
60	Кожух задний	1
61	Рельсы боковые опорные	2
62	Кожух на поручни (верхний)	2
63	Кожух на поручни (нижний)	2
64	Плата консоли	1
65	Кожух консоли задний	1
66	Лоток для принадлежностей	1
67	Держатель емкости для напитков	1

68	Направляющий боковой опорной рельсы	6
69	Двухслойный торцевой кожух	1
70	Наконечник торцевой круглый	2
71	прокладка амортизирующая квадратная	6
72	Опорные ножки	2
73	Колеса	2
74	Полоска на трубки	2
75	Болт табулятор	1
76	Шрапнель	1
77	Магнитное кольцо	1
78	Колеса	2
79	Болт с полукруглой головкой и шестигранной головкой М8х20	2
80	Круглая осевая втулка	2
81	Гайка блокирующая шестигранная М6*30	1
82	Шайба плоская Ф6	1

ГАРАНТИЙНЫЕ ОБЯЗАТЕЛЬСТВА

Настоящие Гарантийные обязательства составлены в соответствии с положениями Закона Российской Федерации "О защите прав потребителей" и гарантийными обязательствами фирм-изготовителей.

Срок службы на всю продукцию, поставляемую компанией «Hasttings», составляет 7 лет при условии соблюдения правил эксплуатации и рекомендуемого технического обслуживания. Фактический срок эксплуатации может значительно превышать официально установленный.

Пожалуйста, внимательно изучите условия действия гарантии.

1. На все товары, распространяется гарантия продавца. Срок действия гарантии указан в гарантийном талоне, выданном при покупке товара.
2. Гарантийное и послегарантийное сервисное обслуживание товаров производится в Сервисном центре. Гарантийное обслуживание производится бесплатно. Перечисленные гарантии исчисляются со дня передачи товара потребителю. В течение 14-ти дней с момента покупки приобретённый в магазине товар надлежащего качества можно обменять на аналогичный в соответствии со ст. 25 закона РФ "О защите прав потребителей" (кроме товаров, перечисленных в постановлении Правительства Российской Федерации от 19 января 1998 г. N55 (редакция от 20 октября 1998 года)).
3. Срок службы на всю продукцию составляет 7 лет при условии соблюдения правил эксплуатации и рекомендуемого технического обслуживания.
4. Гарантия не распространяется на:
 - повреждения (внешние и внутренние), вызванные любым механическим воздействием или ударом, трещины, сколы, царапины, задиры поверхностей, деформации материалов и деталей и т.п.
 - расходные материалы***, имеющие ограниченный срок службы
 - профилактические работы и техническое обслуживание и используемые при этом расходные материалы
 - действия непреодолимой силы (пожар, несчастный случай, неисправность электрической сети и т.д.)
5. Гарантийный ремонт не производится в следующих случаях:
 - выхода из строя электронного оборудования или повреждений, каких-либо других частей в ходе неквалифицированной сборки, установки или ремонта изделия
 - нарушение правил эксплуатации или употребление изделия не по назначению
 - при самовольном вскрытии или попытке ремонта, произведённым неуполномоченными на то сервисными центрами
 - использование изделия в целях осуществления коммерческой деятельности либо в связи с приобретением в целях удовлетворения потребностей предприятий, учреждений, организаций, если это не предусмотрено моделью изделия
 - проникновение жидкости, пыли, насекомых и других посторонних предметов внутрь изделия
 - отсутствует или неправильно заполнен гарантийный талон (отсутствует название модели, дата продажи, заводской номер изделия, штамп торговой организации), или при предъявлении талона сомнительного происхождения
 - если повреждения, вызваны несоответствием Государственным стандартам параметров питающих, телекоммуникационных, кабельных сетей и другими внешними факторами (климатическими и иными)

- если недостаток изделия явился следствием использования нестандартных и (или) некачественных принадлежностей, аксессуаров, запасных частей, элементов питания, носителей информации различных типов или нестандартных форматов информации.
6. Для предъявления требования об обмене или возврате изделия необходимо соблюдение следующих условий:
 - комплектность изделия, включая упаковочные принадлежности (коробка, элементы упаковки отдельных узлов и деталей, техническое описание и т. д.)
 - сохранение товарного вида изделия (отсутствие царапин, потёртостей и т.д.)
 - наличие оригинала товарного чека, правильно и чётко заполненный гарантийный талон.
 7. Работы по техническому обслуживанию изделий (чистка и смазка приводов, деки, движущихся частей, замена расходных материалов и принадлежностей, дополнительная регулировка и калибровка и т.д.) производятся на платной основе, кроме случаев, обусловленных скрытыми дефектами оборудования. Данные виды работ выполняются за отдельную плату по утверждённому прейскуранту.
 8. Сборка, установка и подключение изделия, описанная в документации, прилагаемой к нему, могут быть выполнены как самим пользователем, так и специалистами уполномоченных сервисных центров соответствующего профиля на платной основе
 9. Если для проведения гарантийного ремонта в регионах РФ возникает необходимость транспортировки Изделия или его частей в специализированный сервисный центр Продавца, или возникает необходимость командировки представителя технической службы Продавца, все транспортные расходы возлагаются на Покупателя.

Условия гарантийных обязательств не предусматривают чистку, смазку, дополнительную регулировку, кроме случаев, обусловленных скрытыми дефектами оборудования. Данные виды работ выполняются за отдельную плату по утверждённому прейскуранту.

ВНИМАНИЕ!

ДАнный ТРЕНАЖЕР ПРЕДНАЗНАЧЕН ИСКЛЮЧИТЕЛЬНО ДЛЯ ДОМАШНЕГО НЕКОММЕРЧЕСКОГО ИСПОЛЬЗОВАНИЯ!

Производитель оставляет за собой право вносить изменения в конструкцию тренажёра, не ухудшающие его основные технические характеристики.

В случае возникновения каких-либо технических проблем, первоначально проконсультируйтесь с квалифицированным представителем сервисной службы компании Hastings, большинство возникших ситуаций разрешается на месте и исключается высылка тренажера в адрес сервисного центра, что влечет за собой дополнительные расходы, затраты на доставку оборудования в сервисный центр возлагаются на отправителя.

Порядок обращения в сервисную службу

Существуют несколько способов решения проблем наших клиентов:

1. Дистанционно: консультация по телефону или электронной почте.
2. Выезд инженера сервисного центра, непосредственно к клиенту.
3. Доставка оборудования или его отдельных узлов в Авторизованный Сервисный Центр.

При обращении в сервисную службу, Специалисту Сервиса потребуются следующие данные:

- наличие и номер гарантийного талона;
- дата продажи оборудования;
- наименование компании продавца (дилера);
- тип, модель и серийный номер оборудования (см. маркировку оборудования);
- описание проблемы;
- контактные данные пользователя.

Эта информация необходима сотруднику сервисной службы для определения типа сервисного обслуживания согласно регламенту. Кроме того, они помогут держать связь с вами для оперативного решения проблемы.

Обращения по телефону, электронной почте и заявки на техническую поддержку через сайт регистрируются.

Если после выполнения рекомендаций инженера неисправность устранить не удалось, пользователь оформляет заявку на выездной ремонт или доставку оборудования в АСЦ поставщика.

Обратиться в сервисную службу компании HASTTINGS можно по телефонам:

Телефоны: **+7(495) 787-37-33 — доб. 108**
+7(800) 200-67-75 — доб. 108
+7(903) 723-49-91

График работы: **пн-пт 10:00...17:30** — МСК

ссылка на стр. с описанием программ тренировок:
(<https://hasttings.ru/service/programs/>)



ссылка на страницу по уходу за тренажером.
(<https://hasttings.ru/service/care/>)

