



**OXYGEN**  
F I T N E S S

**ВЕЛОТРЕНАЖЕР  
PEAK U**



**РУКОВОДСТВО ПОЛЬЗОВАТЕЛЯ**

## **Уважаемый покупатель!**

Поздравляем с удачным приобретением! Вы приобрели современный велотренажер OXYGEN FITNESS™ PEAK U, который, как мы надеемся, станет Вашим лучшим помощником. Он сочетает в себе передовые технологии и современный дизайн.

Постоянно используя этот тренажер, Вы сможете укрепить сердечно-сосудистую систему и приобрести хорошую физическую форму. Надеемся, что данная модель удовлетворит все Ваши требования.

Прежде чем приступить к использованию тренажера, внимательно изучите настоящее руководство и сохраните его для дальнейшего использования. В случае возникших дополнительных вопросов обратитесь к продавцу или дилеру, который проконсультирует Вас и поможет устранить возникшую проблему.

Обязательно сохраняйте инструкцию по эксплуатации, это поможет Вам по прошествии времени вспомнить о функциях тренажера и правилах его использования.

Если у Вас возникли какие-либо вопросы по эксплуатации данного тренажера, свяжитесь со службой технической поддержки или уполномоченным дилером, у которого Вы приобрели тренажер.

## Меры безопасности

### Внимание!

Перед тем как приступить к тренировкам настоятельно рекомендуем пройти полное медицинское обследование, особенно если у Вас есть наследственная предрасположенность к повышенному давлению или сердечно-сосудистым заболеваниям. Неправильное или чрезмерно интенсивное выполнение упражнений может повредить Вашему здоровью.

Тренажер предназначен для домашнего использования. В целях обеспечения безопасности и надежной работы оборудования перед использованием тренажера ознакомьтесь с инструкцией.

При использовании тренажера следует соблюдать следующие базовые меры предосторожности:

- **ОСТОРОЖНО!** Во избежание удара током отключайте тренажер от сети после окончания использования и перед чисткой;
- **ВНИМАНИЕ!** Не следует оставлять включенный тренажер без присмотра во избежание удара током. Если тренажер не используется или производится его ремонт, установка или снятие комплектующих, отключите его от сети;
- Используйте тренажер только по назначению, описанному в данном руководстве. Во избежание получения травм используйте только те аксессуары, которые рекомендованы производителем;
- Во избежание травм и удара током не вставляйте какие-либо предметы в отверстия на тренажере;
- Не снимайте кожухи консоли. Ремонт тренажера должен производиться только сотрудниками сервисного центра;
- Не используйте тренажер, если заблокированы вентиляционные отверстия. Поддерживайте их в чистоте, удаляйте скапливающуюся пыль, волосы и т.д.;
- Не используйте тренажер, если у него повреждены шнур питания или вилка, если он работает некорректно, был поврежден или побывал в воде. Доставьте тренажер в сервисный центр для осмотра и ремонта;
- Не перемещайте тренажер за шнур питания и не используйте шнур как ручку;
- Шнуры питания не должны соприкасаться с нагревающимися поверхностями;
- Дети и лица с ограниченными возможностями могут находиться рядом с включенным тренажером или использовать его только под наблюдением;
- Тренажер не предназначен для использования вне помещения;
- Не пользуйтесь тренажером в местах, где распыляются аэрозоли или осуществляется подача кислорода;
- Для отключения переведите тумблеры включения/выключения в положение «выкл.(OFF)», а затем отключите шнур питания из розетки;
- Подключайте тренажер только к заземленной розетке;
- Не подставляйте руки под движущиеся части тренажера, следите, чтобы ваша одежда не попала в движущиеся части тренажера;
- Будьте осторожны при заходе на тренажер и спуске с него;

**ОСТОРОЖНО!** Если вы почувствовали боль в груди, тошноту, головокружение или одышку, немедленно ПРЕКРАТИТЕ занятия на тренажере. Прежде чем возобновлять тренировки обратитесь за консультацией к врачу.

## Транспортировка/Хранение/Ввод в эксплуатацию

### Транспортировка и эксплуатация тренажера:

1. Тренажер должен транспортироваться только в заводской упаковке;
2. Заводская упаковка не должна быть нарушена;
3. При транспортировке тренажер должен быть надежно защищен от дождя, влаги, атмосферных осадков, механических перегрузок.

### Хранение тренажера

Тренажер рекомендуется хранить и использовать только в сухих отапливаемых помещениях со следующими значениями:

1. температура + 10 - + 35 C;
2. влажность: 50 -75%;
3. если Ваш тренажер хранился при низкой температуре или в условиях высокой влажности (имеет следы конденсации влаги), необходимо перед эксплуатацией выдержать его в нормальных условиях не менее 2 – 4 часов и только после этого можно приступить к эксплуатации.

## Настройка оборудования

### Выбор места для тренажера

Место, где установлен тренажер, должно быть хорошо освещенным и проветриваемым. Установите тренажер на твердой, ровной поверхности, так, чтобы расстояние от стены или других предметов было достаточным (свободное пространство должно быть не менее 60 см по бокам, не менее 30 см перед оборудованием, не менее 60 см позади него).

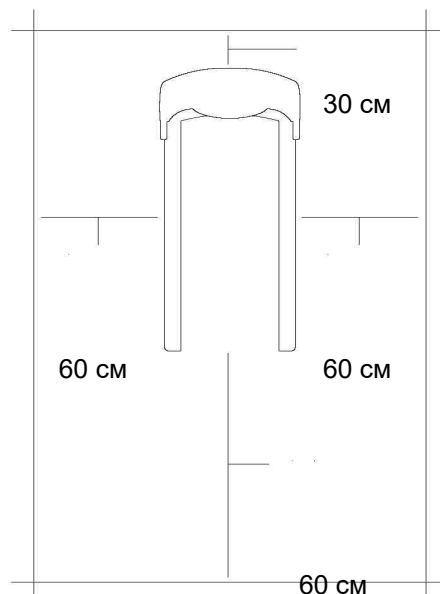
Свободное пространство сзади тренажера обеспечит вам комфортный подход к тренажеру и спуск с него

Если вы ставите тренажер на ковер, необходимо подложить под него коврик из твердой резины или пластика, чтобы предохранить ковер и оборудование от возможных повреждений.

Не размещайте тренажёр в помещениях с высокой влажностью, например, рядом с парной, сауной или закрытым бассейном. Водяные пары или хлор могут отрицательно повлиять на электронные и другие компоненты тренажера. Рекомендуется устанавливать тренажер в комфортном помещении.

### Рекомендации по сборке

Перед сборкой тренажера тщательно изучите ее последовательность и выполняйте все рекомендации. Используйте для сборки приложенный или рекомендуемый инструмент. Убедитесь, что в наличии имеются все детали и они не повреждены. Не прикладывайте чрезмерных усилий к инструменту во избежание травм и повреждения элементов конструкции тренажера. Сначала соберите все детали тренажёра, не до конца затянув гайки и Болты, и только убедившись, что конструкция собрана правильно, затяните их до конца.



## **Техническое обслуживание/ Гарантия/ Ремонт**

*Регулярное и своевременное техническое обслуживание продлевает срок службы тренажёра и сводит обращения в сервисную службу до минимума. Для этого рекомендуется выполнять следующие профилактические процедуры.*

### **Рекомендации по уходу**

**Требования к обслуживанию велотренажера, которые выполняются непосредственно владельцем тренажёра:**

Понадобится:

- мыльный раствор в распылительной бутылке (соотношение воды к мылу 10: 1);
- мягкие хлопковые безворсовые чистящие салфетки;
- жидкость для чистки ЖК-дисплеев;
- смазка типа Литол;
- консистентная смазка PTFE {Teflon}.

Перед любым обслуживанием обязательно отключайте тренажер от электрической сети. К обслуживанию можно приступать примерно через 60 секунд, когда произойдет полное обесточивание внутренних электрических цепей тренажера. Регулярно осматривайте тренажер на предмет отсутствия попадания посторонних предметов.

### **ЕЖЕДНЕВНО:**

1. Протрите всю внешнюю поверхность корпуса и рамы тренажёра влажной тканью. Чистой, мягкой 100% безворсовой тканью и мыльным раствором протрите всю область консоли, включая ручки и кнопки управления. Чистку необходимо осуществлять нанесением небольшого количества раствора на ткань.
2. Разбрызгивание чистящего раствора непосредственно на консоль запрещено.
3. Содержите дисплей консоли чистым от отпечатков пальцев и следов пота.
4. Не используйте растворители, они могут повредить тренажёр.
5. Не применяйте абразивные препараты, агрессивные жидкости для чистки рабочих поверхностей тренажера – ацетон, бензин, уайт-спирит, бензол и их производные во избежание повреждения лакокрасочных покрытий и пластиковых деталей.
6. Для ухода рекомендуется применять слегка смоченную нейтральным раствором моющей жидкости (соотношение воды к мылу 10: 1) ткань с последующей протиркой сухой тканью.
7. Пропылесосьте под тренажёром и удалите пыль и мусор.
8. Проверьте силовой шнур питания на наличие повреждений. Убедитесь, что шнур не попал под транспортировочные колёсики тренажера или в другое место, где он может оказаться защемлен или оборван.

### **ЕЖЕНЕДЕЛЬНО:**

1. Проверьте тренажёр на устойчивость и при необходимости отрегулируйте его положение нижними ножками выравнивания.
2. Очистите от грязи канавки педалей.
3. Пропылесосьте под тренажёром и удалите пыль и мусор.
4. Убедитесь в отсутствии посторонних звуков в работе тренажёра.

## **ЕЖЕМЕСЯЧНО:**

1. Осмотрите консоль, поручни, сиденье, рычаги, педали, кожухи на наличие повреждений.
2. Проверьте надёжность крепления сиденья и при необходимости затяните его.
3. Проверьте затяжку педалей и затяните педали к шатунам с помощью гаечного ключа.
4. Отрегулируйте нижние выравнивающие ножки, если оборудование стоит неровно и качается во время занятий.
5. Только для вертикальных велосипедов, используйте аэрозоль Super Lube на чистую хлопчатобумажную ткань и протрите направляющие стержни, чтобы сиденье легко скользило вверх и вниз.

**Профилактическое обслуживание является ключом к исправной работе тренажёров. Оборудование необходимо регулярно проверять. Нельзя использовать неисправные и сломанные детали тренажёра. Они должны быть отремонтированы или заменены.**

**Все работы по ремонту и техническому обслуживанию должны проводиться только сертифицированными специалистами сервисного центра.**

**Авторизованные сервисные центры (АСЦ) предоставляют услуги по обслуживанию тренажёров непосредственно по запросу на вашем объекте или непосредственно при доставке в АСЦ.**

## **Электробезопасность (для тренажеров с питанием от сети)**

Соблюдайте все меры предосторожности, принятые при работе с электрическим оборудованием. Тренажер должен подключаться только к заземленной розетке. Это снижает риск удара током при поломке или сбое в работе. Тренажер снабжен шнуром с жилой для заземления и вилкой с ножкой заземления. Вставьте вилку в соответствующую питающую розетку, установленную и заземленную с соблюдением действующих нормативов. Перед каждым использованием осмотрите электрический соединительный шнур на предмет отсутствия его повреждений.

Неправильное подключение может стать причиной удара током. Если у Вас возникли сомнения в правильности заземления, обратитесь к электрику или представителю сервисной службы. Не меняйте вилку тренажера. Если комплектуемая вилка не подходит к вашей розетке, обратитесь к электрику и установите нужную розетку. Не применяйте дополнительные электрические удлинители, переходные адаптеры между электрической сетью и тренажером. Это может нарушить работу системы УЗО и увеличить риск поражения электрическим током, а также явиться обоснованным отказом в гарантийном обслуживании. Не прячьте шнур питания под ковер и не ставьте на него предметы, способные пережать или повредить его. Не допускайте, чтобы шнур питания касался нагретых поверхностей. В случае скачка напряжения в некоторых тренажерах предусмотрено автоматическое отключение.

## **Меры предосторожности**

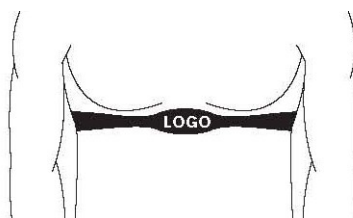
Тренажер должен использоваться только по назначению, то есть для физических тренировок взрослых людей. Любое другое использование тренажера запрещено и

может быть опасно. Продавец не несет ответственности за любые травмы или повреждения, вызванные неправильным использованием тренажера. Тренажер предназначен для использования взрослыми людьми, конструкция и установленные нагрузки рассчитаны на взрослых людей, поэтому эксплуатация несовершеннолетними лицами не допускается. Дети и домашние животные не должны приближаться к работающему тренажеру.

## **Пульсозависимая программа**

### **Контактные датчики пульса (если имеются)**

Обхватите руками поручни. Ладони должны находиться на датчиках пульса. В течение 15-20 секунд датчик измерит последние 5 ударов пульса. Не сжимайте датчики плотно, так как в этом случае может повыситься артериальное давление. Убедитесь, что ладони расположены на пластинах пульсомера, а не на поручнях, во избежание получения неправильных данных.



### **Телеметрический датчик пульса**

Вы можете измерять уровень пульса с помощью беспроводного датчика пульса, значение которого будет отображено на дисплее консоли.

Прежде чем закрепить датчик на груди, увлажните области ремня, где проходят электроды.

Затяните ремень вокруг груди и отрегулируйте ремень так, чтобы он сидел плотно.

Примечание: датчик должен быть плотно и правильно закреплен на груди для того, чтобы считывать более точный и правильные данные. Если датчик расположен неправильно. Вы может получить некорректную информацию.

### **Измерение пульса**

**ВНИМАНИЕ!** Для измерения пульса необходимо постоянное удержание рук на сенсорных датчиках пульса. Важно знать, что сенсорные датчики пульса не являются медицинским оборудованием и определяемые значения могут значительно отличаться от фактических.

## **Назначение**

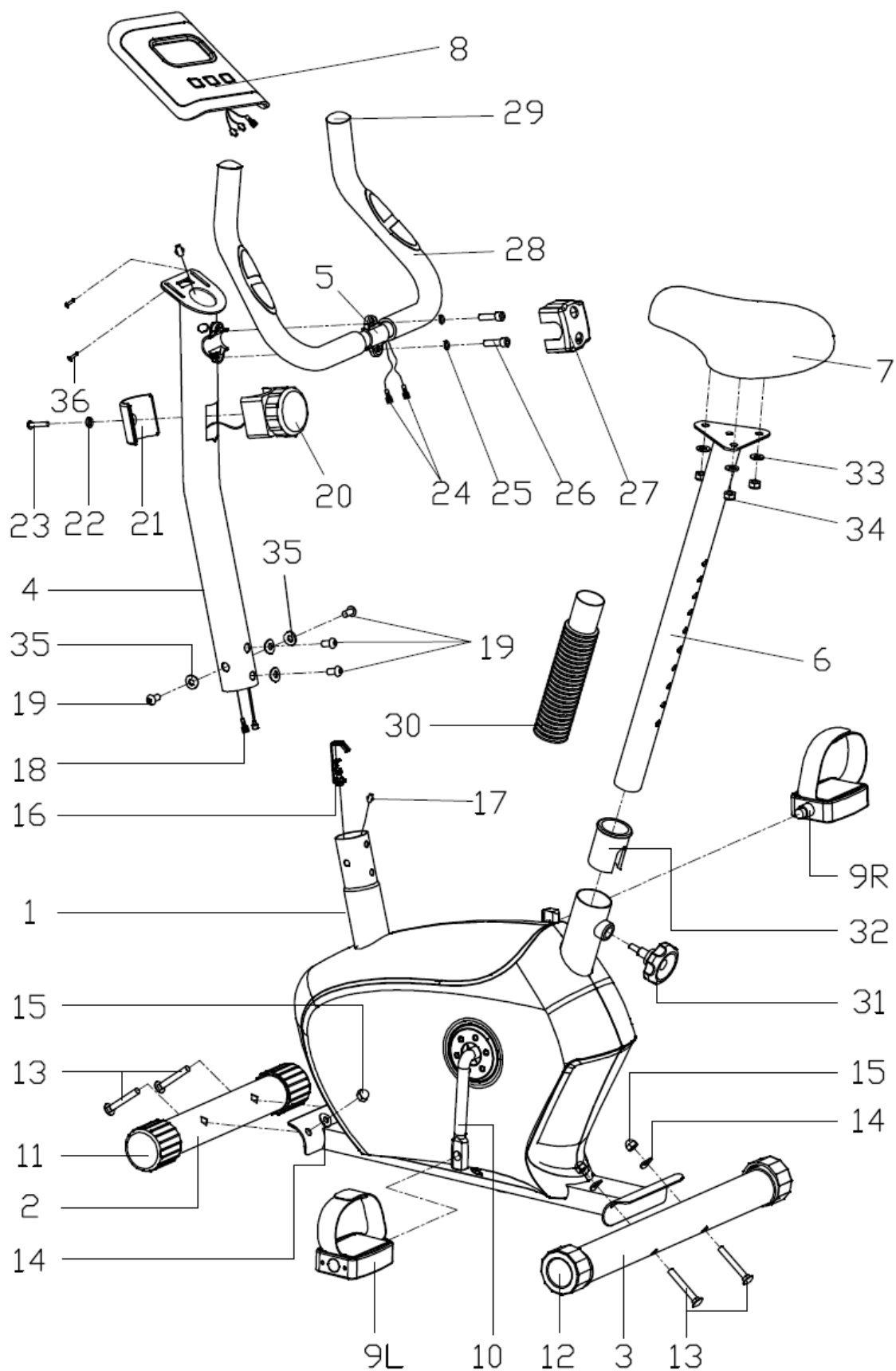
Оxygen Peak U - удобный магнитный велотренажер для начинающих пользователей. Маховик 6 кг. и высококачественные комплектующие системы нагружения позволяют добиться неплохого для этого класса оборудования качества хода. Легкочитаемый дисплей компьютера выводит на экран все основные параметры тренировки: время, дистанцию, скорость, калории и пульс. Несмотря на свои сравнительно небольшие размеры, 8 положений вертикальной регулировки сидения обеспечивают комфортную тренировку пользователю ростом до 185 см. и весом до 110 кг. Эргономичное, в меру мягкое сидение на надежного полиуретана с гелиевыми вставками внутри дает возможность преодолевать большие расстояния в комфортном режиме. В поручнях велотренажера установлены сенсорные датчики пульса. Тут следует обратить внимание на то, что такого рода технология может иметь определенную погрешность и не обладает точностью измерений медицинского прибора. 8 положений пошаговой регулировки нагружения и ремешки педалей на "липучках" помогают настроить тренажер под себя. Переместить тренажер можно за счет транспортировочных роликов - при сравнительно небольшом весе тренажера это может сделать даже хрупкая девушка.

**Тренажёр предназначен для домашнего использования.**





# Схема тренажера в разобранном виде



## Список комплектующих частей

№.	Описание	Кол-во	№.	Описание	Кол-во
1	Основная рама	1	19	Болт М8Х15	4
2	Передняя опора	1	20	Регулятор сопротивления	1
3	Задняя опора	1	21	Крышка регулятора	1
4	Стойка консоли	1	22	Шайба Ø5	1
5	Руль	1	23	Винт М5Х40	1
6	Стойка сиденья	1	24	Провод датчика пульса	2
7	Сиденье	1	25	Шайба Ø8	2
8	Консоль	1	26	Болт М8Х30	2
9L/R	Педаль	1 пр.	27	Крышка руля	1
10	Шатун	1	28	Неопреновая ручка	2
11	Заглушка передней опоры	2	29	Заглушка	2
12	Заглушка задней опоры	2	30	Пластиковая втулка	1
13	Болт М10Х57	4	31	Фиксатор	1
14	Шайба Ø10ХØ25Х1.5ХR28	4	32	Пластиковая втулка	1
15	ГайкаМ10	4	33	Шайба Ø8	5
16	Тросик натяжителя	1	34	Гайка Ø8	3
17	Провод датчика пульса	1	35	Шайба Ø8ХØ25Х1.5ХR25	4
18	Соединительный провод	1	36	Винт М4×12	2

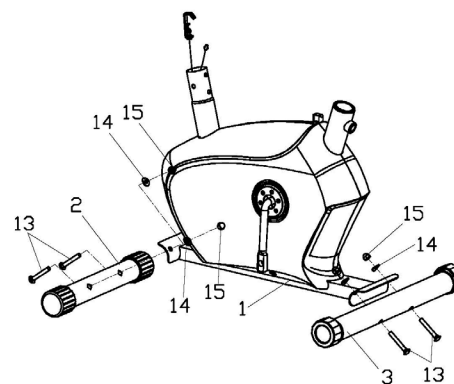
**Примечание:** Обратите внимание, некоторые из комплектующих частей уже закреплены на оборудовании, а некоторые упакованы отдельно. Перед сборкой убедитесь, что все комплектующие части на месте.

## Сборка оборудования

**ВНИМАНИЕ!** Во время установки различных винтов и болтов не следует их сильно затягивать. Это необходимо сделать в самом конце сборки.

### 1. Крепление передней и задней опоры.

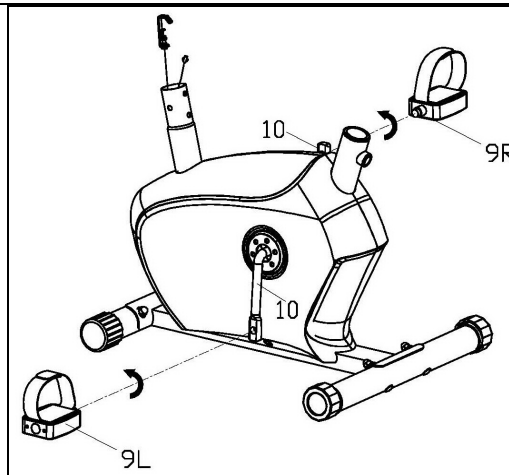
Закрепите переднюю (2) и заднюю опоры (3) на основной раме (1) с помощью болтов (13), шайб (14) и гаек (15).



### 2. Крепление правой и левой педалей

Закрепите правую и левую педали (9L/R) на шатунах (10). Правую педаль (9R) необходимо закручивать по часовой стрелке, левую – против.

*Примечание:* Педали имеют отметки (9L/R): правая - "R", левая - "L".

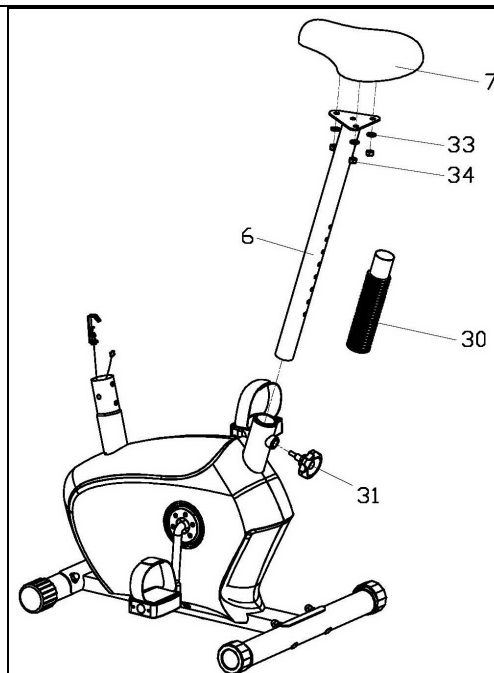


### 3. Крепление стойки сиденья

Зафиксируйте сиденье (7) на стойке (6) с помощью шайбы (33) и гайки (34), затем наденьте пластиковую втулку (30) на стойку (6). Закрепите стойку (6) на основной раме (1), затяните фиксатором (31).

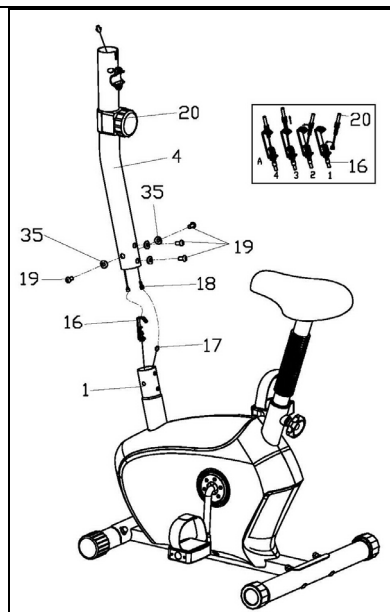
*Примечание:*

*Во время фиксации высоты сиденья обратите внимание, что на отметку максимальной высоты. Не крепите сиденье выше данной отметки!*



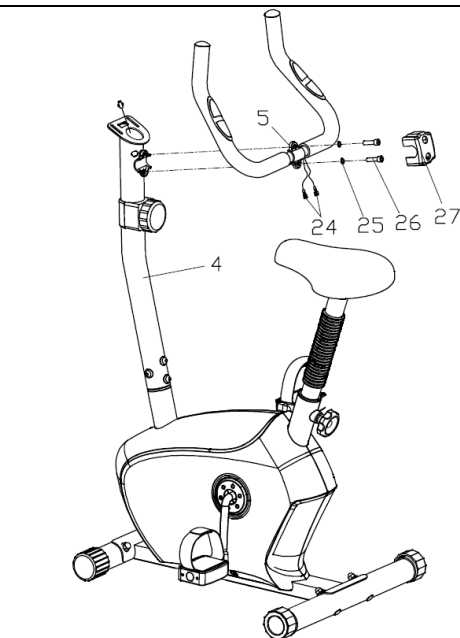
#### 4. Крепление стойки консоли

Соедините провод датчика скорости (17) основной рамы (1) с соединительным проводом (18) стойки консоли (4). Накиньте один конец регулятора сопротивления (20) на крючок тросика натяжителя (16), как показано на рисунке. Протяните провода вверх так, чтобы они выходили сверху стойки консоли, затем закрепите стойку (4) на основной раме (1). Затяните болтами (19) и шайбами (35).



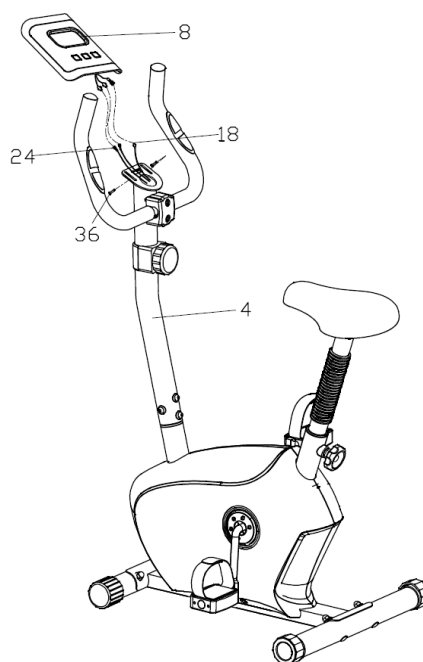
#### 5. Крепление руля

Протяните провод датчика пульса (24) через отверстие на руле (4). Зафиксируйте руль (5) на стойке консоли (4), используя шайбы (25, 33) и болт (26). Закрепите защитную крышку (27) на руле (4).



## 6. Крепление консоли

Вставьте 2 аккумулятора "AA" или "UM-3" в отверстие консоли (8). Соедините провод датчика пульса (24) и соединительный провод (18) с проводами консоли(8), затем закрепите консоль (8) на стойке винтами М4×12(36) .



## Работа с консолью



## **Кнопки:**

MODE – Нажмите кнопку для выбора опций.

-Удержание кнопки в течение 3 секунд сбросит значения времени, расстояния и калорий.

SET\*(Настройка)– Настройка параметров времени, расстояния и калорий.

RESET\* (Сброс) – Сброс значений времени, расстояния и калорий.

*\*Если имеются.*

## **Опции:**

1. SCAN: Нажмите кнопку MODE, появится значок «▼» а режиме SCAN (либо иконка «SCAN»), на компьютере появится 5 параметров: Time (Время), Speed (Скорость), Distance (Расстояние), Calorie (Калории) и Total distance (Общее расстояние). Каждый параметр будет мигать в течение 4 секунд.

2. TIME (Время): Общее время трех тренировок.

3. SPEED (Скорость): Отображается текущая скорость.

4. DIST (Расстояние): Общее расстояние тренировки.

5. CALORIES(CAL) (Калории): Количество калорий, потраченных во время тренировки.

6. TOTAL DIST(ODO) (Общее расстояние): Общее расстояние после замены/установки аккумулятора.

7. AUTO ON/OFF и AUTO START/STOP: если консоль не получает сигнал в течение 8 минут, она автоматически включится. Компьютер включится снова, как только вы начнете крутить педалями или нажмете любую кнопку.

8. PULSE RATE (Пауза) (Если имеется)

Нажмите кнопку MODE появится иконка“▼” или “♥”. Для того чтобы измерить уровень пульса необходимо держать ладони на пульсометрах, расположенных на поручнях. Значение пульса отображается в количестве ударов в минуту, оно появится на экране через 3-5 секунд.

*Примечание: Датчики пульса не являются медицинским оборудованием, данные о пульсе относительные, а не абсолютные. Для более точной информации обратитесь к врачу.*

9. ALARM (Будильник)

Если вы устанавливаете целевое значение таких параметров, как время, расстояние, калории, данные будут исчисляться обратным отсчетом, как только их значение достигнет 0, прозвучит сигнал консоли.

Нажмите кнопку MODE для выбора параметра, затем кнопку SET, чтобы изменить его значение.

## Технические спецификации

Назначение	домашнее
Посадка	вертикальная
Рама	с однослойной покраской
Система нагружения	магнитная
Кол-во уровней нагрузки	8
Маховик	6 кг.
Педальный узел	однокомпонентный
Сиденье	эргономичное
Регулировка положения сидения	по вертикали
Регулировка положения руля	нет
Рукоятки	стандартные
Измерение пульса	сенсорные датчики
Консоль	черно-белый LCD дисплей
Показания консоли	время, дистанция, скорость, калории, пульс
Кол-во программ	программы отсутствуют
Специальные программные возможности	нет
Мультимедиа	нет
Интеграция	нет
Многоязычный интерфейс	нет
Вентилятор	нет
Складывание	нет
Транспортировочные ролики	есть (упрощенного типа)
Размер в рабочем состоянии (Д*Ш*В)	92*50*112 см.
Вес нетто	18 кг.
Вес брутто	20 кг.
Макс. вес пользователя	110 кг.
Питание	не требует подключения к сети
Гарантия	2 г.
Производитель	Fitathlon GmbH, Германия



Поставщик: ООО Фитатлон, 115230, г. Москва, Каширское шоссе, д.13 Б, эт. 5, пом. 1, ком. 31. Дата изготовления указана на упаковке тренажера.

\*Упаковка содержит информацию о дате изготовления оборудования, указанную в виде шифра. Пример: С190122,

где 19 – год изготовления,

01 – месяц изготовления,

22 – внутренний номер учета.

Оборудование сертифицировано в соответствии с Техническим Регламентом Таможенного Союза.

\*Производитель оставляет за собой право вносить изменения в конструкцию тренажера, не ухудшающие значительно его основные технические характеристики.

Все актуальные изменения в конструкции либо технических спецификациях изделия отражены на официальном сайте поставщика оборудования ООО Фитатлон:

[www.fitathlon.ru](http://www.fitathlon.ru)

Последнюю версию Руководства пользователя можно найти на сайте поставщика ООО Фитатлон: [www.fitathlon.ru](http://www.fitathlon.ru)

**ВНИМАНИЕ!**



**ТРЕНАЖЕР ПРЕДНАЗНАЧЕН ДЛЯ ДОМАШНЕГО ИСПОЛЬЗОВАНИЯ**