

EXCITE, ENGAGING CARDIO

RUN 1000 - RUN 600

Руководство пользователя



The Wellness Company

Содержание

Важные указания по безопасности.....	3
Личная безопасность	5
Обозначение изготовителя и тренажера.....	7
Описание тренажера.....	9
Технические данные	11
Устройства и таблички безопасности.....	14
Требования к помещению.....	16
Перемещение тренажера.....	17
Выравнивание тренажера.....	18
Электрическое подключение	19
Подключение к другому устройству	22
Плановое техобслуживание.....	24
Регулировка движущейся дорожки.....	28
Поиск и устранение неисправностей.....	29
Техническая поддержка.....	31
Хранение.....	32
Утилизация тренажера	32
Включение и выключение.....	33
Измерение ЧСС (пульса)	34
Указания по пользованию тренажером	37

Важные указания по безопасности

Прежде чем следовать любому режиму питания или диете, а также любым программам стретчинга или других тренировок, обязательно проконсультируйтесь с врачом или квалифицированным ответственным медицинским работником. Рекомендуется консультация у врача по поводу любых видов активности, которые могут так или иначе влиять на здоровье.

Перед началом эксплуатации тренажера ознакомьтесь со всеми инструкциями. Эти инструкции составлены для обеспечения безопасности пользователя и сохранности тренажера.

Тренажер Vike предназначен для коммерческого использования.

При использовании электроприборов всегда следует соблюдать минимальные меры предосторожности, включая следующие.



ПРЕДУПРЕЖДЕНИЕ

Для предотвращения опасности поражения электрическим током всегда вынимайте вилку кабеля питания из розетки перед тем, как выполнять какие-либо операции по чистке или техобслуживанию.



ПРЕДУПРЕЖДЕНИЕ

Для предотвращения получения ожогов, возгораний, поражения электрическим током или травм принимайте следующие меры предосторожности.

Никогда не оставляйте без присмотра тренажеры, включенные в сеть электропитания. Вынимайте вилку кабеля питания из розетки в случаях, когда тренажеры не используются, перед тем как выполнять их чистку и перед удалением или установкой электрических компонентов.

Не допускайте детей к тренажерам без присмотра взрослых.

Тренажеры могут использоваться инвалидами или рядом с ними только под присмотром квалифицированного персонала.

Используйте тренажеры исключительно в целях, предусмотренных руководством по эксплуатации; выполняйте только упражнения, предусмотренные для тренажеров этого типа, таким образом и в таких условиях, которые указаны в руководстве. Любое другое использование следует считать неподобающим и, следовательно, опасным.

Не используйте аксессуары, не рекомендованные компанией Technogym.

Никогда не эксплуатируйте тренажеры в случае повреждения их кабеля питания или сетевой вилки, если они не функционируют должным образом, если они подверглись падению или повреждению или если они упали вводу. В этом случае обращайтесь в Службу технической поддержки компании Technogym.

Важные указания по безопасности

Не тяните тренажеры за кабель электропитания и не используйте его в качестве ручки.

Держите кабели вдали от нагреваемых поверхностей.

Не подносите руки к движущимся частям.

Не бросайте и не вставляйте никакие предметы в отверстия на тренажерах.

Для выключения тренажера установите все органы управления в положение “Выключено”, затем выньте вилку кабеля питания из розетки.

СОХРАНЯЙТЕ НАСТОЯЩИЕ ИНСТРУКЦИИ

Личная безопасность

Использование тренажеров требует предварительного медицинского освидетельствования пользователя, соответствующего типу упражнения, которое он предполагает на нем выполнять, а также соблюдения условий эксплуатации, предусмотренных компанией Technogym.

При определенных условиях физического состояния пользователя использование тренажеров допускается исключительно под строгим контролем компетентного врача.

Если во время упражнения появляется сообщение “ПОВЫШЕННАЯ ЧСС”, это значит, что ЧСС слишком высока и следует замедлить ритм упражнения.

Перед началом выполнения каждого упражнения займите правильное положение на тренажере, обращая внимание на те его компоненты, которые могут послужить препятствием.

Задавайте параметры тренировки в соответствии со своими физическими характеристиками и состоянием здоровья, начиная с небольших нагрузок.

Не перенапрягайтесь и не занимайтесь до изнеможения. При неправильной или чрезмерной тренировке здоровью может быть нанесен ущерб, вплоть до смертельного исхода. В случае появления боли или каких-либо ненормальных симптомов, немедленно прервите упражнение и проконсультируйтесь с врачом.

Во время тренировок используйте соответствующую одежду и обувь; не надевайте одежду, препятствующую дыханию пор; не одевайте одежду с длинными рукавами, полами и т.д. Соберите в пучок длинные волосы. Держите одежду и полотенца на безопасном расстоянии от движущихся частей.

Во время использования тренажеров третьи лица должны находиться от них на безопасном расстоянии.

Не используйте тренажеры в присутствии детей или домашних животных.

Начальник спортзала обязан провести должный инструктаж пользователей по правилам пользования тренажерами и по запретам использования не по назначению.

Перед тем, как приступить к использованию тренажеров, полностью выполните их монтаж. Перед каждым использованием тренажеров проверяйте их состояние. В случае неправильной работы тренажеров прекратите их использование.

Устанавливайте и эксплуатируйте тренажеры на надежной и ровной поверхности.

Личная безопасность

Во избежание поражения электрическим током держите вдали от жидкостей все компоненты тренажеров, в частности, кабель питания и выключатель.

Поддерживайте тренажеры в исправном состоянии. При обнаружении признаков износа обращайтесь в Службу технической поддержки компании Technogym.

Не пытайтесь выполнять операции по техническому обслуживанию тренажеров, отличные от приведенных в руководстве по эксплуатации.

Монтаж, техобслуживание и настройка выполняются специалистами компании Technogym или уполномоченными ею лицами.

Система электроснабжения должна соответствовать стандартам или положениям законодательства, действующего в стране эксплуатации.

Не ставьте никакие предметы на раму или панель управления.

Компания Technogym не несет ответственность за возможные повреждения, вызванные неполадками или непредусмотренными операциями по техобслуживанию, использованием не по назначению, падениями, небрежностью, неправильной сборкой или установкой, отходами любой строительной деятельности в помещении, где находится изделие, окислением или коррозией, вызванными месторасположением изделия, а также изменениями или переделкой конструкции изделия, проведенными без письменного разрешения со стороны Technogym, или же несоблюдением пользователем положений руководства по эксплуатации в части использования, функционирования и обслуживания.

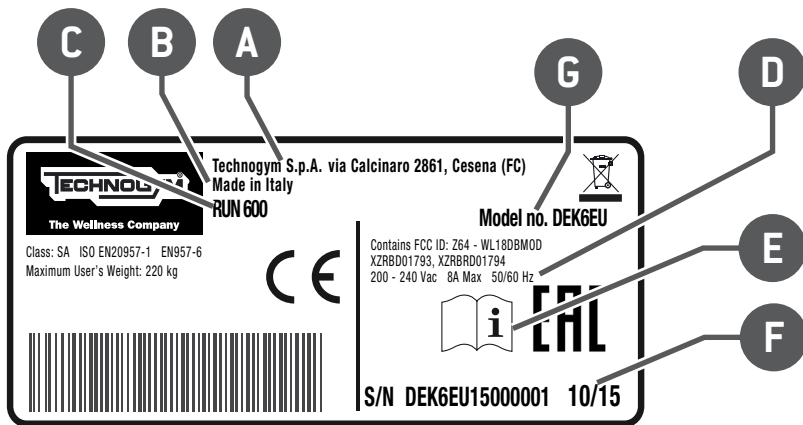
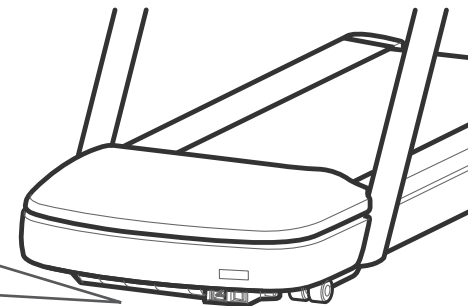
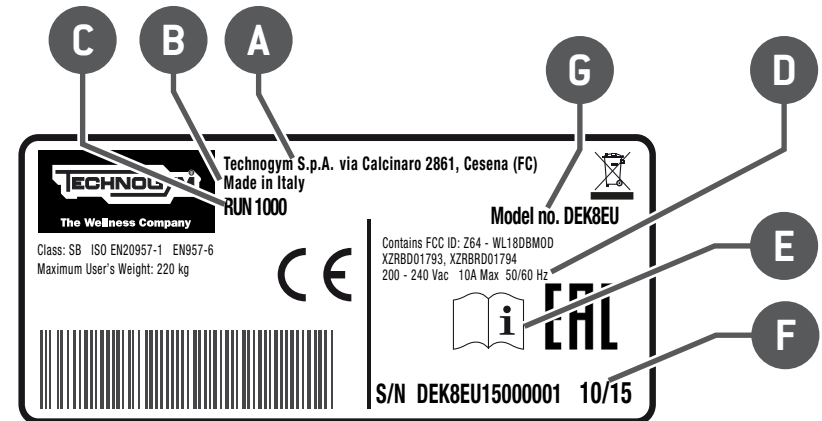


Предупреждение

Внутри тренажеров имеется высокое напряжение, поэтому снимать панели ограждения разрешается только уполномоченным специалистам.

Обозначение изготовителя и тренажера

- A** - Название и адрес фирмы-изготовителя
- B** - Место производства
- C** - Описание изделия
- D** - Электрические характеристики
- E** - Указание на необходимость ознакомиться с Руководством пользователя
- F** - Серийный номер и дата выпуска
- G** - Модель тренажера



Обозначение изготовителя и тренажера

Что касается электромагнитных помех, тренажер Run относится к устройствам класса А. В жилых помещениях данный тренажер может вызывать радиопомехи. В таких случаях пользователь должен принять необходимые меры.

Тренажеры с номером DEK8E., DEK8A., DEK6E., DEK6A.. это коммерческие устройства, предназначенные для использования в жилых и спортивных помещениях. Согласно нормативе ISO EN 20957-1, тренажеры DEK8E., DEK8A.. это устройства класса SB; тренажеры DEK6E., DEK6A.. это устройства класса SA.

Тренажеры с номером DEK8M., DEK6M.. . предназначены для медицинского использования, они выпущены для использования в амбулаториях, больницах, клиниках и спортивных центрах для терапевтического использования и мышечной реабилитации. Согласно директиве ISO EN 20957-1, это устройства класса IA. Устройства не предназначены для использования при наличии возгораемой анестетической смеси с воздухом, кислородом или закисью азота.

Устройства с номером DEK8M., DEK6M..., могут использоваться детьми или рядом с ними, инвалидами, людьми с ограниченными возможностями или с очевидными физическими проблемами только под внимательным наблюдением врача или квалифицированного специалиста.

Описание тренажера

Панель управления (A): позволяет выполнять все доступные операции, от задания программ тренировки до визуализации сообщений и данных тренировки. Кроме того, позволяет управлять аудио- и видеоматериалами с помощью устройств USB и iPod, и совместимой аудио- и видеоаппаратурой (например, наушники).

За информацией по функционированию панели управления обращайтесь к соответствующему руководству пользователя.

Порт USB (B): для устройств USB.

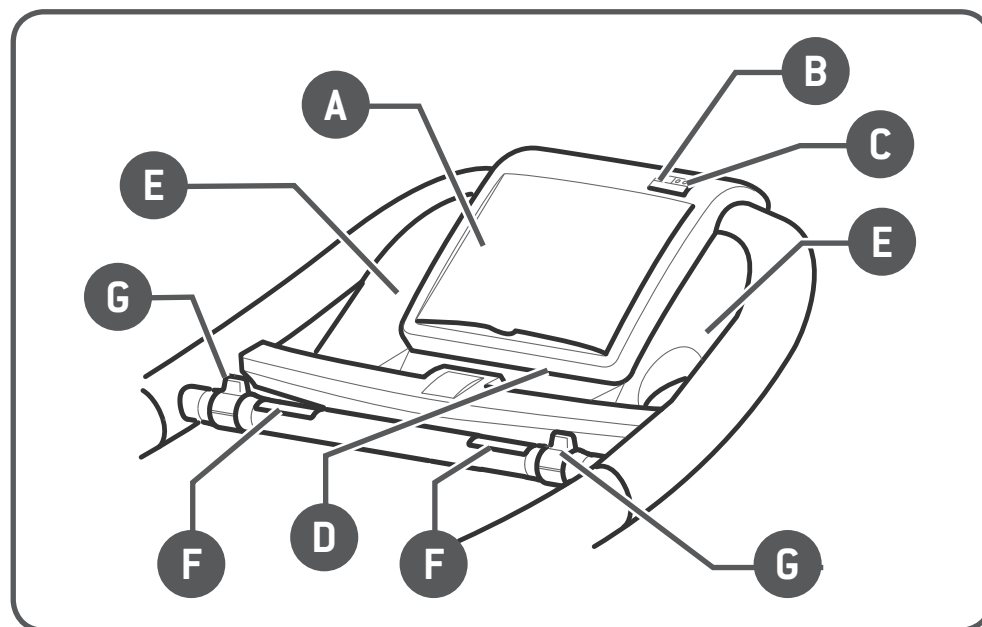
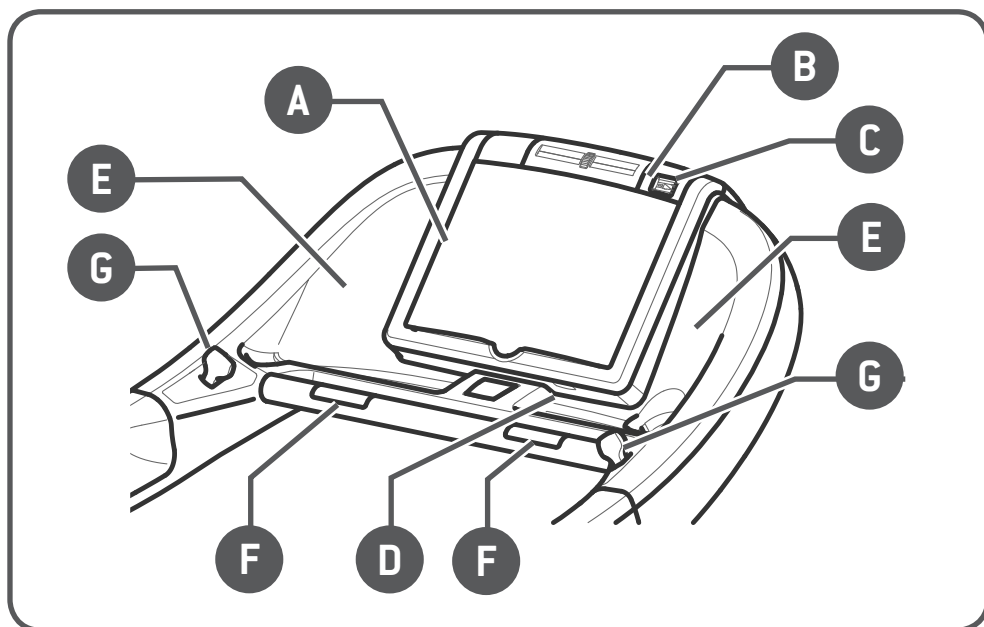
Отверстие TGS (C): для ключа TGS или ключа mywellness key (опциональное)..

Гнездо для наушников (D): позволяет использовать наушники при воспроизведении аудиоматериалов. Unity позволяет использовать наушники с микрофоном.

Подставка для предметов (E): используется для установки не нее на время тренировки фляжки или другого предмета.

Hand sensor (F): датчики с металлическими пластинками, обеспечивающие непрерывный мониторинг ЧСС.

Fast Track Control (G): позволяют изменять скорость и наклон дорожки во время выполнения упражнения.



Описание тренажера

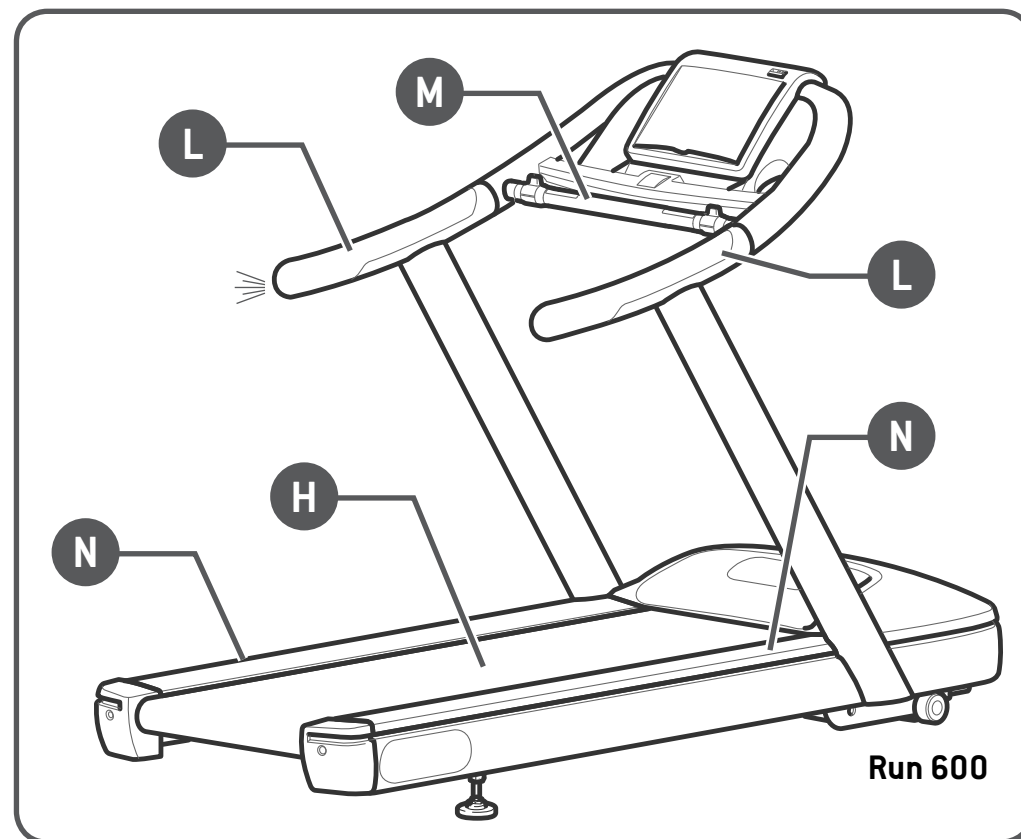
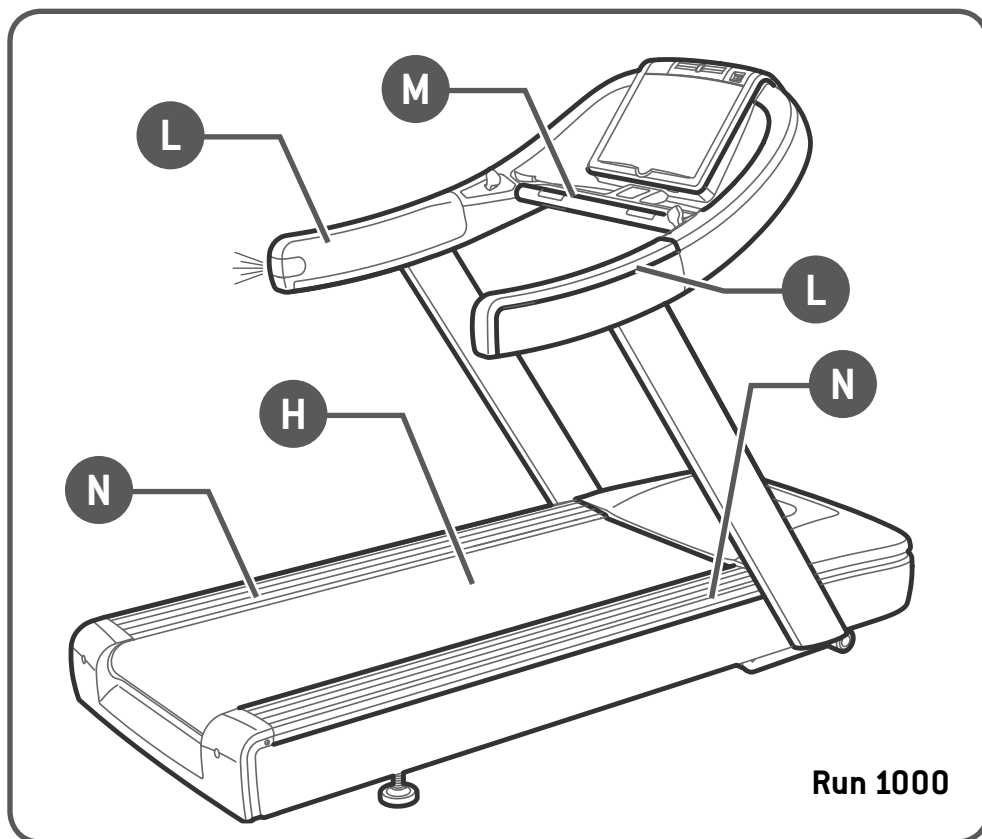
Движущая дорожка (H): беговая поверхность, антистатическая и амортизированная.

Боковые ручки (L): представляют собой надежную опору при подъеме на тренажер или в случае утраты равновесия; пользователь может брать за них, чтобы двигаться большими шагами.

Световой сигнал на левой ручке загорается в начале упражнения, указывая на то, что тренажер используется, а дорожка находится в движении; в конце упражнения сигнал начинает мигать: это означает, что через короткий промежуток времени тренажер будет свободен.

Центральная ручка (M): пользователь может брать за нее, чтобы двигаться маленькими шагами.

Упор для ног (N): убрав ноги с движущейся дорожки на упор, можно сделать короткий перерыв в случае усталости или опасности.



Технические данные

Код модели	DEK8E...	DEK8A...	DEK8M...
Питание	200÷240 В пер. тока 50/60 Гц	100÷240 В пер. тока 50/60 Гц	200÷240 В пер. тока 50/60 Гц
Пиковая мощность двигателя	5800 Вт (8 л.с.)	5800 Вт (8 л.с.)	5800 Вт (8 л.с.)
Вес тренажера	195 кг	195 кг	195 кг
Максимальный вес пользователя	220 кг	220 кг	220 кг
Скорость 100 В пер.тока максимальная потребляемая мощность	–	0,8÷20 км/ч 1800 ВА	0,4÷20 км/ч 1800 ВА
Скорость 120 В пер.тока максимальная потребляемая мощность	–	0,8÷22 км/ч 2200 ВА	0,4÷22 км/ч 2200 ВА
Скорость 200÷240 максимальная потребляемая мощность	0,8÷27 км/ч 2500 ВА	0,8÷27 км/ч 2500 ВА	0,4÷27 км/ч 2500 ВА
Наклон	0÷18%	0÷18%	0÷18%
Уровень шума	Ниже 80 дБ	Ниже 80 дБ	Ниже 80 дБ
Класс защиты	IP 20	IP 20	IP 20
Рабочая температура	от +5°C до +30°C	от +5°C до +30°C	от +5°C до +30°C
Максимальный вес, который может выдержать подставка под фляжку	2 кг	2 кг	2 кг
Класс электрической изоляции	Класс I	Класс I	Класс I

Параметры максимальной мощности соответствуют пользователю максимальным весом 100 кг.

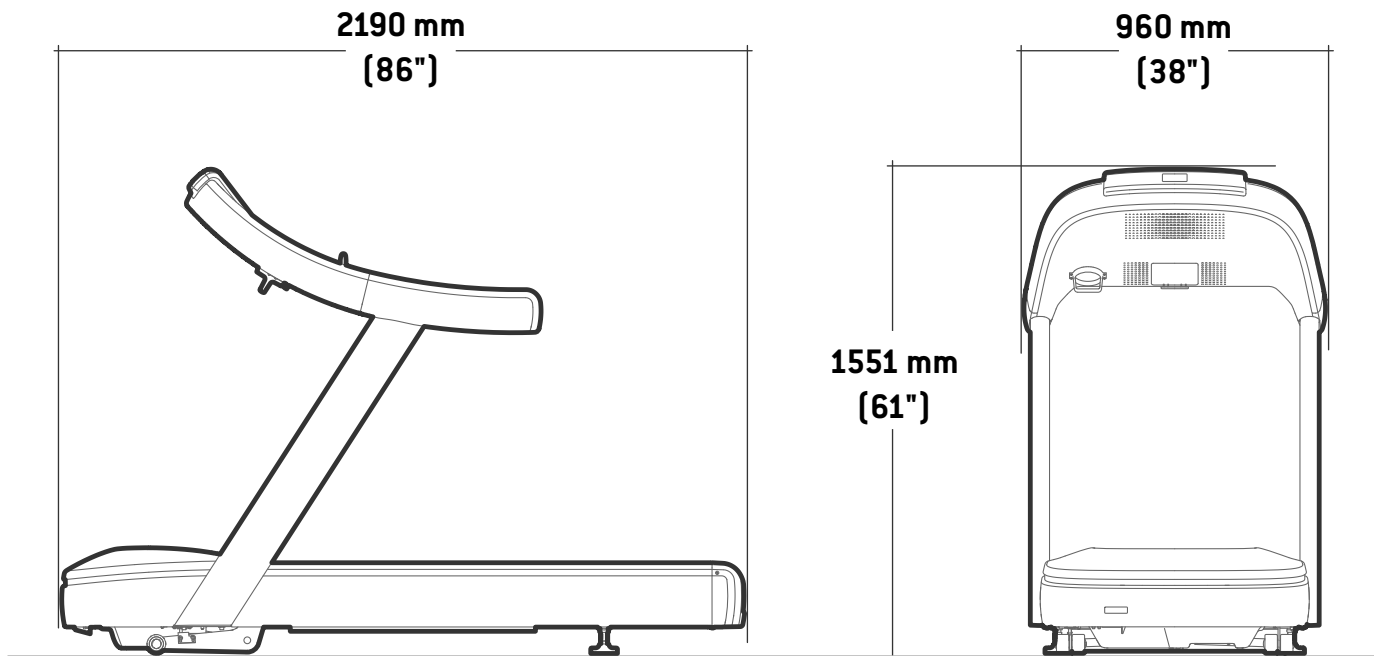
Технические данные

Код модели	DEK6A..., DEK6M...	DEK6E...,
Питание	100÷240 В пер. тока 50/60 Гц	200÷240 В пер. тока 50/60 Гц
Пиковая мощность двигателя	4400 Вт (6 л.с.)	4400 Вт (6 л.с.)
Вес тренажера	165 кг	165 кг
Максимальный вес пользователя	220 кг	220 кг
Скорость	0,4÷20 км/ч	0,4÷20 км/ч
Максимальная потребляемая мощность	1800 ВА	1800 ВА
Наклон	0÷15%	0÷15%
Уровень шума	Ниже 80 дБ	Ниже 80 дБ
Класс защиты	IP 20	IP 20
Рабочая температура	от +5°C до +30°C	от +5°C до +30°C
Максимальный вес, который может выдержать подставка под фляжку	2 кг	2 кг
Класс электрической изоляции	Класс I	Класс I

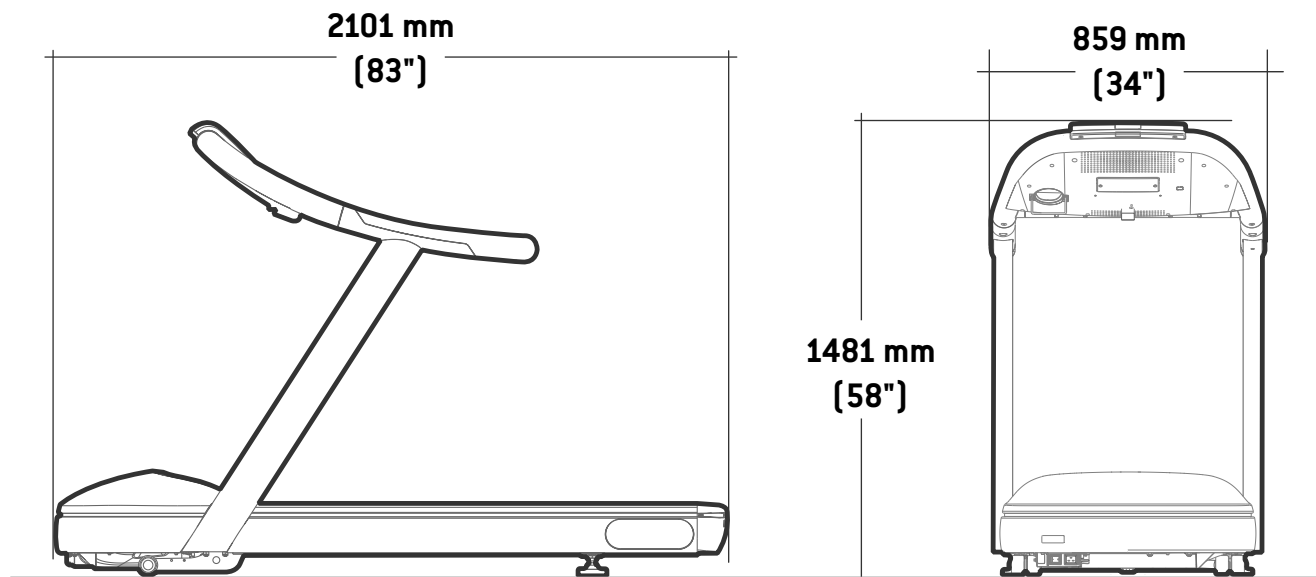
Параметры максимальной мощности соответствуют пользователю максимальным весом 100 кг.

Технические данные

Run 1000



Run 600

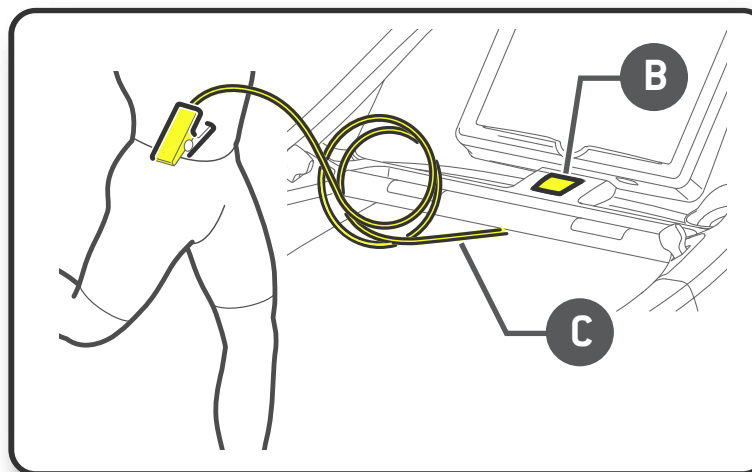


Устройства и таблички безопасности

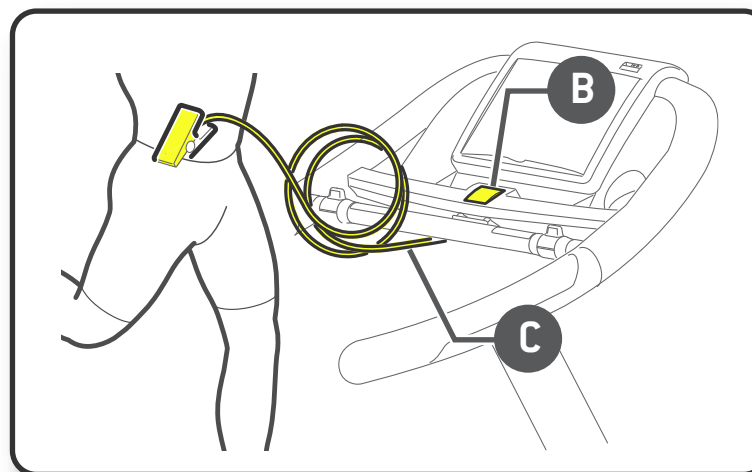
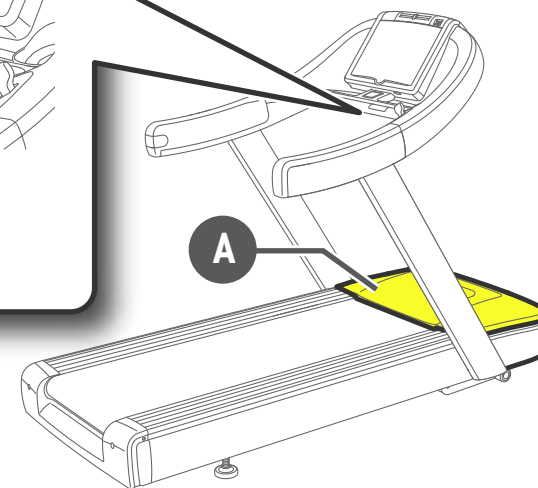
- А Фиксированное ограждение:** закрывает доступ к внутренним частям тренажера.
- В Кнопка STOP (ОСТАНОВКИ):** посредством данной кнопки можно остановить тренажер без необходимости воздействия на команды
- С Аварийный выключатель:** оборудован бечевкой с прищепкой для крепления к одежде пользователя, согласно указаний рисунка. Проверить, что прихват прищепки на одежде является достаточным для срабатывания аварийного выключателя. В этом случае пользователь может привести в действие аварийное устройство, достаточно удалившись от панели управления, иными словами, потянув за бечевку.

Для перезапуска всех функций тренажера после аварийного останова нажмите любую клавишу на панели управления.

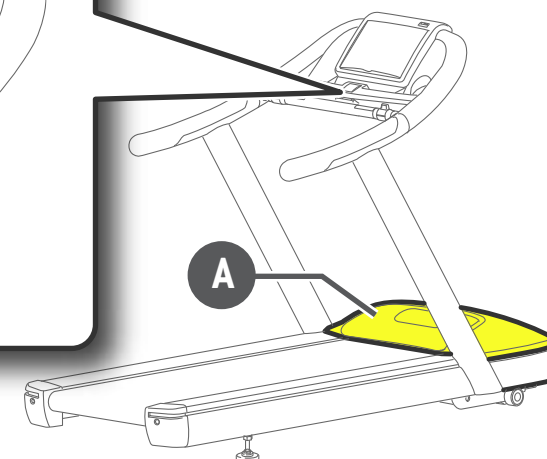
В конце занятия нажатием установите пружину аварийной кнопки вниз.



Run 1000



Run 600



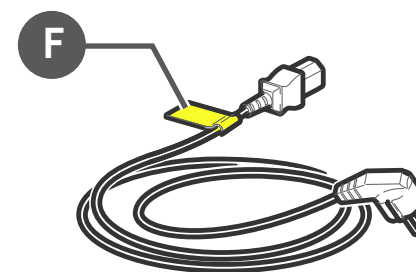
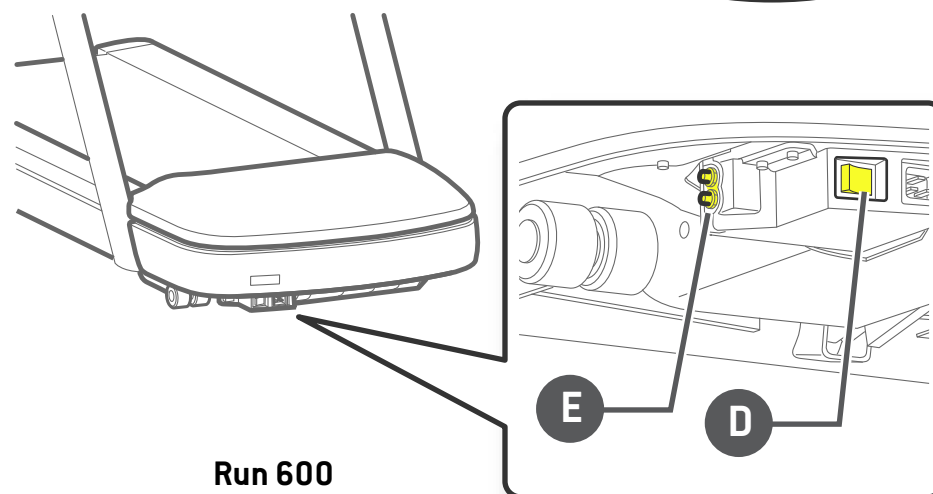
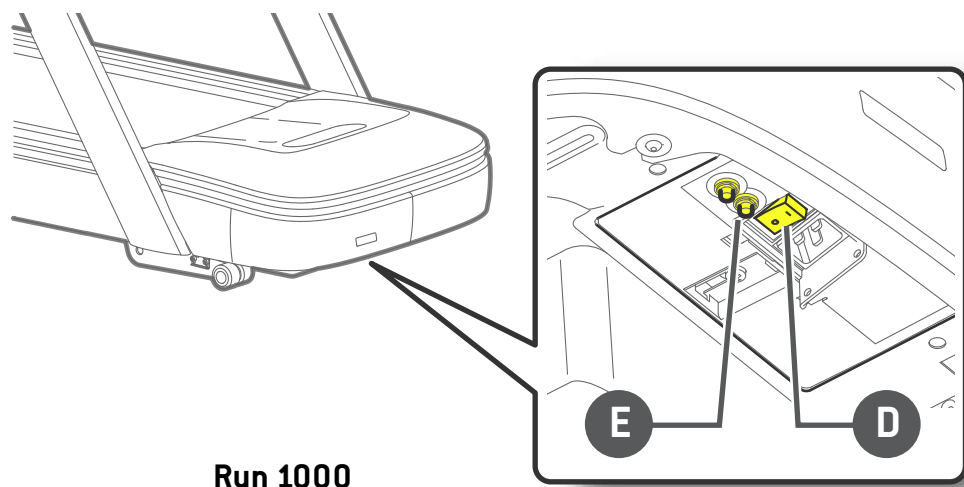
Устройства и таблички безопасности

- D Главный выключатель:** служит для включения и выключения электропитания тренажера.
- E Размыкатель цепи:** служит для защиты электрических компонентов тренажера. При достижении чрезмерной величины тока контакты этого предохранительного устройства размыкаются, предотвращая повреждение внутренних электронных компонентов тренажера.
- F** На табличке, которая может быть на кабеле питания, приведены электрические характеристики кабеля.



ПРЕДУПРЕЖДЕНИЕ

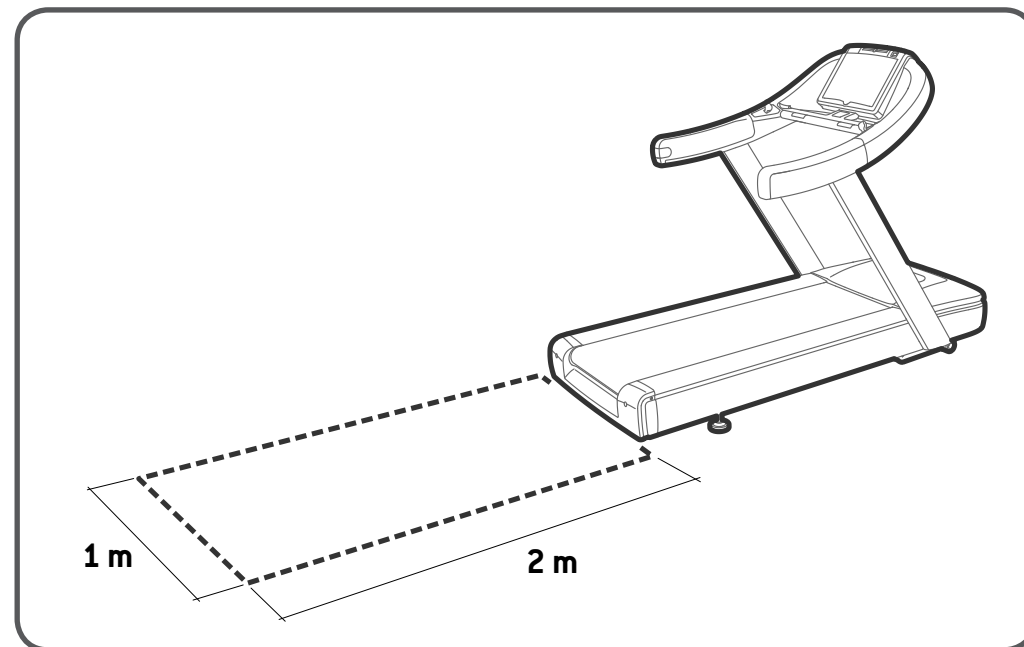
Обращайте внимание на этикетки на тренажере, т.к. они информируют о возможных рисках и опасностях.



Требования к помещению

Для того, чтобы занятия на тренажере были приятными, плодотворными и не представляли риска для пользователей, помещение, в котором они выполняются, должно удовлетворять определенному ряду требований; в частности, в месте установки тренажера должны быть обеспечены следующие условия:

- **температура** в пределах от +10°C до +25°C;
- воздухообмен, достаточный для того, чтобы поддерживать во время работы **относительную влажность** в пределах между 20% и 90%;
- **освещение**, достаточное для того, чтобы заниматься физическими упражнениями в приятной и расслабляющей обстановке;
- значительное **свободное пространство** вокруг каждого тренажера и свободное пространство размерами 2 x 1 м перед движущейся дорожкой, как показано на рисунке;
- ровный, устойчивый и лишенный вибраций пол, достаточно прочный для того, чтобы вынести вес тренажера с учетом веса пользователя.



Место, где установлен тренажер, должно удовлетворять всем требованиям, предусмотренным действующим законодательством.

Для обеспечения характеристик, указанных изготовителем, рекомендуется не использовать тренажер в местах, подверженных сильному воздействию коротких волн или подобных излучений.

Не допускать воздействие на тренажер прямых солнечных лучей.

Не используйте тренажеры на открытом воздухе; не оставляйте тренажеры на открытом пространстве, где они могут подвергнуться воздействию атмосферных агентов; не направляйте на тренажеры струи воды.

Не эксплуатируйте тренажеры в помещениях, в которых используются аэрозоли или ведутся работы с кислородом.

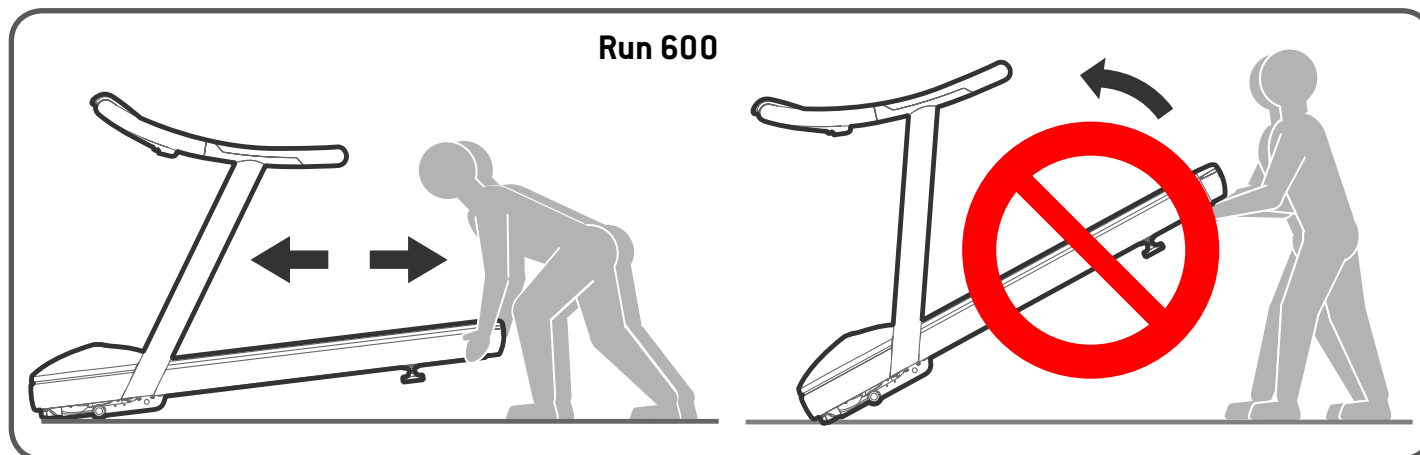
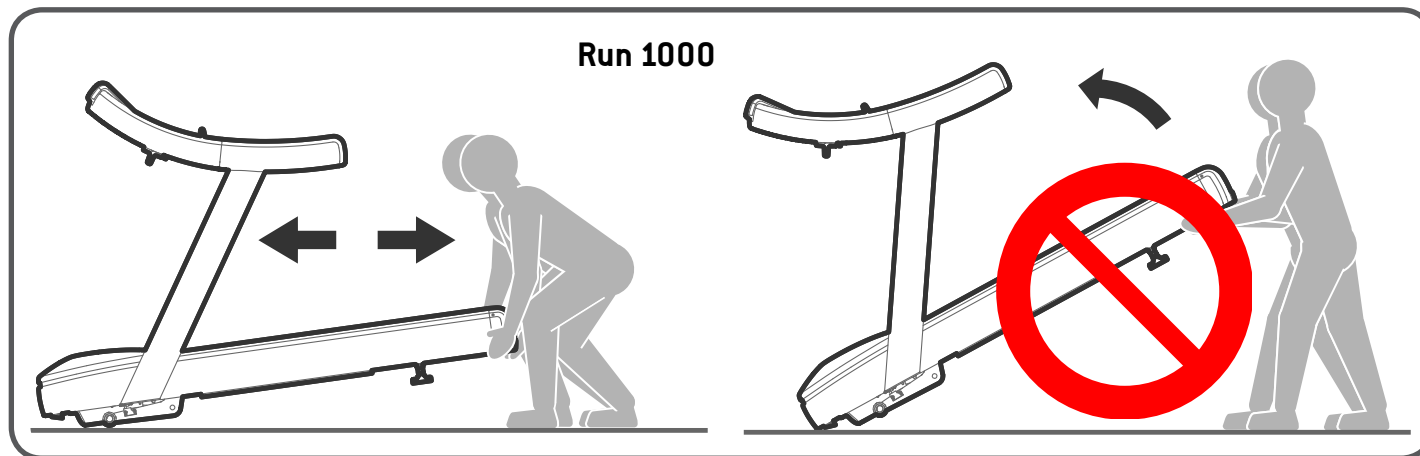
Не устанавливайте тренажёр в помещениях с высокой влажностью, таких как бассейны, гидромассажные ванны, сауны.

Перемещение тренажера

Тренажер оснащен неснимающимися колесами, расположенными с его передней стороны. Для его перемещения достаточно слегка приподнять его, как показано на рисунке, и подтолкнуть вперед или назад. Рекомендуется не поднимать тренажер слишком сильно, чтобы не повредить находящуюся спереди панель управления.

С учетом веса тренажера рекомендуется, чтобы операцию по его подъему выполняли несколько человек.

Если состояние пола не позволяет использовать колеса, для перемещения тренажера следует использовать обычные подъемно-транспортные средства.



ПРЕДУПРЕЖДЕНИЕ

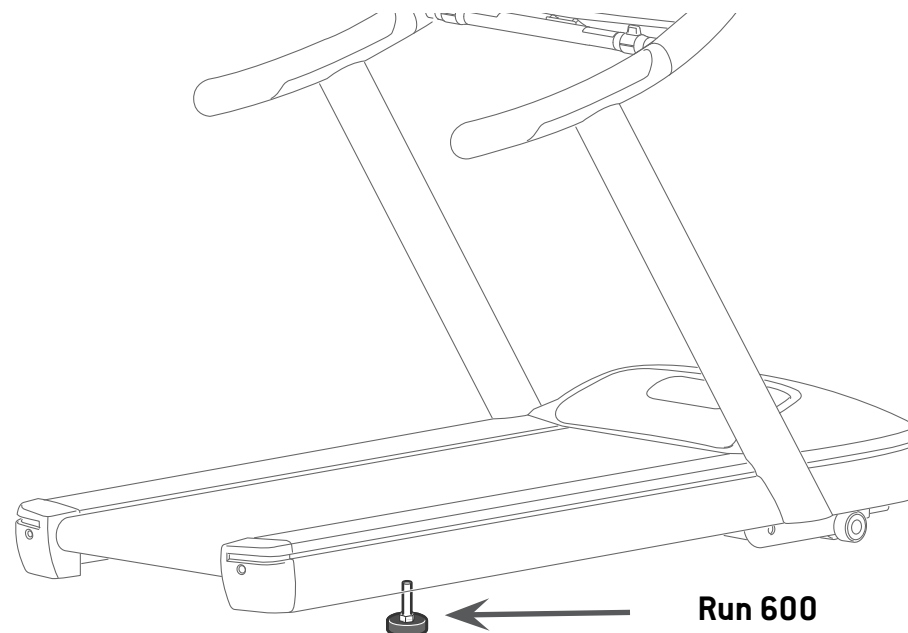
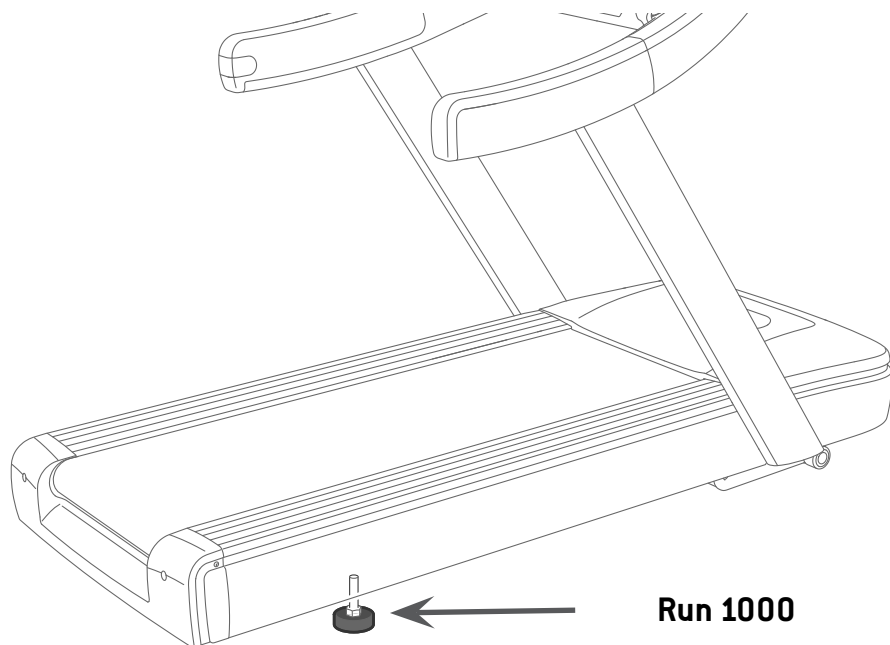
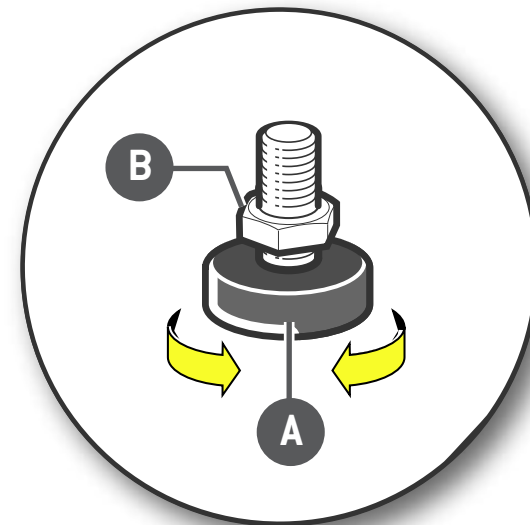
При подъеме тренажера рекомендуется брать не за пластиковые детали, а за раму.

Перемещение следует выполнять очень осторожно во избежание смещения центра тяжести тренажера и его опрокидывания.

Выравнивание тренажера

Выравнивание выполняется с помощью задней регулировочной ножки со стороны, показанной на рисунке:

- отвинтите контргайку (**B**);
- завинтите или вывинтите ножку (**A**) так, чтобы тренажер оказался в устойчивом положении;
- после выполнения регулировки затяните контргайку (**B**).



Электрическое подключение

Перед тем, как подключать тренажер к сети электропитания, удостоверьтесь, что ее параметры соответствуют действующим нормам. Проверьте соответствие сети параметрам электропитания тренажера, указанным на табличке, расположенной рядом с выключателем.

Сначала подключите кабель питания к разъему тренажера и только затем вставьте его вилку в розетку.

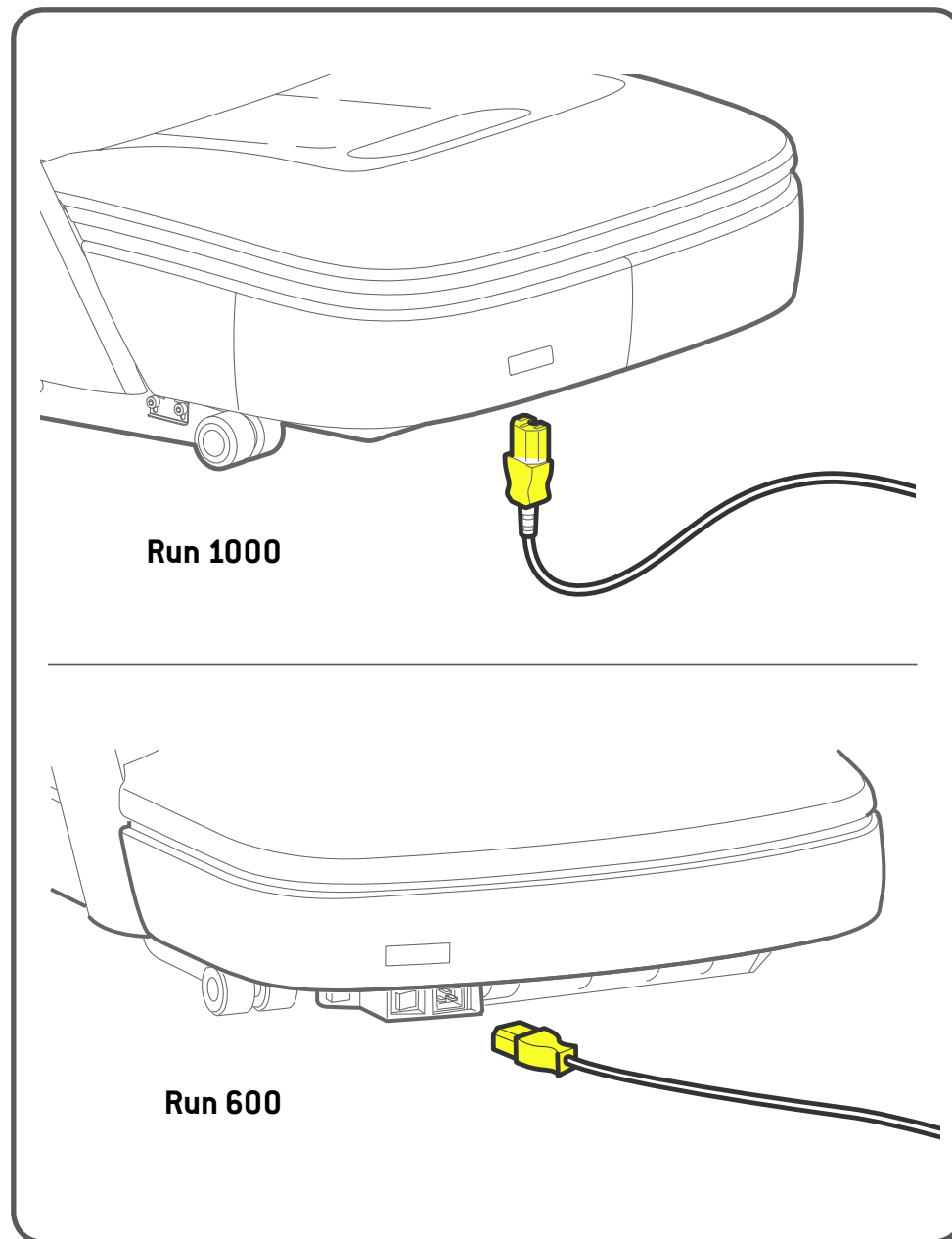
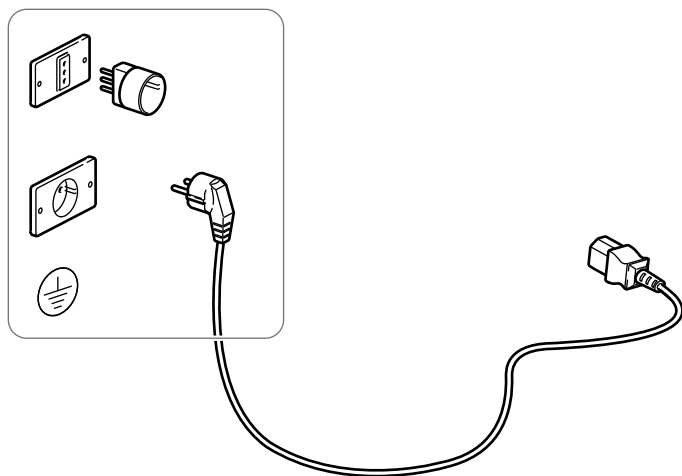


ПРЕДУПРЕЖДЕНИЯ

Периодически проверяйте кабель питания на отсутствие повреждений.

Розетка должна быть расположена в таком месте, в котором обеспечивается возможность легко и безопасно включать и выключать вилку.

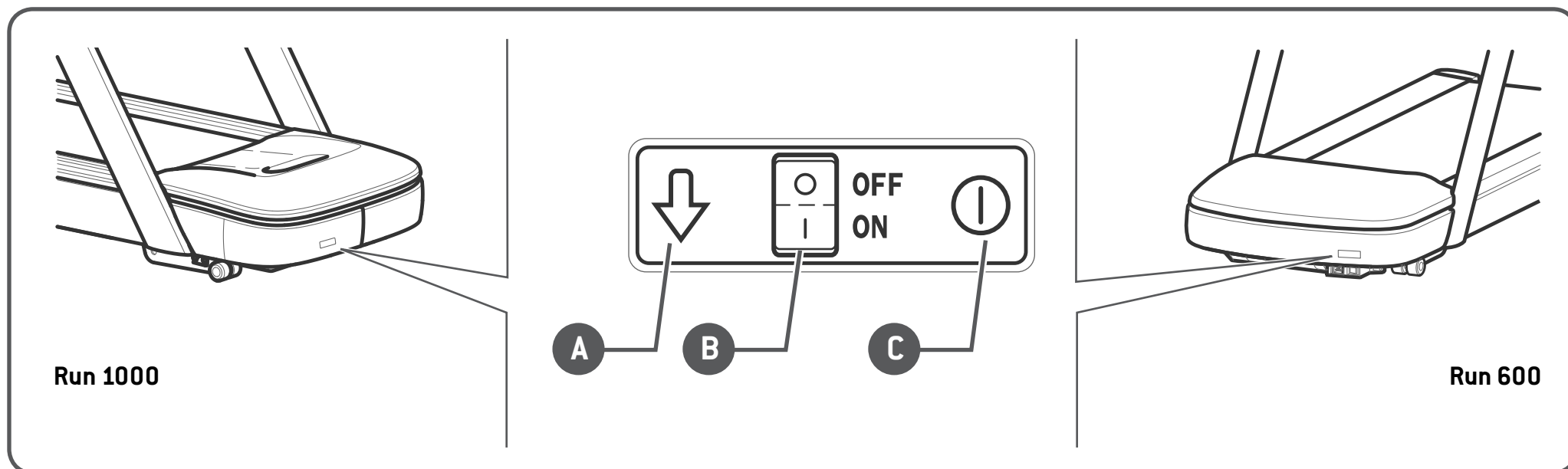
В момент подключения выключатель должен находиться в положении Выкл. (0) (тренажер должен быть выключен).



Электрическое подключение

На этикетке, наклеенной на выключатель, указаны положения включения и выключения.

- A** - Указывает местонахождение выключателя.
- B** - Указание положений выключателя "Вкл." и "Выкл." (I и 0). В зависимости от версии тренажера положения "Вкл." (I) и "Выкл." (0) могут варьировать; их конкретное положение приведено на этикетке тренажера.
- C** - Указывает тип выключателя (с двумя фиксированными положениями).



Электрическое подключение

Тренажер должен быть заземлен. В случае неверного функционирования или неисправности заземление создает для электрического тока путь наименьшего сопротивления, снижая таким образом риск получить удар током. Тренажер оснащен кабелем питания с вилкой, предназначенной для включения в заземленную розетку. Вилку следует включать в розетку сети электропитания, установленную надлежащим образом и имеющую заземление, соответствующее местным нормам и правилам.



ПРЕДУПРЕЖДЕНИЕ

Розетка должна быть оборудована заземлением . В случае его отсутствия оно должно быть выполнено специалистом-электриком перед подключением тренажера.

Неверное подключение проводника заземления может создать опасность поражения электрическим током. В случае сомнений поручите опытному электрику или наладчику проверить правильность заземления тренажера. Не подвергайте никаким доработкам вилку кабеля питания, поставленную с тренажером; если она не входит в имеющуюся розетку, поручите специалисту-электрику установить другую, соответствующую ей розетку.

Подключение к другому устройству

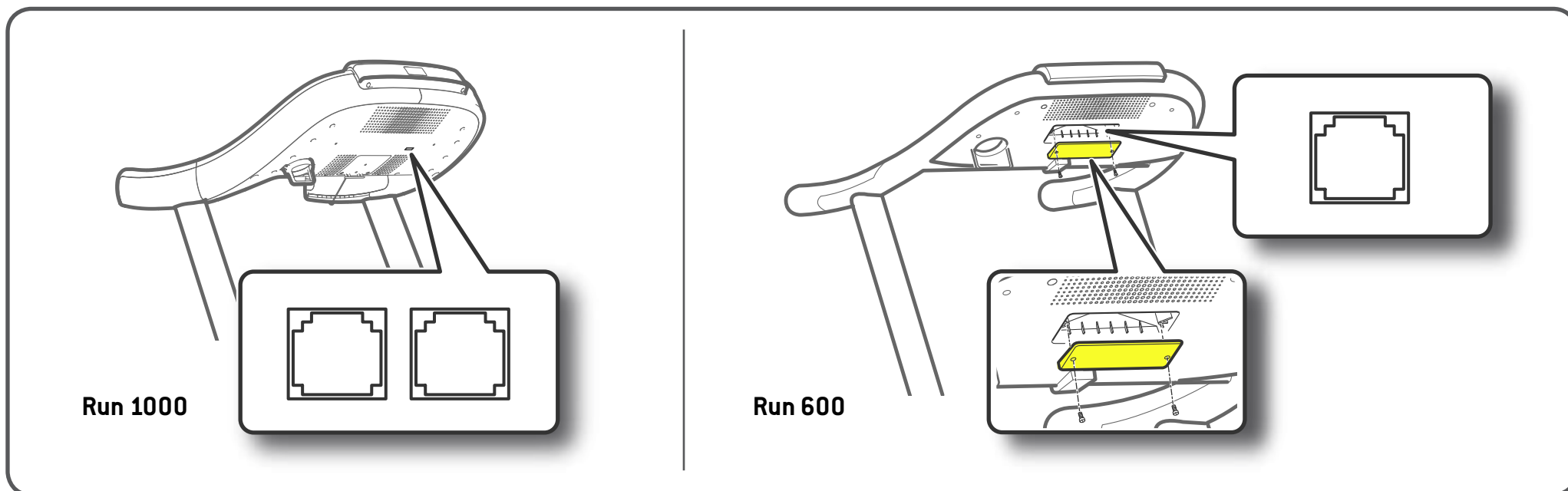
Тренажер может быть подключен к устройству для приема аудио/видео сигналов типа Cardio Theater. Кроме того, если тренажер не оснащен телевизором, его можно подключить к сети устройств, отвечающих протоколу CSAFE.



ПРЕДУПРЕЖДЕНИЕ

Подключенные устройства должны отвечать международным нормам.

Тренажеры под кодами DEK6M..., DEK8M... можно присоединять к устройствам, соответствующим протоколу CSAFE, только для задания параметров и обслуживания. Дополнительная аппаратура, подсоединяемая к цифровому интерфейсу, должна соответствовать нужным стандартам IEC (напр., аппаратура обработки данных - стандарту IEC 60950, а медицинская аппаратура - стандарту IEC 60601-1). Любое лицо, подсоединяющее дополнительную аппаратуру к входному или выходному порту, конфигурирует медицинскую систему и несет ответственность за соответствие всей системы требованиям стандарта IEC 60601-1. В случае сомнений обращаться в отдел техсервиса или к местному агенту.

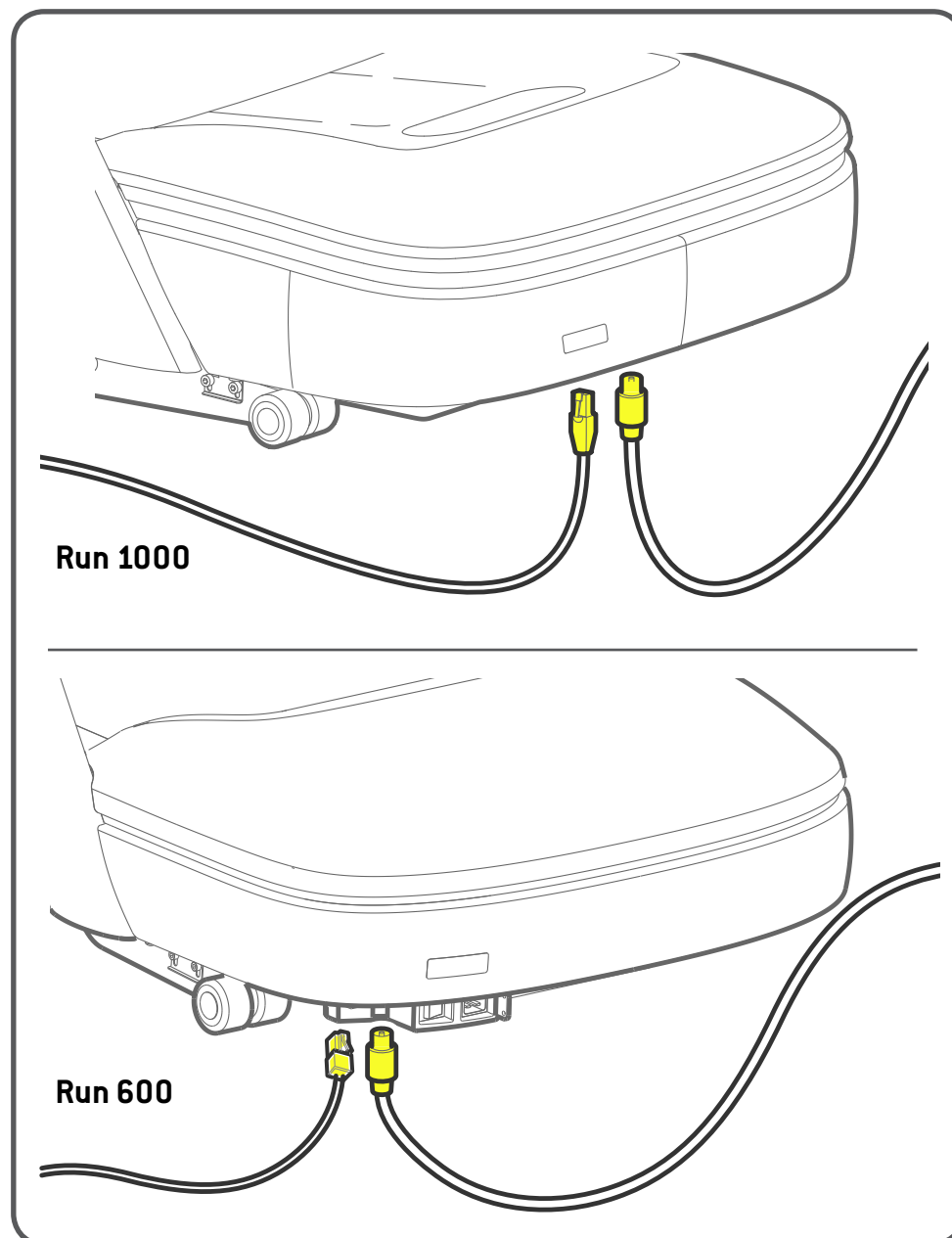
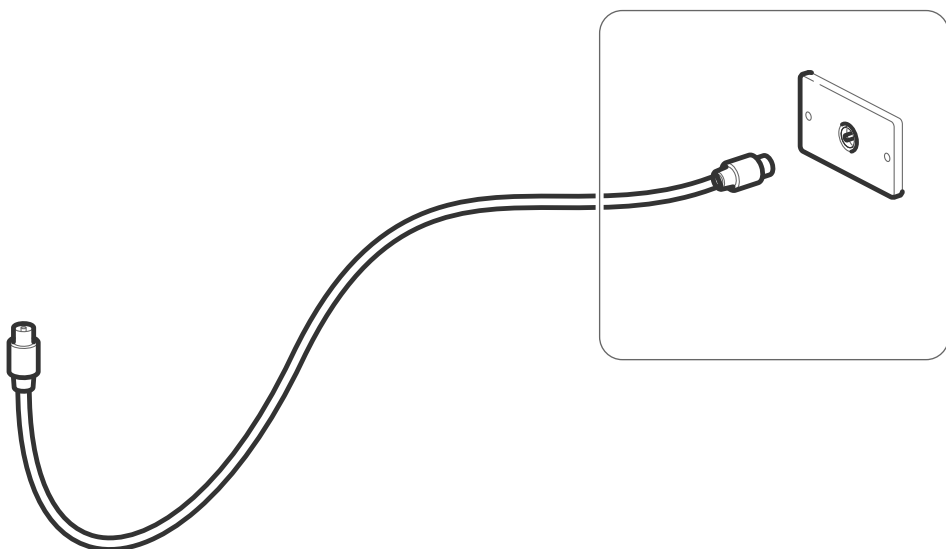


Подключение к другому устройству

Если тренажер оснащен ТВ, подсоедините антенный кабель к тренажеру и к гнезду кабельной линии. Используйте для такого соединения коаксиальный ВЧ-кабель с разъемом типа “мама” на стороне тренажера.

Гнездо кабельной линии для подключения антенны должно быть расположено в таком месте, в котором обеспечивается возможность легко вставлять и вынимать из него штекер антенного кабеля.

Возле гнезда для антенны имеется также сетевая розетка, предназначенная для подключения Ethernet.



Плановое техобслуживание

Необходимо всегда поддерживать тренажер в чистоте и не допускать скопления на нем пыли и соблюдать общепринятые санитарно-гигиенические нормы, особенно, если он используется в спортивном клубе или если его пользователями являются несколько человек.

Чистку **панели управления** следует выполнять следующим образом:

- выключите тренажер, установив выключатель в положение “0”;
- выньте из розетки вилку кабеля питания;
- протирайте панель управления увлажненной, но не мокрой тряпкой.

Еженедельно выполняйте чистку **всего тренажера**:

- выключите тренажер, установив выключатель в положение “0”;
- выньте из розетки вилку кабеля питания;
- протрите его снаружи увлажненной губкой;
- сдвиньте тренажер, чтобы можно было прочистить пространство под ним с помощью пылесоса.

Не используйте химические средства и растворители.



ПРЕДУПРЕЖДЕНИЕ

Не водите тряпкой с излишней силой по панели управления и рисункам и указаниям, имеющимся на этикетках.

Должная безопасность тренажера обеспечивается только при условии выполнения раз в две недели его тщательного осмотра для выявления возможных повреждений и/или износа.

В случае использования в медицинских целях после каждого использования выполняйте дезинфекцию ручных датчиков.

Для выполнения операций по техническому обслуживанию, не описанных в настоящем Руководстве, обращайтесь в Службу технической поддержки компании Technogym.

Плановое техобслуживание



ПРЕДУПРЕЖДЕНИЕ

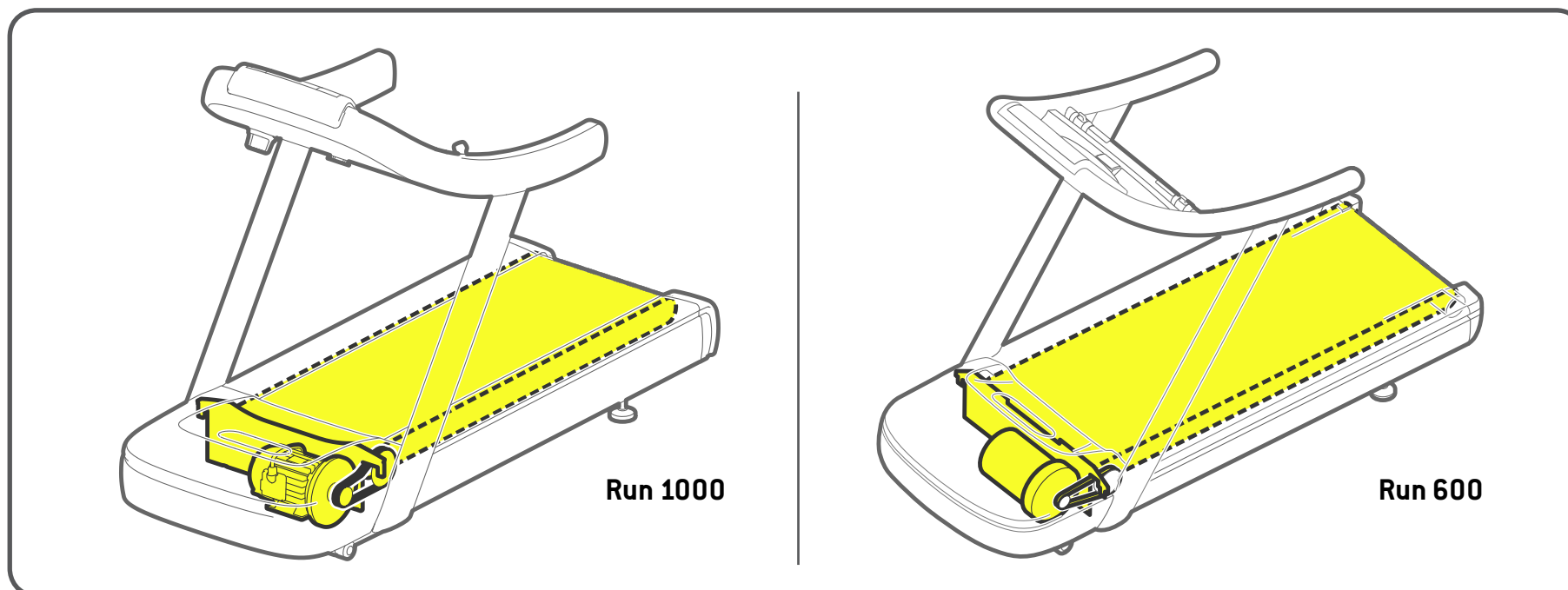
Операции по периодическому техобслуживанию тренажера, регулировке и смазке должны выполняться работниками Службы технической поддержки компании Technogym.

Перед выполнением любой операции необходимо выключить тренажер, установив выключатель в положение 0 (Выкл.), и вынуть из розетки вилку кабеля питания.

Ежемесячно:

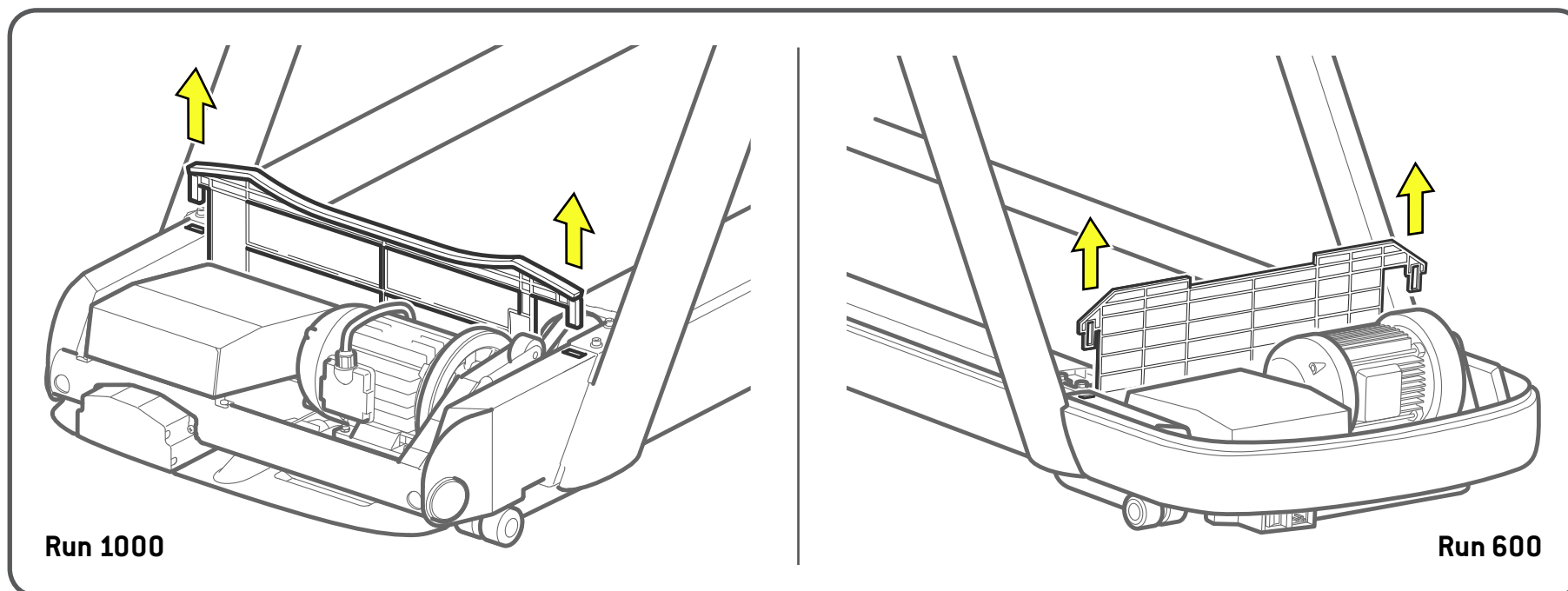
- проверяйте на износ **движущуюся дорожку**;
- выполняйте чистку **отсека двигателя** и **пылезащитного щитка**.

Ежегодно проверяйте на износ **приводной ремень движущейся дорожки**.



Пылезащитный щиток

Пылезащитный щиток расположен между движущейся дорожкой и отсеком двигателя и служит для защиты последнего от проникновения посторонних частиц, увлекаемых дорожкой во время движения. Ежемесячно выполняйте чистку пылезащитного щитка и прилегающего к нему участка: снимите крышку рамы и выньте щиток из направляющих, затем прочистите его пылесосом. По соображениям безопасности после выполнения чистки пылезащитный щиток необходимо всегда устанавливать на свое место.



Кнопка аварийного останова

Ежемесячно проверять целостность кнопки аварийного останова:

- проверять наличие и состояние износа бечёвки и прищепки.
- проверять целостность кнопки аварийного останова.
- при вращении дорожки на скорости 5 км/ч потянуть бечёвку с прищепкой, чтобы привести в действие кнопку аварийного останова, и проверить, остановилась ли дорожка.
- при вращении дорожки на скорости 5 км/ч привести в действие кнопку аварийного останова, чтобы проверить, остановилась ли дорожка.

Если кнопка аварийного останова неисправна, следует вывести изделие из эксплуатации и обратиться в службу технической поддержки Technogym.

для замены дефектных или повреждённых деталей обращайтесь в службу технической поддержки Technogym.

Обслуживание поверхности для ходьбы и бега

На конце левого бокового поручня, рядом со световым индикатором движения дорожки находится индикатор профилактического обслуживания (Preventive care light).

Этот светоиндикатор зеленого цвета сигнализирует состояние износа дорожки, он загорается во время ожидания, выключен во время тренировки.

Если во время ожидания горит немигающий свет, то материал поверхности беговой дорожки не нуждается в обслуживании.

Если во время ожидания свет мигает, это означает, что материал поверхности беговой дорожки начинают иметь следы износа.

Если во время ожидания индикатор мигает группами лампочек, необходимо обратиться в службу технической помощи Technogym для проведения обслуживания материалов.

Регулировка движущейся дорожки

Во время работы тренажера движение дорожки должно быть отцентровано относительно рамы тренажера, т.е. надписи на ней должны находиться на равном расстоянии от краев; если дорожка смещается влево или вправо, или же движется не по центру рамы, необходимо выполнить ее центровку.

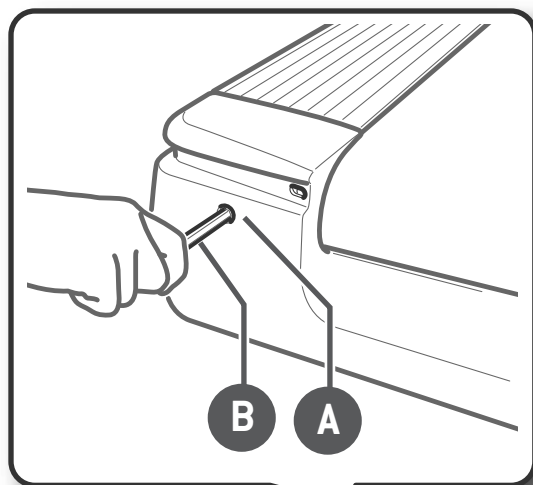
Регулировка выполняется при движущемся тренажере.

Поворачивайте регулировочный винт (А) на стороне, показанной на рисунке, ключом (В), входящим в комплект поставки, до тех пор, пока надписи не окажутся на равном расстоянии от краев.

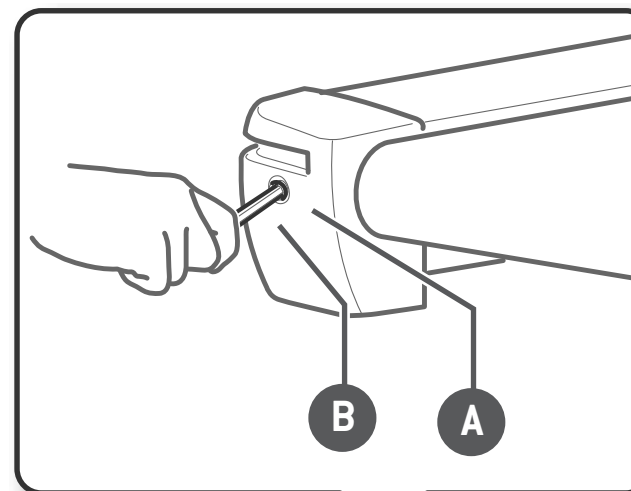


ПРЕДУПРЕЖДЕНИЕ

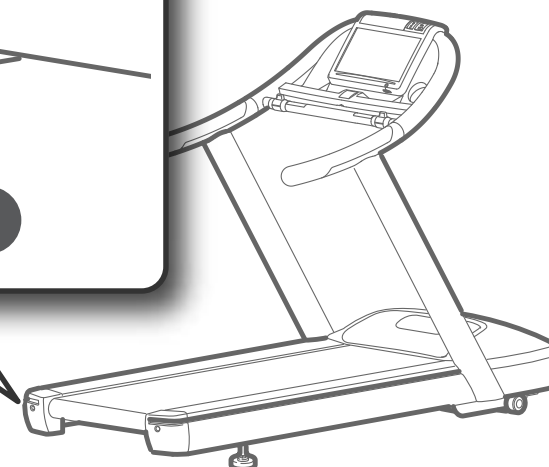
Выравнивание дорожки происходит медленно: поверните регулировочный винт на 1/2 или 1/4 оборота, и дождитесь результат прежде, чем поворачивать винт дальше.



Run 1000



Run 600



Поиск и устранение неисправностей

Ниже приведен список неисправностей, которые могут возникнуть при нормальной эксплуатации тренажера. В случае, когда выполнение описанных процедур не позволит устранить неисправность, обращайтесь в Службу технической поддержки компании Technogym.

Неисправность	Причина	Способ устранения
Тренажер не включается	Отсутствие напряжения сети.	Проверьте наличие напряжения в розетке, в которую включен тренажер, включив в нее какое-либо заведомо работающее устройство.
	Поврежден кабель питания.	Обращайтесь в Службу технической поддержки компании Technogym.
	Неверное подключение кабеля питания.	Проверьте соединение.
	Разомкнуты контакты размыкателя цепи.	Проверьте, что контакты замкнутся, если до упора надавить на две клавиши, расположенные рядом с выключателем.
	Случайно отсоединился разъем панели управления.	Обращайтесь в Службу технической поддержки компании Technogym.
Чрезмерный шум внутри тренажера	Тренажер не выровнен должным образом.	Проверьте и выровняйте тренажер с помощью задней регулировочной ножки.
	Повреждены подшипники.	Обращайтесь в Службу технической поддержки компании Technogym.
	Изношен ремень.	Обращайтесь в Службу технической поддержки компании Technogym.
	Дорожка не отцентрирована.	Выполните регулировку дорожки в соответствии с указаниями, содержащимися в параграфе "Регулировка движущейся дорожки".
Данные, получаемые при работе тренажера, недостоверны	Тренажер находится рядом с источником сильных помех (например, электробытовыми приборами).	Переместите в другое место тренажер или электробытовые приборы.

Поиск и устранение неисправностей

Неисправность	Причина	Способ устранения
Проблемы при измерении ЧСС с помощью кардиопояса	Наличие рядом с тренажером других датчиков ЧСС.	Сместите тренажер на такое расстояние, которое бы исключало наложение друг на друга сигналов разных датчиков (минимальное расстояние между двумя тренажерами должно составлять 80 см).
	Наличие сильных помех вблизи тренажера.	Определите источники помех (например, электробытовые приборы) и переместите тренажер в сторону от них.
	Кардиопояс сильно изношен.	Замените кардиопояс.
	Плохой контакт с кожей датчика кардиопояса.	Смочите водой внутреннюю сторону кардиопояса.
	Датчик неисправен.	Замените кардиопояс.

Техническая поддержка

Служба технической поддержки компании Technogym предоставляет следующие услуги:

- консультации по телефону
- проведение ремонта по гарантии или на платной основе
- отправка специалистов для оказания технической поддержки на месте
- отправка оригинальных запчастей

**Technical Support Service
Technogym s.p.a.**

**Via Calcinaro 2861, 47521 Cesena Italy
tel: +39 0547 56047
<http://www.technogym.com/Support>**

При обращении в Службу технической поддержки компании Technogym необходимо указать следующие данные:

- модель тренажера
- дату его покупки
- серийный номер
- точное описание имеющейся проблемы.



ПРЕДУПРЕЖДЕНИЕ

Любые работы, выполненные на тренажере не работниками компании Technogym, влекут за собой аннулирование гарантии.

Компания Technogym предоставляет электрические схемы и схемы соединения организациям, специализирующимся на оказании сервисных услуг.

Хранение

В случае продолжительного неиспользования тренажера рекомендуется хранить его:

- в чистом сухом месте, накрытом брезентом для защиты от пыли;
- в помещении с температурой от -10°C до +70°C и относительной влажностью от 20% до 90%.

Для обеспечения сохранности используйте **оригинальную упаковку**.

Утилизация тренажера

Следует следить за тем, чтобы тренажер не стал источником опасности, поэтому нельзя позволять детям играть с ним. В случае продолжительного неиспользования тренажера или принятия решения о его утилизации, необходимо отсоединить от тренажера кабель питания, чтобы исключить возможность его включения.

Запрещается выбрасывать тренажер в общественных местах или частных владениях, предназначенных для общего пользования.

Тренажер изготовлен из материалов, допускающих вторичную переработку, таких как сталь, алюминий и пластик. Их утилизация должна осуществляться в соответствии с действующими правилами переработки бытовых отходов, для чего необходимо обращаться в специализированные организации, занимающиеся вывозом и утилизацией таких отходов.

Запрещается перерабатывать отходы электрических и электронных приборов как городские отходы. Для данного типа изделий применяется особая система сбора отходов согласно действующего законодательства, которое предусматривает соответствующую обработку, удаление и переработку.

Незаконный выброс отходов электрических и электронных приборов или их ненадлежащее применение может нанести серьезный ущерб окружающей среде и повлиять на здоровье людей.

Вследствие норм, принятых государствами-членами Европейского Союза, частные лица, проживающие в Европейском Сообществе могут сдавать использованные электрические и электронные приборы в специальные центры сбора.

Если изделие коммерческого назначения, то обращайтесь к своему продавцу или в Отдел обслуживания клиентов Technogym в разных странах, чтобы согласовать дату сдачи и утилизации отходов электрических и электронных приборов.

По утилизации электрических и электронных приборов в странах, не входящих в Европейский Союз, обращайтесь в местные органы

Включение и выключение

Для включения тренажера установите выключатель в положение **“Вкл.” (I)**. После выполнения быстрой самодиагностики (сброса) тренажер готов к работе.

Для выключения тренажера версий установите выключатель в положение **“Выкл.” (0)**.

В зависимости от версии тренажера положения **“Вкл.” (I)** и **“Выкл.” (0)** могут варьировать; их конкретное положение приведено на этикетке тренажера.

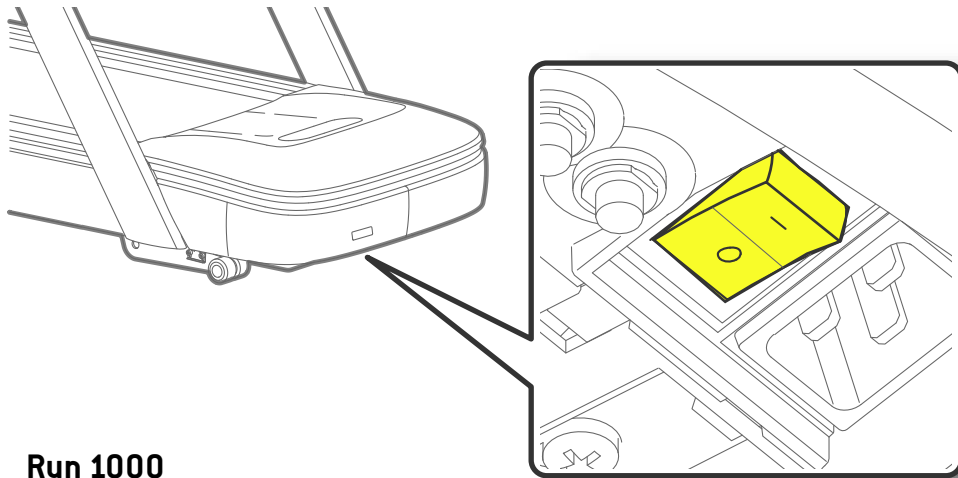
Выключайте тренажер только по окончании упражнения, когда он находится в режиме ожидания.

Если тренажер не будет использоваться в течение продолжительного времени, кроме выключения с помощью выключателя целесообразно также вынуть из розетки вилку кабеля питания.

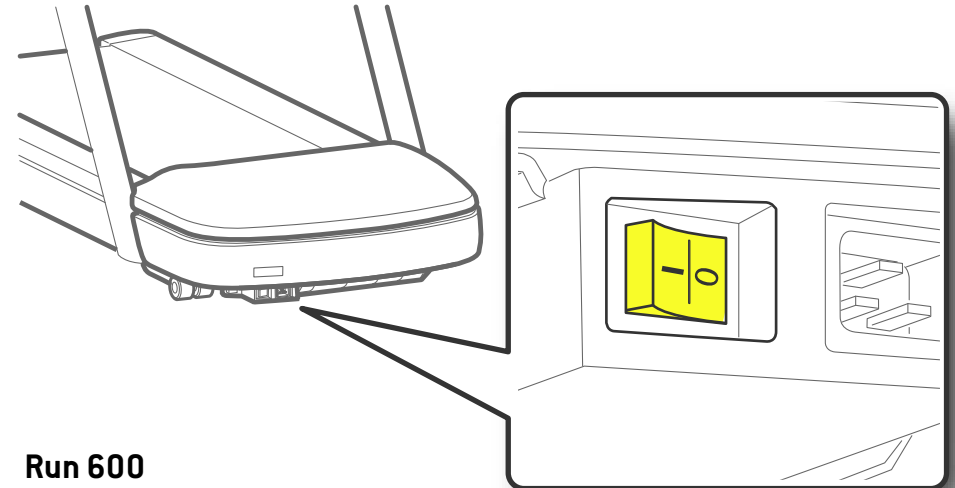


ПРЕДУПРЕЖДЕНИЕ

Выключатель служит для включения и выключения тренажера, однако, он не полностью изолирует его от сети, даже если находится в положении **“Выкл.” (0). Для полного отключения тренажера от сети необходимо вынуть из розетки вилку кабеля питания.**



Run 1000

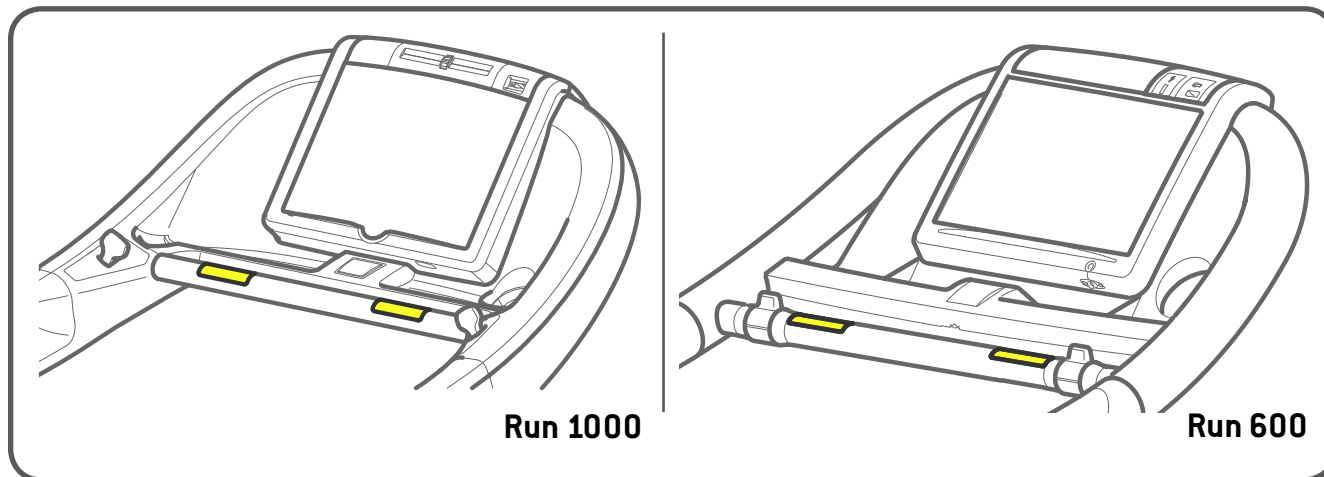


Run 600

Измерение ЧСС (пульса)

Тренажер позволяет контролировать изменение ЧСС двумя различными способами:

- с помощью устройства, установленного на фиксированных ручках (ручного датчика), которое активируется, когда пользователь берет за руль в зоне расположения датчиков;

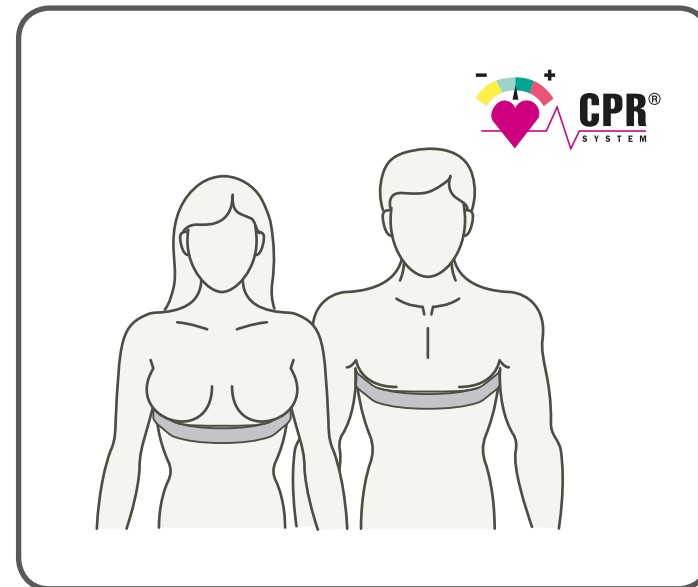


- с помощью кардиопояса, оборудованного специальным датчиком, типа Polar T31.

В радиусе приема приемного устройства должно находиться не более одного датчика: в противном случае приемное устройство может одновременно принимать сигналы от разных датчиков и, следовательно, величина ЧСС будет индицироваться неверно. Если в помещении находятся несколько тренажеров, оборудованных приемниками сигнала ЧСС, рекомендованное минимальное расстояние между ними составляет 80 см.

Измерение ЧСС не является достоверным при наличии устройств электромагнитного излучения (телевизоров, сотовых телефонов и т.д.).

В случае сомнений в достоверности данных обращайтесь в Службу технической поддержки компании Technogym.



Измерение ЧСС (пульса)

На графике показаны оптимальные величины ЧСС в зависимости от возраста и цели упражнения.

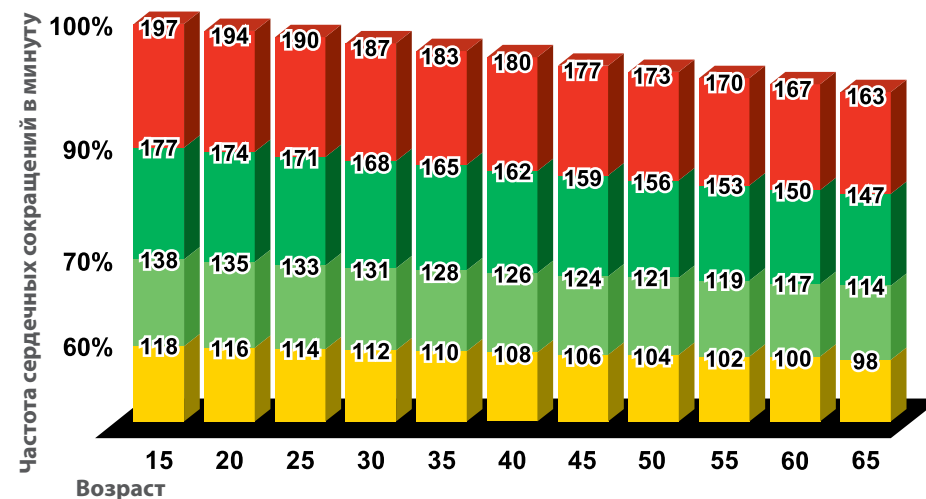
Максимальная теоретическая ЧСС (100%) вычисляется на основе возраста по формуле: $FC_{\text{макс.}} = 207 - 0.7 \times \text{возраст}$ (R. L. Gelish et alii, Med Sci Sports Exerc., 2007 May, 39 (5): 281).





ИДля чтения графика достаточно найти возраст на горизонтальной оси и затем подняться по вертикали до пересечения с величинами, соответствующими 60%, 70%, 90%.

Аэробные упражнения с ЧСС в пределах **от 60% до 70%** характеризуется превалирующим использованием жиров в качестве источника энергии.

При аэробных упражнениях с ЧСС в пределах **от 70% до 90%** превалирует сердечно-сосудистая составляющая.

Например, у пользователя в возрасте **30 лет**, стремящегося к сжиганию жиров, во время выполнения упражнения ЧСС должна поддерживаться в пределах от 112 (60%) до 131 (70%); у пользователя же, стремящегося улучшить свою кардиореспираторную способность, ЧСС должна поддерживаться в пределах от 131 (70%) до 168 (90%).



-  Превалирующее использование сахара
Тренировка для спортсменов, регулярно участвующих в соревнованиях (при наличии медицинской справки).
-  Комбинированное использование жиров и сахара
Значительное улучшение аэробной эффективности.
-  Превалирующее использование жиров и увеличение использования сахара
Умеренное улучшение аэробной эффективности.
-  Превалирующее использование жиров и незначительное использование сахара
Ограниченное улучшение аэробной эффективности.



Предупреждения

Очень важно, чтобы во время выполнения упражнений ЧСС никогда не превышала 90% максимального значения (за исключением лиц, активно занимающихся спортом и регулярно участвующих в соревнованиях).

Единственной функцией кардиочастотомера - при использовании как кардиопояса, так и ручного датчика - является индикация ЧСС во время выполнения упражнения; он не выполняет никаких диагностических или медицинских функций и не предназначен для выявления нарушений или дисфункций сердечно-сосудистой системы. Значение ЧСС, показываемое на дисплее, является лишь ориентировочным и не должно рассматриваться в качестве точной величины.

Не рекомендуется использование кардиопояса для пользователей с вживленными кардиостимуляторами и другими подобными устройствами.

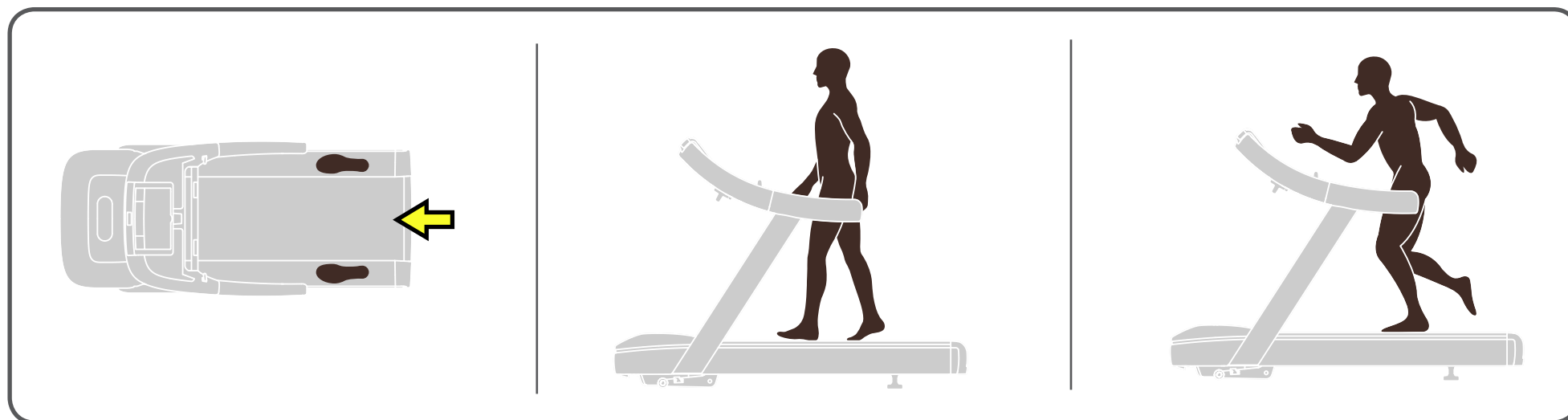
Указания по пользованию тренажером

Поднимитесь на тренажер с его задней стороны и встаньте ногами на платформы, смотря вперед. В этом исходном положении одной рукой возьмитесь за ручку, а другой задайте программу на панели управления. Когда дорожка придет в движение, возьмитесь обеими руками за ручки и начните медленную ходьбу.

Две **боковые ручки** обеспечивают большую безопасность в начальный период использования Run ; в дальнейшем, однако, рекомендуется выполнять ходьбу или бег, не держась руками, для улучшения равновесия и осанки.

На скорости примерно в 6-7 км/ч осуществляется переход от быстрой ходьбы к медленному бегу с постепенным увеличением длины шагов. Скорость следует увеличивать постепенно по мере обретения навыка и устойчивости.

Для аварийного спуска захватите боковые поручни и, поддерживаясь, поставьте ступни ног на подставку. Затем спуститесь.





ПРЕДУПРЕЖДЕНИЯ

Отвлечение внимания на окружающую обстановку может привести к потере устойчивости и равновесия.

Пользователь обязан убедиться, что тренажёр во время его эксплуатации не соприкасается с другими подвижными предметами .

Запрещается идти или бежать назад.

Запрещается одновременное использование тренажера двумя пользователями.

Run предназначен для использования только по тому назначению, для которого он разработан и изготовлен, т.е. для имитации ходьбы и бега. Любое другое использование следует считать неподобающим и, следовательно, опасным.

Приведение тренажера в неподвижное состояние

Во избежание неконтролируемого использования тренажера снимите шнур питания и положите его в надежное место.

Run_Excite_ru-AA
OSM00977



The Wellness Company