



IT9533

БИЦЕПС/ТРИЦЕПС РУКОВОДСТВО ПОЛЬЗОВАТЕЛЯ

17J

Внимание! Перед использованием тренажера ознакомьтесь с данным руководством

ВНИМАНИЕ!

Любая часть информации, содержащаяся в данном руководстве пользователя, может быть изменена без предварительного уведомления. Актуальная информация отражена на официальном сайте поставщика оборудования ООО «СпортРус»: www.aerofit.ru. Производитель оставляет за собой право вносить изменения без предупреждения в конструкцию изделия, не ухудшающие его потребительских свойств.

Содержание

Инструкция по технике безопасности -----	3
Общие рекомендации по сборке -----	5
Сборочный чертеж и список деталей -----	6
Тип крепежа -----	17
Инструкция по сборке -----	18
Этапы сборки -----	19
Инструкция по регулировке -----	32
Техника выполнения упражнения -----	33
График технического обслуживания -----	34
Общая информация о техническом обслуживании -----	35
Общие рекомендации -----	36

ПОКУПАТЕЛЬ НЕСЕТ ОТВЕТСТВЕННОСТЬ ЗА:

- изучение и соблюдение правил прилагаемого руководства пользователя
- информирование и инструктаж лиц, являющихся конечными пользователями и лиц, относящихся к обслуживающему персоналу, о содержании данного руководства в части надлежащего использования, эксплуатации и обслуживания.

Варианты сборки весового стека и зачехления отличаются в зависимости от выбранного типа тренажера

Инструкция по технике безопасности

Перед началом тренировки, необходимо пройти физическое обследование у врача. Помните, что неправильные или чрезмерные тренировки могут закончиться травмами или нанести вред здоровью. Во избежание травм или любого увечья, внимательно прочитайте инструкцию по технике безопасности, прежде чем приступить к занятиям.

1. Ознакомьтесь внимательно с пунктами, описанными в инструкции и соблюдайте их в процессе эксплуатации.
2. Используйте тренажер только по его прямому назначению, описанному в инструкции. Не используйте приспособления, не рекомендованные производителем.
3. Тренажер следует устанавливать на ровной устойчивой поверхности, оставляя вокруг не менее 60-ти см свободного пространства при полной амплитуде движения составных частей тренажера, для обеспечения полного доступа. Тренажер предназначен для занятий в закрытых помещениях, не используйте тренажер на открытом воздухе.
4. В целях безопасности рама весового стека имеет отверстия для крепления к полу. Для обеспечения устойчивости и предотвращения раскачивания или опрокидывания необходимо прикрепить тренажер к полу.
5. Не подпускайте детей, а также лиц с ограниченными способностями, к тренажеру. Подростки должны тренироваться под присмотром тренера.
6. Помните, что неправильные или чрезмерные тренировки могут закончиться травмами или нанести вред здоровью. Если во время тренировки Вы почувствовали неприятные ощущения или боль, прекратите тренировку и обратитесь к врачу.
7. Никогда не используйте неправильно собранное или поврежденное оборудование. Не засоряйте и не вставляйте посторонние предметы в отверстия в тренажере.
8. Всегда проверяйте оборудование и стальные тросы перед эксплуатацией. Убедитесь, что все крепежи и стальные тросы безопасны находятся в пригодном состоянии.
9. Потертые или изношенные стальные тросы при разрыве могут быть причиной травм и увечий. Необходимо проверять состояние стальных тросов на наличие признаков износа.
10. Не пытайтесь поднять вес больше ваших физических возможностей.
11. Будьте внимательны при посадке и выходе из тренажера.
12. Для тренировки надевайте соответствующую спортивную одежду и обувь. Не одевайте слишком широкую или длинную одежду. Длинные волосы необходимо собрать в пучок.

Инструкция по технике безопасности

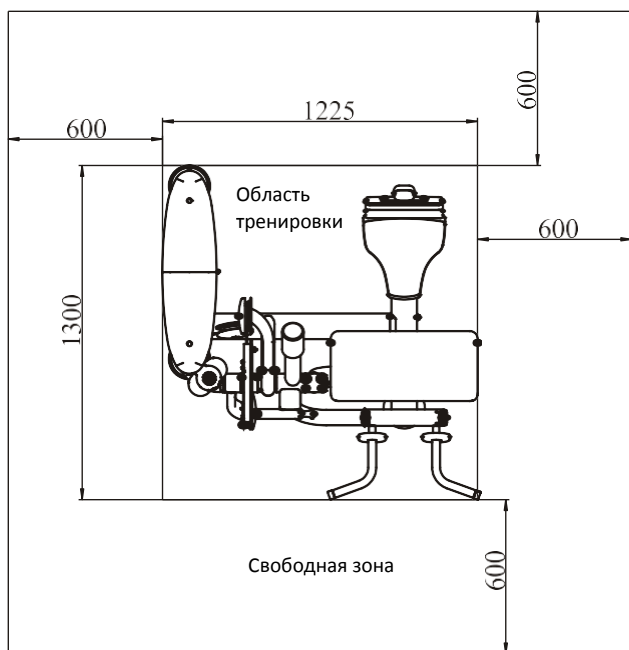
Меры предосторожности во время сборки

Ознакомьтесь внимательно с этапами сборки, описанными в инструкции и следуйте им в строгой последовательности.

Сборка и эксплуатация оборудования должны производиться на твердой ровной поверхности. Во время сборки держите детали тренажера подальше от стен и мебели.

Требуемая площадь для расстановки тренажеров (вкл. зоны безопасности).

Рисунок «Вид сверху» показывает габаритные размеры тренажера и свободную зону. При расстановке тренажеров необходимо учитывать амплитуду движения частей тренажера и занимающего на нем человека, а также обеспечить необходимую зону безопасности и зону для передвижения.



Характеристики

Класс: S

Макс. весовой стек: 134 кг/ 295 ф.

Макс. вес пользователя: 150 кг/ 330 ф.

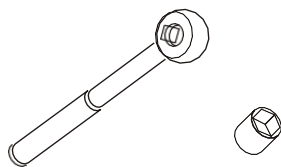
Габариты ДхШхВ: 1225 х 1300 х 1506 мм

Вес тренажера: 132.5 кг/ 292 ф.

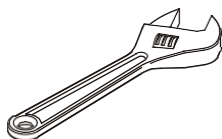
Общие рекомендации по сборке

Внимательно сверьте список деталей с фактическими деталями, находящимися в заводской упаковке. При заказе запасных частей используйте номер детали и описание из инструкции. Для заказа запчастей необходимо обратиться к официальному представителю. После сборки проверьте правильно ли работают все части тренажера. При возникновении неполадок, сначала проверьте правильность сборки согласно инструкции, при условии, если сборка была самостоятельной. Если проблему не удалось решить, обратитесь к официальному представителю. При обращении в сервисную службу необходимо назвать серийный номер тренажера.

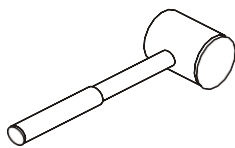
Инструменты для сборки



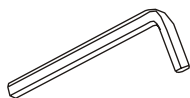
Ключ-трещетка с головкой



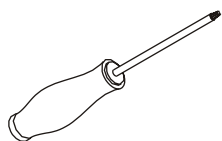
Разводной ключ



Резиновый молоток



Набор шестигранных ключей



Отвертка

Список деталей и сборочный чертеж

Общий список

№.	Номер детали	Деталь	Описание	К-во
1	1	IT953301ASSY	Рама сиденья	1
2	3	IT953303ASSY	Опорная рама	1
3	4	IT953305ASSY	Подвижный рычаг	1
4	6	IT95330600	Соединительная рама	1
5	7	IT953307ASSY	Направляющий ролик	1
6	8	IT953308ASSY	Регулировочная пластина	1
7	10	IT95331000	Трос	1
8	13	SD1000B3000ASSY	Регулируемая опора	2
9	14	IT950301ASSY	Рама весового стека	1
10	15	IT950121ASSY	Верхняя рамка	1
11	16	IT950122ASSY	Нижняя рамка	2
12	17	IT95012300	Задняя рамка	1
13	18	IT95014200	Верхняя плита	1
14	19	IT95331900	Заглушка Ф69.6*16.1	2
15	20	IT95332000	Кольцо Ф72*6	2
16	21	IT95014400	Направляющие Ф19*1242	2
17	22	IT95015100	Верхняя крышка	1
18	23	IT95015200	Кожух информационного стикера	1
19	24	IT95015500	Верхнее заднее зачехление	1
20	25	IT801210300P11C	Держатель для бутылки	1
21	26	IT95016000	Пластиковая проставка	1
22	27	IT80033100	Пластина	1
23	28	SG500110400V5	Ролик 4.5"	3
24	29	IT93149300	Проставка	2
25	30	IT95015300	Правое переднее зачехление	1
26	31	IT95055400	Левое переднее зачехление	1
27	32	IT95015600	Заднее зачехление	1
28	33	IT95033100	Упорная подушка	1
29	34	IT95017600	Сиденье	1

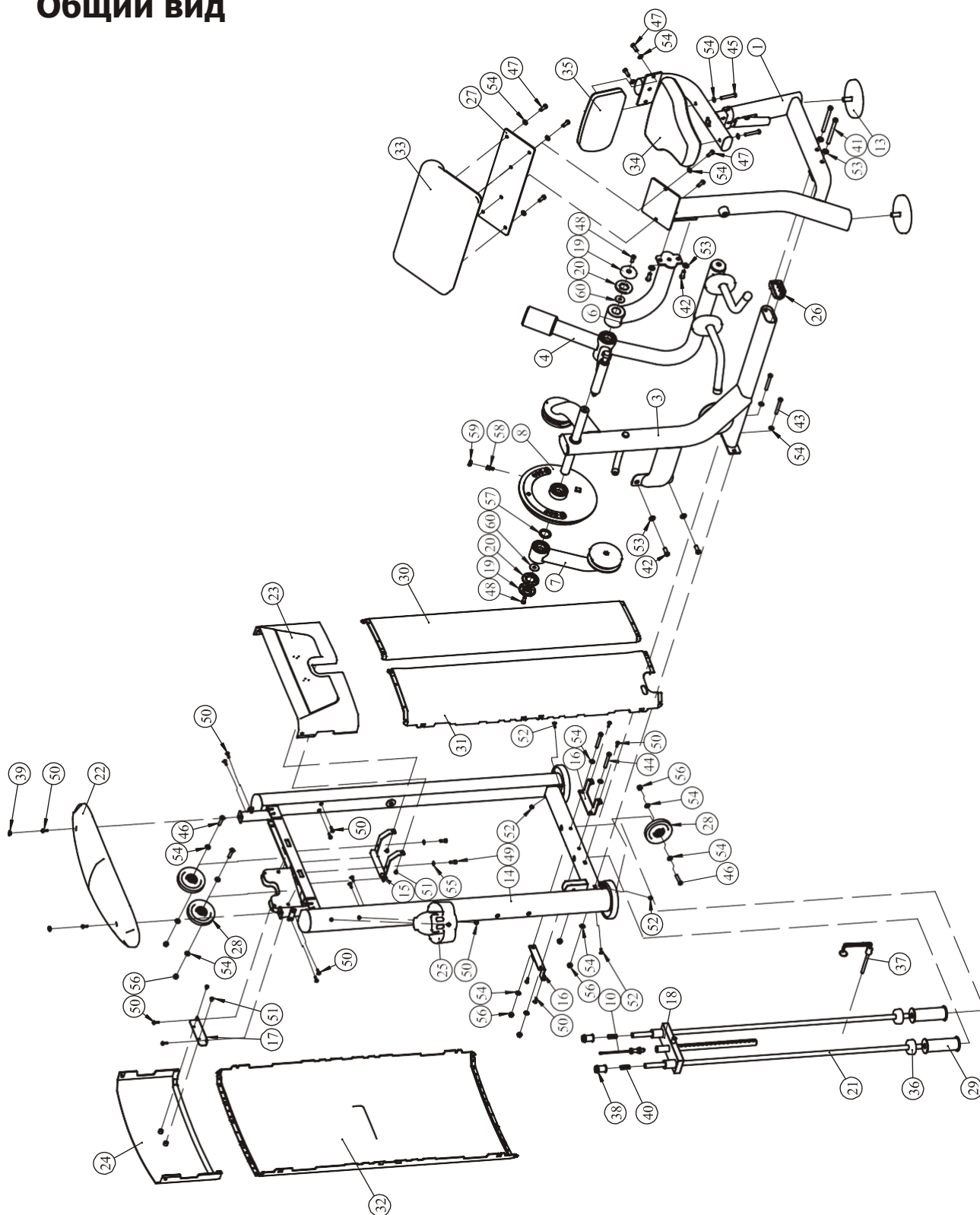
Список деталей и сборочный чертеж

Общий список

№.	Номер детали	Деталь	Описание	К-во
30	35	IT95322000	Подушка	1
31	36	IT80023000	Резиновый амортизатор	2
32	37	IT90012000V1	Фиксатор грузов	1
33	38	IT95016100	Втулка-фиксатор $\Phi 25 \times \Phi 19 \times 45$ для направляющих	2
34	39	IT95016500	Заглушка $\Phi 16.5 \times 6.88$	2
35	40	HFOPT900-04A0602	Пружина	2
36	41	GB70BTM12*135DN18	SHCS винт M12*135	2
37	42	GB70BTM12*30DN18	SHCS винт M12*30	4
38	43	GB70BTM10*80DN18	SHCS винт M10*80	2
39	44	GB70BTM10*75DN18	SHCS винт M10*75	2
40	45	GB70BTM10*65DN18	SHCS винт M10*65	2
41	46	GB70BTM10*50DN18	SHCS винт M10*50	3
42	47	GB70BTM10*30DN18	SHCS винт M10*30	8
43	48	GB70BTM10*25DN18	SHCS винт M10*25	2
44	49	GB70M8*20N19	SHCS винт M8*20	2
45	50	GB818M6*20DHS2	CRPHS винт M6*20	18
46	51	GB818M6*10DHS2	CRPHS винт M6*10	4
47	52	GB818M6*16DHS2	CRPHS винт M6*16	4
48	53	GB9512DN2	Плоская шайба $\Phi 13 \times \Phi 24 \times 2.5$	6
49	54	GB9510DN2	Плоская шайба $\Phi 11 \times \Phi 20 \times 2$	24
50	55	GB958DN2	Плоская шайба $\Phi 9 \times \Phi 16 \times 1.6$	2
51	56	NM10DN2	Гайка M10	7
52	57	RPL5301A4700	Кольцо $\Phi 48 \times \Phi 36 \times 3.2$	1
53	58	HFOPT900-04A1400	Наконечник	1
54	59	V22500	Заглушка	1
55	60	AC31001301V1	Плоская шайба увелич. $\Phi 38 \times \Phi 10.5 \times 2$	2
56	61	NBS6DHS	Шестигранный ключ S=6	1
57	62	NBS8DHS	Шестигранный ключ S=8	1
58	63	LW200BS	Отвертка $\Phi 6 \times 117$	1
59	64	YHY	Смазка	1

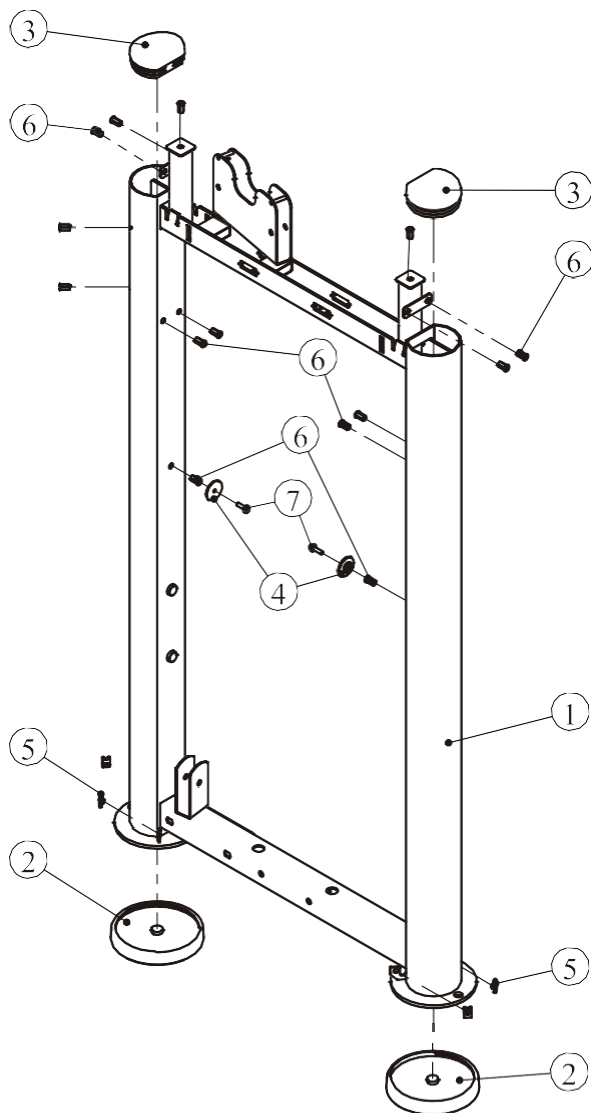
Список деталей и сборочный чертеж

Общий вид



Список деталей и сборочный чертеж

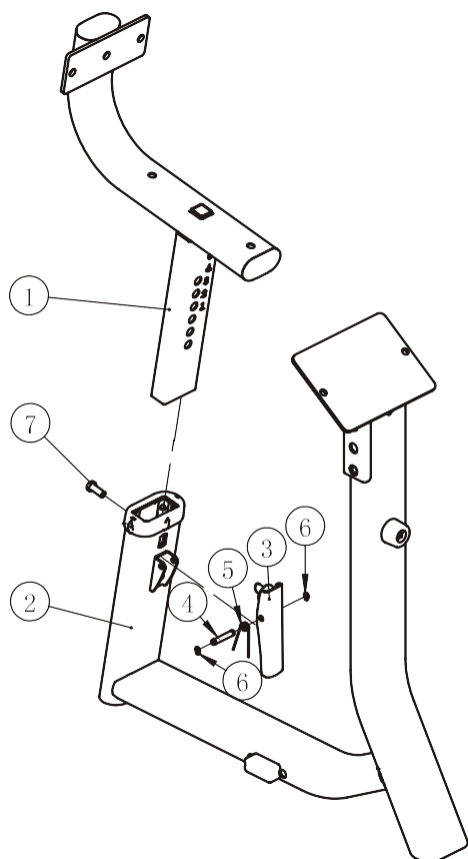
Рама весового стека



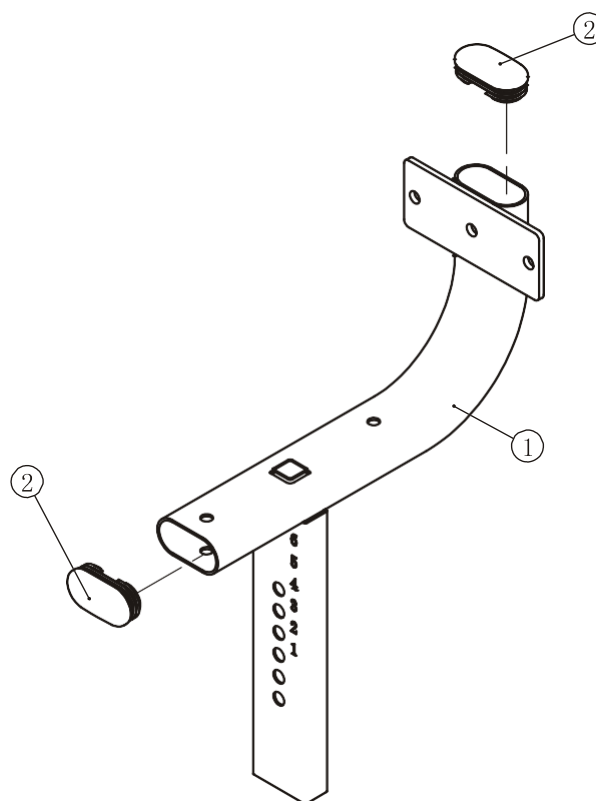
№.	Номер детали	Деталь	Описание	К-во
1	14.1	IT95030100	Рама весового стека	1
2	14.2	IT95015700	Опора	2
3	14.3	IT95015800	Заглушка Ф95*81.1	2
4	14.4	IT95015900	Пластиковая шайба	2
5	14.5	AC32705800	U-образная гайка М6	4
6	14.6	GB17880.5M6*16.5DS17	Гайка М6	14
7	14.7	GB818M6*20DHS2	CRPHS винт М6*20	2

Список деталей и сборочный чертеж

Рама сиденья (часть2)



Рама сиденья (часть1)



Рама сиденья (часть2)

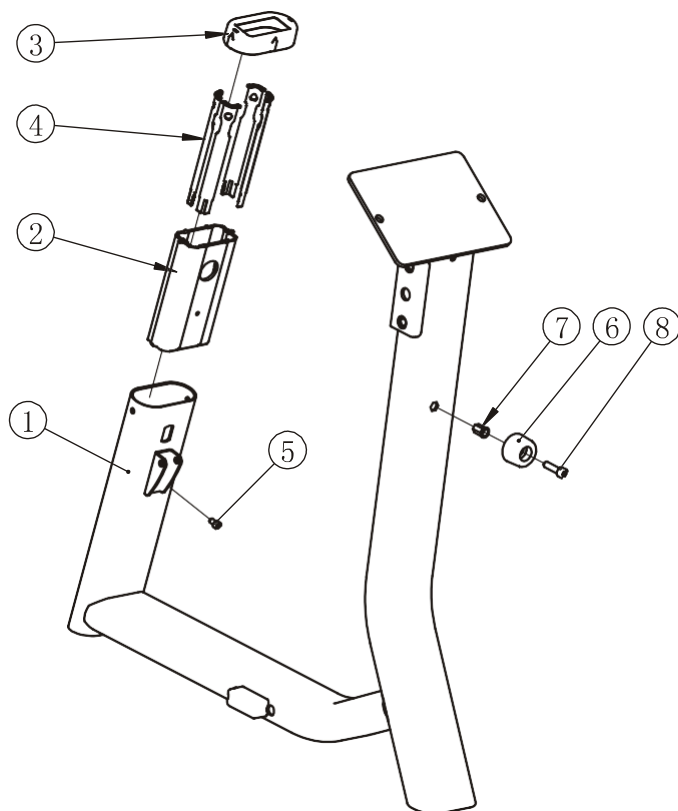
№.	Номер детали	Деталь	Описание	К-во
1	1.1	IT95330100ASSY	Рама сиденья в сборе	1
2	1.2	IT953302ASSY	Основная рама	1
3	1.3	IT95014500	Рычаг регулятора	1
4	1.4	CWRVL0012200	Фиксатор	1
5	1.5	AXT3S5500	Пружина	1
6	1.6	GB894.18FH12	Ось Ф8	2
7	1.7	GB70BTM10*25DN18	SHCS винт M10*25	1

Рама сиденья (часть1)

№.	Номер детали	Деталь	Описание	К-во
1	1.1.1	IT95330100	Рама сиденья	1
2	1.1.2	026-01PL2565	Заглушка RT40*80*25	2

Список деталей и сборочный чертеж

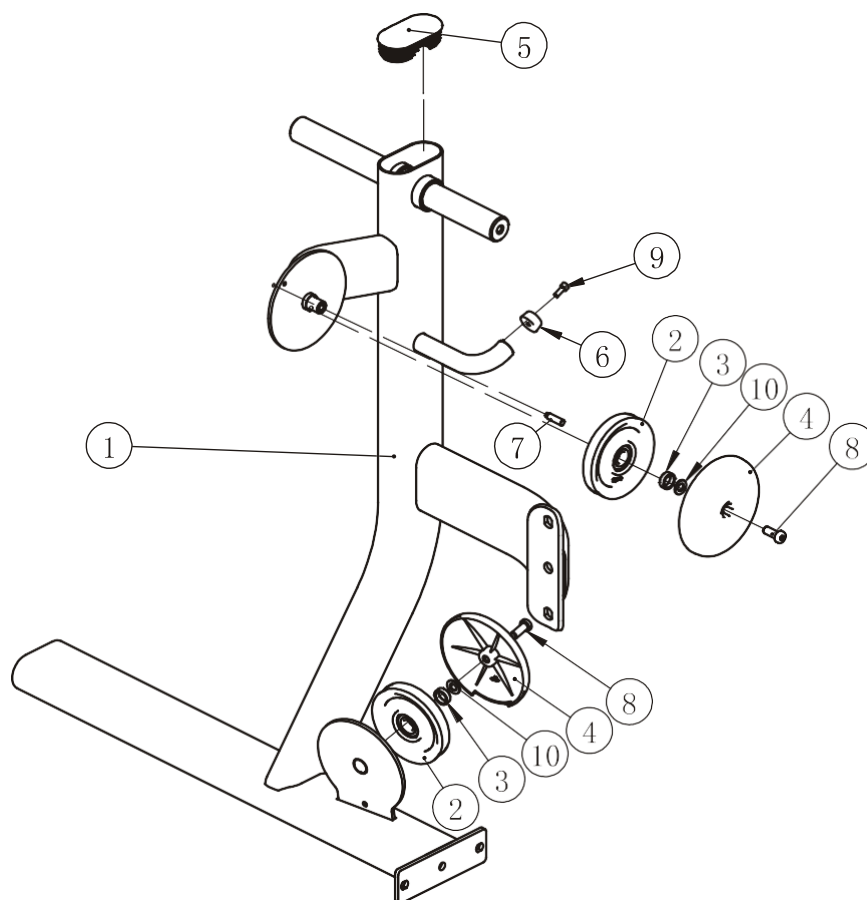
Основная рама



№.	Номер детали	Деталь	Описание	К-во
1	1.2.1	IT95330200	Основная рама	1
2	1.2.2	IT95014300	Алюминиевая направляющая	1
3	1.2.3	IT95016200	Пластиковая заглушка	1
4	1.2.4	IT95016300	Пластиковый уплотнитель	4
5	1.2.5	GB70M6*10N19	SHCS винт М6*10	1
6	1.2.6	KFLPHS4400	Амортизатор Ф40*25	1
7	1.2.7	GB17880.5M8*16.5DCS17	Гайка М8	1
8	1.2.8	GB70M8*30*30DN20	SHCS винт М8*30	1

Список деталей и сборочный чертеж

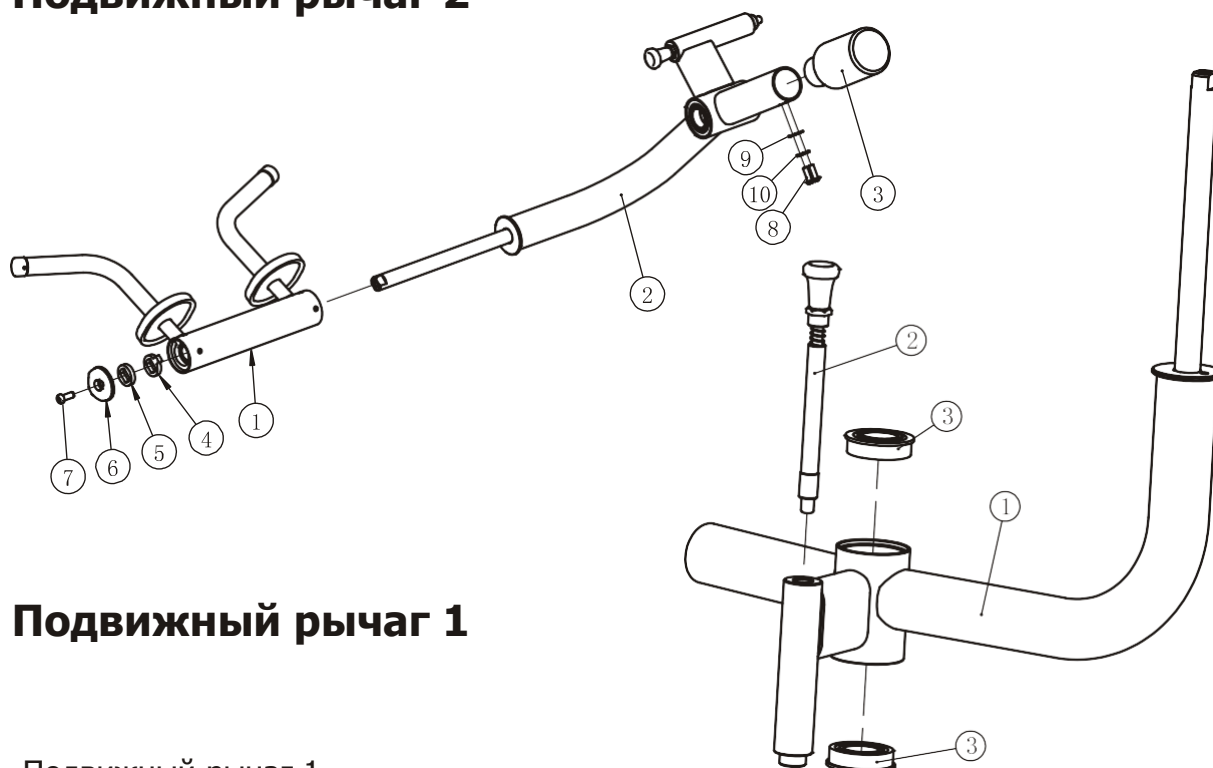
Опорная рама



№.	Номер детали	Деталь	Описание	К-во
1	3.1	IT95330300	Опорная рама	1
2	3.2	IT95057800	Ролик 4.5"	2
3	3.3	FE97122100	Проставка 1 $\Phi 22 \times \Phi 17.5 \times 7.5$	2
4	3.4	IT95016400	Кожух ролика	2
5	3.5	IT90013800P11C	Заглушка RT50*100	1
6	3.6	PBG10006	Проставка $\Phi 28 \times \Phi 25 \times 13$	1
7	3.7	FE97122300	Ось	1
8	3.8	GB70BTM10*25DN18	SHCS винт M10*25	2
9	3.9	GB70M6*15N19	SHCS винт M6*15	1
10	3.10	GB9510DN2	Плоская шайба $\Phi 11 \times \Phi 20 \times 2$	2

Список деталей и сборочный чертеж

Подвижный рычаг 2



Подвижный рычаг 1

Подвижный рычаг 1

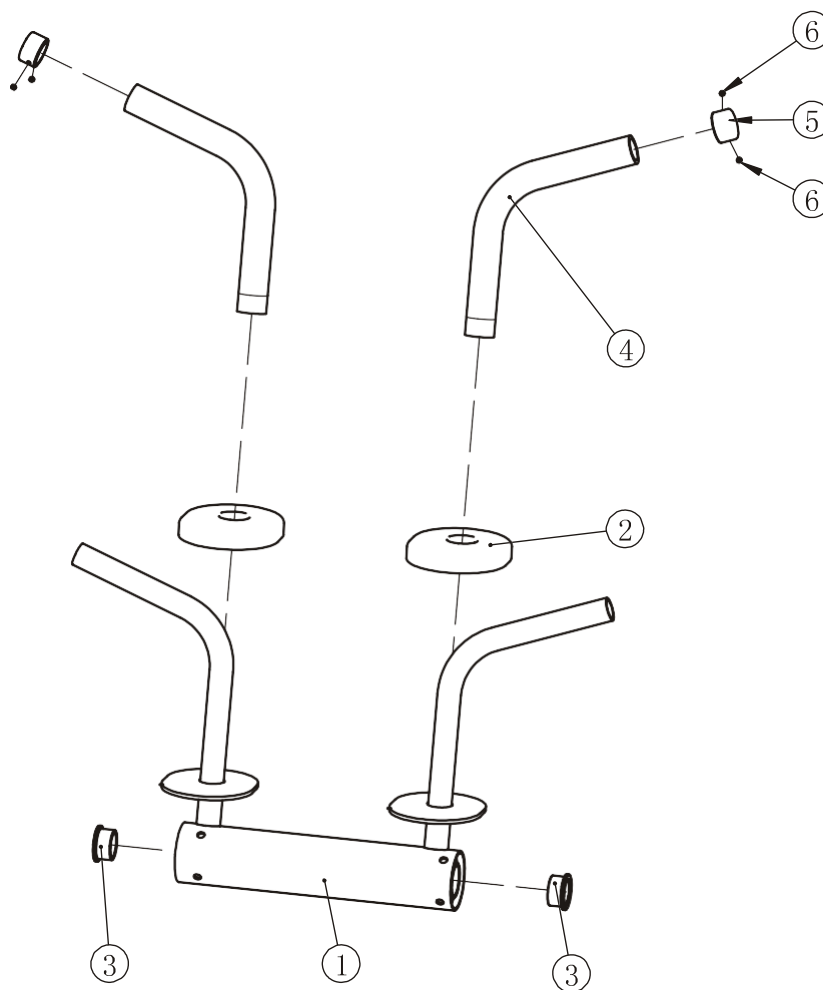
№.	Номер детали	Деталь	Описание	К-во
1	4.1	IT95330400ASSY	Подвижный рычаг	1
2	4.2	IT95330500ASSY	Рукоятки	1
3	4.3	IT95121200	Противовес	1
4	4.4	CWRVL0033700	Кольцо Ф38*Ф25.6*R27*8	1
5	4.5	CWRVL0033800	Кольцо Ф38*Ф25.6*8	1
6	4.6	IT95062000	Заглушка ASSY	1
7	4.7	GB70BTM10*25DN18	SHCS винт M10*25	1
8	4.8	PNLM8*25DN20	BHCS винт M8*25	2
9	4.9	GB958DN2	Плоская шайба Ф9*Ф16*1.6	2
10	4.10	GB938N19		2

Подвижный рычаг 2

№.	Номер детали	Деталь	Описание	К-во
1	4.2.1	IT95330500	Подвижный рычаг	1
2	4.2.2	IT953309ASSY	Фиксатор	1
3	4.2.3	F35635ZZNBK	Ф35 Подшипник	2

Список деталей и сборочный чертеж

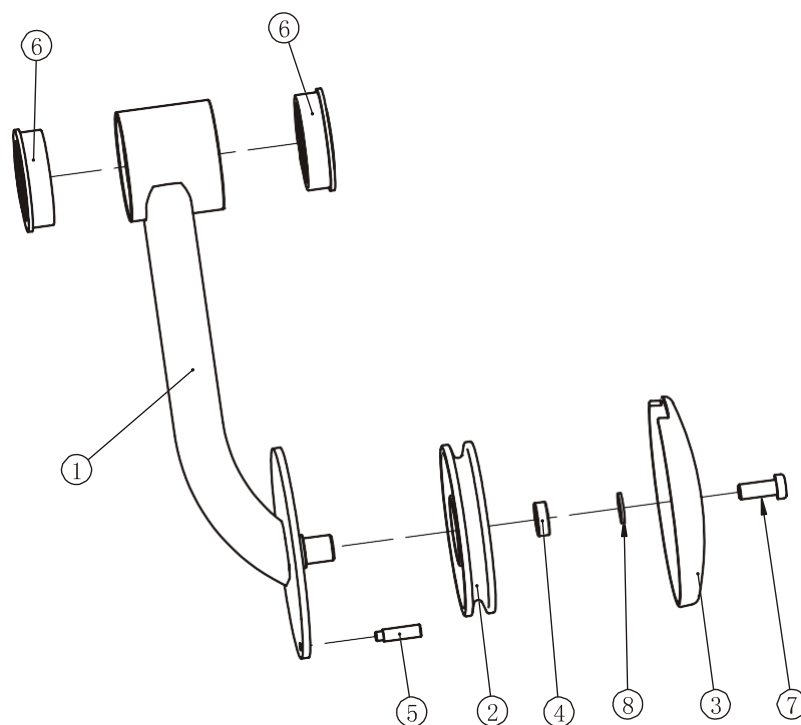
Рукоятки



№.	Номер детали	Деталь	Описание	К-во
1	4.1.1	IT95330400	Рукоятки	1
2	4.1.2	TVS700262800	Резиновые проставки	2
3	4.1.3	MFT-7003100	Втулка	2
4	4.1.4	FE97203100	Хват STФ31*Ф24*305	2
5	4.1.5	V39600	Алюминиевая заглушка	2
6	4.1.6	YZGB7710-32*3.2N19	Болт 10-32UNF*3.2	4

Список деталей и сборочный чертеж

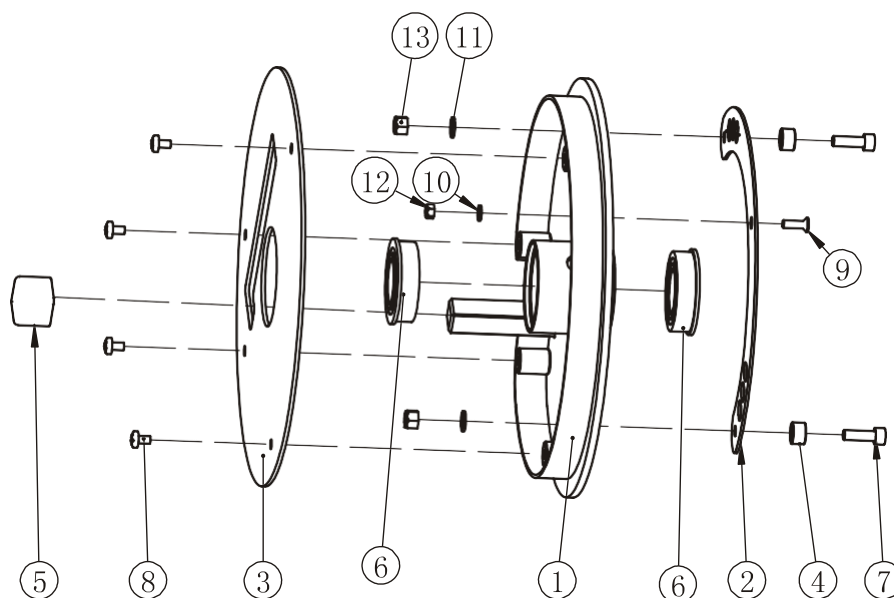
Рама для крепления роликов



№.	Номер детали	Деталь	Описание	К-во
1	7.1	IT95330700	Рама для крепления роликов	1
2	7.2	IT95057800	Ролик 4.5"	1
3	7.3	IT95016400	Кожух ролика	1
4	7.4	FE97122100	Проставка 1 $\Phi 22 \times \Phi 17.5 \times 7.5$	1
5	7.5	FE97122300	Ось	1
6	7.6	F35635ZZNBK	$\Phi 35$ Подшипник	2
7	7.7	GB70BTM10*25DN18	SHCS винт M10*25	1
8	7.8	GB9510DN2	Плоская шайба $\Phi 11 \times \Phi 20 \times 2$	1

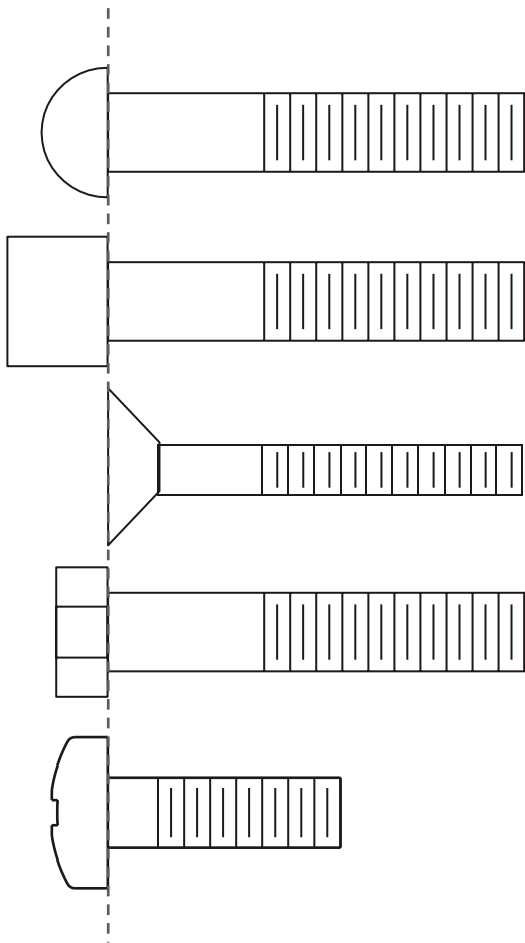
Список деталей и сборочный чертеж

Регулировочная пластина



№.	Номер детали	Деталь	Описание	К-во
1	8.1	IT95330800	Регулировочная пластина	1
2	8.2	IT95331100	Пластина выбора положения	1
3	8.3	IT95331200	Круглая пластина	1
4	8.4	IN-S10111200	Резиновая втулка Ф17*10.5	2
5	8.5	FE97213100	Резиновая втулка	1
6	8.6	F35635ZZNBK	Ф35 Подшипник	2
7	8.7	GB70M8*25DN20	SHCS винт М8*25	2
8	8.8	GB818M6*10DHS2	CRPHS винт М6*10	4
9	8.9	CNLM6*20DN20	FHCS винт М6*20	1
10	8.10	GB956DN2	Плоская шайба Ф6.6*Ф12*1.6	1
11	8.11	GB958DN2	Плоская шайба Ф9*Ф16*1.6	2
12	8.12	NM6DN2	Гайка М6	1
13	8.13	NM8DN2	Гайка М8	2

Тип крепежа



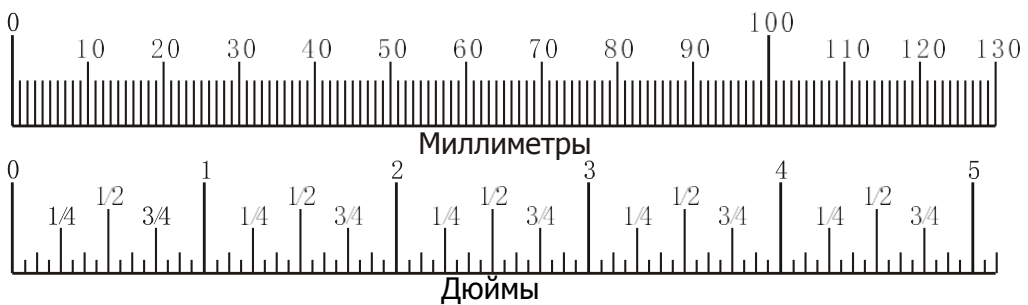
BHCS = Винт с полукруглой головкой

SHCS = Винт с внутренним шестигранником

FHCS = Винт с плоской головкой

HNB = Болт с шестигранной головкой

CRPHS = Винт с цилиндрической головкой



Диаметр болтов (мм/дюймы)	M6(1/4")	M8(5/16")	M10(3/8")	M12(1/2")	M16(5/8")
Крутящий момент затяжки (N.m)	9~12	22~30	45~59	78~104	193~257
Виды приложенного усилия	Усилие запястья	Усилие запястья и предплечья	Усилие всей руки	Усилие всей руки и верхней части тела	Со всей силой

Инструкция по сборке



ВНИМАНИЕ

Для монтажа оборудования производитель рекомендует обратиться к профессиональным сборщикам.

Примерное время сборки тренажера составляет 2 часа. Если вы производите сборку самостоятельно, это займет больше времени. Сборка должна осуществляться двумя людьми, в целях безопасности не собирайте тренажер в одиночку.

После сборки проверьте правильно ли работают все части тренажера. При возникновении неполадок, сначала проверьте правильность сборки согласно инструкции, при условии, если сборка была самостоятельной. Если проблему не удалось решить, обратитесь к официальному представителю. При обращении в сервисную службу необходимо назвать серийный номер тренажера. Проверьте все детали прежде чем начать сборку.

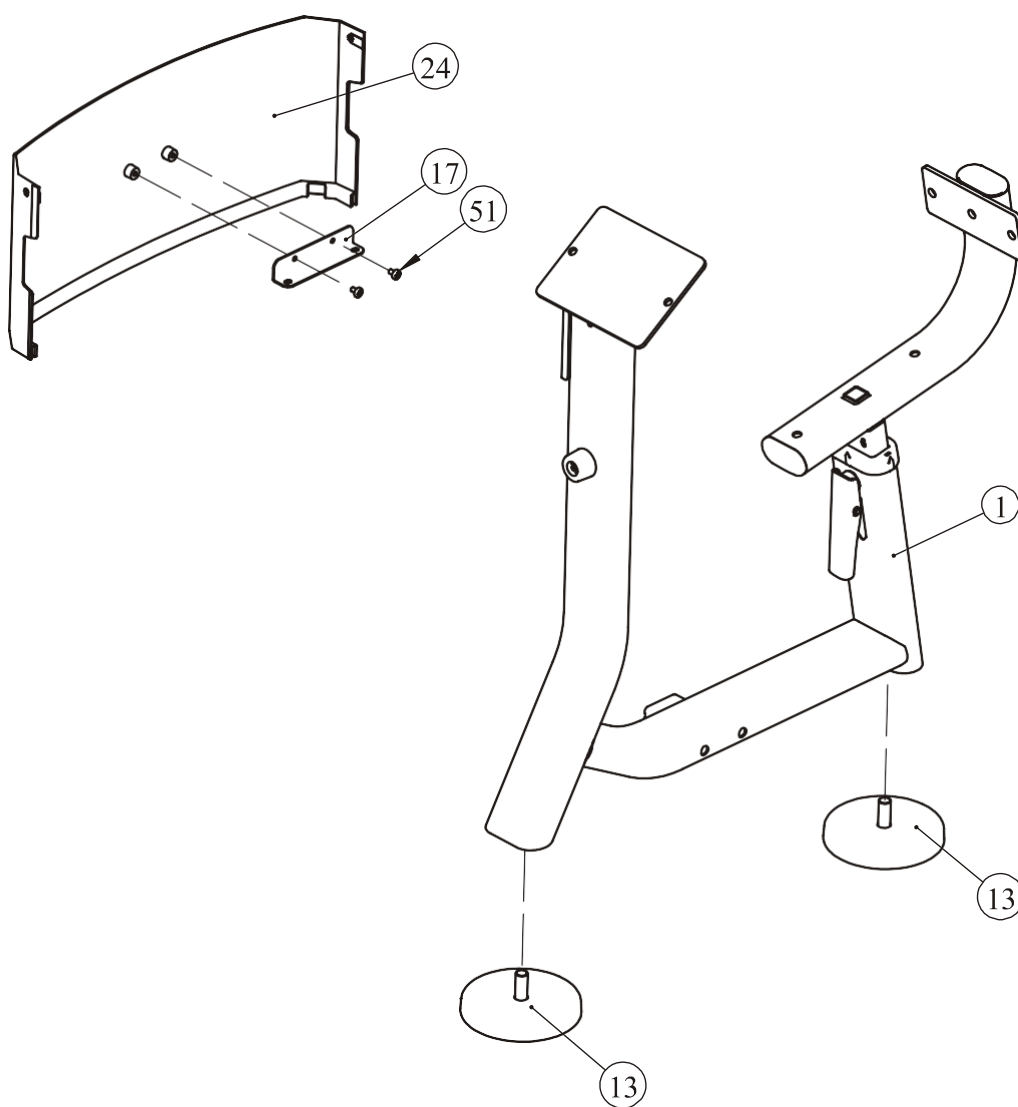
До окончательной сборки тренажера не рекомендуется затягивать болты слишком сильно. Будьте внимательны при сборке, соблюдайте последовательность сборки согласно инструкции.

Этапы сборки

ШАГ 1

1. Прикрепите две регулируемые опоры (#13) к раме сиденья (#1).
2. Прикрепите заднюю рамку (#17) к заднему верхнему зачехлению (#24) используя: два винта М6*10 CRPHS (#51)

Примечание: Затяните болты.



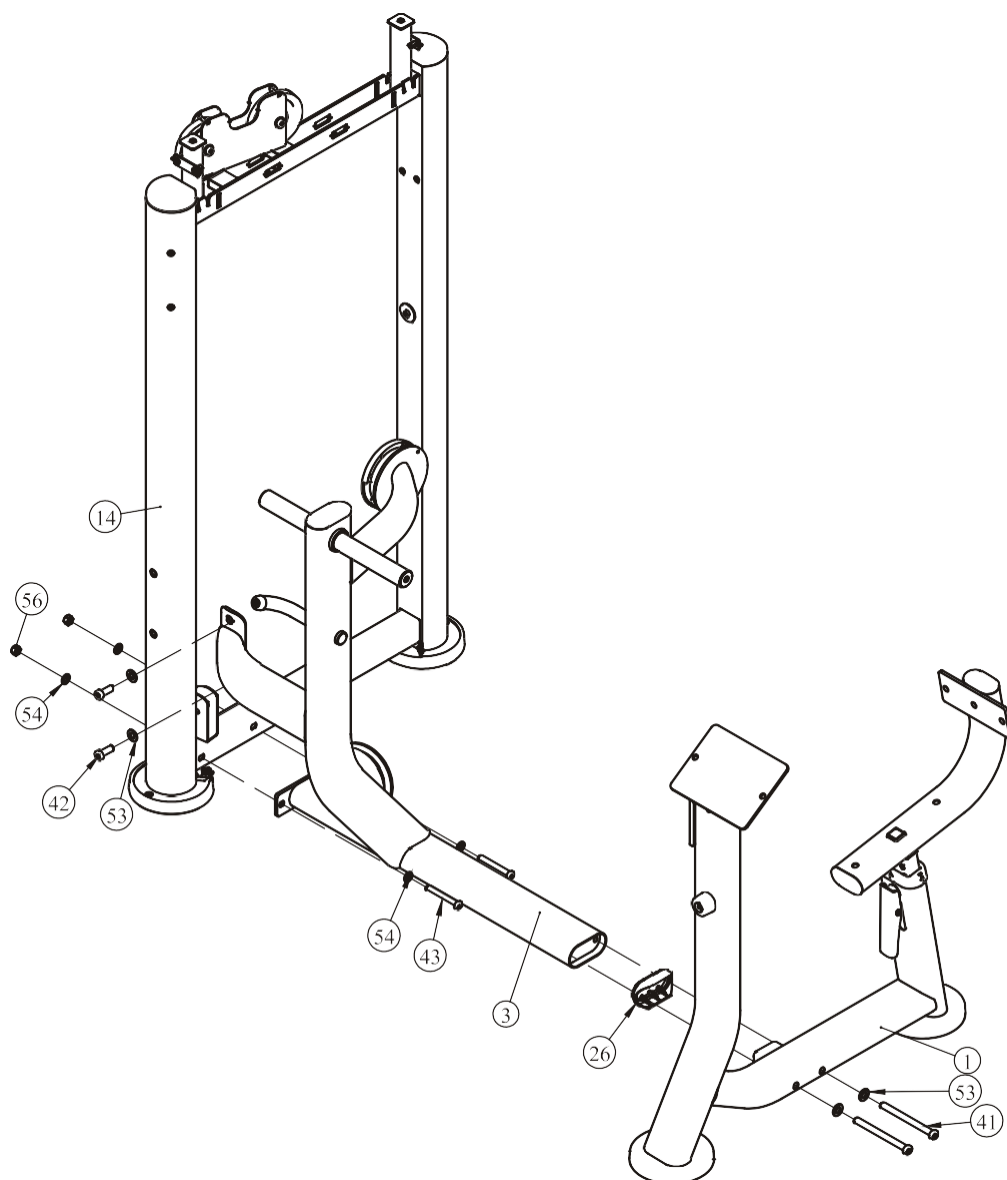
Этапы сборки

ШАГ 2

1. Прикрепите опорную раму (#3) к раме весового стека (#14) используя: два винта M12*30 SHCS (#42), два винта M10*80 SHCS (#43), четыре плоские шайбы Ф11*Ф20*2 (#54), две гайки M10 Nut (#56), две плоские шайбы Ф13*Ф24*2.5 (#53).
2. Прикрепите раму сиденья (#1) к опорной раме (#3) используя: одну пластиковую проставку (#26), два винта M12*135 SHCS (#41), две плоские шайбы Ф13*Ф24*2.5 (#53).

Примечание: 1. Затяните болты и гайки.

2. При помощи регуляторов неровности пола отрегулируйте положение тренажера, придав ему устойчивое положение.



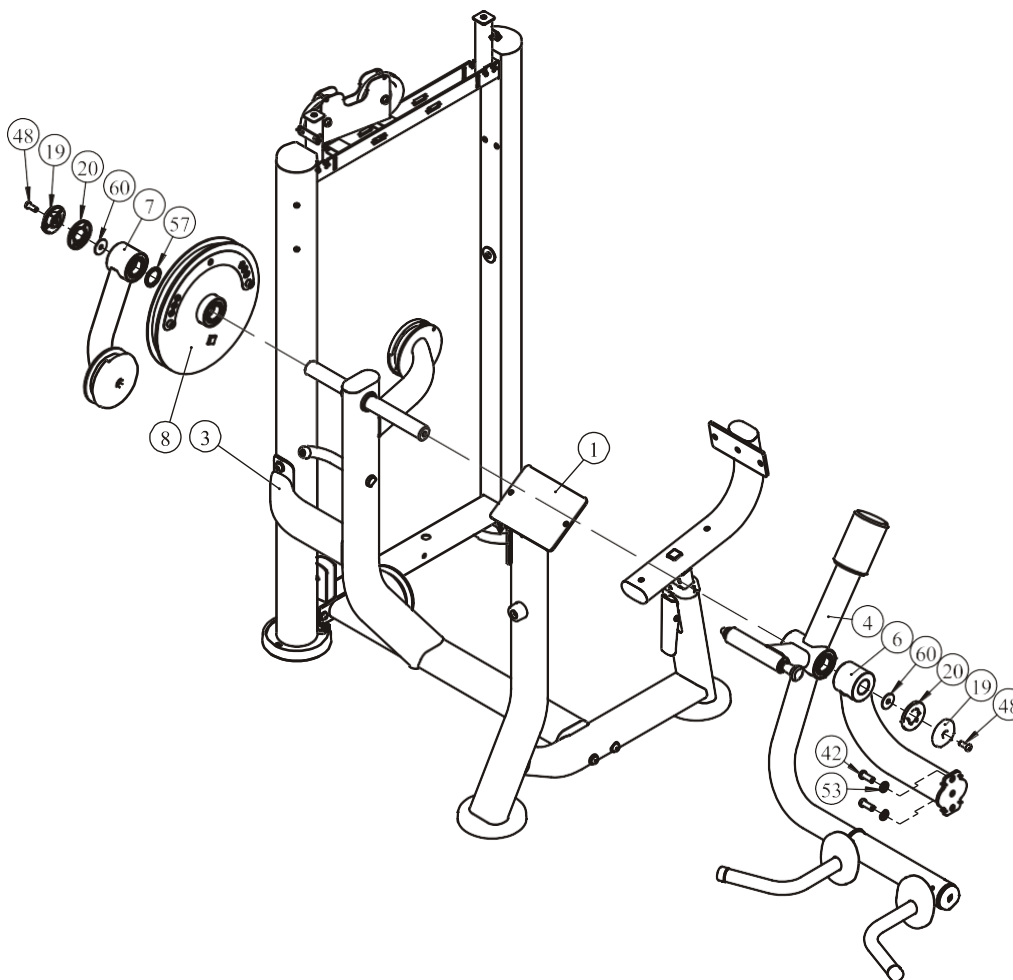
Этапы сборки

ШАГ 3

1. Прикрепите раму для крепления роликов (#7) и регулировочную пластину (#8) к опорной раме (#3) используя: одно кольцо Ф48*Ф36*3.2 (#57), одну большую плоскую шайбу (#60), одну заглушку Ф69.6 (#19), одно кольцо Ф72*6 (#20), один винт М10*25 SHCS (#48).
2. Прикрепите подвижный рычаг (#4) и соединительную раму (#6) к опорной раме (#3) используя: одну большую плоскую шайбу (#60), одну заглушку Ф69.6 (#19), одно кольцо Ф72*6 (#20), один винт М10*25 SHCS (#48).
3. Прикрепите соединительную раму (#6) к раме сиденья (#1) используя: два винта М12*30 SHCS (#42), две плоские шайбы Ф13*Ф24*2.5 (#53).

Примечание: 1. Затяните болты и гайки.

- 2. Обратите внимание на расположение регулировочной пластины (#8) относительно подвижного рычага (#4).**

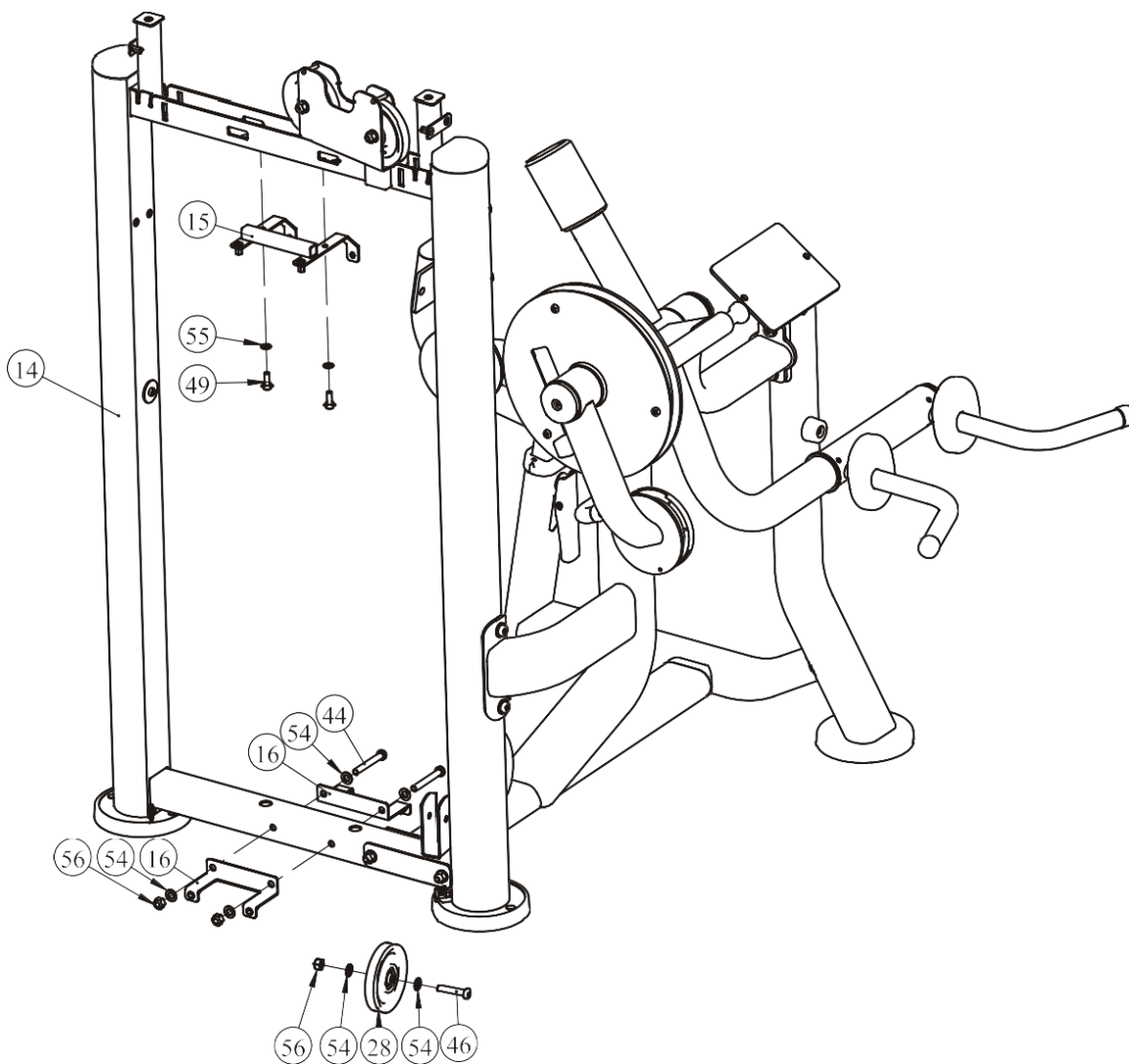


Этапы сборки

ШАГ 4

1. Прикрепите один ролик 4.5" (#28) к раме весового стека (#14) используя: один винт M10*50 SHCS (#46), две плоские шайбы Ф11*Ф20*2 (#54), одну гайку M10 (#56).
2. Прикрепите верхнюю рамку (#15) и две нижние рамки (#16) к раме весового стека (#14) используя: два винта M8*20 SHCS (#49), две плоские шайбы Ф9*Ф16*1.6 (#55), два винта M10*75 SHCS (#44), четыре плоские шайбы Ф11*Ф20*2 (#54), две гайки M10 (#56).

Примечание: Затяните болты и гайки.

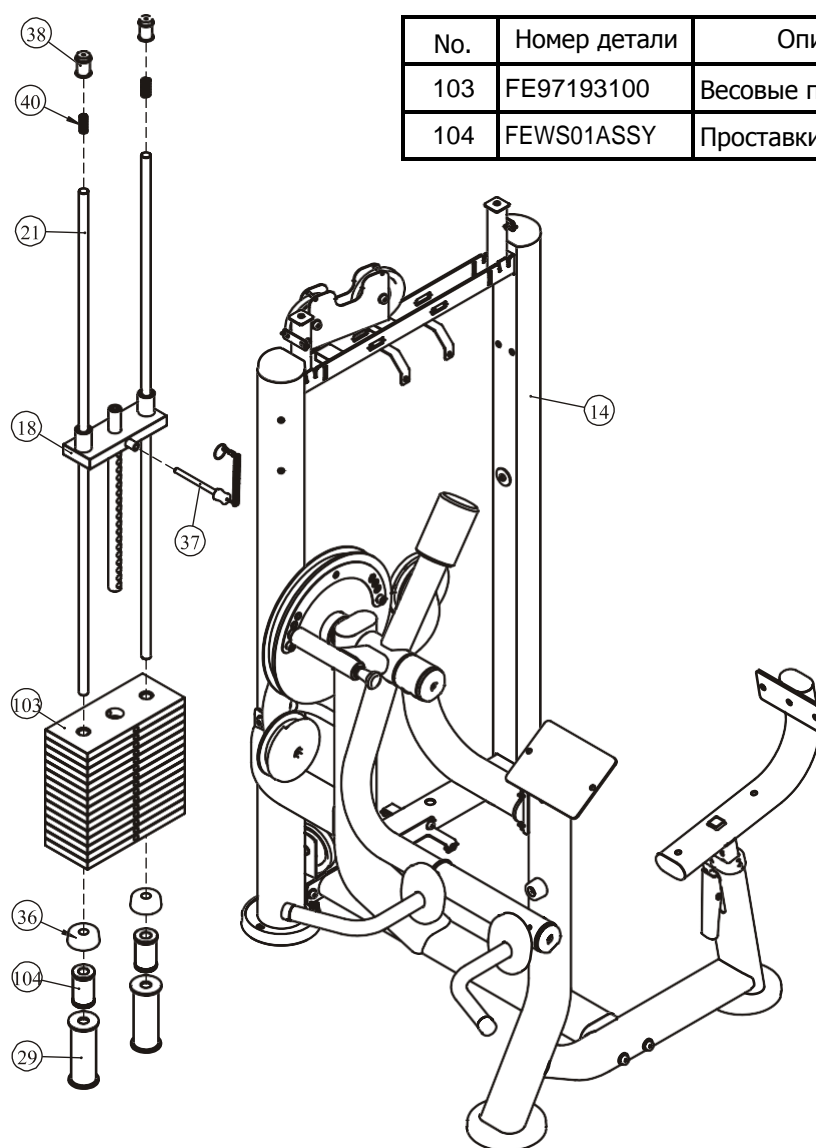


Этапы сборки

ШАГ 5

Сборка весового стека 160ф.

1. Для сборки используйте две направляющие $\Phi 19 \times 1242$ (#21), две проставки (#29), два резиновых амортизатора (#36), пятнадцать весовых плит весом по 10 ф. (#103), две проставки (#104) и одну верхнюю плиту в сборе (#18). Собранный комплект прикрепите к раме весового стека (#14) используя: две втулки $\Phi 25 \times \Phi 19 \times 45$ (#38), две пружины (#40).
2. Прикрепите фиксатор грузов (#37) к верхней плите в сборе (#18).

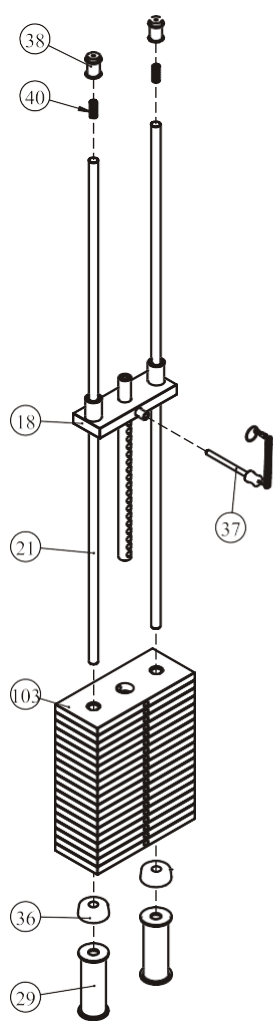


Этапы сборки

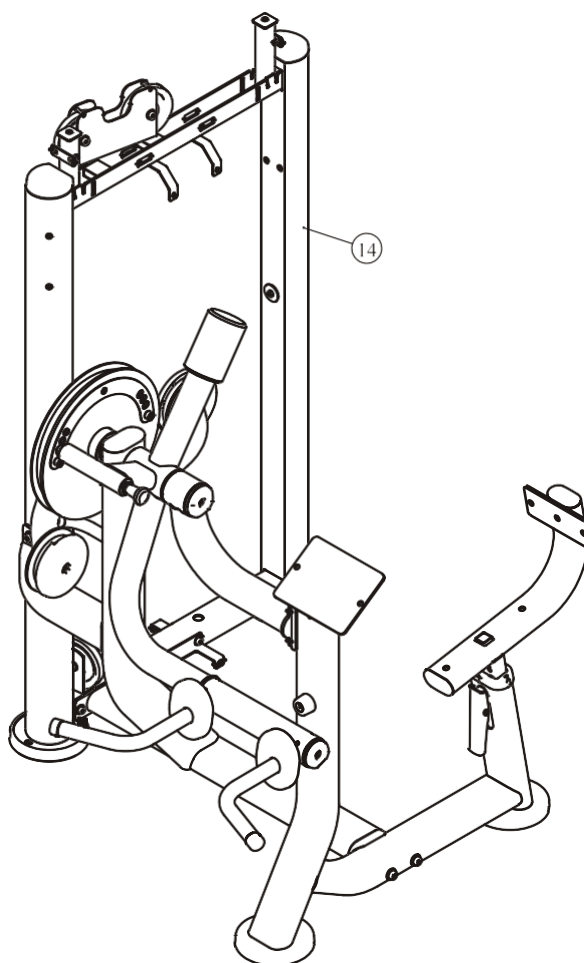
ШАГ 5

Сборка весового стека 200ф.

1. Для сборки используйте две направляющие $\Phi 19 \times 1242$ (#21), две проставки (#29), два резиновых амортизатора (#36), девятнадцать весовых плит весом по 10 ф. (#103) и одну верхнюю плиту в сборе (#18). Собранный комплект прикрепите к раме весового стека (#14) используя: две втулки $\Phi 25 \times \Phi 19 \times 45$ (#38), две пружины (#40).
2. Прикрепите фиксатор грузов (#37) к верхней плите в сборе (#18).



№.	Номер детали	Описание	К-во
103	FE97193100	Весовые плиты 10ф.	19

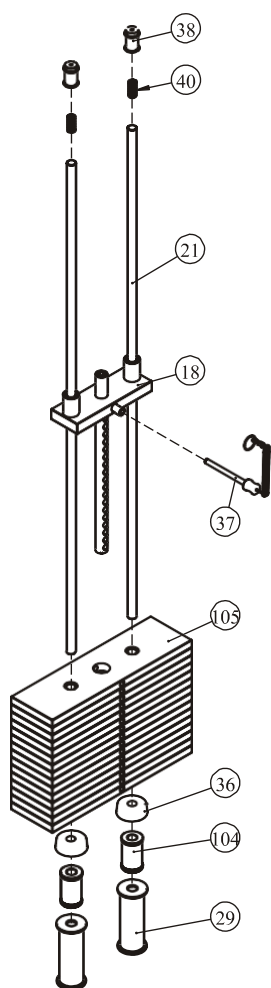


Этапы сборки

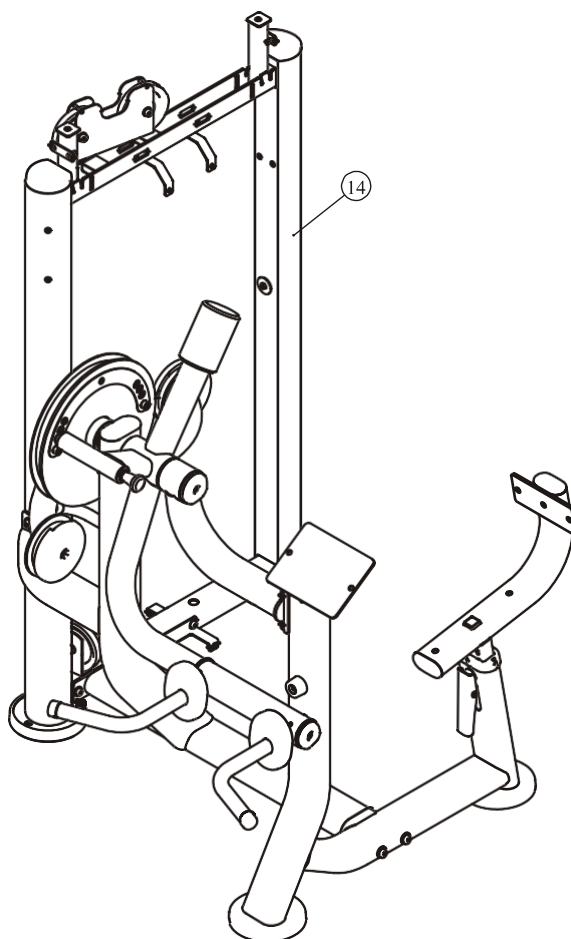
ШАГ 5

Сборка весового стека 235ф.

1. Для сборки используйте две направляющие $\Phi 19 \times 1242$ (#21), две проставки (#29), два резиновых амортизатора (#36), пятнадцать весовых плит весом по 15 ф. (#105), две проставки (#104) и одну верхнюю плиту в сборе (#18). Собранный комплект прикрепите к раме весового стека (#14) используя: две втулки $\Phi 25 \times \Phi 19 \times 45$ (#38), две пружины (#40).
2. Прикрепите фиксатор грузов (#37) к верхней плите в сборе (#18).



№.	Номер детали	Описание	К-во
105	FE97193200	Весовые плиты 15ф.	15
104	FEWS01ASSY	Проставки	2

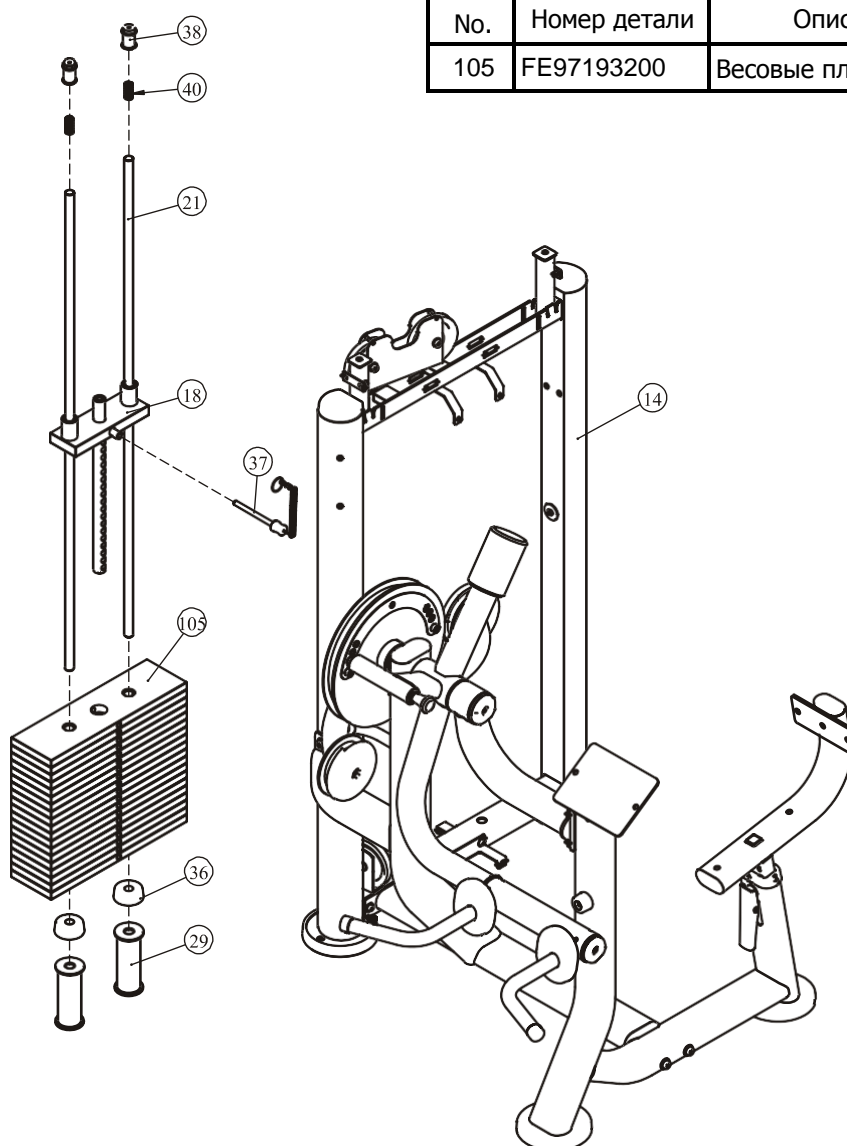


Этапы сборки

ШАГ 5

Сборка весового стека 295ф.

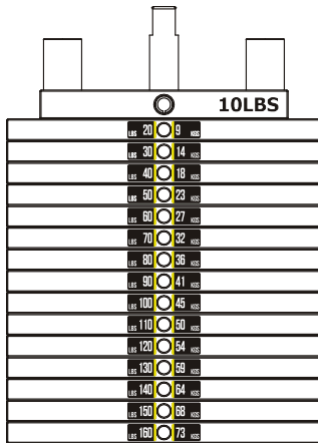
1. Для сборки используйте две направляющие $\Phi 19 \times 1242$ (#21), две проставки (#29), два резиновых амортизатора (#36), девятнадцать весовых плит весом по 15 ф. (#105) и одну верхнюю плиту в сборе (#18). Собранный комплект прикрепите к раме весового стека (#14) используя: две втулки $\Phi 25 \times \Phi 19 \times 45$ (#38), две пружины (#40).
2. Прикрепите фиксатор грузов (#37) к верхней плите в сборе (#18).



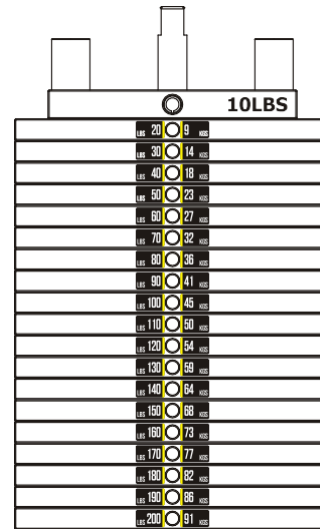
Этапы сборки

Схема расположения стикеров весовых плит

20	9
30	14
40	18
50	23
60	27
70	32
80	36
90	41
100	45
110	50
120	54
130	59
140	64
150	68
160	73
170	77
180	82
190	86
200	91
210	95
220	100
230	104

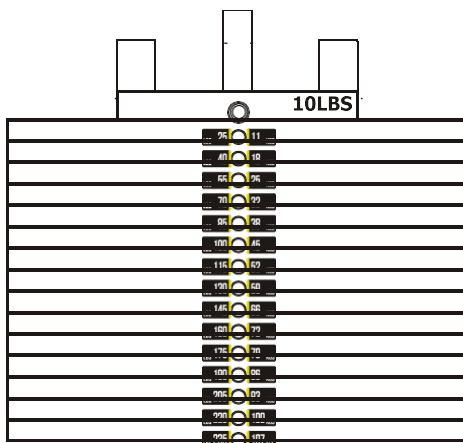


20-160φ.

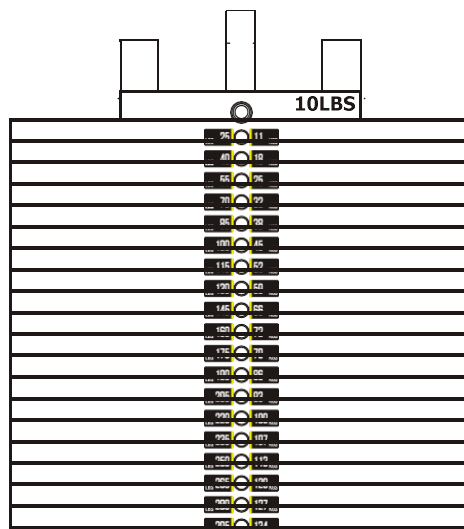


20-200φ.

25	11
40	18
55	25
70	32
85	38
100	45
115	52
130	59
145	66
160	72
175	79
190	86
205	93
220	100
235	107
250	113
265	120
280	127
295	134
310	141
325	147



25-235φ.



25-295φ.

Этапы сборки

ШАГ 6

1. Прикрепите два ролика 4.5" (#28) к раме весового стека (#14) используя: два винта M10*50 SHCS (#46), четыре плоские шайбы Ф11*Ф20*2 (#54), две гайки M10 (#56).
2. Прикрепите трос (#10) к верхней плите (#18).
3. Прикрепите трос (#10) к регулировочной пластине (#8) используя: один алюминиевый наконечник (#58).
4. Прикрепите заглушку (#59) к регулировочной пластине (#8).

Примечание: Затяните болты и гайки.

ШАГ 7

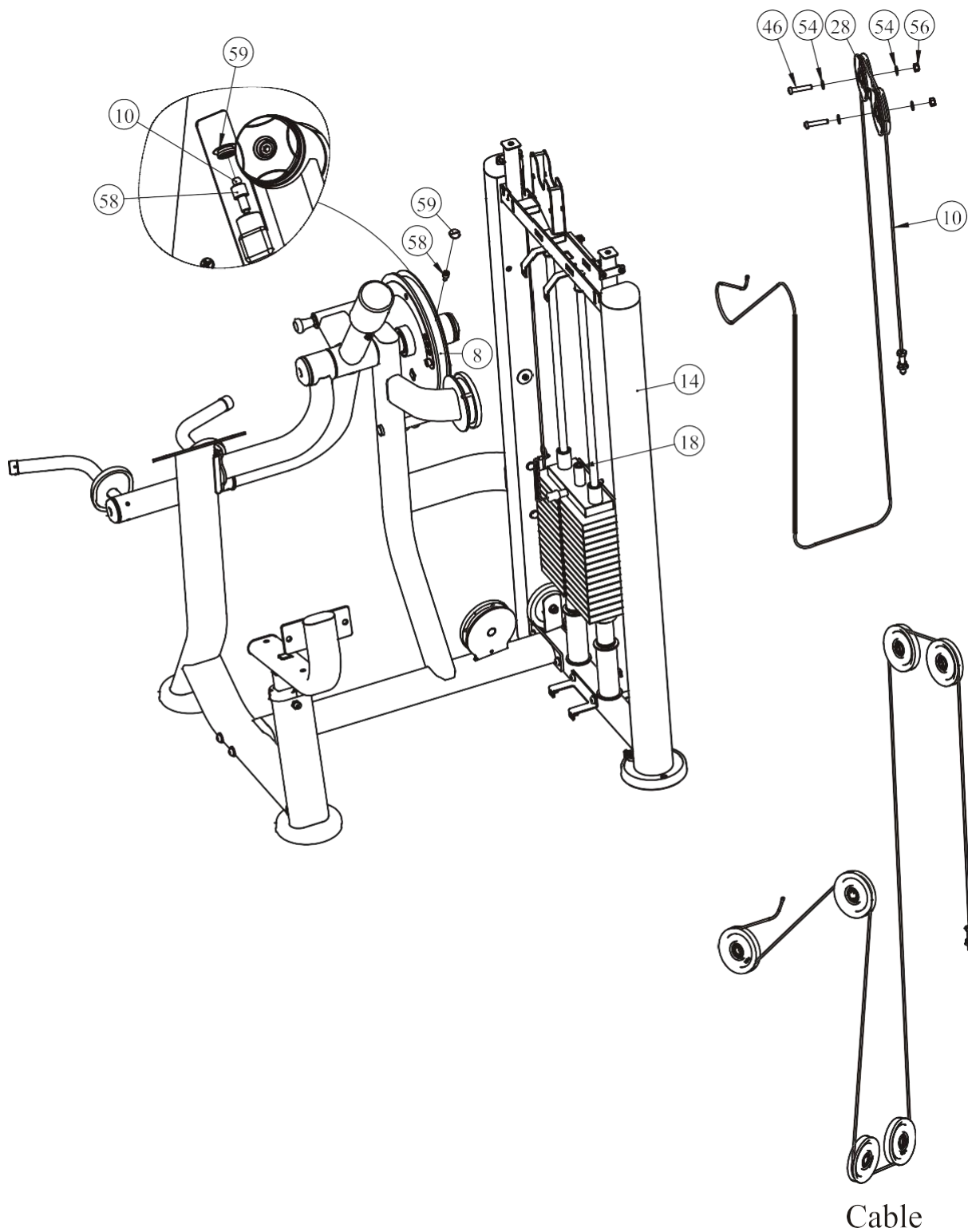
Совет: Заранее прикрутите две нижние рамки 8-ю болтами к раме весового стека, затем прикрепите другими болтами задний и передний кожух, затяните.

1. Прикрепите переднее правое зачехление (#30) и переднее левое зачехление (#31) к нижней рамке (#16) и к раме весового стека (#14) используя: четыре винта M6*20 CRPHS (#50), два винта M6*16 CRPHS (#52).
2. Прикрепите заднее зачехление (#32) к нижней рамке (#16) и к раме весового стека (#14) используя: четыре винта M6*20 CRPHS (#50), два винта M6*16 CRPHS (#52).
3. Прикрепите кожух информационного стикера (#23) к верхней рамке (#15) и к раме весового стека (#14) используя: два винта M6*20 CRPHS (#50), два винта M6*10 CRPHS (#51).
4. Прикрепите верхнее заднее зачехление (#24) к верхней рамке (#15) и к раме весового стека (#14) используя: четыре винта M6*20 CRPHS (#50).
5. Прикрепите верхнюю крышку (#22) к раме весового стека (#14) используя: два винта M6*20 CRPHS (#50), две заглушки Ф16.5*6.88 (#39).
6. Прикрепите держатель для бутылки (#25) к раме весового стека (#14) используя: два винта M6*20 CRPHS (#50).

Примечание: Затяните болты.

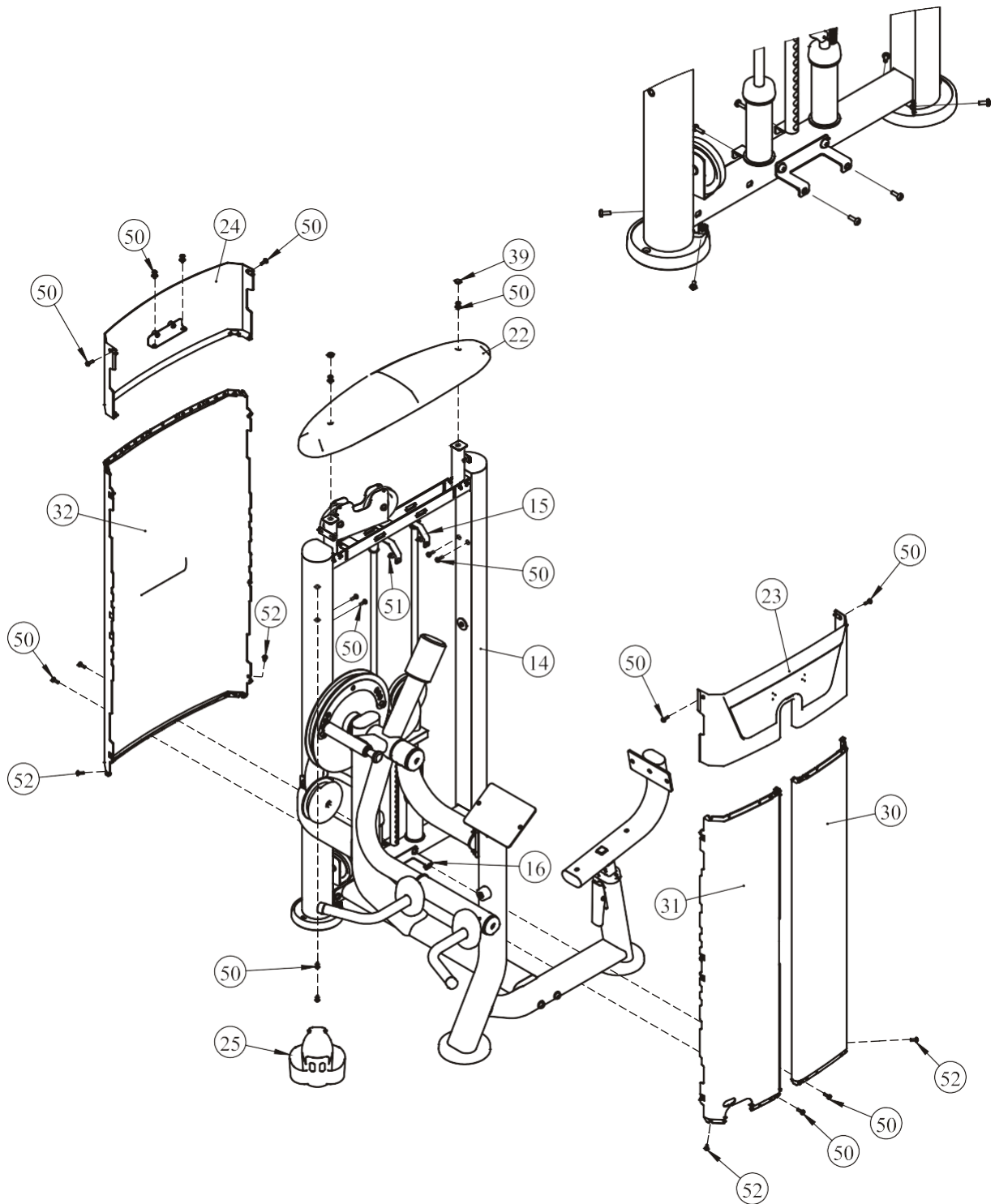
Этапы сборки

ШАГ 6



Этапы сборки

ШАГ 7

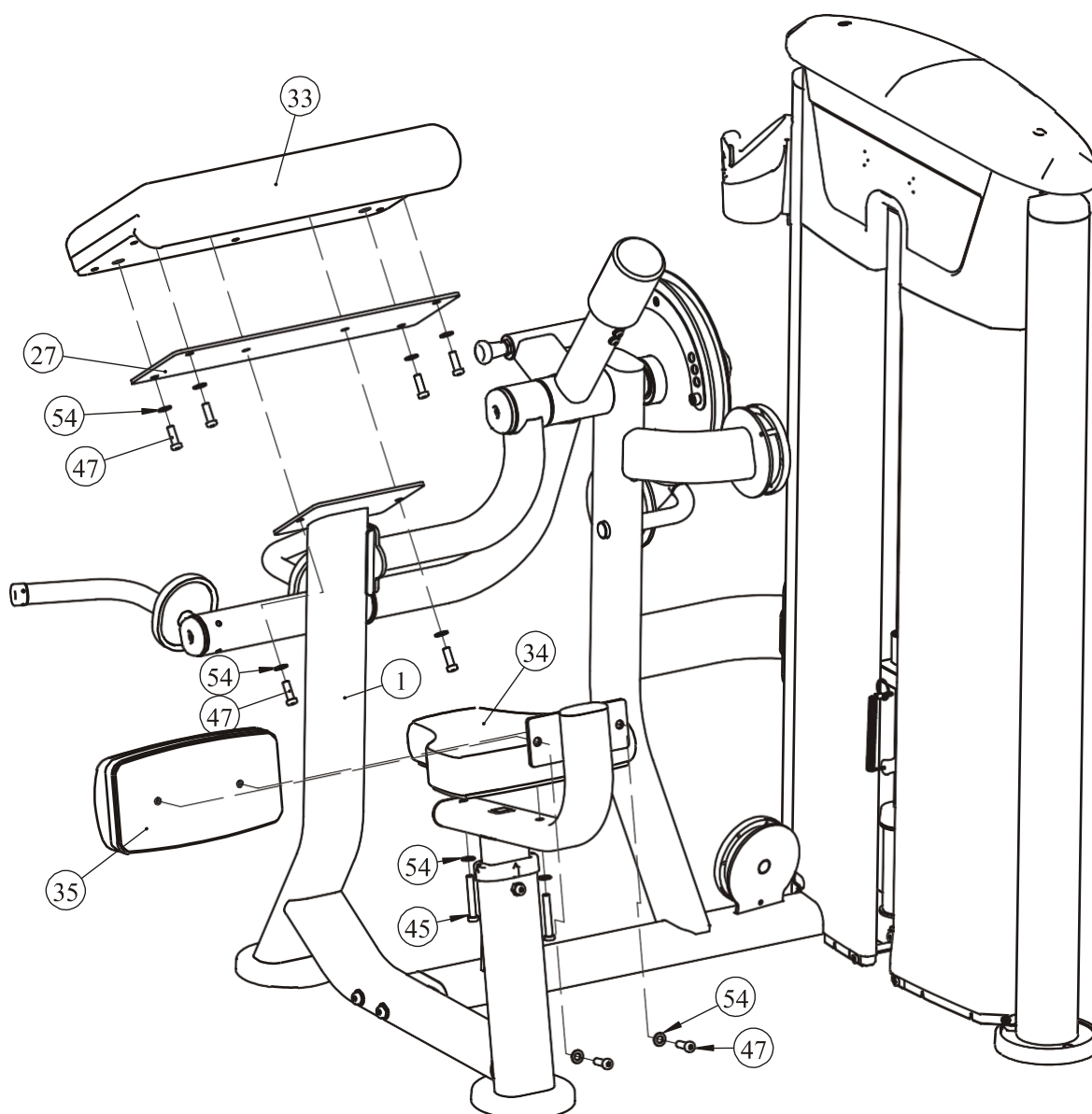


Этапы сборки

ШАГ 8

1. Прикрепите сиденье (#34) к раме сиденья (#1) используя: два винта M10*65 SHCS (#45), две плоские шайбы Ф11*Ф20*2 (#54).
2. Прикрепите опорную подушку (#33) и пластину (#27) к раме сиденья (#1) используя: шесть винтов M10*30 SHCS (#47), шесть плоских шайб Ф11*Ф20*2 (#54).
3. Прикрепите подушку (#35) к раме сиденья (#1) используя: два винта M10*30 SHCS (#47), две плоские шайбы Ф11*Ф20*2 (#54).

Примечание: Затяните болты.



Инструкция по регулировке

Регулировка высоты сиденья

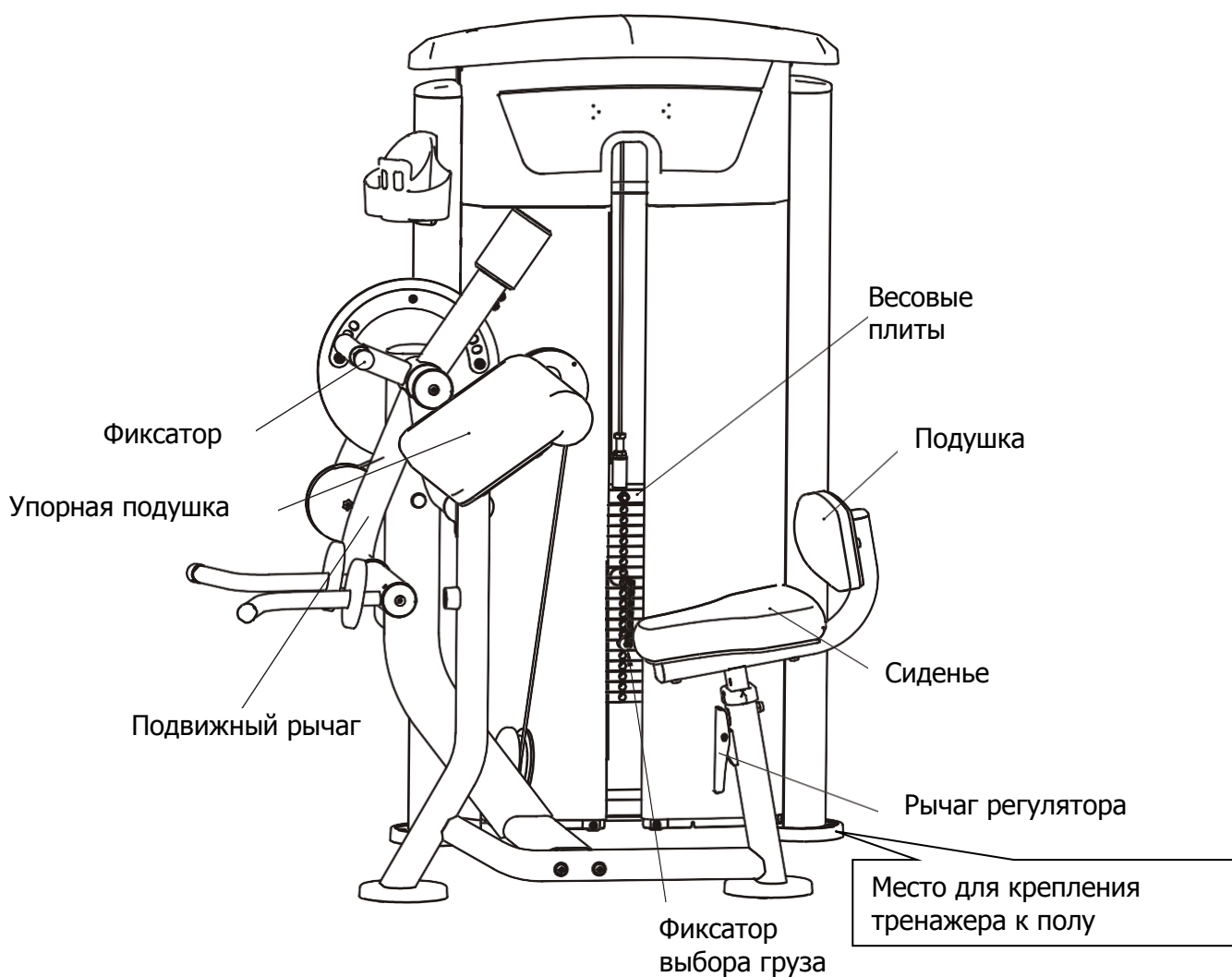
1. Потяните за рычаг регулятора, отрегулируйте высоту сиденья.
2. Приведите рычаг в исходное положение

Регулировка положения рычага

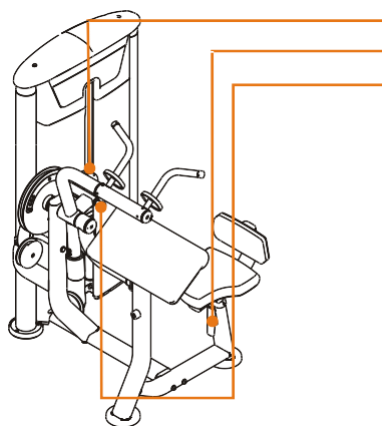
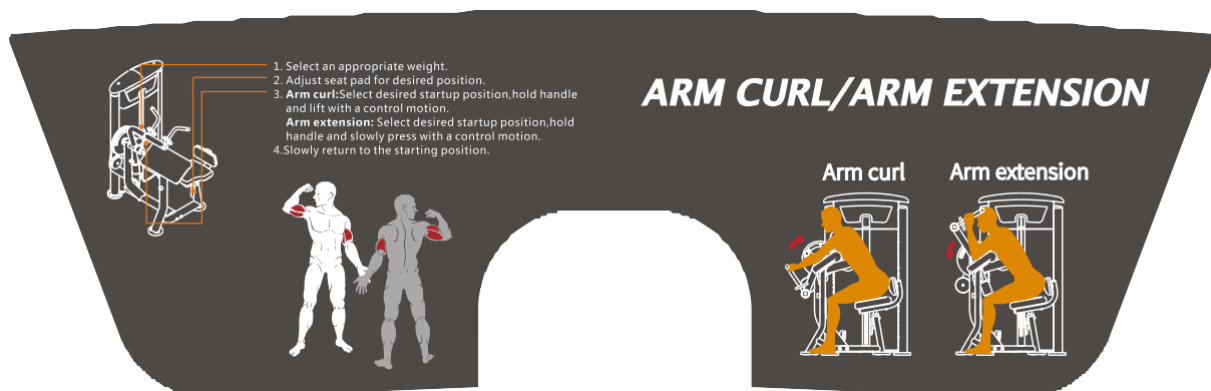
1. Потяните за фиксатор, отрегулируйте положение подвижного рычага.
2. Приведите фиксатор в исходное положение.

Выбор грузов

1. Выберите необходимый вес, согласно шкале весов, расположенной на весовых плитах. Вставьте селектор выбора грузов в отверстие весового стека.
2. Убедитесь, что фиксатор дошел до упора.



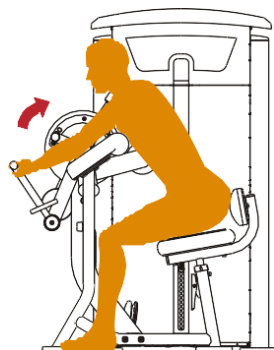
Техника выполнения упражнения



1. Выберите необходимый вес
2. Отрегулируйте высоту сиденья
3. **Бицепс:** Займите удобное положение, возьмитесь за рукоятки, начните плавно сгибать руки
4. **Трицепс:** Займите удобное положение, возьмитесь за рукоятки, начните плавно разгибать ноги
5. Затем вернитесь в исходное положение



БИЦЕПС



ТРИЦЕПС

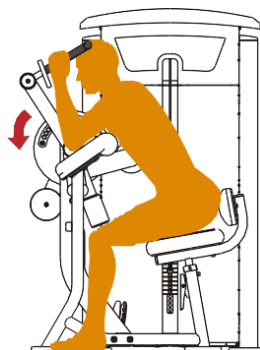


График технического обслуживания

Типовая проверка	Коммерческое использование	Использование дома	ОТМЕТКИ						
Осмотр цепей и их соединений, фиксаторов грузов, карабинов, фиксаторов положения, шарнирных соединений	ЕЖЕДНЕВНО	ЕЖЕНЕДЕЛЬНО							
Чистка обивки	ЕЖЕДНЕВНО	ЕЖЕНЕДЕЛЬНО							
Проверка тросов, ремней и их натяжения	ЕЖЕДНЕВНО	ЕЖЕНЕДЕЛЬНО							
Осмотр поручней, рукояток, турников	ЕЖЕНЕДЕЛЬНО	РАЗ В 3 МЕСЯЦА							
Проверка наличия наклеек	ЕЖЕНЕДЕЛЬНО	РАЗ В 3 МЕСЯЦА							
Осмотр гаек и болтов, при необходимости их затяжка	ЕЖЕНЕДЕЛЬНО	РАЗ В 3 МЕСЯЦА							
Проверка антискользящего покрытия	ЕЖЕНЕДЕЛЬНО	РАЗ В 3 МЕСЯЦА							
Чистка и смазка направляющих стержней весовых стеков, тефлоносодержащей или силиконовой смазкой	ЕЖЕМЕСЯЧНО	РАЗ В 3 МЕСЯЦА							
Смазка пластиковых направляющих, линейных подшипников и втулок	ЕЖЕМЕСЯЧНО	РАЗ В 3 МЕСЯЦА							
Эстетическая чистка глянцевого элемента	РАЗ В 6 МЕСЯЦЕВ	ЕЖЕГОДНО							
Обновление литиевой смазки в линейных подшипниках	РАЗ В 6 МЕСЯЦЕВ	ЕЖЕГОДНО							
Замена тросов, ремней и соединительных частей	ЕЖЕГОДНО	РАЗ В 3 ГОДА							

Данный тренажер предназначен для коммерческого использования, соответственно должен обслуживаться согласно графику для коммерческого использования.

Общая информация о техническом обслуживании

Цепи и их соединения, Фиксаторы грузов, Карабины, Фиксаторы положения, Шарнирные соединения, Пружины:

Проверьте все вышеперечисленные детали на предмет износа или повреждения.

Проверьте пружины в фиксаторах положения, если пружина растянулась, необходимо ее заменить.

Обивка:

Для продления срока службы обивки и в целях соблюдения гигиены, обивку необходимо протирать влажной тряпкой, каждый раз после завершения тренировки.

Периодически необходимо проводить полную чистку обивки, используя мягкое мыло или специальное средство, предназначенное для чистки винила.

После чистки производитель рекомендует использовать специальное средство по уходу за покрытиями из винила или ПВХ. Не используйте абразивные чистящие средства или другие средства, не предназначенные для ухода за винилом.

Порванную или потрескавшуюся обивку необходимо заменить. Держите острые или режущие предметы вдали от валиков и сидений.

Наклейки:

Каждая наклейка содержит первичную информацию о технике безопасности, а также другую пользовательскую информацию.

Гайки и болты:

Осмотрите затянуты ли все гайки и болты, при необходимости затяните.

Периодически необходимо производить повторное затягивание болтов и гаек, во избежание расшатывания деталей.

Антискользящая поверхность:

Упоры для ног покрыты специальным покрытием, которое препятствует проскальзыванию ног во время тренировки, если покрытие износилось или истерлось его необходимо заменить.

Ремни и тросы:

Данный тренажер укомплектован высококачественными ремнями и тросами.

Необходимо проводить периодический визуальный осмотр ремней и тросов, на предмет наличия трещин, царапин заусенцев.

Когда тренажер не используется, возьмитесь двумя пальцами за трос и проведите по всей длине торса. Это позволит проверить выпуклости и вмятины на тросе.

Необходимо немедленно производить замену тросов и ремней при появлении первых признаков истирания и износа. Не используйте оборудование с изношенными тросами.

Натяжение ремней и тросов:

Проверьте правильное положение тросов, (обратитесь к инструкции по сборке) а также проверьте затянуты ли болты и надежность фиксации самих тросов.

Проверьте не провисает ли трос, при необходимости отрегулируйте натяжение.

Втулки, Направляющие стержни:

Удалите тряпкой грязь и пыль с направляющих стержней, перед нанесением смазки.

Нанесите силикон или специальный спрей на втулки и направляющие стержни.

Линейные подшипники:

Перед сборкой/при проведении тех. обслуживания извлеките линейные подшипники и нанесите смазку во внутреннюю часть подшипника, при помощи трубки-удлинителя, вдавив смазку в шарики.

Используйте вышеуказанные рекомендации во время проведения профилактических работ и технического обслуживания.

Общие рекомендации

Перед началом использования тренажера внимательно ознакомьтесь со всей инструкцией по эксплуатации или пройдите вводный инструктаж. Для достижения максимального результата, а также во избежание повреждений и травм необходимо получить персональную консультацию от фитнес-тренера и следовать его рекомендациям.

Для достижения видимого результата от выполнения силовых упражнений необходимо знать и соблюдать общие основы методик тренировок. Не спешите приступать к выполнению упражнений без первоначальных знаний.

Перед тем как начать тренировку на силовом тренажере необходимо сделать разминку. Растяжка, йога, бег трусцой, гимнастика или другие кардио упражнения помогут разогреть мышцы и подготовить их для силовых нагрузок.

Прежде чем устанавливать слишком тяжелый вес, необходимо проконсультироваться с фитнес инструктором. Для тренировки правильных групп мышц следите за положением тела во время тренировки.

Не превышайте свои физические возможности. Если у вас нет опыта или Вы приступили к тренировке после длительного перерыва, во избежание получения увечий и травм, увеличивайте веса постепенно.

Контролируйте дыхание во время тренировки и не задерживайте его.

ПОЗДРАВЛЯЕМ!

Вы стали обладателем профессионального тренажера IT9533 от Impulse.

Наша команда призвана сделать Ваши тренировки интересными и полезными, предоставляя подробную информацию и поддержку, на которую Вы всегда можете рассчитывать. Благодарим Вас за приобретение высококачественного тренажера и желаем успешных тренировок!

Тренажеры AEROFIT проходят многоступенчатое тестирование, чтобы максимально снизить возможность брака и гарантировать бесперебойные продолжительные тренировки в течение длительного времени.

Если Вам нужна помощь в настройке тренажеров AEROFIT или пришло время проводить периодическое сервисное обслуживание, просим связаться с официальным сервисным центром AEROFIT по контактной информации, указанной ниже:

Тел.: 8(800) 777-70-70 (многоканальный)
Электронный адрес: aerofit2013@yandex.ru

Согласно статистическим данным, профессиональное регулярное обслуживание тренажеров продлевает срок службы оборудования минимум в 2 раза и тем самым значительно экономит Ваши деньги.

**ООО «СпортРус»
Официальный представитель AEROFIT и Impulse
на территории Российской Федерации и СНГ
РФ, Московская область,
Ленинский район, пос. Горки Ленинские
ул. Западная, вл.1, стр.1
Территория складского комплекса
"АБК "ТЕХНОПАРК М-4"
8(800) 777-70-70
www.aerofit.ru**

