



# FE9708

## Сведение/Разведение НОГ

### Руководство пользователя

---

Rev A1 18QV8

**Внимание!** Перед использованием тренажера ознакомьтесь с данным руководством.

## **ВНИМАНИЕ!**

Любая часть информации, содержащаяся в данном руководстве пользователя, может быть изменена без предварительного уведомления. Актуальная информация отражена на официальном сайте поставщика оборудования ООО «СпортРус»: [www.aerofit.ru](http://www.aerofit.ru). Производитель оставляет за собой право вносить изменения без предупреждения в конструкцию изделия, не ухудшающие его потребительских свойств.

## **Содержание**

Инструкция по технике безопасности -----	3
Общие рекомендации по сборке -----	5
Сборочный чертеж и список деталей -----	6
Тип крепежа -----	22
Инструкция по сборке -----	23
Этапы сборки -----	24
Инструкция по регулировке -----	39
Техника выполнения упражнения -----	40
Функции мини-компьютера -----	41
Замена батареек -----	42
График технического обслуживания -----	43
Общая информация о техническом обслуживании -----	44
Общие рекомендации -----	45

### **ПОКУПАТЕЛЬ (ВЛАДЕЛЕЦ) НЕСЕТ ОТВЕТСТВЕННОСТЬ ЗА:**

- соблюдение правил прилагаемого руководства пользователя
- информирование и инструктаж лиц, являющихся конечными пользователями и лиц, относящихся к обслуживающему персоналу, о содержании данного руководства в части надлежащего использования, эксплуатации и обслуживания.

**Варианты сборки весового стека и зачехления отличаются в зависимости от выбранного типа тренажера**

## Инструкция по технике безопасности

Перед началом тренировки, необходимо пройти физическое обследование у врача. Помните, что неправильные или чрезмерные тренировки могут закончиться травмами или нанести вред здоровью. Во избежание травм или любого увечья, внимательно прочитайте инструкцию по технике безопасности, прежде чем приступить к занятиям.

1. Ознакомьтесь внимательно с пунктами, описанными в инструкции и соблюдайте их в процессе эксплуатации.
2. Используйте тренажер только по его прямому назначению, описанному в инструкции. Не используйте приспособления, не рекомендованные производителем.
3. Тренажер следует устанавливать на ровной устойчивой поверхности, оставляя вокруг не менее 60-ти см свободного пространства при полной амплитуде движения составных частей тренажера, для обеспечения полного доступа. Тренажер предназначен для занятий в закрытых помещениях, не используйте тренажер на открытом воздухе.
4. В целях безопасности рама весового стека на некоторых моделях имеет отверстия для крепления к полу. Для обеспечения устойчивости и предотвращения раскачивания или опрокидывания необходимо прикрепить тренажер к полу.
5. Не подпускайте детей, а также лиц с ограниченными способностями, к тренажеру. Подростки должны тренироваться под присмотром тренера.
6. Помните, что неправильные или чрезмерные тренировки могут закончиться травмами или нанести вред здоровью. Если во время тренировки Вы почувствовали неприятные ощущения или боль, прекратите тренировку и обратитесь к врачу.
7. Никогда не используйте неправильно собранное или поврежденное оборудование. Не засоряйте и не вставляйте посторонние предметы в отверстия в тренажере.
8. Всегда проверяйте оборудование и стальные тросы перед эксплуатацией. Убедитесь, что все крепежи и стальные тросы безопасны находятся в пригодном состоянии.
9. Потертые или изношенные стальные тросы при разрыве могут быть причиной травм и увечий. Необходимо проверять состояние стальных тросов на наличие признаков износа.
10. Не пытайтесь поднять вес больше ваших физических возможностей.
11. Будьте внимательны при посадке и выходе из тренажера.
12. Для тренировки надевайте соответствующую спортивную одежду и обувь. Не одевайте слишком широкую или длинную одежду. Длинные волосы необходимо собрать в пучок.

# Инструкция по технике безопасности

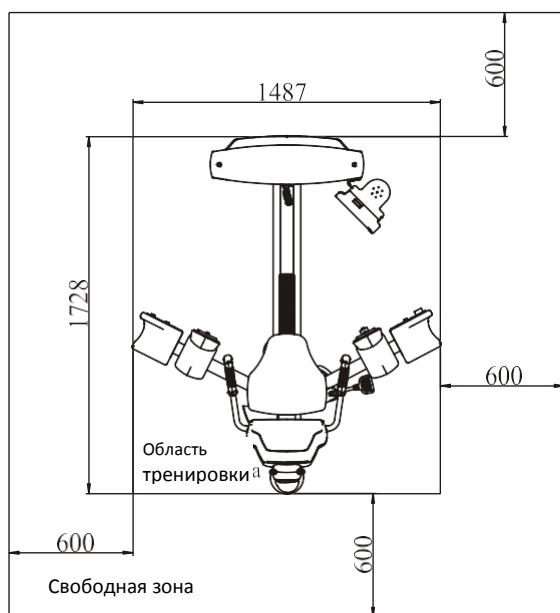
## Меры предосторожности во время сборки

Ознакомьтесь внимательно с этапами сборки, описанными в инструкции и следуйте им в строгой последовательности.

Сборка и эксплуатация оборудования должны производиться на твердой ровной поверхности. Во время сборки держите детали тренажера подальше от стен и мебели.

## Требуемая площадь для расстановки тренажеров (вкл. зоны безопасности).

Рисунок «Вид сверху» показывает габаритные размеры тренажера и свободную зону. При расстановке тренажеров необходимо учитывать амплитуду движения частей тренажера и занимающего на нем человека, а также обеспечить необходимую зону безопасности и зону для передвижения.



## Характеристики

Класс: S

Макс. весовой стек: 134 кг / 295 ф.

Макс. вес пользователя: 150 кг / 330 ф.

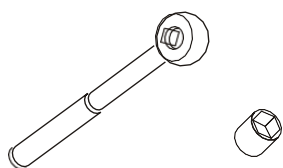
Габариты ДхШхВ: 1487 x 1728 x 1490 мм

Вес тренажера: 165.8 кг / 366 ф.

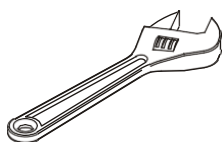
## Общие рекомендации по сборке

Внимательно сверьте список деталей с фактическими деталями, находящимися в заводской упаковке. При заказе запасных частей используйте номер детали и описание из инструкции. Для заказа запчастей необходимо обратиться к официальному представителю. После сборки проверьте правильно ли работают все части тренажера. При возникновении неполадок, сначала проверьте правильность сборки согласно инструкции, при условии, если сборка была самостоятельной. Если проблему не удалось решить, обратитесь к официальному представителю. При обращении в сервисную службу необходимо назвать серийный номер тренажера.

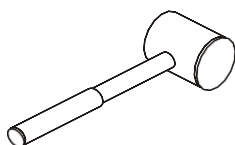
## Инструменты для сборки



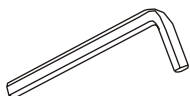
Ключ-трещетка с головкой



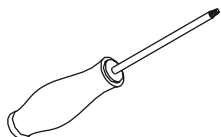
Разводной ключ



Резиновый молоток



Набор шестигранных ключей



Отвертка

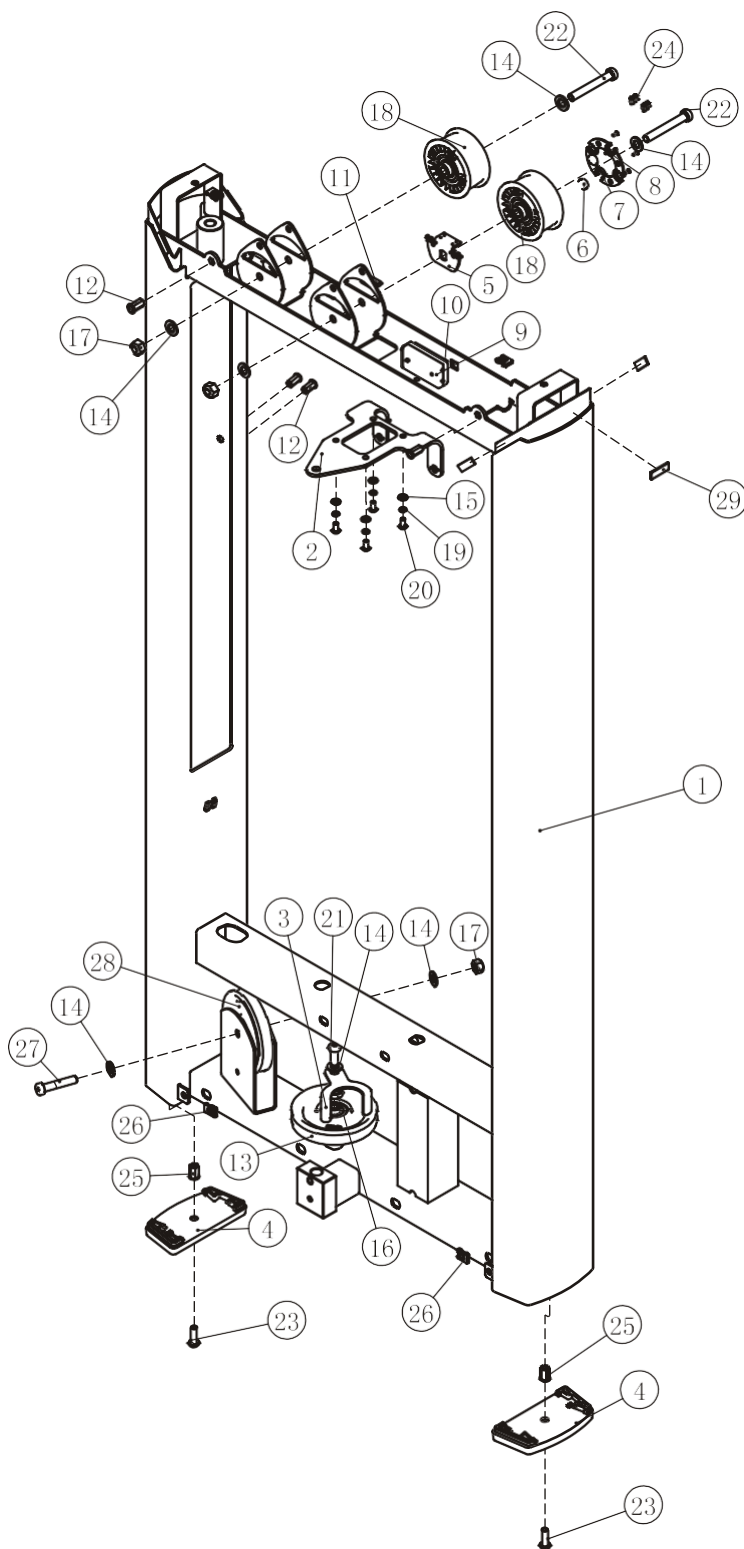
## Список деталей и сборочный чертеж

### Рама весового стека в сборе

№.	Номер детали	Деталь	Описание	К-во
1	1.1	FE97080100V1	Рама весового стека	1
2	1.2	FE97211200	Верхняя рамка	1
3	1.3	CWRVL0014000	Крепежная пластина	1
4	1.4	FE97011500	Опора	2
5	1.5	FE97122000	Пластина для крепления датчика	1
6	1.6	IE951814700	Магнит	2
7	1.7	FE97123000	Кожух	1
8	1.8	GB846ST2.9*9.5DS	Болт ST2.9*9.5	4
9	1.9	DQDCH02	Проставка	1
10	1.10	SMJ20*1*1000	Двухсторонняя клейкая лента	0. 1
11	1.11	DQCGQ01	Датчик	2
12	1.12	GB17880.5M6*16.5DS17	Гайка М6	4
13	1.13	FE97123500	Ролик 4.5"	1
14	1.14	GB9510DN2	Плоская шайба Ф11*Ф20*2	7
15	1.15	GB956DN2	Плоская шайба Ф6.6*Ф12*1.6	4
16	1.16	FE97122100	Проставка 1 Ф22*Ф17.5*7.5	1
17	1.17	NM10DN2	Гайка М10	3
18	1.18	FE97123900	Ролик Ф76	2
19	1.19	GB936N19	Пружинная шайба Ф6	4
20	1.20	PNLM6*12DN20	ВHCS винт М6*12	4
21	1.21	GB70BTM10*25DN18	SHCS винт М12*105	1
22	1.22	GB70BTM10*75DN18	SHCS винт М10*75	2
23	1.23	PNLM8*25DN20NL	ВHCS винт М8*25	2
24	1.24	GB818M3*8DS2	Болт М3*8	4
25	1.25	GB17880.5M8*16.5DCS17	Гайка М8	2
26	1.26	AC32705800	U-образная гайка М6	6
27	1.27	GB70BTM10*50DN18	SHCS винт М10*50	1
28	1.28	SG500110400V2	Ролик 4.5"	1
29	1.29	YDMJ12*2*30	Плотный односторонний скотч	6

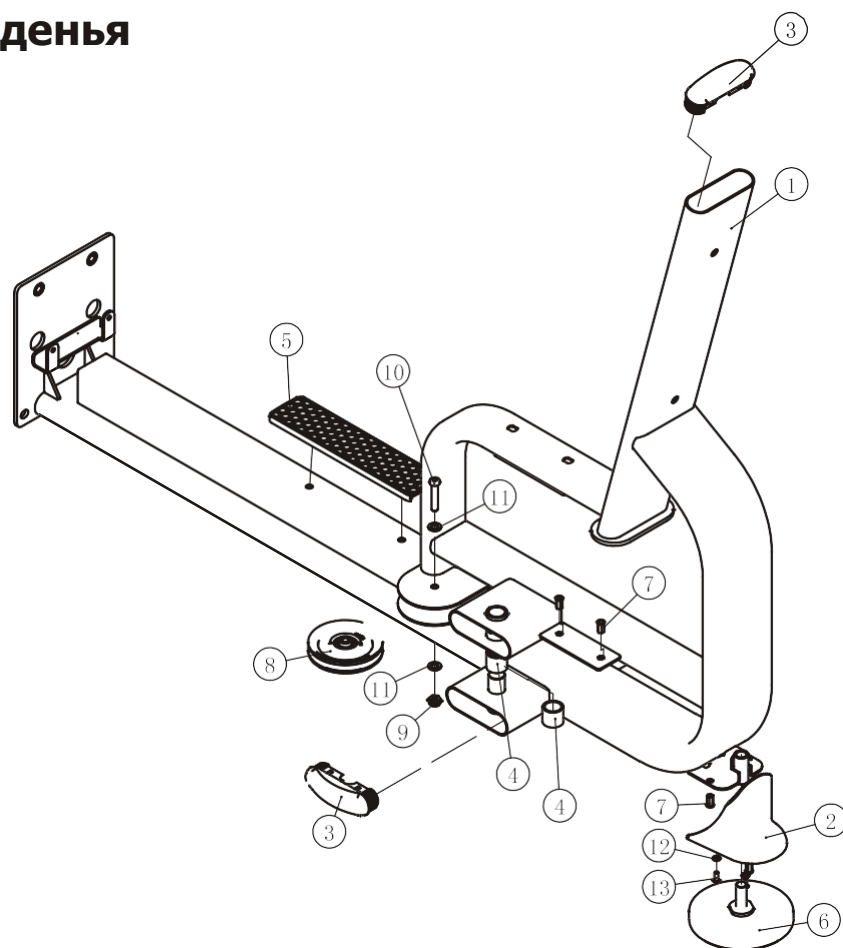
# Список деталей и сборочный чертеж

## Рама весового стека в сборе



## Список деталей и сборочный чертеж

### Рама сиденья

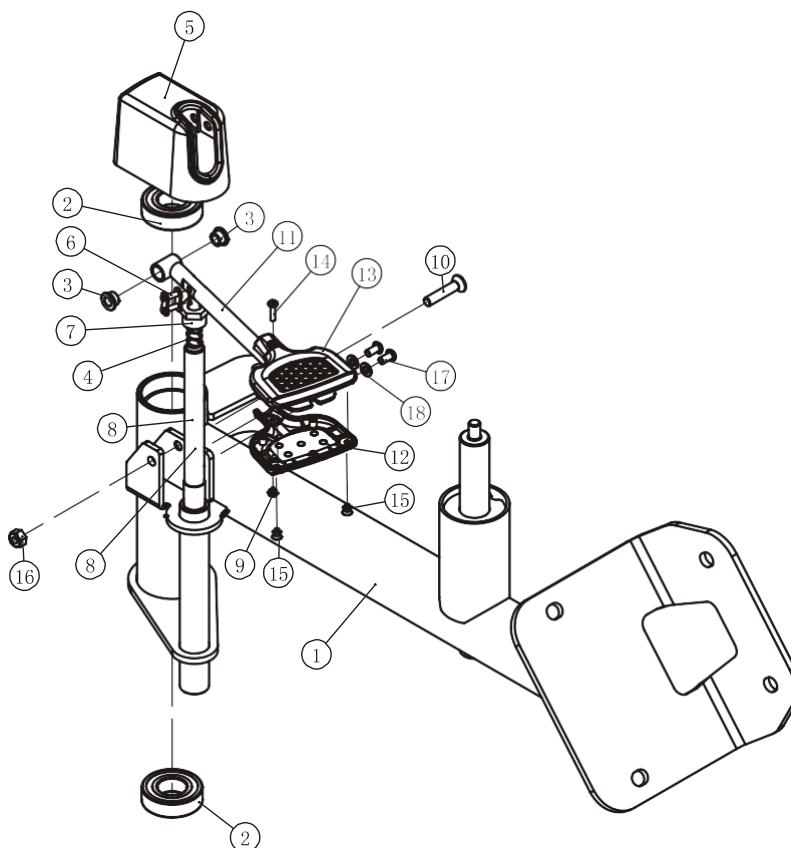


№.	Номер детали	Деталь	Описание	К-во
1	2.1	FE97080200	Рама сиденья	1
2	2.2	FE97211700	Задний декоративный кожух	1
3	2.3	FE97211500	Заглушка RT40*133*3	2
4	2.4	IN-D51202800	Проставка Ф32*Ф25.4*28	2
5	2.5	FE97082600	Резиновая накладка	1
6	2.6	IT93201800	Регулируемая опора	1
7	2.7	GB17880.5M6*16.5DS17	Гайка М6	4
8	2.8	SG500110400V2	Ролик 4.5"	1
9	2.9	NM10DN2	Гайка М10	1
10	2.10	GB70BTM10*50DN18	SHCS винт М10*50	1
11	2.11	GB9510DN2	Плоская шайба Ф11*Ф20*2	2
12	2.12	GB956DN2	Плоская шайба Ф6.6*Ф12*1.6	2
13	2.13	PNLM6*15DN20	BHCS винт М6*15	2



# Список деталей и сборочный чертеж

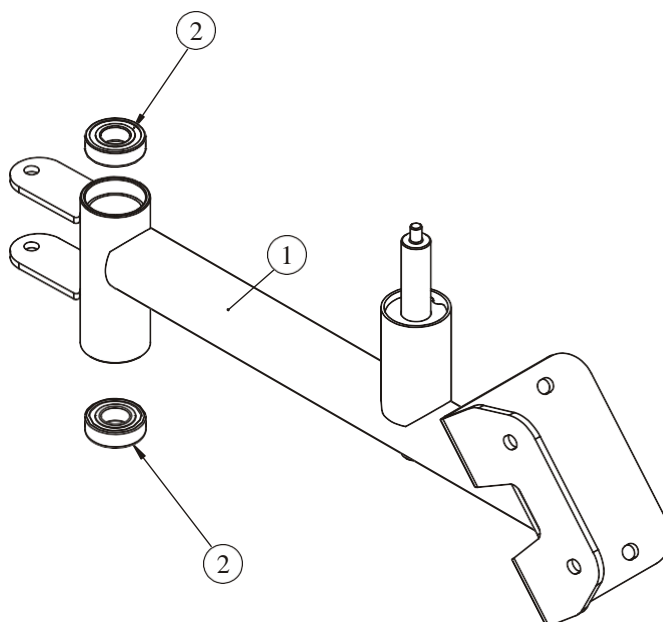
## Правый упор



№.	Номер детали	Деталь	Описание	К-во
1	6.1	FE97080600	Правый упор	1
2	6.2	GB2766205-2ZNBK	Подшипник 6205-2Z	2
3	6.3	P60015700	Втулка Ф16*Ф8*8	2
4	6.4	HF1642303	Пружина Ф1.2*Ф13*38.6	1
5	6.5	FE97085300	Заглушка	1
6	6.6	GB/T1243-199708B	Звено 12.7	1
7	6.7	KPS18002701V1	Гайка M20*1.5*18	1
8	6.8	FE97083200	Ось Ф18.2*230	1
9	6.9	GB41M4DN2	Гайка M4	1
10	6.10	CNLM8*45DN20	FNCS винт M8*45	1
11	6.11	FE97082800	Регулятор	1
12	6.12	FE970114100	Нижний кожух	1
13	6.13	FE970114200	Верхний кожух	1
14	6.14	GB818M4*16DN2NL	FNCS винт M4*16	1
15	6.15	GB819M4*8DN2	FNCS винт M4*8	2
16	6.16	NM8DS2	Гайка M8	1
17	6.17	PNLM6*12DN20	FNCS винт M6*12	2
18	6.18	GB956DN2	Плоская шайба Ф6.6*Ф12*1.6	2

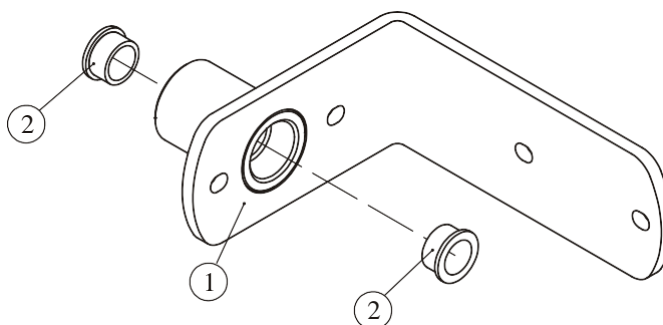
## Список деталей и сборочный чертеж

### Левый упор



№.	Номер детали	Деталь	Описание	К-во
1	5.1	FE97080500	Левый упор	1
2	5.2	GB2766205-2ZNBK	Подшипник 6205-2ZNBK	2

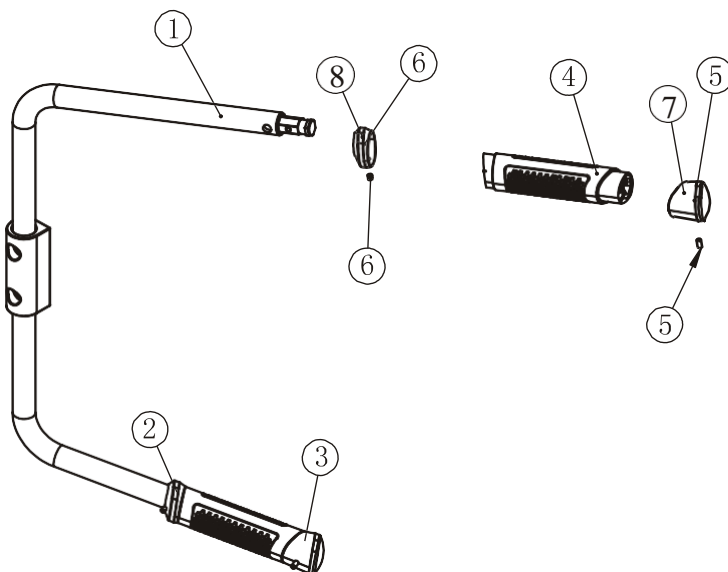
### Пластина для крепления упорных подушек



№.	Номер детали	Деталь	Описание	К-во
1	9.1	FE97080900	Пластина	1
2	9.2	M02502000	Втулка $\Phi 38 \times \Phi 25.4 \times 18$	2

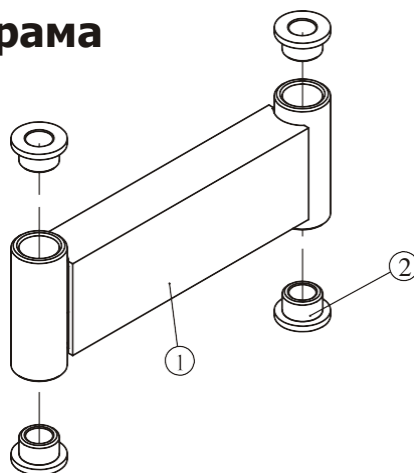
## Список деталей и сборочный чертеж

### Рукоятки



№.	Номер детали	Деталь	Описание	К-во
1	8.1	FE97080800	Рукоятки	1
2	8.2	FE970114500	Алюминиевое кольцо, левое	1
3	8.3	FE970114600	Алюминиевая заглушка, левая	1
4	8.4	FE972114700	Хват	2
5	8.5	GB77M5*10N19	Болт М5*6	4
6	8.6	GB77M5*6N19	Болт М5*10	4
7	8.7	FE970114600V1	Алюминиевая заглушка, правая	1
8	8.8	FE970114500V1	Алюминиевое кольцо, правое	1

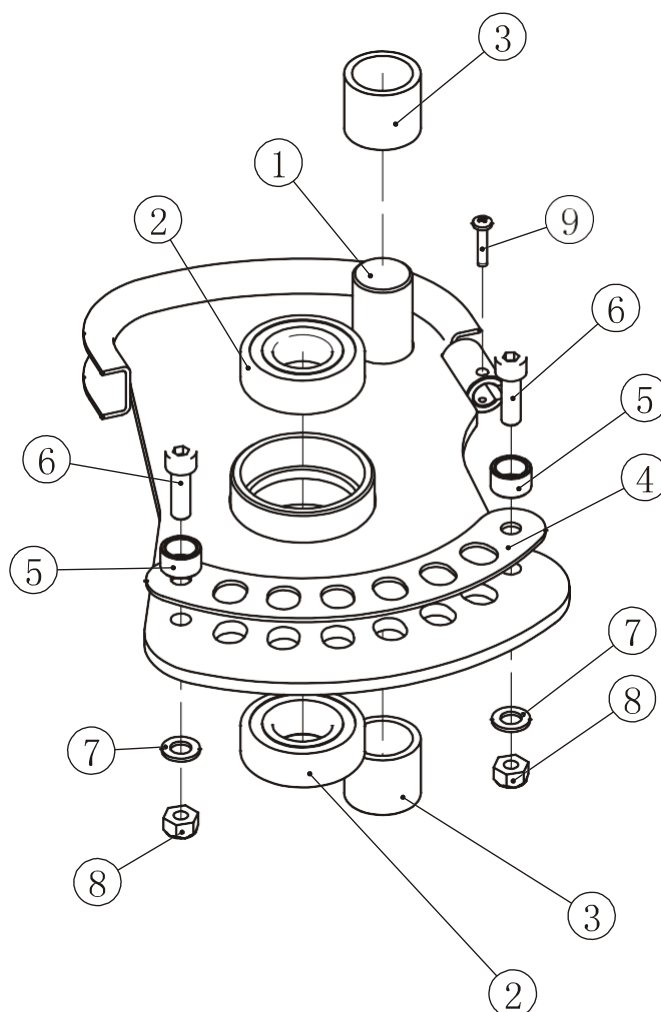
### Соединительная рама



№.	Номер детали	Деталь	Описание	К-во
1	25.1	FE97082500	Рама	1
2	25.2	M01402000	Втулка $\Phi 25 \times \Phi 12.2 \times 13$	4

## Список деталей и сборочный чертеж

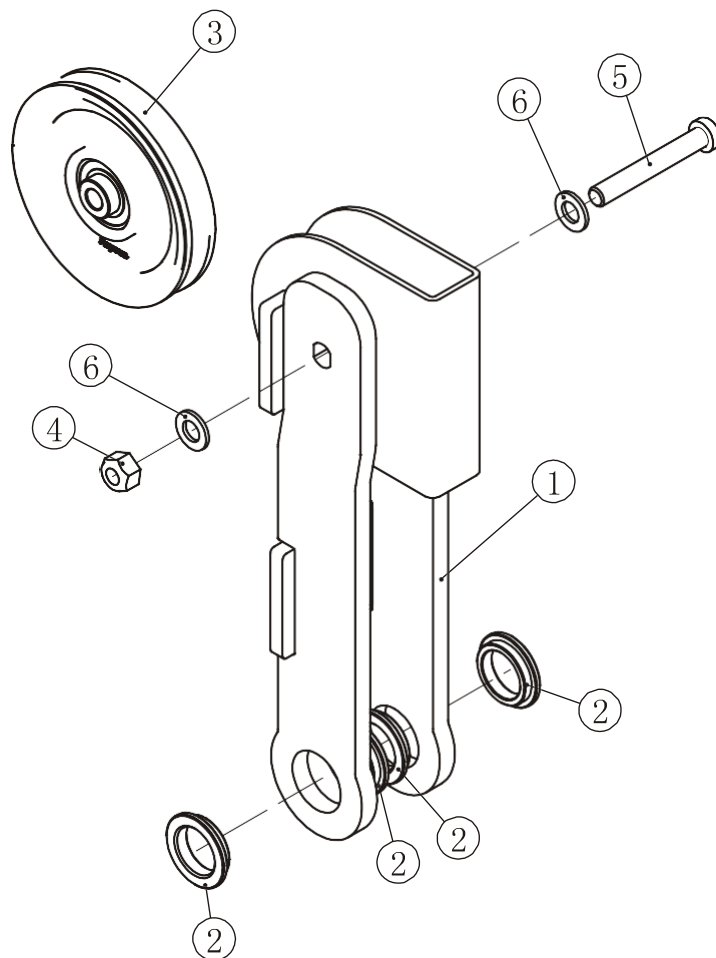
### Регулировочная пластина



№.	Номер детали	Деталь	Описание	К-во
1	12.1	FE97081200	Пластина	1
2	12.2	GB2766205-2ZNBK	Подшипник 6205-2ZNBK	2
3	12.3	IN-D51202800	Пластиковая втулка Ф32*Ф25.4*28	2
4	12.4	FE97081000	Пластина выбора положения	1
5	12.5	IN-S10111200	Проставка 1 Ф17.5*10.5	2
6	12.6	GB70M8*25DN20	SHCS винт М8*25	2
7	12.7	GB958DN2	Плоская шайба Ф9*Ф16*1.6	2
8	12.8	NM8DN2	Гайка М8	2
9	12.9	GB818M4*20DS2	ВHCS винт М4*20	1

## Список деталей и сборочный чертеж

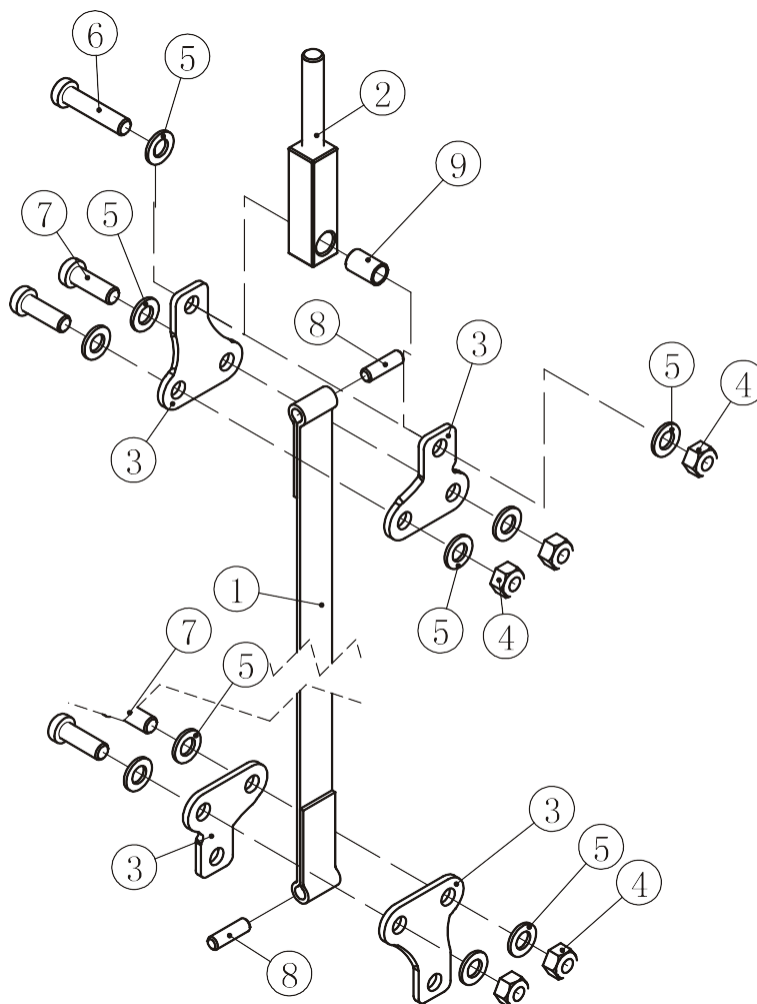
### Блок роликов



№.	Номер детали	Деталь	Описание	К-во
1	13.1	FE97081300	Блок роликов	1
2	13.2	FE97085100	Втулка Ф38*Ф25.4*7.5	4
3	13.3	SG500110400V2	Ролик 4.5"	1
4	13.4	NM10DN2	Гайка M10	1
5	13.5	GB70BTM10*70DN18	SHCS винт M10*70	1
6	13.6	GB9510DN2	Плоская шайба Ф11*Ф20*2	2

## Список деталей и сборочный чертеж

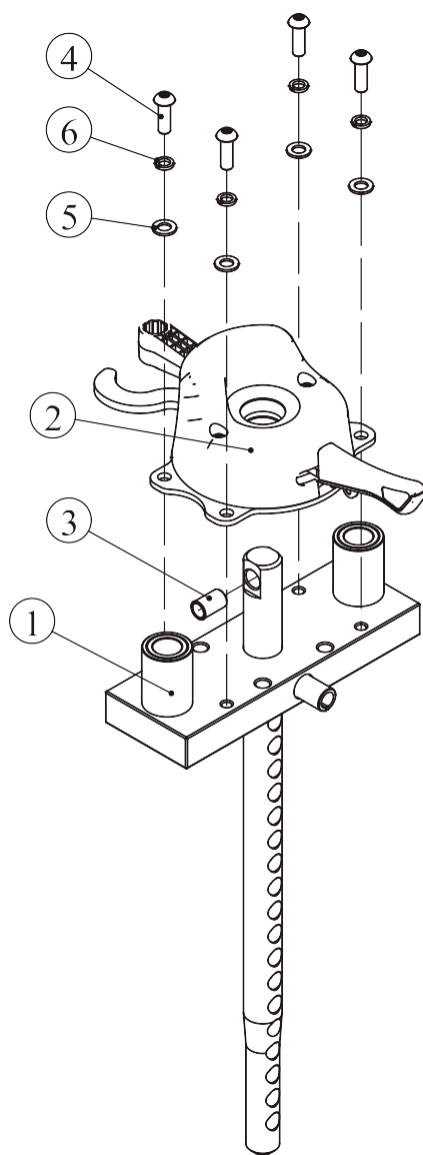
### Ремень



№.	Номер детали	Деталь	Описание	К-во
1	41.1	FE97084500	Ремень	1
2	41.2	FE97214700	Наконечник	1
3	41.3	FE97193300	Крепежная пластина	4
4	41.4	NM10DN2	Гайка М10	5
5	41.5	GB9510DN2	Плоская шайба Ф11*Ф20*2	10
6	41.6	GB70BTM10*45DN18	SHCS винт М10*45	1
7	41.7	GB70BTM10*30DN18	SHCS винт М10*30	4
8	41.8	FE97024501	Фиксатор Ф8*42	2
9	41.9	FE972111500	Проставка Ф13*Ф10.3*21	1

## Список деталей и сборочный чертеж

### Верхняя плита в сборе



№.	Номер детали	Деталь	Описание	К-во
1	70.1	FE97193000	Верхняя плита	1
2	70.2	FE971938ASSY	Дополнительный груз	1
3	70.3	FE972111500	Проставка $\Phi 13 \times \Phi 10.3 \times 21$	1
4	70.4	PNLM8*25DN20	ВНCS винт М8*25	4
5	70.5	GB958DN2	Плоская шайба $\Phi 9 \times \Phi 16 \times 1.6$	4
6	70.6	GB938N19	Пружинная шайба $\Phi 8$	4

## Список деталей и сборочный чертеж

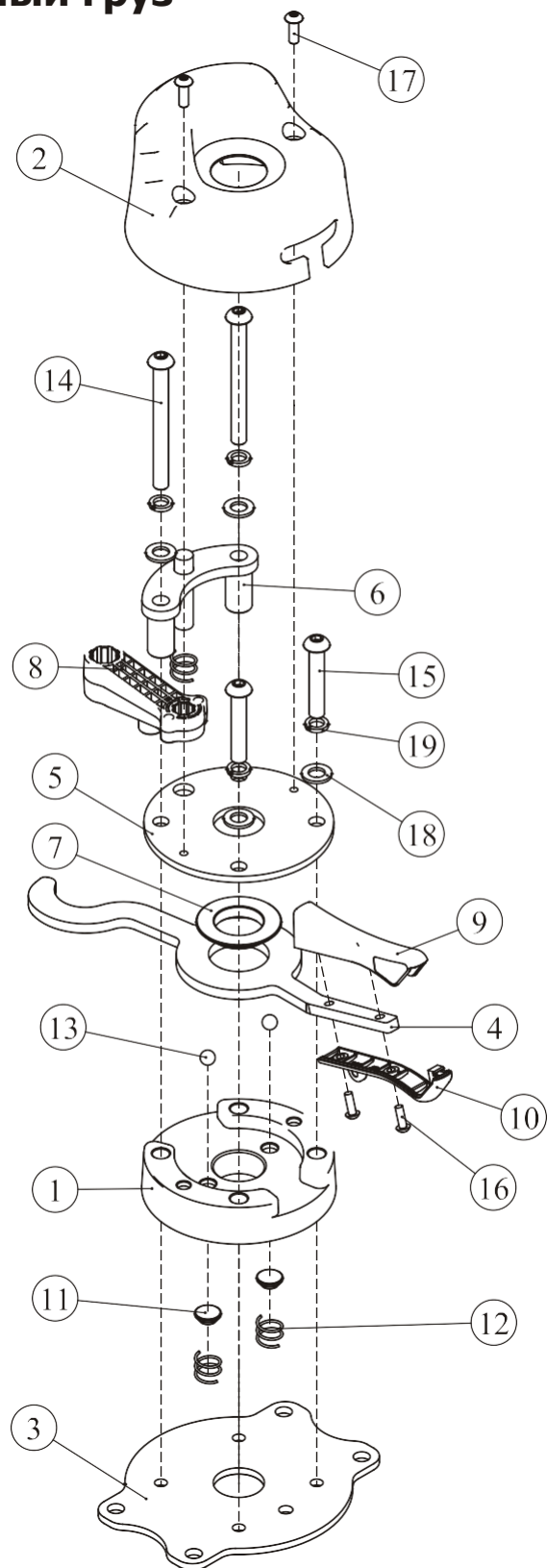
### Дополнительный груз

№.	Номер детали	Деталь	Описание	К-во
1	70.2.1	FE97192700	База	1
2	70.2.2	FE97192800	Пластиковый кожух	1
3	70.2.3	FE97193500	Пластина	1
4	70.2.4	FE97193600	Крюк	1
5	70.2.5	FE97193700	Верхняя плита	1
6	70.2.6	FE97193800	Направляющая	1
7	70.2.7	FE97193900	Проставка Ф45*Ф26*7.5	1
8	70.2.8	FE97194000	Стопорный замок	1
9	70.2.9	FE97194100	Верхний пластиковый кожух	1
10	70.2.10	FE97194200	Нижний пластиковый кожух	1
11	70.2.11	CWRVL0251800	База для стальных шариков	2
12	70.2.12	CWRVL0251900	Пружина Ф1.2*Ф13*11	3
13	70.2.13	GB3088G20	Стальные шарики	2
14	70.2.14	PNLM8*80DN20	ВНCS винт М8*80	2
15	70.2.15	PNLM8*45DN20	ВНCS винт М8*45	2
16	70.2.16	PNLM4*12DN20	ВНCS винт М4*12	2
17	70.2.17	PNLM5*15DN20	ВНCS винт М5*15	2
18	70.2.18	GB958DN2	Плоская шайба Ф9*Ф16*1.6	4
19	70.2.19	GB938N19	Пружинная шайба Ф8	4



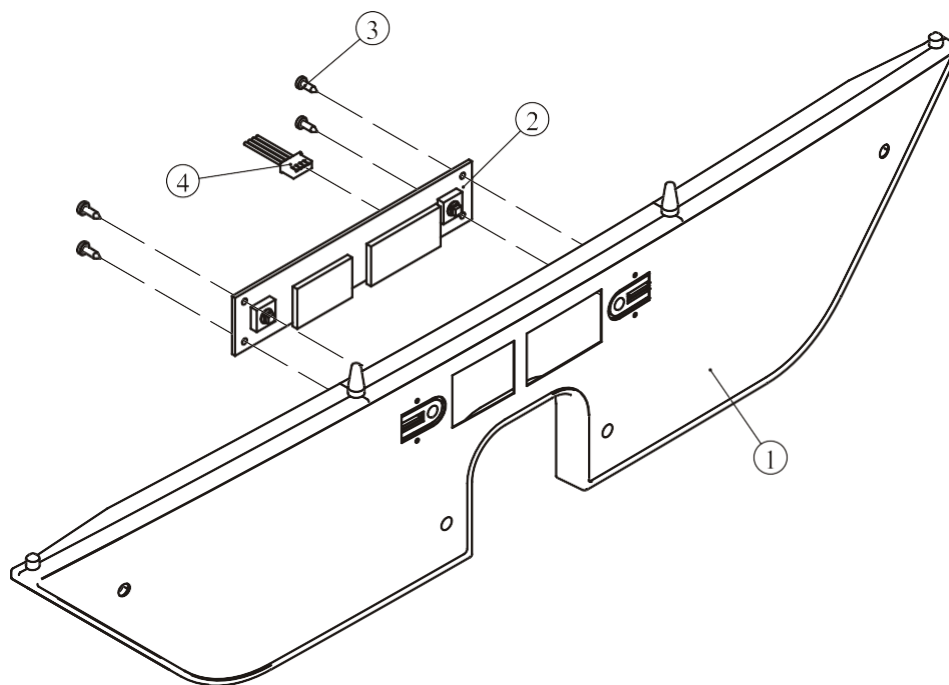
## Список деталей и сборочный чертеж

### Дополнительный груз



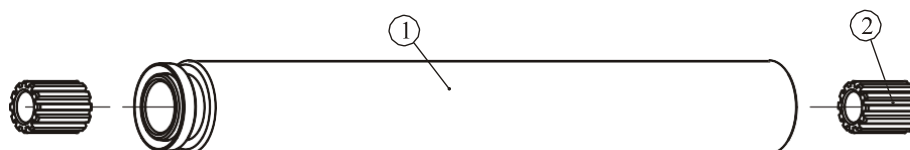
## Список деталей и сборочный чертеж

### Кожух информационного стикера



№.	Номер детали	Деталь	Описание	К-во
1	63.1	FE97052600	Кожух информационного стикера	1
2	63.2	B117	Плата консоли	1
3	63.3	GB845ST2.9*9.5DS	Болт ST2.9*9.5	4
4	63.4	L350XHP/SMY-4	Сенсор 4С*22#350 мм	1

### 5 ф. дополнительный груз



№.	Номер детали	Деталь	Описание	К-во
1	75.1	FE97213500	5 ф. дополнительный груз	1
2	75.2	СХТ-1001900V1	Втулка Ф25*Ф15*32	2

## Список деталей и сборочный чертеж

### Общий список

№.	Номер детали	Деталь	Описание	К-во
1	1	FE970801V1ASSY	Рама весового стека	1
2	2	FE970802ASSY	Рама сиденья	1
3	3	FE97210900	Блок ролика	1
4	5	FE970805ASSY	Левый упор	1
5	6	FE970806ASSY	Правый упор	1
6	7	FE97080700	Пластина для крепления сиденья	1
7	8	FE970808ASSY	Рукоятки	1
8	9	FE970809ASSY	Пластина для крепления подушек	2
9	12	FE970812ASSY	Регулировочная пластина	1
10	13	FE970813ASSY	Подвижный блок роликов	1
11	15	FE97081500V1	Ось Ф25*429	1
12	16	FE97081600V1	Ось Ф25*287.5	1
13	18	FE97081800	Проставка Ф32*Ф26*93	2
14	19	FE971231ASSY	Спинка	1
15	20	FE97082000	Упорные подушки	4
16	21	FE97082200	Сиденье	1
17	24	FE97082400	Упорные подушки	2
18	25	FE970825ASSY	Соединительная рама	1
19	31	FE97083100	Пластина	1
20	34	FE97213400	Проставка Ф30*65	2
21	40	FE97214000	Ролик Ф76	1
22	41	FE970845ASSY	Ремень	1
23	46	FE97084600	Трос	1
24	48	FE97214800	Ролик Ф17*49	2
25	50	FE97085000V1	Направляющие Ф19	2
26	60	FE97053600	Рамка держателя для бутылки	1
27	61	FE97053500	Держатель для бутылки	1
28	62	FE97053700	Заглушка	1
29	63	FE970526ASSY	Кожух информационного стикера	1
30	64	FE97052500	Переднее зачехление	2
31	65	FE9705270008	Переднее нижнее зачехление	1
32	66	FE97011600V1	Верхняя крышка	1
33	67	FE97123800	Фиксатор грузов	1
34	68	IN- D10132900	Резиновый амортизатор Ф76*60	2
35	69	FE97216900	Шпилька Ф15*Ф8*65.5	2
36	70	FE971930ASSY	Верхняя плита в сборе	1
37	72	CWRVL0250900	Плоская шайба Ф15*Ф40*3	1
38	73	CWRVL0251000	Заглушка Ф14*Ф40*25.4	1

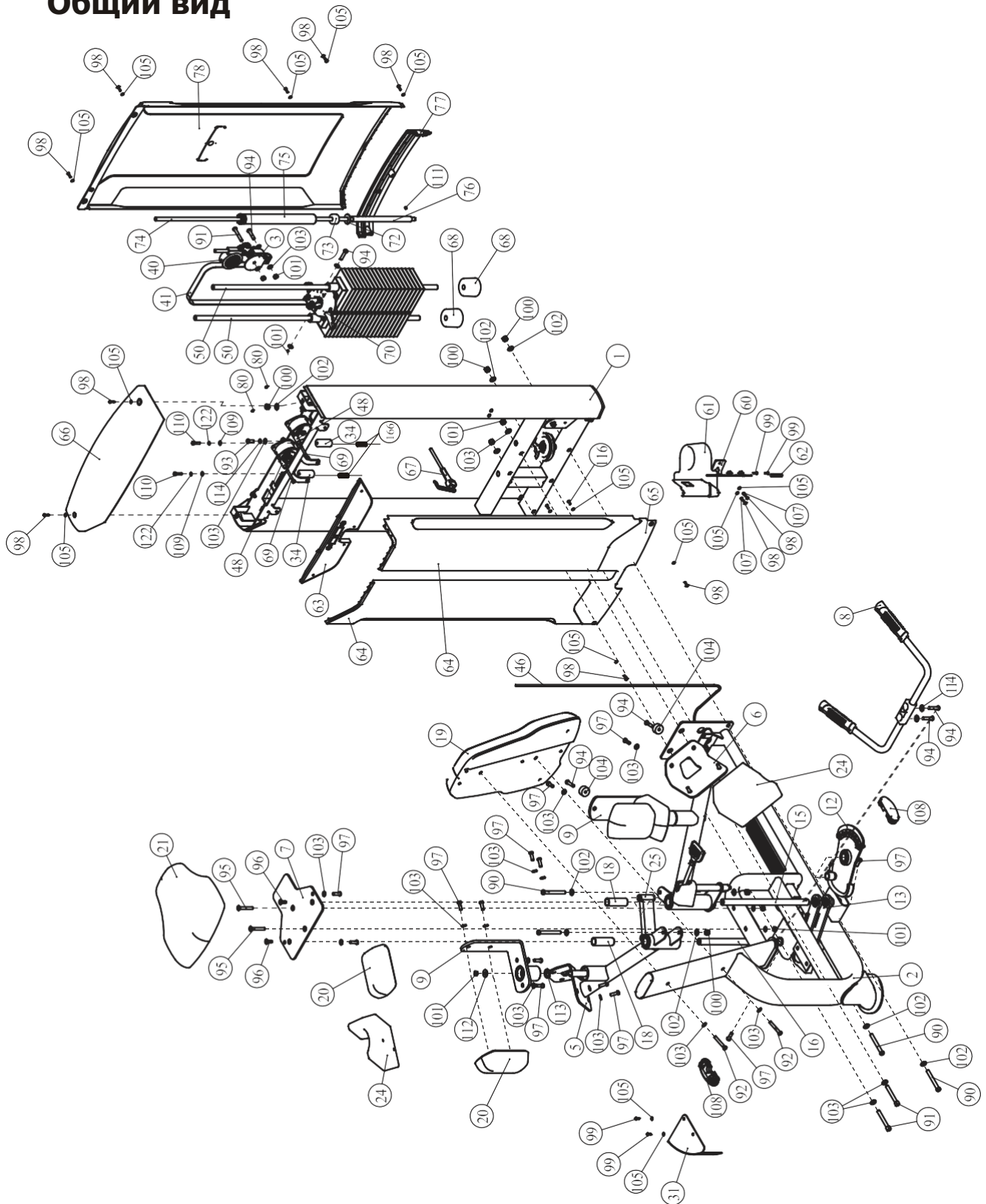
## Список деталей и сборочный чертеж

### Общий список

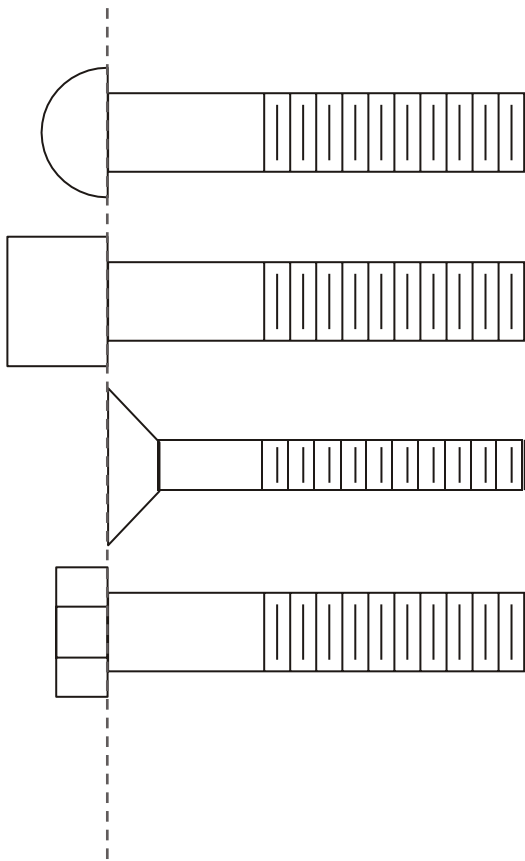
№.	Номер детали	Деталь	Описание	К-во
39	74	FE97194300	Направляющая Ф14	1
40	75	FE972135ASSY	Дополнительный груз 5 ф.	1
41	76	FE97085200	Проставка Ф22*2*293	1
42	78	FE97052800	Заднее зачехление	1
43	77	FE97052900	Заднее нижнее зачехление	1
44	80	GB8966FH12	Стопорное кольцо Ф6	2
45	90	GB70BTM12*105DN18	SHCS винт M12*105	4
46	91	GB70BTM10*90DN18	SHCS винт M10*90	2
47	92	GB70BTM10*65DN18	SHCS винт M10*65	3
48	93	GB70BTM10*25DN18NL	SHCS винт M10*25	1
49	94	GB70BTM10*45DN18NL	SHCS винт M10*45	6
50	95	CNLM10*70DN20	FHCS винт M10*70	2
51	96	CNLM10*25DN20	FHCS винт M10*25	2
52	97	GB70BTM10*30DN18NL	SHCS винт M10*30	18
53	98	PNLM6*20DN20	BHCS винт M6*20	11
54	99	PNLM6*15DN20	BHCS винт M6*15	8
55	100	NM12DN2	Гайка M12	5
56	101	NM10DN2	Гайка M10	9
57	102	GB9512DN2	Плоская шайба Ф13*Ф24*2.5	9
58	103	GB9510DN2	Плоская шайба Ф11*Ф20*2	31
59	104	BNH0514	Заглушка Ф38*19.5	2
60	105	GB956DN2	Плоская шайба Ф6.6*Ф12*1.6	19
61	107	GB936N19	Пружинная шайба Ф6	2
62	108	FE97211500	Заглушка RT40*133*3	2
63	109	GB958DN2	Плоская шайба Ф9*Ф16*1.6	2
64	110	GB70M8*45*45N19	SHCS винт M8*45	2
65	111	GB77M8*8DS18	Болт M8*8	1
66	112	DQ10DN2C	Плоская шайба Ф11*Ф30*2	2
67	113	HF6031400	Пластиковая шайба Ф35*Ф25.5*5	2
68	114	GB9310N19	Пружинная шайба Ф10	3
69	115	LW200BS	Отвертка Ф6*117	1
70	116	PNLM6*12DN20	BHCS винт M6*12	2
71	117	NBS4DHS	Шестигранный ключ S=4	1
72	118	NBS5DHS	Шестигранный ключ S=5	1
73	119	NBS6DHS	Шестигранный ключ S=6	1
74	120	NBS8DHS	Шестигранный ключ S=8	1
75	121	YHY	Смазка	1
76	122	GB938N19	Пружинная шайба Ф8	2
77	166	HF0PT900-04A0602	Пружина	2

# Список деталей и сборочный чертеж

## Общий вид



## Тип крепежа



BHCS = Винт с полукруглой головкой

SHCS = Винт с внутренним шестигранником

FHCS = Винт с плоской головкой

HNB = Болт с шестигранной головкой



Диаметр болтов (мм/дюймы)	M6(1/4")	M8(5/16")	M10(3/8")	M12(1/2")	M16(5/8")
Крутящий момент затяжки (N.m)	9~12	22~30	45~59	78~104	193~257
Виды приложенного усилия	Усилие запястья	Усилие запястья и предплечья	Усилие всей руки	Усилие всей руки и верхней части тела	Со всей силой

## Инструкция по сборке



**Для монтажа оборудования производитель рекомендует обратиться к профессиональным сборщикам.**

Примерное время сборки тренажера составляет 2 часа. Если вы производите сборку самостоятельно, это займет больше времени. Сборка должна осуществляться двумя людьми, в целях безопасности не собирайте тренажер в одиночку.

После сборки проверьте правильно ли работают все части тренажера. При возникновении неполадок, сначала проверьте правильность сборки согласно инструкции, при условии, если сборка была самостоятельной. Если проблему не удалось решить, обратитесь к официальному представителю. При обращении в сервисную службу необходимо назвать серийный номер тренажера. Проверьте все детали прежде чем начать сборку.

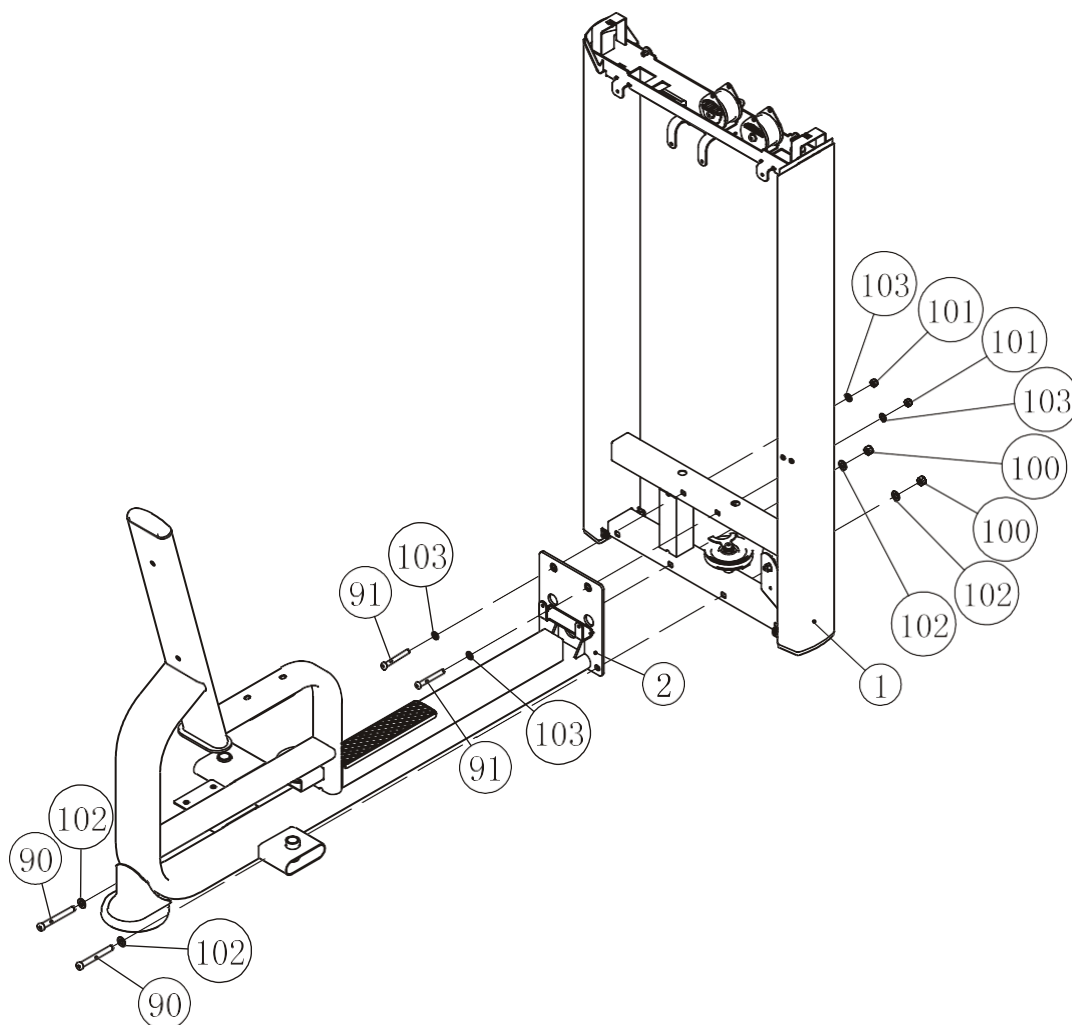
До окончательной сборки тренажера не рекомендуется затягивать болты слишком сильно. Будьте внимательны при сборке, соблюдайте последовательность сборки согласно инструкции.

## Этапы сборки

### ШАГ 1

Прикрепите раму весового стека (#1) к раме сиденья (#2) используя: два винта M12\*105 SHCS (#90), четыре плоские шайбы Ф13\*Ф24\*2.5 (#102), две гайки M12 (#100), два винта M10\*90 SHCS (#91), четыре плоские шайбы Ф11\*Ф20\*2 (#103), две гайки M10 (#101).

**Прим: Затяните болты и гайки вручную.**





## Этапы сборки

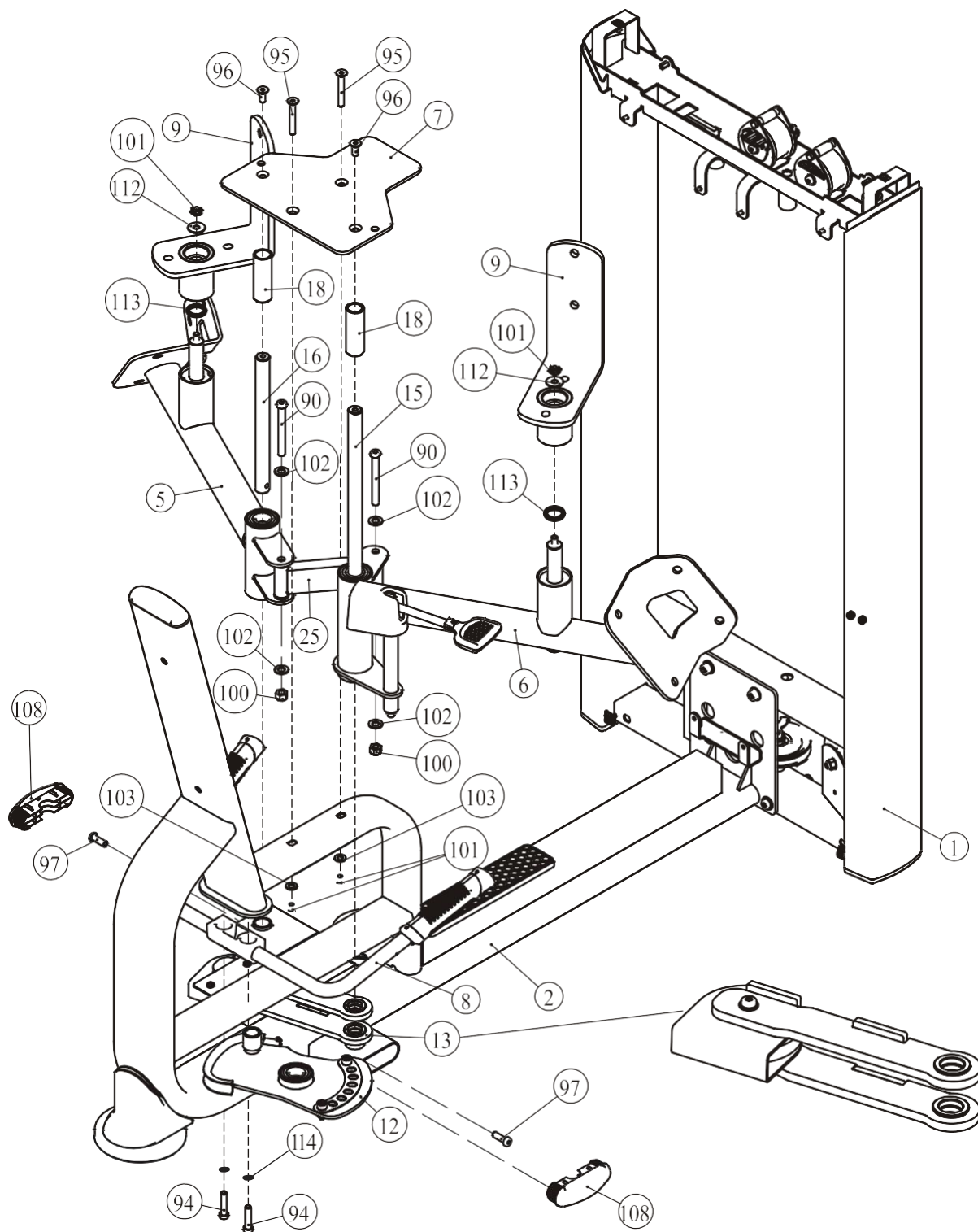
### ШАГ 2

1. Прикрепите правый упор (#6) и регулировочную пластину (#12) подвижный блок роликов (#13) к раме сиденья (#2) используя: одну ось Ф25\*429 (#15), одну проставку Ф32\*Ф26\*93 (#18), один винт М10\*30 SHCS (#97), одну заглушку RT40\*133\*3 (#108).
2. Прикрепите левый упор (#5) к раме сиденья (#2) используя: одну ось Ф25\*287.5 (#16), одну проставку Ф32\*Ф26\*93 (#18), один винт М10\*30 SHCS (#97), одну заглушку RT40\*133\*3 (#108).
3. Прикрепите пластину для крепления сиденья (#7) к раме сиденья (#2) при помощи оси (#15) и (#16) используйте следующий крепеж: два винта М10\*70 FHCS (#95), два винта М10\*25 FHCS (#96), две плоские шайбы Ф11\*Ф20\*2 (#103), две гайки М10 (101).
4. Прикрепите соединительную раму (#25) к правому упору (#6) и к левому упору (#5) используя: два винта М12\*105 SHCS (#90), четыре плоские шайбы Ф13\*Ф24\*2.5 (#102), две гайки М12 (#100).
5. Прикрепите рукоятки (#8) к раме сиденья (#2) используя: два винта М10\*45 SHCS (#94), две пружинные шайбы Ф10 (#114).
6. Прикрепите пластину (#9) к правому упору (#6) и к левому упору (#5) используя: две плоские шайбы Ф11\*Ф30\*2 (#112), две гайки М10 (#101), две пластиковые шайбы Ф35\*Ф25.5\*5 (#113)

**Прим: Затяните болты и гайки.**

## Этапы сборки

### ШАГ 2

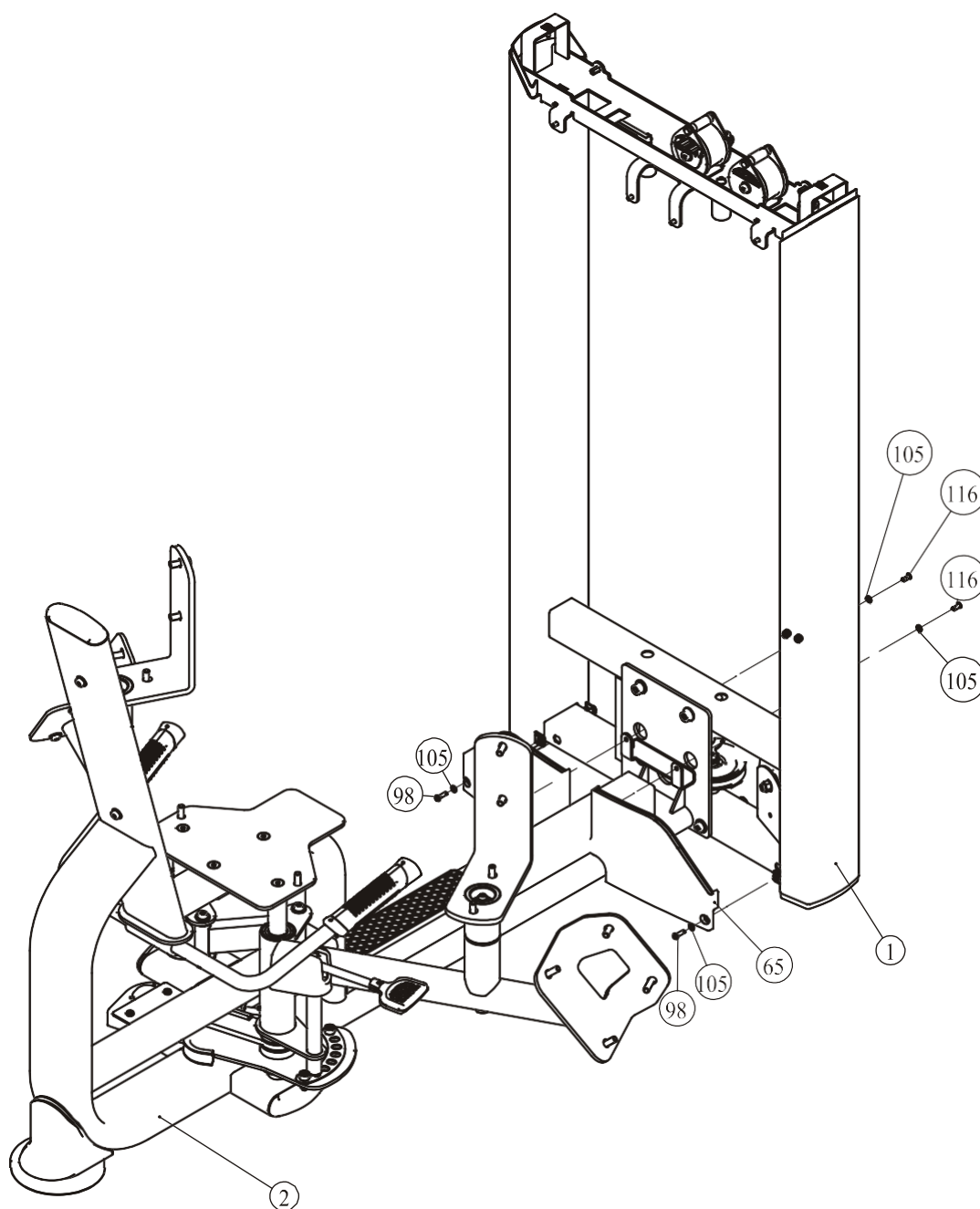


## Этапы сборки

### ШАГ 3

Прикрепите передний нижний кожух (#65) к раме весового стека (#1) и к раме сиденья (#2) используя: четыре плоские шайбы  $\Phi 6.6 \times \Phi 12 \times 1.6$  (#105), два винта M6\*12 BHCS (#116), два винта M6\*20 BHCS (#98).

**Прим: Затяните болты и гайки.**



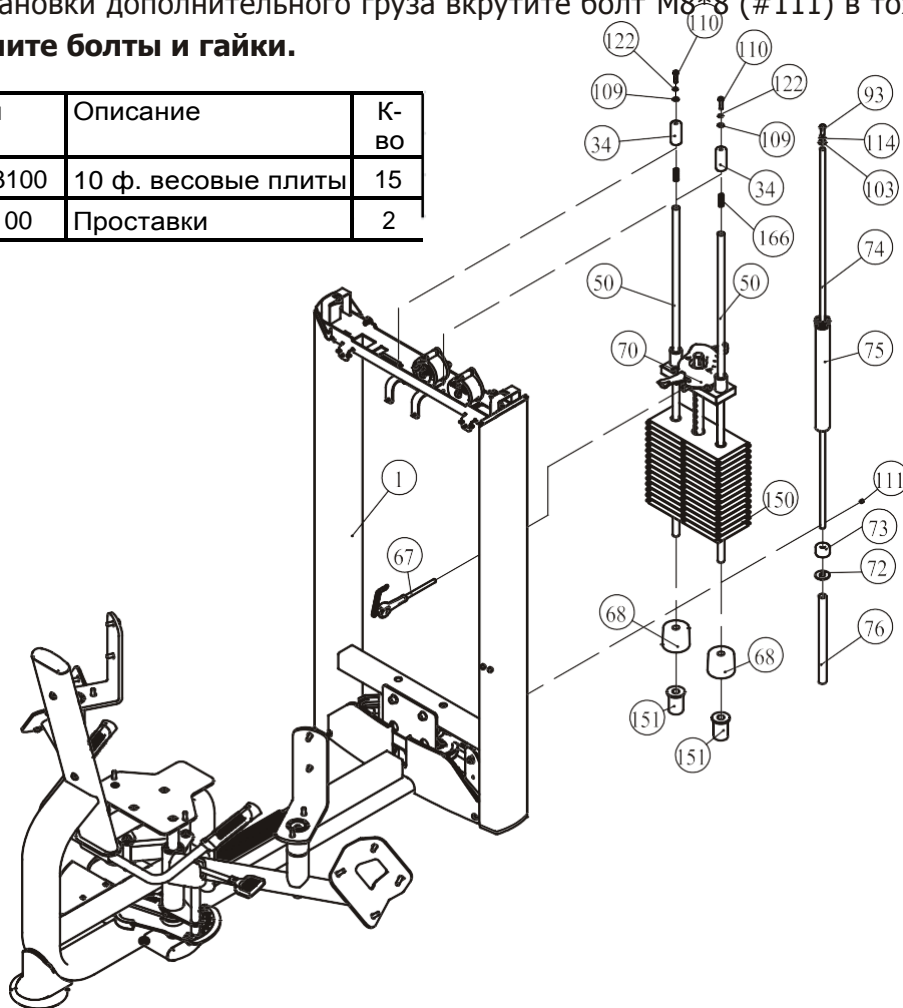
## Этапы сборки

### ШАГ 4 СБОРКА ВЕСОВОГО СТЕКА – 150 ф. (10фх15шт.)

1. Для сборки используйте две направляющие  $\Phi 19$  (#50), два резиновых амортизатора  $\Phi 76*60$  (#68), пятнадцать весовых плит весом по 10 фунтов (#150), две проставки (#151) и одну верхнюю плиту в сборе (#70). Для крепления данных деталей к раме весового стека (#1) используйте следующий крепеж: два винта  $M8*45$  SHCS (#110), две плоские шайбы  $\Phi 9*\Phi 16*1.6$  (#109), две проставки  $\Phi 30*65$  (#34), две пружинные шайбы  $\Phi 8$  (#122), две пружины (#166).
2. Прикрепите фиксатор грузов (#67) к верхней плите в сборе (#70).
3. Выкрутите один болт  $M8*8$  (#111), затем возьмите одну направляющую  $\Phi 14*1296$  (#74), и один дополнительный груз 5 ф. (#75). Для крепления данных деталей к раме весового стека (#1) используйте: одну проставку  $\Phi 22*2*293$  (#76), одну плоскую шайбу  $\Phi 15*\Phi 40*3$  (#72), одну заглушку  $\Phi 14*\Phi 40*25.4$  (#73), один винт  $M10*25$  SHCS (#93), одну пружинную шайбу  $\Phi 10$  (#114), одну плоскую шайбу  $\Phi 11*\Phi 20*2$  (#103).
4. После установки дополнительного груза вкрутите болт  $M8*8$  (#111) в тоже место.

**Прим: Затяните болты и гайки.**

№ детали	Артикул	Описание	К-во
150	FE97193100	10 ф. весовые плиты	15
151	FEWS0100	Проставки	2



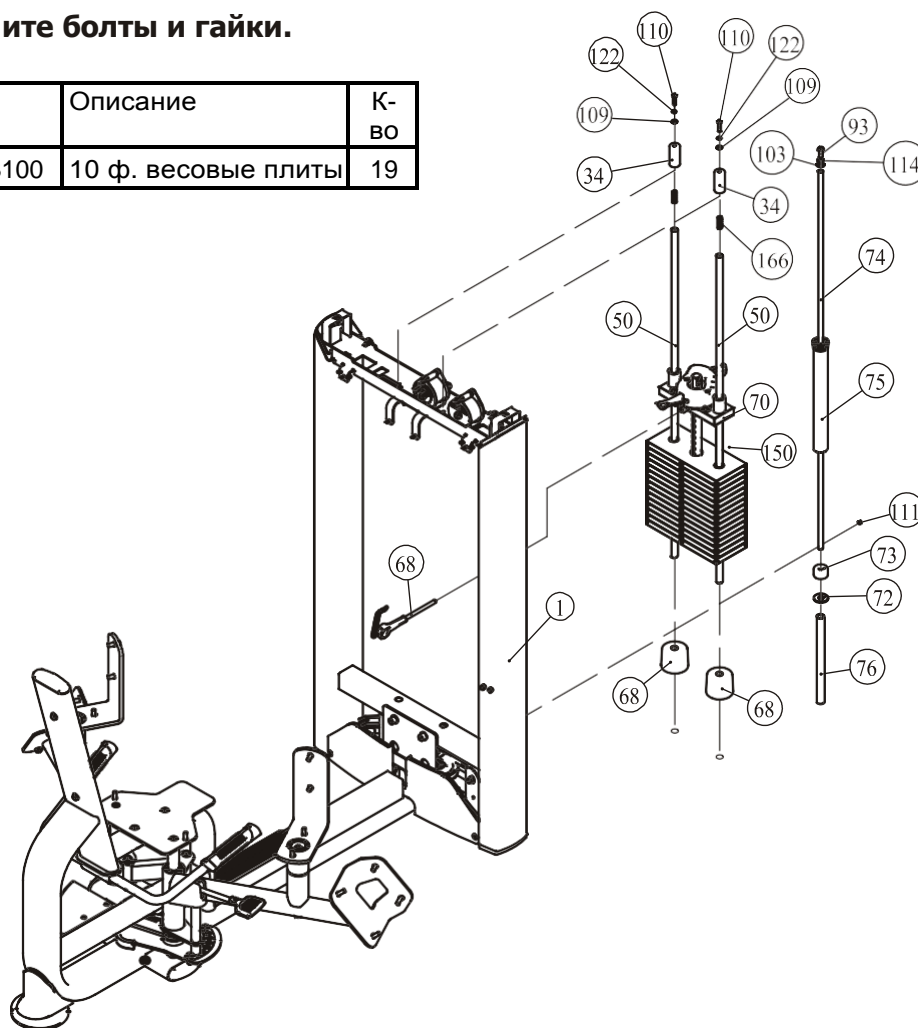
## Этапы сборки

### ШАГ 4 СБОРКА ВЕСОВОГО СТЕКА – 200 ф. (10фх19шт.)

1. Для сборки используйте две направляющие Ф19 (#50), два резиновых амортизатора Ф76\*60 (#68), девятнадцать весовых плит весом по 10 фунтов (#150) и одну верхнюю плиту в сборе (#70). Для крепления данных деталей к раме весового стека (#1) используйте следующий крепеж: два болта М8\*45 SHCS (#110), две плоские шайбы Ф9\*Ф16\*1.6 (#109), две проставки Ф30\*65 (#34), две пружинные шайбы Ф8 (#122), две пружины (#166).
2. Прикрепите фиксатор грузов (#67) к верхней плите в сборе (#70).
3. Выкрутите один болт М8\*8 (#111), затем возьмите одну направляющую Ф14\*1296 (#74) и один дополнительный груз 5 ф. (#75). Для крепления данных деталей к раме весового стека (#1) используйте: одну проставку Ф22\*2\*293 (#76), одну плоскую шайбу Ф15\*Ф40\*3 (#72), одну проставку Ф14\*Ф40\*25.4 (#73), один винт М10\*25 SHCS (#93), одну пружинную шайбу Ф10 (#114), одну плоскую шайбу Ф11\*Ф20\*2 (#103).
4. После установки дополнительного груза вкрутите болт М8\*8 Screw (#111) в то же место.

**Прим: Затяните болты и гайки.**

№ детали	Артикул	Описание	К-во
150	FE97193100	10 ф. весовые плиты	19



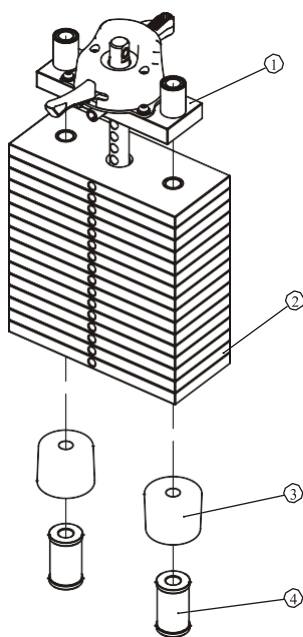
## Этапы сборки

**ВАЖНО!** Варианты сборки весового стека отличаются в зависимости от выбранного вами веса

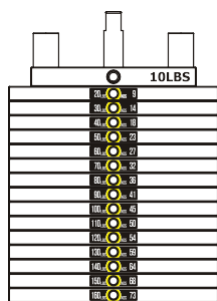
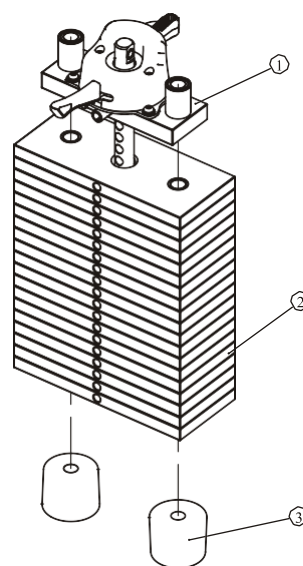
**160ф (10ф×15шт.)**

**200ф (10ф×19шт.)**

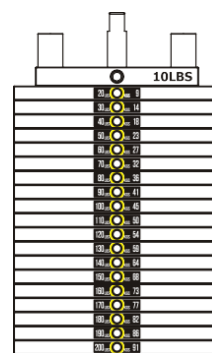
№ детали	Артикул	Описание	К-во	№ детали	Артикул	Описание	К-во
1	FE971930ASSY	10 ф верхняя плита	1	1	FE971930ASSY	10 ф верхняя плита	1
2	FE97193100	10 ф весовые плиты	15	2	FE97193100	10 ф весовые плиты	19
3	IN-D10132900	Резиновые амортизаторы	2	3	IN-D10132900	Резиновые амортизаторы	2
4	FEWS01ASSY	Проставки	2				



20 LBS	9
30 LBS	14
40 LBS	18
50 LBS	23
60 LBS	27
70 LBS	32
80 LBS	36
90 LBS	41
100 LBS	45
110 LBS	50
120 LBS	54
130 LBS	59
140 LBS	64
150 LBS	68
160 LBS	73
170 LBS	77
180 LBS	82
190 LBS	86
200 LBS	91
210 LBS	95
220 LBS	100
230 LBS	104



20-160 ф.



20-200 ф.

Схема расположения стикеров весовых плит

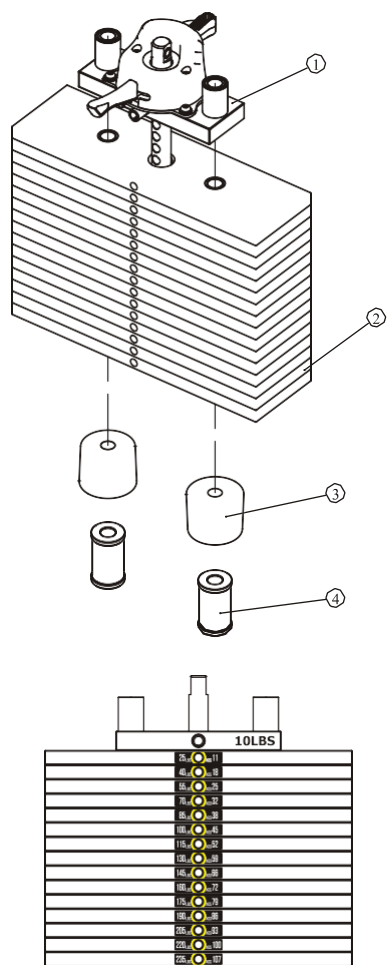
## Этапы сборки

**ВАЖНО!** Варианты сборки весового стека отличаются в зависимости от выбранного вами веса

**235ф (15ф×15шт.)**

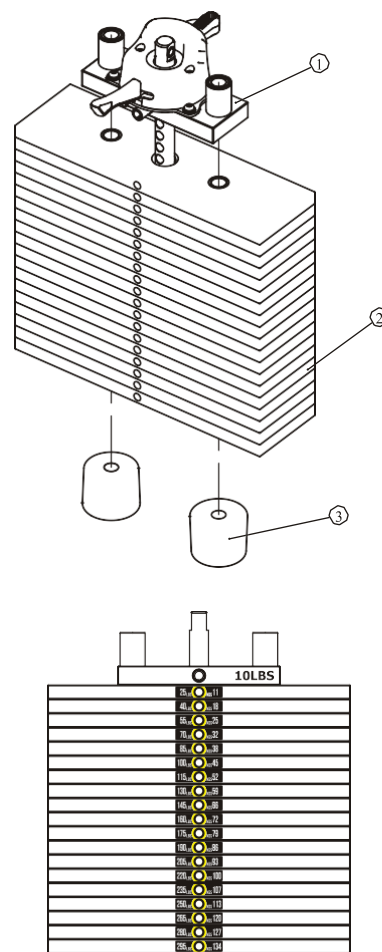
**295ф (15ф×19шт.)**

№ детали	Артикул	Описание	К-во	№ детали	Артикул	Описание	К-во
1	FE971930ASSY	10 ф верхняя плита	1	1	FE971930ASSY	10 ф верхняя плита	1
2	FE97193200	15 ф весовые плиты	15	2	FE97193200	15 ф весовые плиты	19
3	IN-D10132900	Резиновые амортизаторы	2	3	IN-D10132900	Резиновые амортизаторы	2
4	FEWS01ASSY	Проставки	2				



25-235 ф.

25 LBS	11 KGS
40 LBS	18 KGS
55 LBS	25 KGS
70 LBS	32 KGS
85 LBS	38 KGS
100 LBS	45 KGS
115 LBS	52 KGS
130 LBS	59 KGS
145 LBS	66 KGS
160 LBS	72 KGS
175 LBS	79 KGS
190 LBS	86 KGS
205 LBS	93 KGS
220 LBS	100 KGS
235 LBS	107 KGS
250 LBS	113 KGS
265 LBS	120 KGS
280 LBS	127 KGS
295 LBS	134 KGS
310 LBS	141 KGS
325 LBS	147 KGS



25-295 ф.

Схема расположения стикеров весовых плит

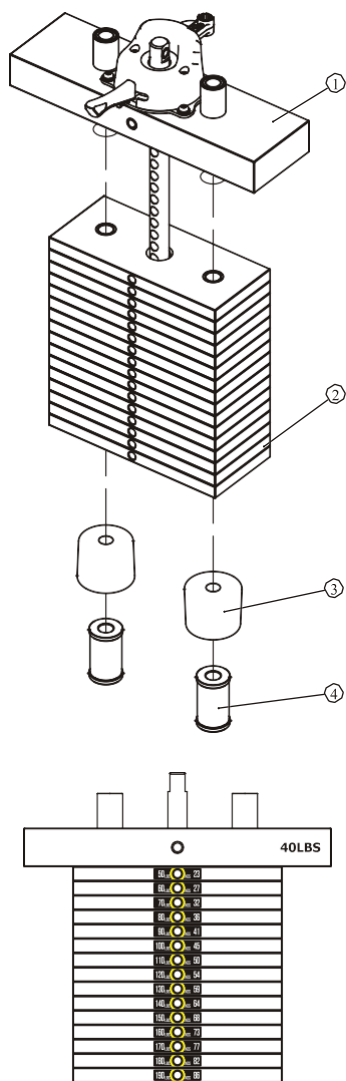
## Этапы сборки

**ВАЖНО!** Варианты сборки весового стека отличаются в зависимости от выбранного вами веса

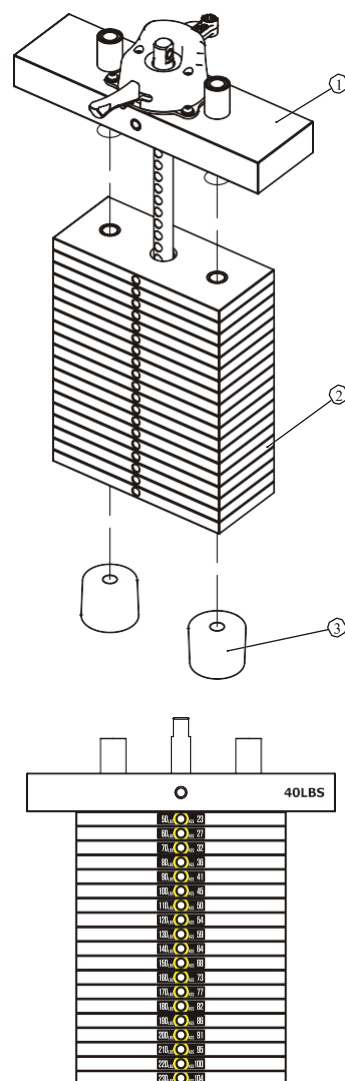
**190ф (10ф×15шт.)**

**230ф (10ф×19шт.)**

№ детали	Артикул	Описание	К-во	№ детали	Артикул	Описание	К-во
1	FE970230ASSY	40 ф верхняя плита	1	1	FE970230ASSY	40 ф верхняя плита	1
2	FE97193100	10 ф весовые плиты	15	2	FE97193100	10 ф весовые плиты	19
3	IN-D10132900	Резиновые амортизаторы	2	3	IN-D10132900	Резиновые амортизаторы	2
4	FEWS01ASSY	Проставки	2				



50-190 ф.



50-230 ф.

Схема расположения стикеров весовых плит

**Прим: 40 ф. верхняя плита используется вместе с доп. грузом**



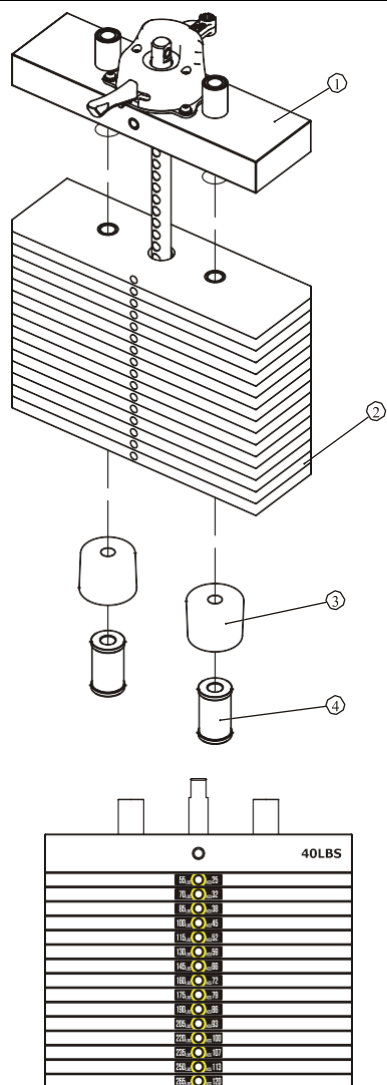
## Этапы сборки

**ВАЖНО!** Варианты сборки весового стека отличаются в зависимости от выбранного вами веса

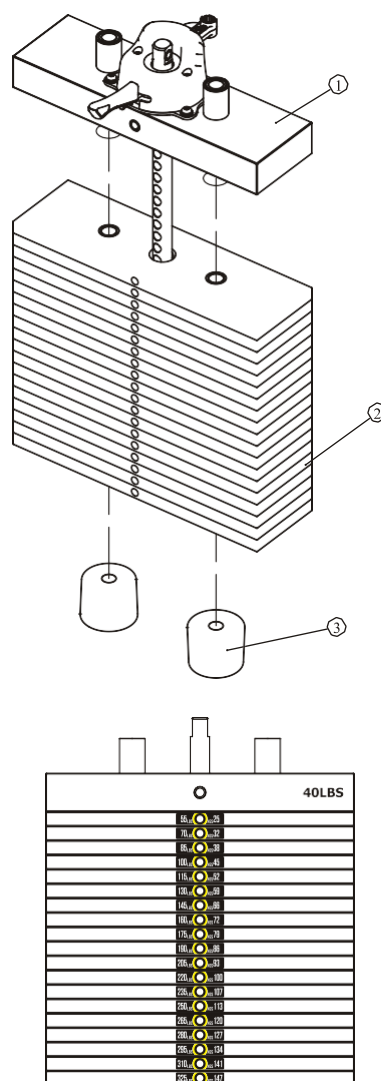
### 265ф (15ф×15шт.)

### 325ф (15ф×19шт.)

№ детали	Артикул	Описание	К-во	№ детали	Артикул	Описание	К-во
1	FE970230ASSY	40 ф верхняя плита	1	1	FE970230ASSY	40 ф верхняя плита	1
2	FE97193200	15 ф весовые плиты	15	2	FE97193200	15 ф весовые плиты	19
3	IN-D10132900	Резиновые амортизаторы	2	3	IN-D10132900	Резиновые амортизаторы	2
4	FEWS01ASSY	Проставки	2				



55-265 ф.



55-325 ф.

Схема расположения стикеров весовых плит

**Прим: 40 ф. верхняя плита используется вместе с доп. грузом**

## Этапы сборки

### ШАГ 5

1. Прикрепите один конец ремня (#41) к раме весового стека (#1) используя: одну плоскую шайбу  $\Phi 13 \times \Phi 24 \times 2.5$  (#102), одну гайку M12 (#100).
2. Далее пропустите ремень (#41) через блок роликов (#3) затем установите ролик  $\Phi 76$  (#40) используя: один винт M10\*65 SHCS (#92), две плоские шайбы  $\Phi 11 \times \Phi 20 \times 2$  (#103), одну гайку M10 (#101), а затем пропустите ремень через два верхних ролика на раме весового стека (#1). Прикрепите второй конец ремня (#41) к верхней плите весового стека (#70) используя: один винт M10\*45 SHCS (#94), две плоские шайбы  $\Phi 11 \times \Phi 20 \times 2$  (#103), одну гайку M10 (#101).  
Установите два ролика  $\Phi 17 \times 49$  (#48) к раме весового стека (#1) используя: две шпильки  $\Phi 15 \times \Phi 8 \times 65.5$  (#69), два стопорных кольца  $\Phi 6$  (#80).
3. Прикрепите трос (#46) к регулировочной пластине (#12).  
Далее пропустите второй конец троса (#46) через четыре ролика 4.5" на раме весового стека (#1) и на раме сиденья (#2) к блоку роликов (#3) используйте крепеж: один винт M10\*45 SHCS (#94), две плоские шайбы  $\Phi 11 \times \Phi 20 \times 2$  (#103), одну гайку M10 (#101).
4. Прикрепите пластину (#31) к раме сиденья (#2) используя: две плоские шайбы  $\Phi 6.6 \times \Phi 12 \times 1.6$  (#105), два винта M6\*15 BHCS (#99).

**Прим: Затяните болты и гайки.**

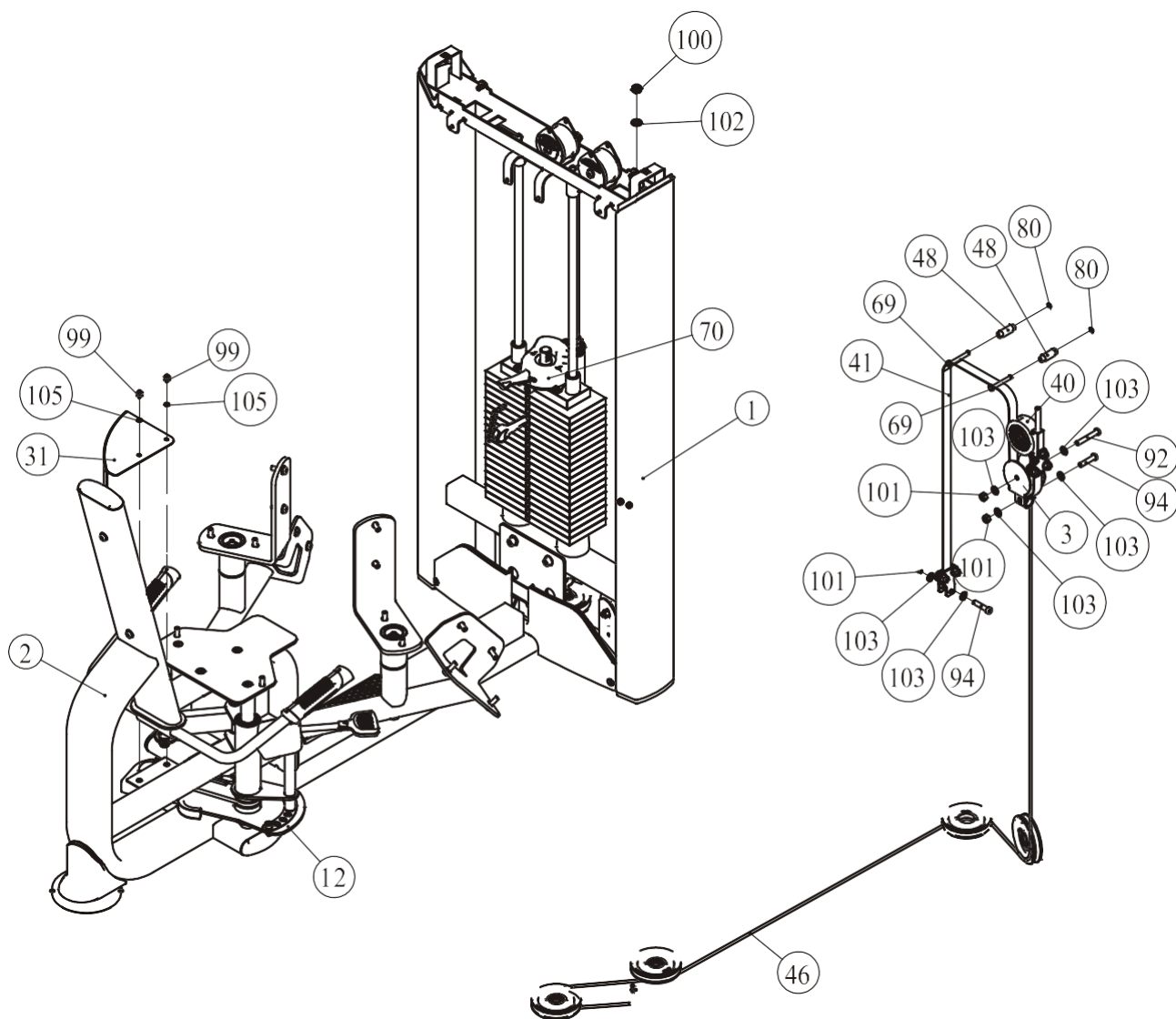
### Шаг 6

1. Прикрепите задний нижний кожух (#77) к раме весового стека (#1) используя: три болта M6\*20 BHCS (#98), три плоские шайбы  $\Phi 6.6 \times \Phi 12 \times 1.6$  (#105).
2. Прикрепите два передних зачехления (#64) к переднему нижнему кожуху (#65) и к раме весового стека (#1).
3. Подключите провода к плате мини-компьютера согласно рисунку ниже, затем закрепите верхний декоративный кожух (#63) к раме весового стека (#1) используя: четыре винта M6\*15 BHCS (#99), четыре плоские шайбы  $\Phi 6.6 \times \Phi 12 \times 1.6$  (#105).
4. Прикрепите заднее зачехление (#78) к заднему нижнему зачехлению (#77) и к раме весового стека (#1) используя: две плоские шайбы  $\Phi 6.6 \times \Phi 12 \times 1.6$  (#105), два винта M6\*20 BHCS (#98)
5. Прикрепите верхнюю крышку (#66) к раме весового стека (#1) используя: два винта M6\*20 BHCS (#98), две плоские шайбы  $\Phi 6.6 \times \Phi 12 \times 1.6$  (#105).

**Прим: Затяните болты.**

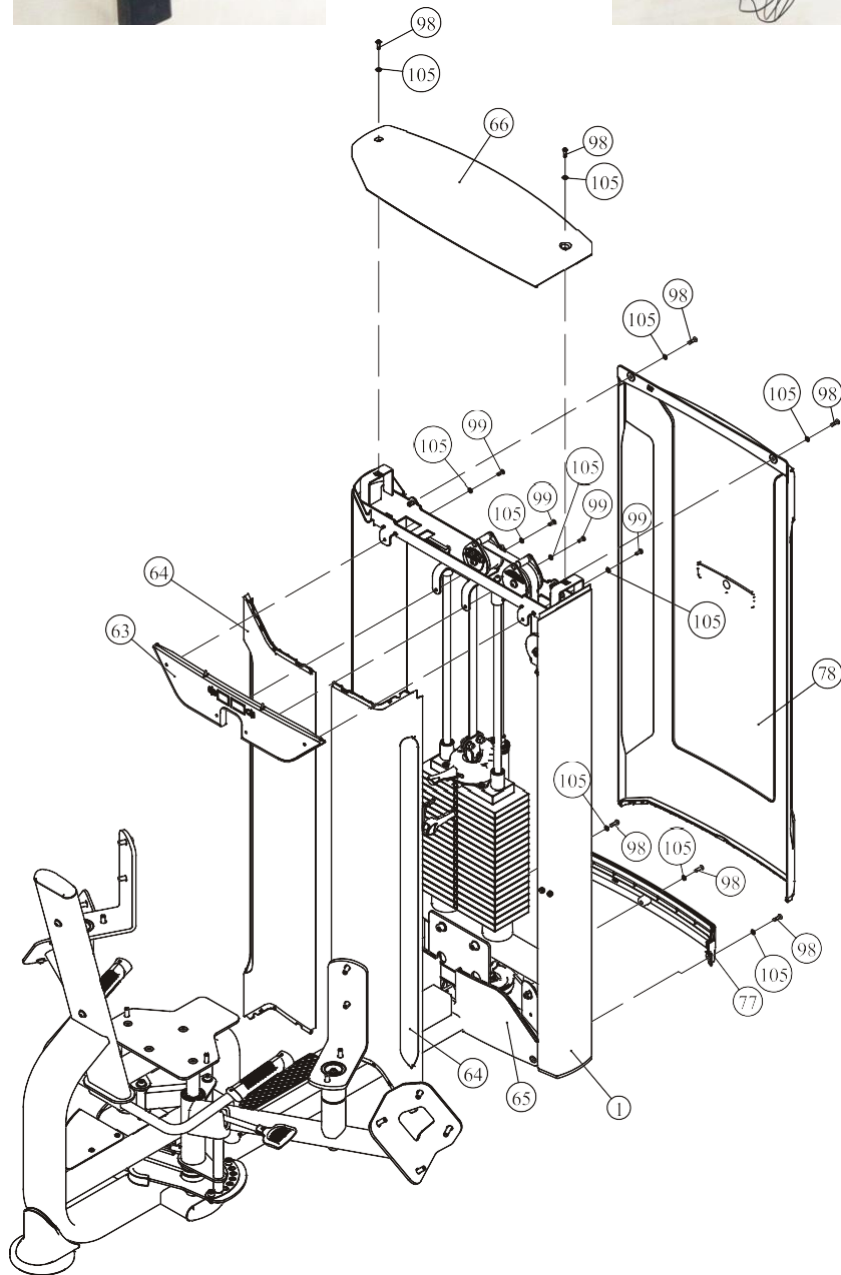
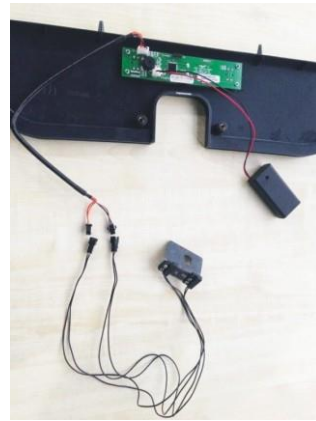
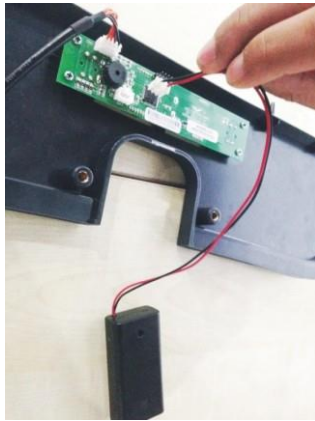
# Этапы сборки

## ШАГ 5



# Этапы сборки

## ШАГ 6



## Этапы сборки

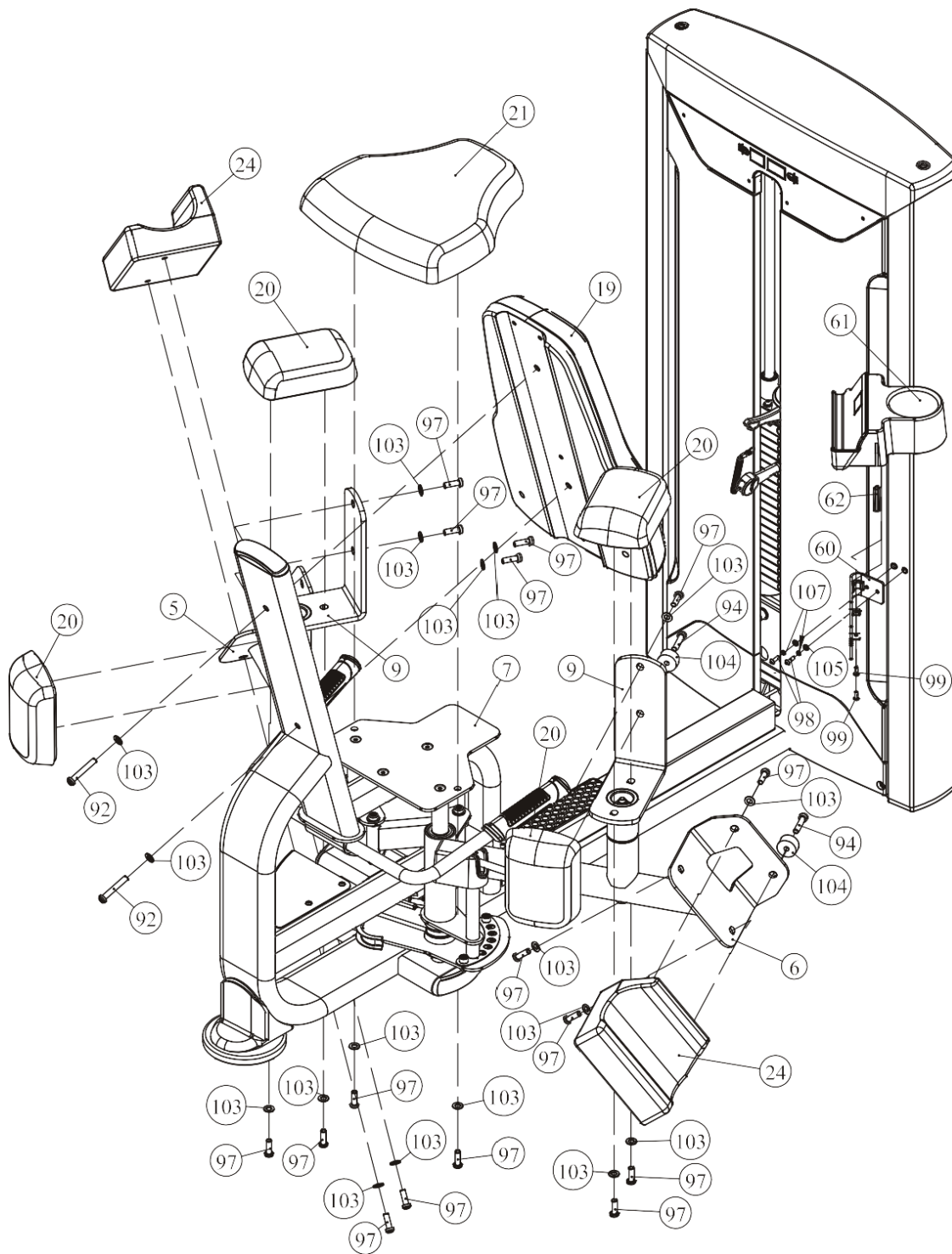
### ШАГ 7

1. Прикрепите пластиковую заглушку (#62) к держателю для бутылки (#61).  
Прикрепите детали (#62) и (#61) к рамке держателя для бутылки (#60) используя: два винта М6\*15 ВНCS (#99)  
Далее собранную деталь (#61/#62/#60) необходимо зафиксировать на раме весового стека (#1) используя: две плоские шайбы Ф6.6\*Ф12\*1.6 (#105), два винта М6\*20 ВНCS (#98), две пружинные шайбы Ф6 (#107).
2. Прикрепите сиденье (#21) к пластине для крепления сиденья (#7) используя: два винта М10\*30 SHCS (#97), две плоские шайбы Ф11\*Ф20\*2 (#103).
3. Прикрепите спинку (#19) к раме сиденья (#2) используя: два винта М10\*65 FHCS (#92), две плоские шайбы Ф11\*Ф20\*2 (#103)
4. Прикрепите две упорные подушки (#24) к левому упору (#5) и к правому упору (#6) используя: семь винтов М10\*30 SHCS (#97), семь плоских шайб Ф11\*Ф20\*2 (#103), одну заглушку Ф38\*19.5 (#104), один винт М10\*45 SHCS (#94).
5. Прикрепите четыре подушки (#20) к крепежным пластинам (#9) используя: семь болтов М10\*30 SHCS (#97), семь плоских шайб Ф11\*Ф20\*2 (#103), одну заглушку Ф38\*19.5 (#104), один винт М10\*45 SHCS (#94).

**Прим: Затяните болты и гайки.**

# Этапы сборки

## ШАГ 7



## Инструкция по регулировке

### Как пользоваться фиксатором груза (выбор рабочего веса)

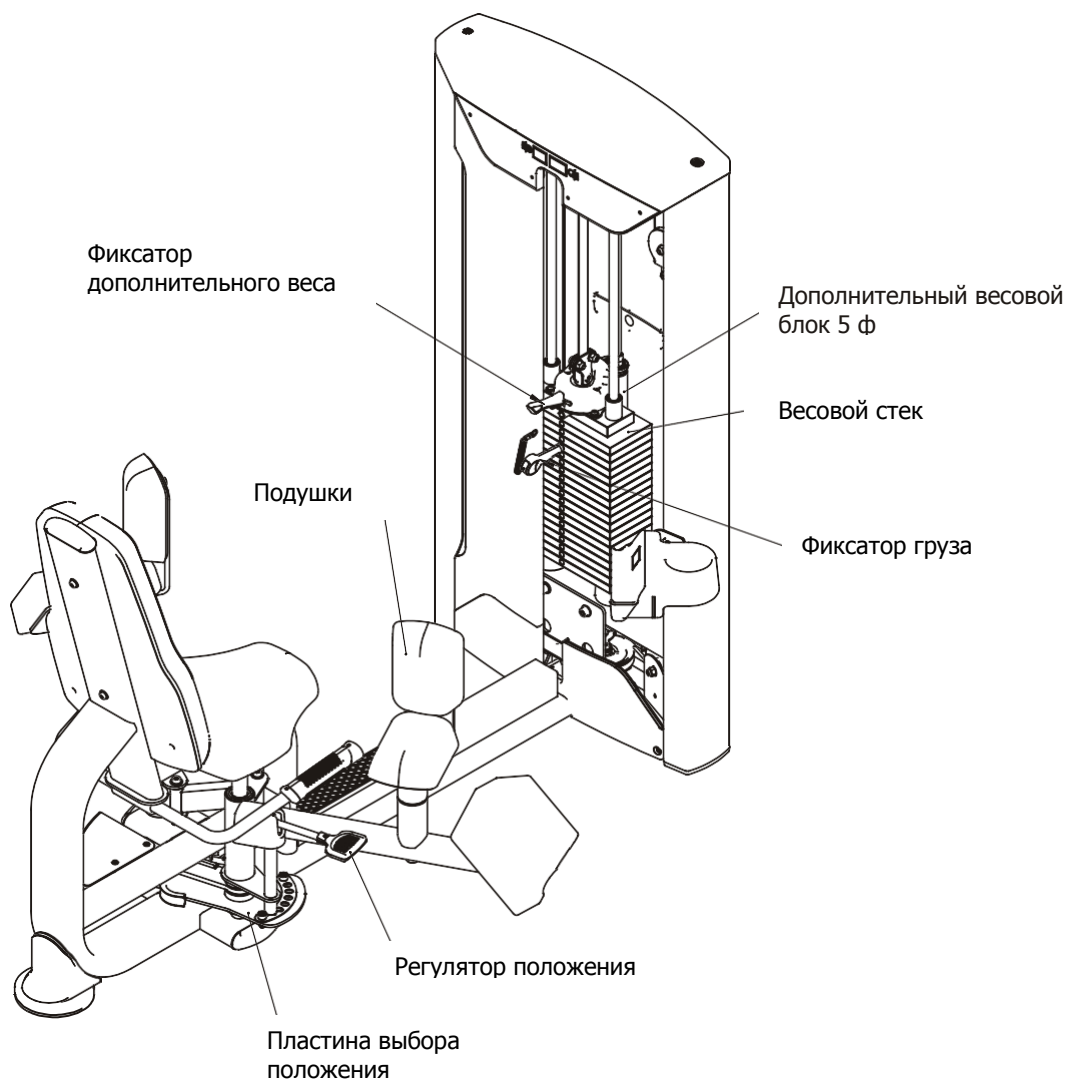
1. Выберите необходимый вес и вставьте стержень фиксатора в соответствующее отверстие.
2. Убедитесь, что стержень фиксатора полностью вставлен в отверстие.

### Добавление дополнительного веса 5 ф.

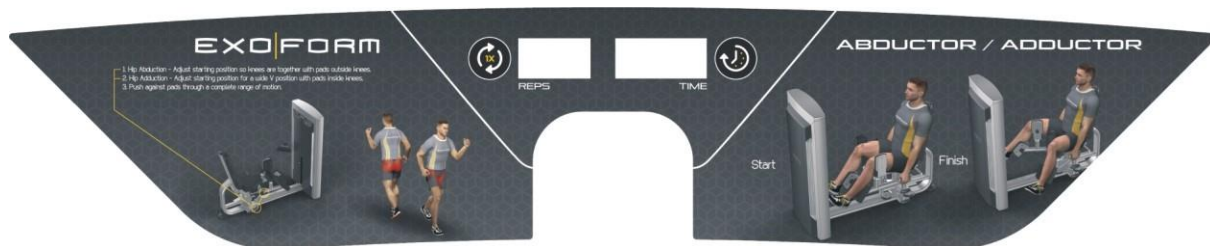
1. Переведите фиксатор дополнительного веса (верхушка весового стека) в специальный паз для включения в работу 5 ф. весового блока.

### Регулировка упорных подушек

1. Потяните за фиксатор отрегулируйте положение упоров.
2. Убедитесь, что стержень фиксатора полностью вставлен в отверстие.



## Техника выполнения упражнения



1. Выберите необходимый вес
2. **Разведение ног:** Отрегулируйте стартовую позицию таким образом, чтобы упорные подушки находились с внешней стороны бедра. Возьмитесь за рукоятки и начните плавно разводить ноги.
3. **Сведение ног:** Отрегулируйте стартовую позицию таким образом, чтобы упорные подушки находились с внутренней стороны бедра. Возьмитесь за рукоятки и начните плавно сводить ноги.
4. Затем плавно вернитесь в исходное положение



Разведение ног

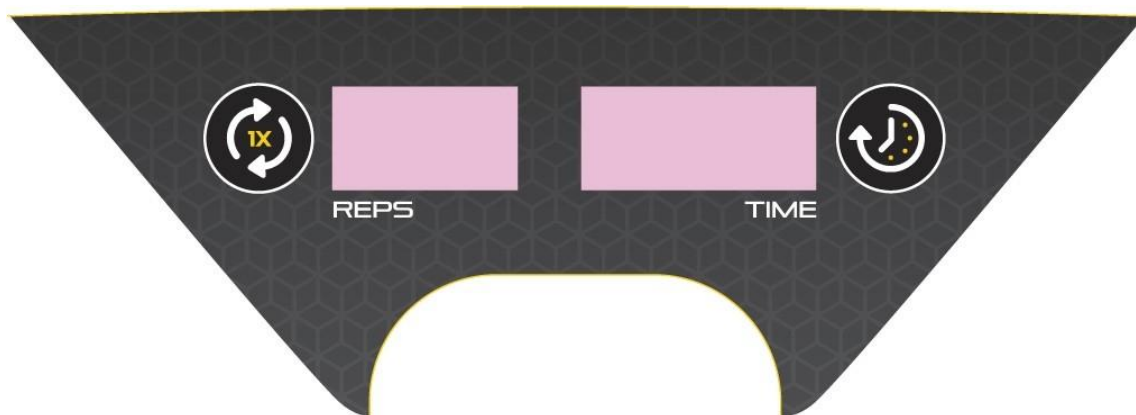


Сведение ног





## Функции мини-компьютера



### 1. Функции консоли

#### 1.1 Окно TIME отображает время тренировки

Отображает время тренировки в минутах и секундах (0-99 минут, 0-59 секунд).

#### 1.2 Окно REPS отображает количество повторов

Отображает количество повторов, диапазон от 0 до 999.

### 2. Кнопки

2.1 **REPS RESET:** Сброс данных окна REPS.

2.2 **TIME RESET:** Сброс данных окна TIME.

### 3. Режим экономии энергии

3.1 Консоль компьютера включается автоматически, при старте.

3.2 Консоль переходит в режим экономии энергии, после трех минут нахождения в режиме паузы.

## Замена батареек

### Замена батареек

Для работы данного мини-компьютера необходимы 2 батарейки 1.5V AA. В случае если изображение на дисплее нечеткое или отсутствует, замените батарейки.



Для предотвращения поломки компьютера по причине вытекания щелочи регулярно проверяйте состояние батареек.

### Утилизация батареек

Утилизируйте отработавшие срок службы батарейки в специально отведенные места, не следует выбрасывать их вместе с общим мусором.



**Производитель рекомендует использовать щелочные батарейки.**

Маркировка веществ, содержащихся в батарейках:

Pb = в состав входит свинец

Cd = в состав входит свинец

Hg = в состав входит ртуть



Pb



Cd



Hg

## График технического обслуживания

Типовая проверка	Коммерческое использование	Использование дома	ОТМЕТКИ						
Осмотр цепей и их соединений, фиксаторов грузов, карабинов, фиксаторов положения, шарнирных соединений	ЕЖЕДНЕВНО	ЕЖЕНЕДЕЛЬНО							
Чистка обивки	ЕЖЕДНЕВНО	ЕЖЕНЕДЕЛЬНО							
Проверка тросов, ремней и их натяжения	ЕЖЕДНЕВНО	ЕЖЕНЕДЕЛЬНО							
Осмотр поручней, рукояток, турников	ЕЖЕНЕДЕЛЬНО	РАЗ В 3 МЕСЯЦА							
Проверка наличия наклеек	ЕЖЕНЕДЕЛЬНО	РАЗ В 3 МЕСЯЦА							
Осмотр гаек и болтов, при необходимости их затяжка	ЕЖЕНЕДЕЛЬНО	РАЗ В 3 МЕСЯЦА							
Проверка антискользящего покрытия	ЕЖЕНЕДЕЛЬНО	РАЗ В 3 МЕСЯЦА							
Чистка и смазка Направляющих стержней весовых стеков, тефлоносодержащей или силиконовой смазкой	ЕЖЕМЕСЯЧНО	РАЗ В 3 МЕСЯЦА							
Смазка пластиковых направляющих, линейных подшипников и втулок	ЕЖЕМЕСЯЧНО	РАЗ В 3 МЕСЯЦА							
Эстетическая чистка глянцевых элементов	РАЗ В 6 МЕСЯЦЕВ	ЕЖЕГОДНО							
Обновление литиевой смазки в линейных подшипниках	РАЗ В 6 МЕСЯЦЕВ	ЕЖЕГОДНО							
Замена тросов, ремней и соединительных частей	ЕЖЕГОДНО	РАЗ В 3 ГОДА							

Данный тренажер предназначен для коммерческого использования, соответственно должен обслуживаться согласно графику для коммерческого использования.

## Общая информация о техническом обслуживании

### **Цепи и их соединения, Фиксаторы грузов, Карабины, Фиксаторы положения, Шарнирные соединения, Пружины:**

Проверьте все вышеперечисленные детали на предмет износа или повреждения.

Проверьте пружины в фиксаторах положения, если пружина растянулась, необходимо ее заменить.

### **Обивка:**

Для продления срока службы обивки и в целях соблюдения гигиены, обивку необходимо протирать влажной тряпкой, каждый раз после завершения тренировки.

Периодически необходимо проводить полную чистку обивки, используя мягкое мыло или специальное средство, предназначенное для чистки винила.

**После чистки производитель рекомендует использовать специальное средство по уходу за покрытиями из винила или ПВХ.** Не используйте абразивные чистящие средства или другие средства, не предназначенные для ухода за винилом.

Порванную или потрескавшуюся обивку необходимо заменить. Держите острые или режущие предметы вдали от валиков и сидений.

### **Наклейки:**

Каждая наклейка содержит первичную информацию о технике безопасности, а также другую пользовательскую информацию.

### **Гайки и болты:**

Осмотрите затянуты ли все гайки и болты, при необходимости затяните.

Периодически необходимо производить повторное затягивание болтов и гаек, во избежание расшатывания деталей.

### **Антискользящая поверхность:**

Упоры для ног покрыты специальным покрытием, которое препятствует проскальзыванию ног во время тренировки, если покрытие износилось или истерлось его необходимо заменить.

### **Ремни и тросы:**

Данный тренажер укомплектован высококачественными ремнями и тросами.

Необходимо проводить периодический визуальный осмотр ремней и тросов, на предмет наличия трещин, царапин заусенцев.

Когда тренажер не используется, возьмитесь двумя пальцами за трос и проведите по всей длине торса. Это позволит проверить выпуклости и вмятины на тросе.

Необходимо немедленно производить замену тросов и ремней при появлении первых признаков истирания и износа. Не используйте оборудование с изношенными тросами.

### **Натяжение ремней и тросов:**

Проверьте правильное положение тросов, (обратитесь к инструкции по сборке) а также проверьте затянуты ли болты и надежность фиксации самих тросов.

Проверьте не провисает ли трос, при необходимости отрегулируйте натяжение.

### **Втулки, Направляющие стержни:**

Удалите тряпкой грязь и пыль с направляющих стержней, перед нанесением смазки.

Нанесите силикон или специальный спрей на втулки и направляющие стержни.

### **Линейные подшипники:**

Перед сборкой/при проведении тех. обслуживания извлеките линейные подшипники и нанесите смазку во внутреннюю часть подшипника, при помощи трубки-удлинителя, вдавив смазку в шарики.

Используйте вышеуказанные рекомендации во время проведения профилактических работ и технического обслуживания.

## Общие рекомендации

Перед началом использования тренажера внимательно ознакомьтесь со всей инструкцией по эксплуатации или пройдите вводный инструктаж. Для достижения максимального результата, а также во избежание повреждений и травм необходимо получить персональную консультацию от фитнес-тренера и следовать его рекомендациям.

Для достижения видимого результата от выполнения силовых упражнений необходимо знать и соблюдать общие основы методик тренировок. Не спешите приступать к выполнению упражнений без первоначальных знаний.

Перед тем как начать тренировку на силовом тренажере необходимо сделать разминку. Растяжка, йога, бег трусцой, гимнастика или другие кардио упражнения помогут разогреть мышцы и подготовить их для силовых нагрузок.

Прежде чем устанавливать слишком тяжелый вес, необходимо проконсультироваться с фитнес инструктором. Для тренировки правильных групп мышц следите за положением тела во время тренировки.

Не превышайте свои физические возможности. Если у вас нет опыта или Вы приступили к тренировке после длительного перерыва, во избежание получения увечий и травм, увеличивайте веса постепенно.

Контролируйте дыхание во время тренировки и не задерживайте его.

# ПОЗДРАВЛЯЕМ!

**Вы стали обладателем профессионального тренажера FE9708 от Impulse.**

Наша команда призвана сделать Ваши тренировки интересными и полезными, предоставляя подробную информацию и поддержку, на которую Вы всегда можете рассчитывать. Благодарим Вас за приобретение высококачественного тренажера и желаем успешных тренировок!

Тренажеры AEROFIT проходят многоступенчатое тестирование, чтобы максимально снизить возможность брака и гарантировать бесперебойные продолжительные тренировки в течение длительного времени.

Если Вам нужна помощь в настройке тренажеров AEROFIT или пришло время проводить периодическое сервисное обслуживание, просим связаться с официальным сервисным центром AEROFIT по контактной информации, указанной ниже:

Тел.: 8(800) 777-70-70 (многоканальный)  
Электронный адрес: [aerofit2013@yandex.ru](mailto:aerofit2013@yandex.ru)

Согласно статистическим данным, профессиональное регулярное обслуживание тренажеров продлевает срок службы оборудования минимум в 2 раза и тем самым значительно экономит Ваши деньги.

**ООО «СпортРус»  
Официальный представитель AEROFIT и Impulse  
на территории Российской Федерации и СНГ  
РФ, Московская область,  
Ленинский район, пос. Горки Ленинские  
ул. Западная, вл.1, стр.1  
Территория складского комплекса  
"АБК "ТЕХНОПАРК М-4"  
8(800) 777-70-70  
[www.aerofit.ru](http://www.aerofit.ru)**

