



OXYGEN
F I T N E S S

NEW CLASSIC ARGENTUM LCD

БЕГОВАЯ ДОРОЖКА



РУКОВОДСТВО ПОЛЬЗОВАТЕЛЯ

Уважаемый покупатель!

Поздравляем с удачным приобретением! Вы приобрели современный тренажер, который, как мы надеемся, станет Вашим лучшим помощником. Он сочетает в себе передовые технологии и современный дизайн.

Постоянно используя этот тренажер, Вы сможете укрепить сердечно-сосудистую систему и приобрести хорошую физическую форму. Надеемся, что данная модель удовлетворит все Ваши требования.

Прежде чем приступить к использованию тренажера, внимательно изучите настоящее руководство и сохраните его для дальнейшего использования. В случае возникших дополнительных вопросов обратитесь к продавцу или дилеру, который проконсультирует Вас и поможет устранить возникшую проблему.

Обязательно сохраняйте инструкцию по эксплуатации, это поможет Вам по прошествии времени вспомнить о функциях тренажера и правилах его использования.

Если у Вас возникли какие-либо вопросы по эксплуатации данного тренажера, свяжитесь со службой технической поддержки или уполномоченным дилером, у которого Вы приобрели тренажер.

Меры безопасности

Внимание!

Перед тем как приступить к тренировкам настоятельно рекомендуем пройти полное медицинское обследование, особенно если у Вас есть наследственная предрасположенность к повышенному давлению или сердечно-сосудистым заболеваниям. Неправильное или чрезмерно интенсивное выполнение упражнений может повредить Вашему здоровью.

Тренажер предназначен для домашнего использования. В целях обеспечения безопасности и надежной работы оборудования перед использованием тренажера ознакомьтесь с инструкцией.

При использовании тренажера следует соблюдать следующие базовые меры предосторожности:

- **ОСТОРОЖНО!** Во избежание удара током отключайте тренажер от сети после окончания использования и перед чисткой;
- **ВНИМАНИЕ!** Не следует оставлять включенный тренажер без присмотра во избежание удара током. Если тренажер не используется или производится его ремонт, установка или снятие комплектующих, отключите его от сети;
- Используйте тренажер только по назначению, описанному в данном руководстве. Во избежание получения травм используйте только те аксессуары, которые рекомендованы производителем;
- Во избежание травм и удара током не вставляйте какие-либо предметы в отверстия на тренажере;
- Не снимайте кожухи консоли. Ремонт тренажера должен производиться только сотрудниками сервисного центра;
- Не используйте тренажер, если заблокированы вентиляционные отверстия. Поддерживайте их в чистоте, удаляйте скапливающуюся пыль, волосы и т.д.;
- Не используйте тренажер, если у него повреждены шнур питания или вилка, если он работает некорректно, был поврежден или побывал в воде. Доставьте тренажер в сервисный центр для осмотра и ремонта;
- Не перемещайте тренажер за шнур питания и не используйте шнур как ручку;
- Шнуры питания не должны соприкасаться с нагревающимися поверхностями;
- Дети и лица с ограниченными возможностями могут находиться рядом с включенным тренажером или использовать его только под наблюдением;
- Тренажер не предназначен для использования вне помещения;
- Не пользуйтесь тренажером в местах, где распыляются аэрозоли или осуществляется подача кислорода;
- Для отключения переведите тумблеры включения/выключения в положение «выкл.(OFF)», а затем отключите шнур питания из розетки;
- Подключайте тренажер только к заземленной розетке;
- Не подставляйте руки под движущиеся части тренажера, следите, чтобы ваша одежда не попала в

движущиеся части тренажера;

- Будьте осторожны при при заходе на тренажер и спуске с него;
- **ОСТОРОЖНО!** Если вы почувствовали боль в груди, тошноту, головокружение или одышку, немедленно ПРЕКРАТИТЕ занятия на тренажере. Прежде чем возобновлять тренировки обратитесь за консультацией к врачу.

Транспортировка/Хранение/Ввод в эксплуатацию

Транспортировка и эксплуатация тренажера:

1. Тренажер должен транспортироваться только в заводской упаковке;
2. Заводская упаковка не должна быть нарушена;
3. При транспортировке тренажер должен быть надежно защищен от дождя, влаги, атмосферных осадков, механических перегрузок.

Хранение тренажера

Тренажер рекомендуется хранить и использовать только в сухих отапливаемых помещениях со следующими значениями:

1. температура + 10 - + 35 С;
2. влажность: 50 -75%;
3. если Ваш тренажер хранился при низкой температуре или в условиях высокой влажности (имеет следы конденсации влаги), необходимо перед эксплуатацией выдержать его в нормальных условиях не менее 2 – 4 часов и только после этого можно приступить к эксплуатации.

Настройка оборудования

Выбор места для тренажера

Место, где установлен тренажер, должно быть хорошо освещенным и проветриваемым. Установите тренажер на твердой, ровной поверхности, так, чтобы расстояние от стены или других предметов было достаточным (свободное пространство должно быть не менее 60 см по бокам, не менее 30 см перед оборудованием, не менее 60 см позади него).

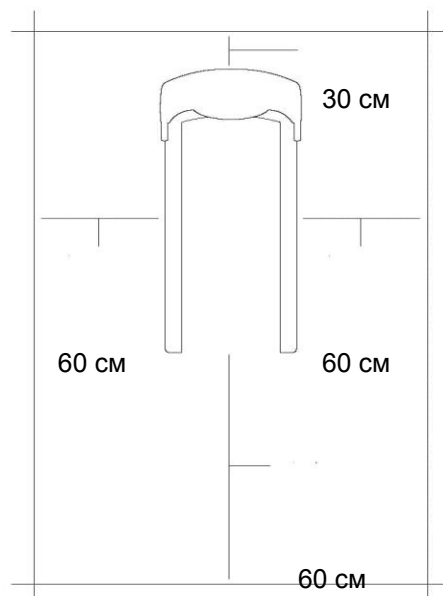
Свободное пространство сзади тренажера обеспечит вам комфортный подход к тренажеру и спуск с него

Если вы ставите тренажер на ковер, необходимо подложить под него коврик из твердой резины или пластика, чтобы предохранить ковер и оборудование от возможных повреждений.

Не размещайте тренажёр в помещениях с высокой влажностью, например, рядом с парной, сауной или закрытым бассейном. Водяные пары или хлор могут отрицательно повлиять на электронные и другие компоненты тренажера. Рекомендуется устанавливать тренажер в комфортном помещении.

Инструкция по заземлению

Беговая дорожка должна быть заземлена. В случае сбоя или поломки заземление создает путь для



электрического тока с минимальным сопротивлением, что снижает риск удара током. Тренажер оснащен шнуром с жилой для заземления и вилкой с клеммой заземления. Он должен подключаться к соответствующей розетке, установленной и заземленной с соблюдением действующих нормативов. Несоблюдение данных инструкций может привести к утрате гарантии.

ОСТОРОЖНО! Неправильное подключение может стать причиной удара током. Если у вас возникли сомнения в правильности заземления, обратитесь к электрику или представителю сервисной службы. Не меняйте самостоятельно вилку тренажера. Если комплектуемая вилка не подходит к вашей розетке, обратитесь к электрику и установите нужную розетку.

Рекомендации по сборке

Перед сборкой тренажера тщательно изучите ее последовательность и выполняйте все рекомендации. Используйте для сборки приложенный или рекомендуемый инструмент. Убедитесь, что в наличии имеются все детали и они не повреждены. Не прикладывайте чрезмерных усилий к инструменту во избежание травм и повреждения элементов конструкции тренажера. Сначала соберите все детали тренажера, не до конца затянув гайки и Болты, и только убедившись, что конструкция собрана правильно, затяните их до конца.

Техническое обслуживание/ Гарантия/ Ремонт

Регулярное и своевременное техническое обслуживание продлевает срок службы тренажера и сводит обращения в сервисную службу до минимума. Для этого рекомендуется выполнять следующие профилактические процедуры.

Рекомендации по уходу

Перед любым обслуживанием обязательно отключайте тренажер от электрической сети. К обслуживанию можно приступать примерно через 60 секунд, когда произойдет полное обесточивание внутренних электрических цепей тренажера. Регулярно осматривайте Ваш тренажер на предмет отсутствия попадания посторонних предметов, пыли и грязи в тренажер.

Не применяйте абразивные препараты, агрессивные жидкости для чистки рабочих поверхностей тренажера – ацетон, бензин, уайт-спирит, бензол и их производные во избежание повреждения лакокрасочных покрытий и пластиковых деталей.

Для ухода рекомендуется применять слегка смоченную нейтральным раствором моющей жидкости ткань с последующей протиркой сухой тканью.

ЕЖЕДНЕВНО (после каждой тренировки)

- Выключите тумблер питания беговой дорожки, затем отключите ее от сети;
- Протрите беговое полотно, корпус, кожух двигателя и консоль влажной тряпкой. Не используйте растворители, они могут повредить тренажер;
- Осмотрите шнур питания. Если он поврежден, обратитесь к представителям компании-продавца;

- Убедитесь, что шнур не попал под транспортировочные колёсики тренажера или в другое место, где он может оказаться защемлен или оборван;
- Убедитесь, что тренажёр находится на достаточном расстоянии от стен (не менее 50 см).

ЕЖЕНЕДЕЛЬНО

- Выключите тумблер беговой дорожки, затем отключите ее от сети;
- Сложите тренажер, убедившись в надежности его фиксации в вертикальном положении(для складных моделей);
- Подметите или пропылесосьте пол, чтобы удалить пыль или другой мусор, который мог накопиться под беговой дорожкой;

ЕЖЕМЕСЯЧНО – ВАЖНО!

- Выключите тумблер питания беговой дорожки, затем отключите ее от сети;
- Проверьте затяжку всех монтажных болтов тренажера;
- Снимите кожух двигателя. Дождитесь, пока все огни индикаторов на платах погаснут;
- Пропылесосьте сам двигатель и весь моторный отсек , чтобы удалить накопившийся пух или пыль в моторном отсеке. Невыполнение этой процедуры может привести к короткому замыканию и преждевременному отказу электронных компонентов;
- Протрите беговое полотно влажной тряпкой;
- Проверьте и отрегулируйте в случае необходимости натяжение и центровку бегового полотна.

Дека и беговое полотно – это детали тренажера, требующие особого внимания. Важно соблюдать правила эксплуатации во избежание преждевременного износа этих деталей. Периодически проверять и проводить центровку и натяжение бегового полотна, а при необходимости и проводить техническое обслуживание беговой дорожки.

Рекомендации по техническому обслуживанию домашних беговых дорожек

В процессе эксплуатации беговой дорожки происходит стирание и высыхание фрикционного слоя смазки, которая обеспечивает скольжение полотна по деке и возникает необходимость нанесения нового слоя смазки.

Типичные признаки необходимости смазки деки:

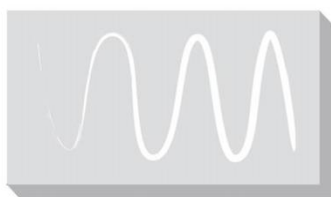
- сильный нагрев бегового полотна, запах нагретой резины;
- перегрев электродвигателя, запах дыма, резкий запах пластмассы, нагрев крышки моторного отсека;
- остановка дорожки и отключение электродвигателя во время занятий;
- появление текстовых или цифровых сообщений на дисплее консоли и остановка дорожки;
- токовая нагрузка на электродвигатель более 9 Ампер (DC) (измеряется тестером и только специалистом).

Обращаем Ваше внимание, что несвоевременная смазка деки приводит к повышенному трению и нагрузке на электродвигатель, что может привести к поломке электродвигателя и электронных плат управления дорожкой, повреждению и преждевременному износу деки и бегового полотна. В любом случае, даже при регулярном обслуживании, необходимо контролировать и проверять состояние деки и бегового полотна, токовую нагрузку на электродвигатель и принимать решение в зависимости от их технического состояния. Регулярное техобслуживание не гарантирует нормальную работу комплектующих беговой дорожки (дека, полотно и т.п.) если пользователями нарушаются правила эксплуатации тренажёра.

Для выполнения работ по техническому обслуживанию и ремонту тренажёра рекомендуем обращаться к специалистам сервисного центра.

Нанесение силиконовой смазки

Выключите тумблер питания беговой дорожки и отключите ее от сети. Ослабьте болты заднего вала в задней части деки для того, чтобы ослабить натяжение бегового полотна и иметь доступ руки для чистки и смазки деки. (Рекомендуем наклеить или нанести метки с обоих концов рамы, отметив таким образом изначальное положение заднего вала). После этого возьмите бутылочку смазочного средства и нанесите его на поверхность деки линиями или змейкой - по центру и по бокам деки.



Затяните оба болта крепления заднего вала (в соответствии с вашими метками), включите и запустите дорожку, отцентрируйте и натяните полотно.

Пройдите пешим шагом по полотну беговой дорожки на минимальной скорости в течение трёх минут для равномерного распределения смазки.

Если у вас возникли вопросы по поводу смазывания беговой дорожки, обращайтесь к представителям компании-продавца.

Примечание: в случае перегрузки системы привода беговой дорожки и вероятности выхода его из строя сработает предохранитель и беговая дорожка выключится. Отключите дорожку от электросети и замените предохранитель. Предохранитель находится в нижней передней части тренажёра рядом с тумблером включения.

Центрирование бегового полотна

Операции по центровке и натяжению бегового полотна выполняются Пользователем беговой дорожки по мере необходимости.

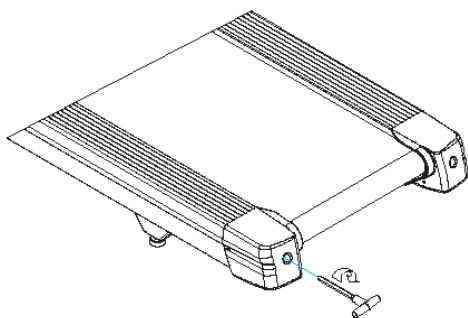
При ходьбе или беге вы можете работать одной ногой сильнее, чем другой, что приводит к смещению бегового полотна дорожки в процессе эксплуатации. Чтобы его отцентрировать, необходимо прилагаемым в комплекте гаечным ключом отрегулировать положение заднего вала. **ВНИМАНИЕ:** выполните все указания по центрированию бегового полотна, описанные ниже.

1. Не надевайте свободную одежду или украшения, когда Вы будете выполнять процедуру центрирования.
2. Никогда не поворачивайте болты за один раз более, чем на $\frac{1}{4}$ оборота.
3. Всегда затягивайте болты с одной стороны и освобождайте с другой для предотвращения перетяжки или провисания дорожки.
4. Нажмите кнопку СТАРТ (QUICK START). Отрегулируйте скорость дорожки кнопками на консоли до 4 км/ч.

После регулировки пройдите по дорожке в течение 5 мин. Если необходимо, повторите действия до полного центрирования бегового полотна.

Если беговое полотно смещено вправо: запустите беговое полотно со скоростью до 5 км в час. При помощи входящего в комплект поставки гаечного ключа поверните правый задний болт на $\frac{1}{4}$ оборота **по часовой стрелке**. Проверьте положение полотна. Беговое полотно должно пойти полный оборот, после этого можно сделать вывод о том, насколько оно отцентрировано. При необходимости повторите процедуру.

Если беговое полотно смещено влево: запустите беговое полотно со скоростью до 5 км в час. При помощи входящего в комплект поставки гаечного ключа поверните левый задний болт на $\frac{1}{4}$ оборота **по часовой стрелке**. Проверьте положение полотна. Беговое полотно должно пойти полный оборот, после этого можно сделать вывод о том, насколько оно отцентрировано. При необходимости повторите процедуру.



Беговое полотно при движении не должно касаться боковых накладок.
Повторите все эти действия до полного центрирования бегового полотна.

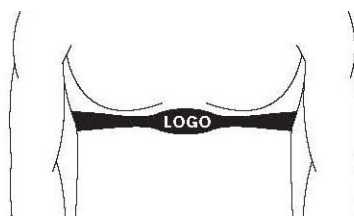
Натяжение бегового полотна

Если при движении ощущается проскальзывание бегового полотна, необходимо его натянуть. В большинстве случаев беговое полотно в процессе работы растягивается, что и вызывает проскальзывание. Натяжение бегового полотна является обычной регулировочной операцией, которую должен выполнять пользователь дорожки. Для устранения проскальзывания следует затянуть оба натяжных болта заднего вала при помощи торцевого ключа соответствующих размеров (входит в комплект дорожки), повернув их на 1/4 ОБОРОТА, как показано на рисунке. Проверить снова беговую дорожку на проскальзывание. Повторить натяжение при необходимости, но НИКОГДА НЕ ПОВОРАЧИВАТЬ натяжные болты больше, чем на 1/4 оборота за один раз. Натяжение бегового полотна отрегулировано правильно, когда движущаяся лента находится на расстоянии около 1 сантиметра от крышки моторного отсека.

Пульсозависимая программа

Контактные датчики пульса (если имеются)

Обхватите руками поручни. Ладони должны находиться на датчиках пульса. В течение 15-20 секунд датчик измерит последние 5 ударов пульса. Не сжимайте датчики плотно, так как в этом случае может повыситься артериальное давление. Убедитесь, что ладони расположены на пластинах пульсомера, а не на поручнях, во избежание получения неправильных данных.



Телеметрический датчик пульса

Вы можете измерять уровень пульса с помощью беспроводного датчика пульса, значение которого будет отображено на дисплее консоли.

Прежде чем закрепить датчик на груди, увлажните области ремня, где проходят электроды.

Затяните ремень вокруг груди и отрегулируйте ремень так, чтобы он сидел плотно.

Примечание: датчик должен быть плотно и правильно закреплен на груди для того, чтобы считывать более точный и правильные данные. Если датчик расположен неправильно. Вы может получить некорректную информацию.

Измерение пульса

ВНИМАНИЕ! Для измерения пульса необходимо постоянное удержание рук на сенсорных датчиках пульса. Важно знать, что сенсорные датчики пульса не являются медицинским оборудованием и определяемые значения могут значительно отличаться от фактических.

Назначение

Элегантный классический стиль и инновационные технологии – все это серия беговых дорожек NEW CLASSIC от Oxygen Fitness. NEW CLASSIC вобрала в себя все самое лучшее из того, что было произведено в сфере беговых дорожек за долгую историю бренда. В серии гармонично использованы классические формы и цвета, обновленные свежим взглядом дизайнеров и актуальными материалами. Каждый элемент NEW CLASSIC важен, он имеет свою неповторимость и уникальную историю. Неоклассические модели демонстрируют прочность, функциональность, особый комфорт и экономичность.

Производитель Oxygen Fitness постоянно совершенствует свою продукцию. В серии NEW CLASSIC использована технология синхронизации оборудования с мобильными устройствами. Чтобы превратить свой телефон в настоящий центр управления тренажером, необходимо воспользоваться мобильным приложением FitShow. Платформа существенно расширяет возможности стандартной тренировки, делает ее по-настоящему насыщенной и эффективной. Приложение отслеживает активность пользователя и анализирует множество показателей вне зависимости от вида тренировок, позволяет изменять скорость и угол наклона оборудования во время тренировок. FitShow доступно для скачивания на сервисах App Store и Google Play.

В линейке NEW CLASSIC представлено двенадцать моделей. Oxygen Fitness ARGENTUM LCD является премиальной домашней беговой дорожкой, направленной на достижение высоких спортивных задач.

Беговая дорожка имеет отличные характеристики. В основе конструкции ARGENTUM LCD - особопрочная рама закрытого типа, которая существенно сократит попадание пыли и грязи во внутренние части беговой дорожки. Под капотом расположен проверенный временем двигатель японской Fuji Electric мощностью 3.0 л.с. в режиме постоянной нагрузки (при пиковых нагрузках – 5,4 л.с.). Беговое полотно увеличенного размера площадью 140*46 см. обеспечивает полную свободу движений на любых скоростях. Динамические параметры выставлены на максимум в своем классе - скорость до 18 км./ч. и угол наклона до 18%. Высокопрочное многослойное полимерное полотно сложного плетения Habasit NVT-218 толщиной 1.8 мм. относится к классу коммерческих и рассчитано на напряженную многолетнюю эксплуатацию. Оборудование способно выдерживать вес до 140 кг.

Традиционно для Oxygen Fitness большое внимание уделено и амортизации. В случае с ARGENTUM LCD она представлена великолепной связкой элементов: 6-ю профессиональными эластомерами VCS™ и плоскими силиконовыми эластомерами Natural S™ в количестве 2-х штук. Совокупность таких элементов направлено на повышение комфорта пользователей и снижения жесткости беговой дорожки, что позволит избежать травм и уменьшить нагрузку на проблемные зоны.

Модель ARGENTUM LCD имеет весь необходимый набор для проведения эффективных тренировок. Тренировочный компьютер оснащен голубым LCD-дисплеем диагональю 7 дюймов и

отображает следующие показатели: скорость, наклон, время, шаги, дистанция, пульс. В памяти консоли содержится 24 программы, 14 из которых помогут пользователям начать тренировочный процесс в независимости от их уровня подготовки (быстрая ходьба, легкий бег, аэробная тренировка, темповая тренировка, пересеченная местность, интервальный бег, холмы, гора, сжигание жира, фартлек, выносливость, снижение веса, развитие скорости, долина). Помимо предустановленных программ, можно воспользоваться регулируемым ручным режимом и одной из 3-х пользовательских программ. Есть 3 пульсозависимые программы и 3 целевые (калории, время, дистанция). В модели ARGENTUM LCD встроен высокоточный беспроводной приемник для определения пульса и просто комфортной тренировки. Для определения точных показателей пульса рекомендуется использовать телеметрический ремень-передатчик Polar T34. Пользователь может слушать любимую музыку через встроенные динамики мощностью 3 Ватт, достаточно подключить оборудование к разъему AUX. Приятными дополнениями являются подставка под планшет или смартфон, а также 2 места для бутылочек с водой.

К другим особенностям дорожки относятся гидравлическая система складывания easyFOLD™, которая существенно облегчает складывание дорожки, а при раскладывании обеспечивает медленное опускание полотна в последней фазе, гарантируя безопасность. Перемещение дорожки происходит за счет 2-х транспортировочных роликов.

Тренажёр предназначен для домашнего использования.

Условия гарантии и сервисного обслуживания указаны в Гарантийном талоне. Убедитесь, что вы ознакомились с содержанием Гарантийного талона. Не выбрасывайте гарантийный талон.

FITATHLON ГАРАНТИЙНЫЙ ТАЛОН
ПЕРЕДОВЫЕ ФИТНЕС-ТЕХНОЛОГИИ (действителен при заполнении всех форм)

Модель тренажера _____ Серийный номер _____ № гарантийного талона _____

ПОКУПАТЕЛЬ

Ф.И.О. покупателя (для юридических лиц: укажите также название компании и должность контактного лица) _____

С условиями гарантийных обязательств ознакомлен. Претензий по качеству, внешнему виду и комплектности не имею. _____

ПРОДАВЕЦ

Название компании _____ Дата продажи _____

Адрес и телефон компании _____ Подпись продавца _____

Ф.И.О. продавца _____ М.П. _____

СБОРКА ТРЕНАЖЕРА ПРОДАВЦОМ

Сборку, установку и подключение оборудования произвел: _____ Дата сборки _____

Ф.И.О. сборщика _____ Подпись сборщика _____

Сведения о проведенных ремонтах: _____ Отметка сервисной службы: _____

1. _____
2. _____
3. _____
4. _____
5. _____

По вопросам сервисного обслуживания обращайтесь:
Москва: 115201, Каширский проезд 17, стр. 24, +7 (495) 109-55-75 (доб. 107), service@neotron.ru
Санкт-Петербург: 197371, ул. Репищева 20а, +7 (812) 304-89-57, +7 (900) 628-07-88, service-spb@neotron.ru
Владивосток: 690048, пр-т 100-летия Владивостока 42А, оф. 108, +7 (914) 678-55-22, service@jaguar-sport.ru
Екатеринбург: 620100, ул. Большакова 25, оф. 2, +7 (343) 219-41-50, +7 (932) 129-07-41, batimur@bk.ru
Самара: 443013, Московское шоссе 17, 2 эт., +7 (846) 270-37-57, service@sportofice.ru
Красноярск: 660017, ул. Обороны 3, эт. 1, оф. 22, +7 (391) 294-91-75, 291-11-41, tan-test@yandex.ru
Ставрополь: 355040, ул. Деваторцев 41/2, +7 (918) 883-40-41, rem-sport26@mail.ru
или в уполномоченному дилеру, где было приобретено оборудование.

Гарантийный талон действителен с 1 февраля 2020 года.

УСЛОВИЯ И СРОКИ ГАРАНТИИ

- Условия гарантии устанавливаются изготовителем Товара и доводятся до Покупателя Продавцом в настоящем гарантийном талоне и Инструкции по эксплуатации Товара.
- На все товары распространяется гарантия Продавца. Срок действия гарантии на Товар указан в гарантийном талоне, выданном при покупке Товара.
- Покупатель обязан принять товар у Продавца по комплектации и внешнему виду, зафиксировав в соответствующем документе, проверить полноту заполнения гарантийного талона. Претензии по комплектации и внешнему виду, зафиксированные после приема Товара у Продавца, не принимаются и будут устранены за счет Покупателя.
- Гарантия на Товар действует при условии соблюдения всех правил эксплуатации и при условии проведения регулярного технического обслуживания. Ответственность за нарушение и своевременное техническое обслуживание возлагается на владельца тренажера.
- Срок службы на все продаваемые составляет 7 лет при условии соблюдения правил эксплуатации и рекомендуемого технического обслуживания.**
- Гарантия не распространяется на:
 - неисправности и повреждения компонентов, вызванные внешними механическими и химическими воздействиями (скользкие, царапины, трещины и т.д.);
 - неисправности, вызванные естественным износом, необходимостью ремонта или замены отдельных компонентов вследствие их износа и старения в результате нормального использования; трескающихся элементов из пластика, элементов питания и батарей, накопителей, стальных средств управления из кованых сталей (поршней, педалей), шкивов и подшипников электродвигателя, изношенных мембранных колонок и ручек управления;
 - проведенные работы и операции регулярного технического обслуживания в том числе на протяжении всего срока службы, относящиеся к техническому обслуживанию: смена привода и движущихся частей, чистка и смазка цепи, чистка шкива и приводного ремня, чистка цепи и подшипников электродвигателя, замена роликов (включая, но не ограничиваясь, так как периодичность и объем их выполнения зависит от условий эксплуатации тренажера);
 - операции, которые должны выполнять Пользователь Товара: настройка консоли консоли, центров и чашечек ремня, замена роликов, замена цепи, замена цепи, чистка внешнего корпуса;
- Гарантия **ремонтом не производится в следующих случаях:**
 - действия непреодолимой силы (пожар, несчастный случай, затопление, повреждение электрической сети);
 - выход из строя элементов конструкции или повреждение каких-либо других компонентов в ходе неаутентифицированной сборки, подключения или ремонта Товара;
 - использование Товара, предназначенного для домашнего использования, в целях осуществления коммерческой деятельности, либо в связи с приобретением и использованием Товара, предназначенного для домашнего использования, в целях осуществления коммерческой деятельности, либо в связи с приобретением и использованием Товара, предназначенного для домашнего использования, в целях осуществления коммерческой деятельности, либо в связи с приобретением и использованием Товара, предназначенного для домашнего использования, в целях осуществления коммерческой деятельности;
 - если повреждения вызваны несоответствием установленных параметров электрической сети фактическим параметрам и/или другими факторами (климатическими и иными);
 - если недостатки Товара вызваны нарушением использования нестандартных или не сертифицированных аксессуаров, комплектующих, запасных частей, элементов питания, носителей информации различных типов или нестандартных форм флеш-накопителей;
- Для предоставления требования об обмене или возврате Товара необходимо соблюдение следующих условий:
 - наличие Товара, включая упаковочные принадлежности (коробки, защитную пленку, инструкцию по эксплуатации, запасные части и детали, техническое описание и т.д.);
 - сохранение товарного вида Товара (отсутствие царапин, потертостей и т.д.);
 - наличие оригинала товарного чека, правильно заполненного Гарантийного талона;
- Работы по техническому обслуживанию производятся на основании заявки клиента, обусловленных скрытыми дефектами Товара. Данные виды работ выполняются за счет средств покупателя по утвержденному прайс-листу. Ответственность за своевременность выполнения работ возлагается на покупателя, только если подтверждается гарантийный характер заявленной неисправности.
- Сборка, установка и подключение Товара, описание в котором отсутствует, могут быть выполнены как самим пользователем, так и специалистами уполномоченной сервисной службы Продавца.
- Если для проведения гарантийного ремонта требуется перемещение Товара, то необходимость транспортировки Товара или его частей в специализированный сервисный центр Продавца или возникшая необходимость транспортировки Товара, все транспортные расходы возлагаются на Покупателя.

Сроки гарантийного обслуживания (указано в год):

Компонент	Материал	Ремонт	Деталь	Удаление и замена детали	Деталь	Ремонтные материалы
Оуэрен (Блок-мотор)	домашнее	5	5	1*	1	нет
Оуэрен (рулевые блоки)	домашнее	2	нет	1	1	нет
Оуэрен Carbon Vizion, Swarovsky Labyrinth, Swarovsky Industrial, Bronze Gym (массаж)	коммерческое	1	1	0,5	0,5	нет
СВБ	домашнее	1	1	0,5	0,5	нет
Carbon Pretrainer	домашнее	3	2	0,5	0,5	нет
Apparate	домашнее	1	1	1	0,5	нет
Swarovsky Labyrinth	домашнее	2	1	1	0,5	нет
Swarovsky Labyrinth	домашнее	3	1	1	0,5	нет
Nizol, Vizion	домашнее	3	2	2	1	нет
СВБ	коммерческое	5	3	2	1	0,5
Вбду	домашнее/коммерческое	3	нет	1	1	нет
Батарейный блок	коммерческое	3	2	2	1	0,5
СВБ (для тренажеров)	коммерческое	3	нет	1	0,5	0,5
СВБ (для тренажеров)	коммерческое	3	1	1	0,5	0,5
Vizion (массажные столы)	домашнее/коммерческое	1	1	1	1	нет
Детали (массажные столы)	домашнее	5	5	5	5	1
Johnson (спин-балки)	коммерческое	5	нет	2	1	нет
Оуэрен (багеты)	домашнее	1	нет	нет	0,5	0,5

Гарантия, шкивы, штифты, блины - 6 месяцев. Массажные пистолеты - 1 год. Санит-ленты - 6 месяцев.
*Удаление деталей и замена блоков - два раза в течение срока службы. Замена роликов, кассеты, аккумуляторных батарей, приводов системы управления (ССВ, РСВ), пульсометра, платы управления двигателем (МСВ, инвертор), генератор, маховик, кабель, соединительные провода, шкивы, акцентриры, приводы системы трансферов: шкив, подшипники, ступица, болты, системы фиксации, тормозные системы, маховик, датчики регулирования положения вылета цепи, педали.
**Удаление и замена деталей и блоков для беговых дорожек Оуэрен. Гарантия 5 лет распространяется на электронные платы управления (ССВ, РСВ) и плату управления двигателями (МСВ, инвертор).
***Детали насоса - беговое колесо, резиновый мат, приводной ремень, двигатель, именные мембранные уплотнения, пластиковые декоративные кожухи и заглушки, декоративное покрытие роликов, боковые накладки беговых дорожек, троса и ремни системы трансферов, электропривод беговых дорожек, защитная сетка багет, ремень наладки, трос регулирования нагрузки.
****Расходные материалы - предохранители, элементы питания и батареи, накопители, обивка из кожаных материалов, набивка сидений и матов (поролон, пенополиуретан), шкивы и подшипники электродвигателя и вала, именные мембранные колодки и ручки управления.
Домашнее использование - предназначено для личного, семейного, домашнего или иного использования, не связанного с предпринимательской деятельностью.
Профессиональное использование - предназначено для использования в предпринимательской деятельности с целью получения прибыли или иных целей, не связанных с личным, семейным, домашним и иным подобным использованием. Использовать строго по назначению: спорт, фитнес, ДЮСШ, школы, детские спортивные центры.
Коммерческое использование - предназначено для использования в предпринимательской деятельности с целью получения прибыли или иных целей, не связанных с личным, семейным, домашним и иным подобным использованием.

Указания по утилизации

Информация для пользователя

Данный тренажер не относится к бытовым отходам. Пожалуйста, не выбрасывайте оборудование либо элементы питания вместе с бытовыми отходами, для утилизации использованных элементов питания пользуйтесь действующими в Вашей стране системами возврата и сбора для утилизации.

Надлежащий отдельный сбор разобранных приборов, которые впоследствии отправятся на переработку, утилизацию или экологичное захоронение, способствует предотвращению возможных негативных воздействий на окружающую среду и здоровье человека, а также позволяет повторно использовать материалы, из которых изготовлено устройство. За незаконную утилизацию устройства пользователь может быть привлечен к административной ответственности, предусмотренной действующим законодательством.



Сборка оборудования

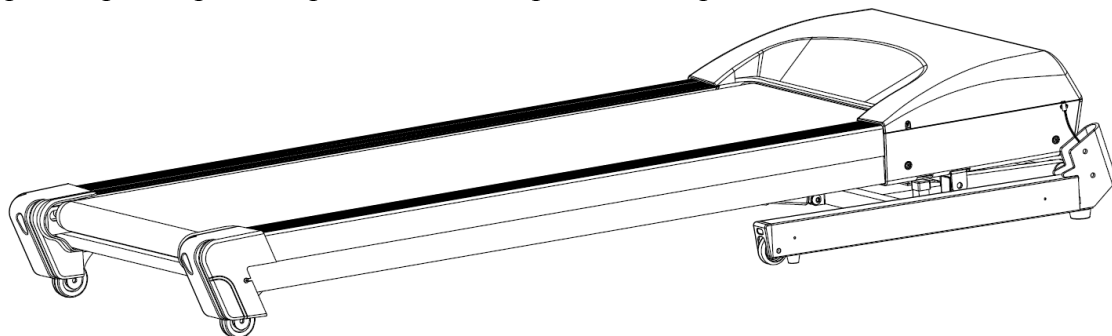
Страховочная пластиковая лента (жёлтого или белого цвета, на рисунке выделена красным цветом), фиксирующая раму подъёма беговой дорожки, удаляется только после полной сборки дорожки, иначе можно получить травму пальцев.



ВНИМАНИЕ! Во время установки различных винтов и болтов не следует их сильно затягивать. Это необходимо сделать в самом конце сборки.

Шаг 1

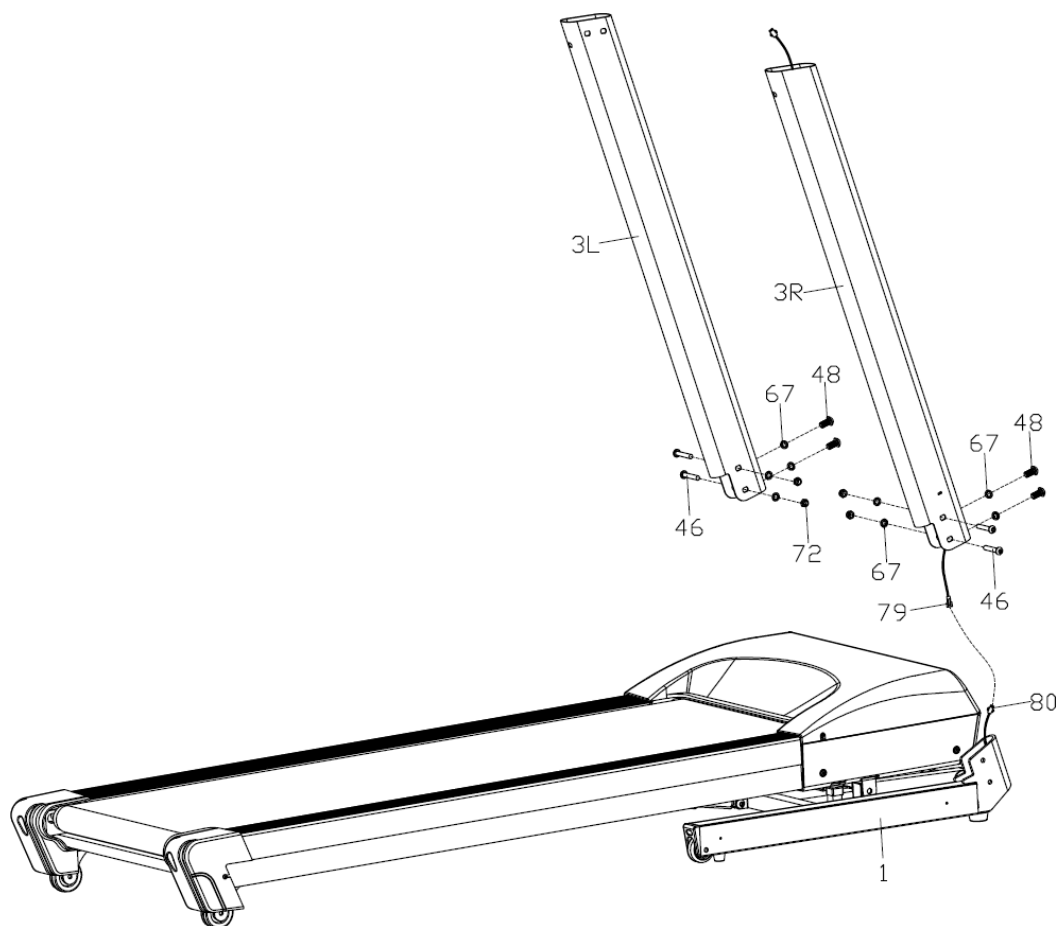
Достаньте тренажер из коробки и расположите на ровной поверхности.



Шаг 2

Соедините между собой кабели (79 и 80). Установите стойки консоли (3L/R) на основную раму (1) и закрепите их с помощью болтов (46 и 48), шайб (67) и гаек (72).

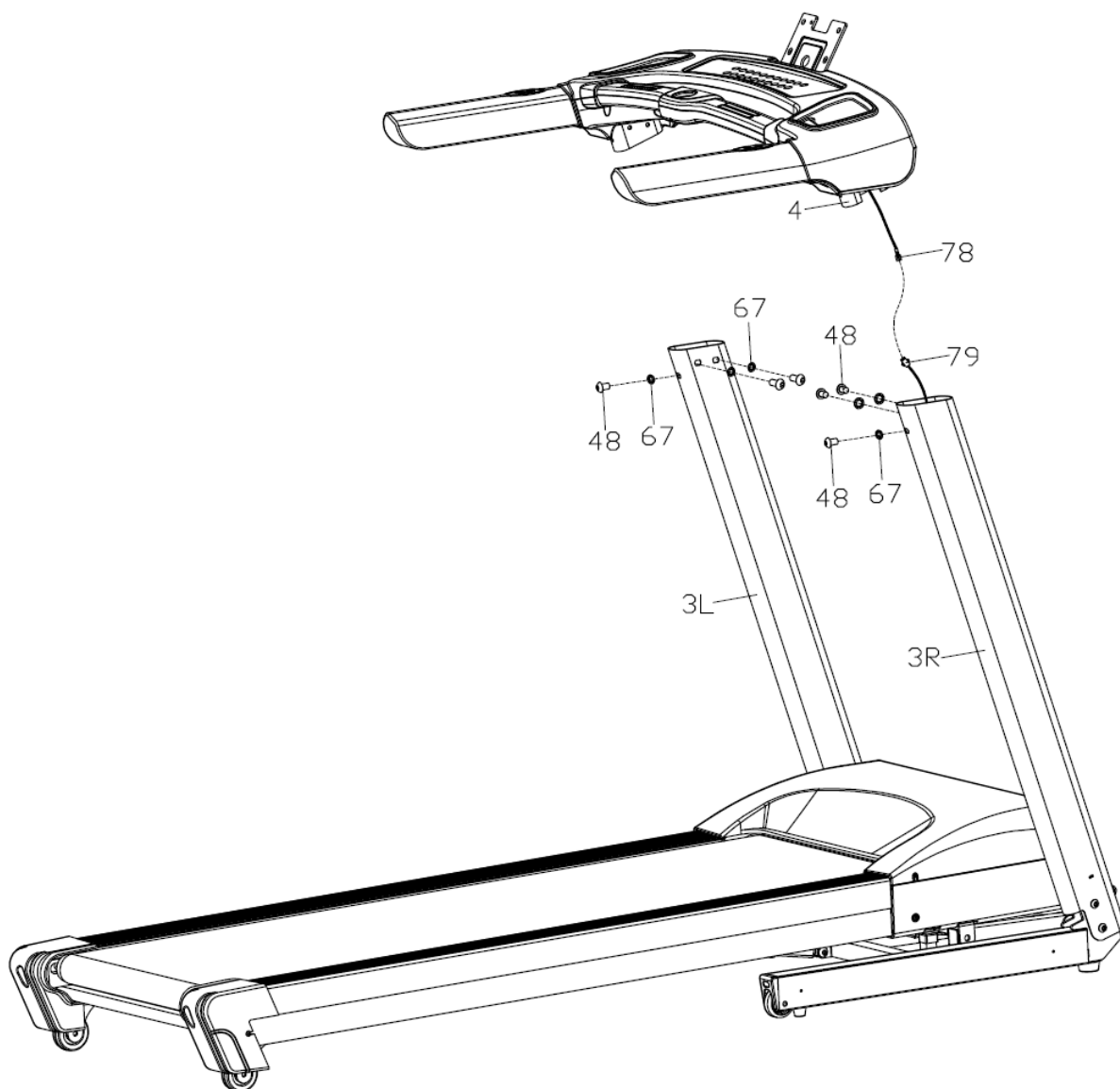
Внимание! Винты не стоит затягивать.



Шаг 3

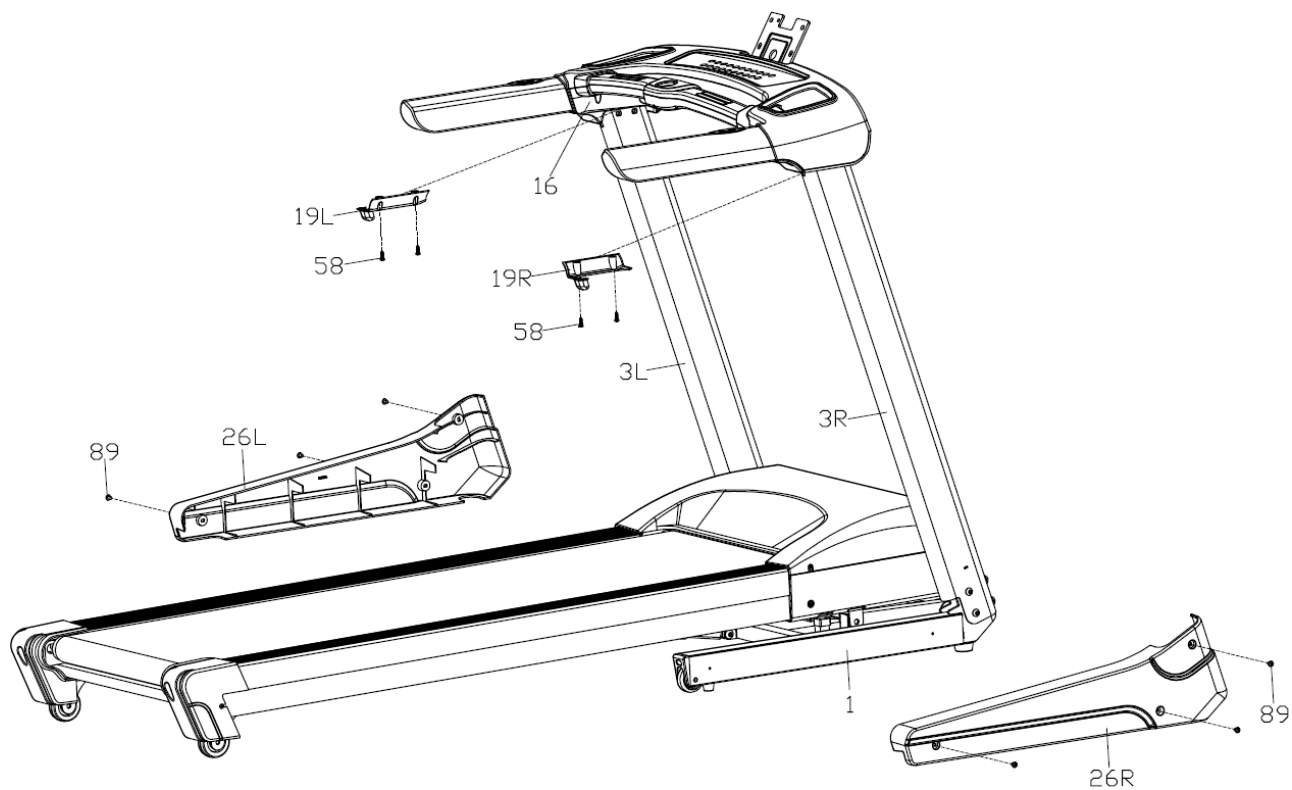
Вначале соедините кабель нижней части консоли (79) с кабелем стойки консоли (78). Закрепите нижнюю часть консоли (4) на стойках консоли (3L/R) с помощью болтов (48) и шайб (67).

Внимание! Будьте осторожны, не передавите кабель при установке нижней части консоли на стойки консоли.



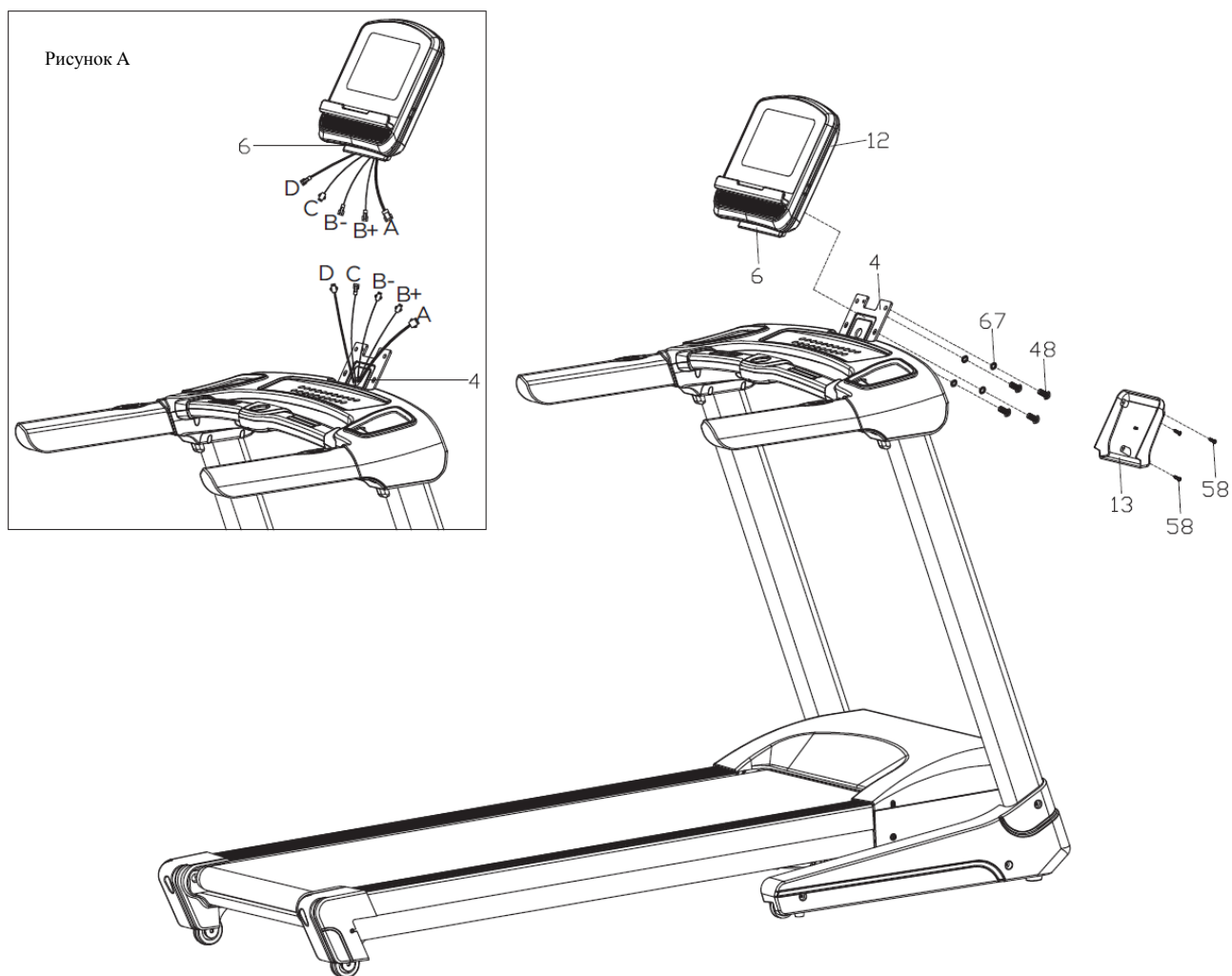
Шаг 4

Установите защитные кожухи (26 L/R) на нижнюю часть основной рамы (1) и закрепите с помощью винтов (89). Установите кожухи (19 L/R) на нижнюю часть консоли (16) и зафиксируйте с помощью винтов (58).



Шаг 5

Соедините между собой кабели консоли (6) и ответные кабели нижней части консоли (4), как показано на дополнительном рисунке А. Установите консоль (12) кронштейном консоли на нижнюю часть консоли (4) и закрепите с помощью болтов (48) и шайб (67). Установите кожух консоли (13) на задний кожух консоли (12) и закрепите винтами (58).

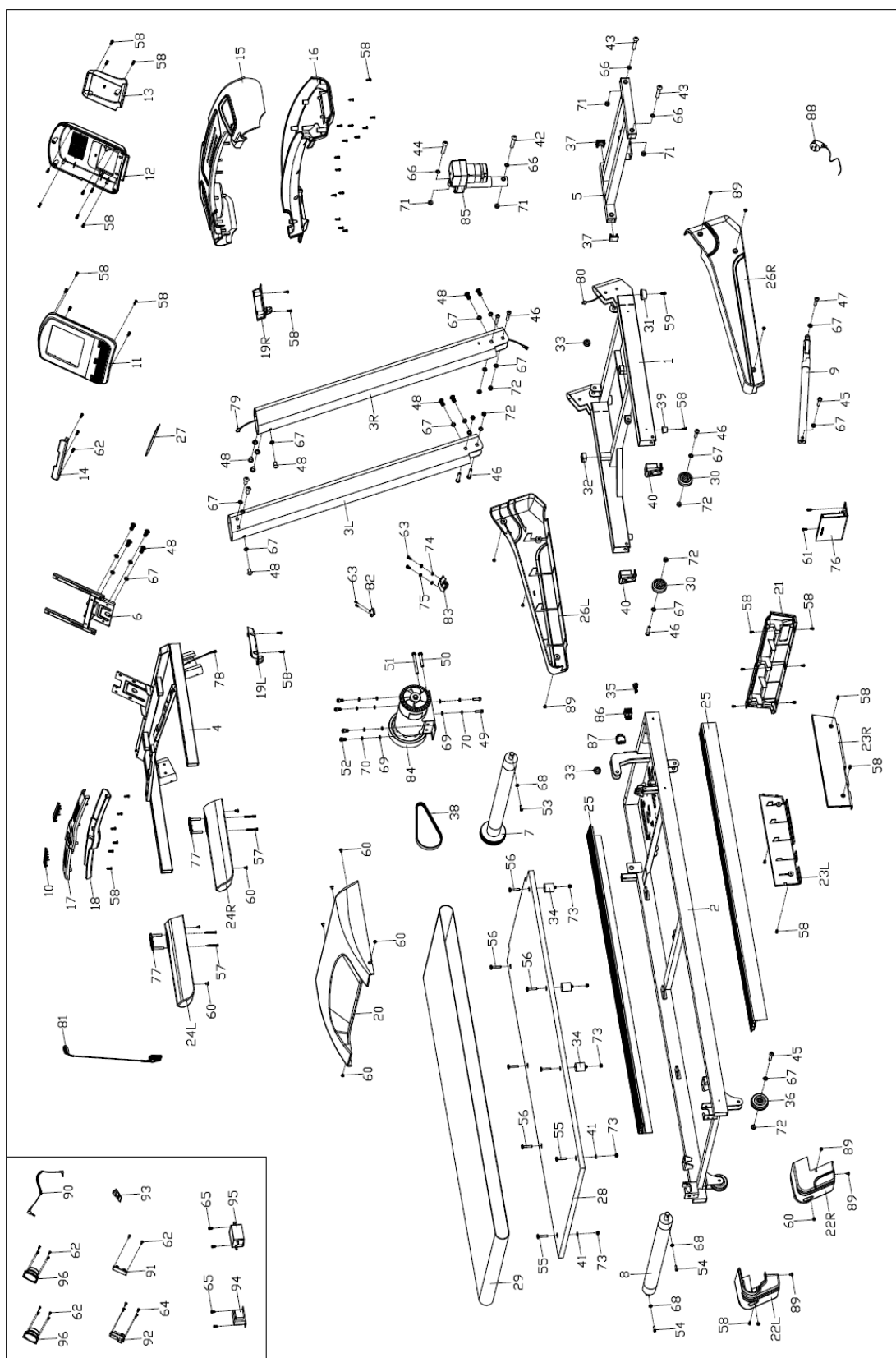


Список комплектующих частей

Парт т №.	Наименование	Кол	Парт №.	Наименование	Кол
1	Нижняя рама	1	49	Болт М8*35	2
2	Основная рама	1	50	Болт М8*55	1
3L/R	Стойка консоли	1/1	51	Болт М8*90	1
4	Рама консоли	1	52	Болт М8*18	4
5	Рама наклона	1	53	Болт М6*45	1
6	Кронштейн консоли	1	54	Болт М6*55	2
7	Передний вал	1	55	Болт М6*30	2
8	Задний вал	1	56	Болт М6*25	6
9	Газовый доводчик	1	57	Винт ST4*30	4
10	Пульсомер	4	58	Винт ST4*16	51
11	Передний кожух консоли	1	59	Винт М6*15	2
12	Задний кожух консоли	1	60	Винт М5*8	11
13	Задняя крышка	1	61	Винт М4*8	2
14	Держатель планшета	1	62	Винт ST2.9*8	13
15	Верхний кожух консоли	1	63	Винт ST2.9*6	4
16	Нижний кожух консоли	1	64	Винт ST2.3*8	4
17	Верхний кожух поручня	1	65	Винт М4*8	4
18	Нижний кожух поручня	1	66	Шайба Ф10*1.2	6
19L/ R	Кожух стойки консоли	1/1	67	Шайба Ф8*1.2	24
20	Кожух моторного отсека	1	68	Шайба Ф6*1.2	3
21	Передний кожух	1	69	Шайба Ф8*1.5	6
22L/ R	Задняя заглушка	1/1	70	Пружинная шайба Ф8	6
23L/ R	Нижние кожухи основания	1/1	71	Гайка М10	6
24L/ R	Поручень	1/1	72	Гайка М8	8
25	Боковая накладка	2	73	Гайка М6	8
26L/ R	Нижние кожухи	1/1	74	Шайба D4	2

27	Уплотнитель	1	75	Пружинная шайба D4	2
28	Дека	1	76	Плата управления двигателем	1
29	Беговое полотно	1	77	Быстрые клавиши	2
30	Колесо	2	78	Кабель консоли	1
31	Ножка	2	79	Кабель стойки консоли	1
32	Отбойник	2	80	Нижний кабель консоли	1
33	Уплотнитель	2	81	Ключ безопасности	1
34	Эластомер	6	82	Датчик скорости	1
35	Уплотнитель кабеля	1	83	Крепление датчика скорости	1
36	Колесо	2	84	Основной двигатель	1
37	Заглушка	4	85	Двигатель наклона	1
38	Приводной ремень	1	86	Выключатель	1
39	Ножка	2	87	Токовая защита	1
40	Заглушка	2	88	Кабель питания	1
41	Шайба	2	89	Винт ST4*16	10
42	Болт M10*55	1	90	MP3-кабель (Опция)	1
43	Болт M10*55	4	91	Аудио-разъем (Опция)	1
44	Болт M10*40	1	92	USB (Опция)	1
45	Болт M8*40	3	93	Bluetooth-модуль	1
46	Болт M8*50	6	94	Индуктивность (Опция)	1
47	Болт M8*25	1	95	Фильтр (Опция)	1
48	Болт M8*15	14	96	Динамик (Опция)	2


Схема тренажера в разобранном виде



Работа с консолью



ФУНКЦИОНАЛЬНЫЕ КЛАВИШИ

- START после нажатия начнется движение с минимальной скоростью;
- STOP дорожка остановится если нажать эту клавишу.
- PROG: В режиме ожидания переключает программы тренировки Manual Mode (Ручной режим), “P1 – P14, U1 – U3, FAT”.
- MODE: В режиме ожидания производит выбор одного из режимов обратного отсчета Н-1 – Н-3.
- SPEED+/- (Скорость): Для постепенной настройки скорости или установки параметров тренировки.
- SPEED 3 км/ч, 6 км/ч, 9 км/ч, 12 км/ч (Быстрые клавиши скорости): Позволяют быстро переключать скорость.
- INCLINE+/- (Наклон): Для постепенной настройки угла наклона или установки параметров тренировки.
- INCLINE 3%, 6%, 9%, 12% (Быстрые клавиши угла наклона): Позволяют быстро переключать угол наклона тренировки.
- **Смазка деки беговой дорожки:** На беговой дорожке после каждых 300 км, на экране загорается значок . В режиме ожидания выньте защитный ключ, затем одновременно удерживайте кнопки «Speed +» и «Speed -» до тех пор, пока не прозвучит сигнал «Bi Bi», чтобы отменить это

напоминание. Через 300 км цикл снова запускается.

РЕЖИМ ОБРАТНОГО ОТСЧЕТА

Есть три режима обратного отсчета: по времени, значение по умолчанию – 30:00 мин., пределы – 5:00 – 99:00 мин., шаг изменения – 1:00 мин.; по калориям, значение по умолчанию – 50 ккал, пределы – 20 – 990 ккал, шаг изменения – 10 ккал; по дистанции, значение по умолчанию – 1.0 км, пределы – 1.0 – 99.0 км, шаг изменения – 1.0 км.

ПРЕДУСТАНОВЛЕННЫЕ ПРОГРАММЫ PROGRAM

9 предустановленных программ.

Программ	Время	Установленное время / 20 = время каждого сегмента																			
		1	2	3	4	5	6	7	8	9	10	11	12	13	14	15	16	17	18	19	20
P0 1	Скор	2	3	3	4	5	3	4	5	5	3	4	5	4	4	4	2	3	3	5	3
	Накл	1	1	2	2	2	3	3	3	2	2	1	2	2	1	1	3	3	2	2	2
P0 2	Скор	2	4	4	5	6	4	6	6	6	4	5	6	4	4	4	2	2	5	4	2
	Накл	1	2	2	2	2	3	3	2	2	2	2	2	3	3	3	4	4	3	2	2
P0 3	Скор	2	4	4	6	6	4	7	7	7	4	7	7	4	4	4	2	4	5	3	2
	Накл	2	3	3	2	2	3	3	3	2	2	2	2	4	4	4	6	6	3	2	2
P0 4	Скор	3	5	5	6	7	7	5	7	7	8	8	5	9	5	5	6	6	4	4	3
	Накл	2	3	3	2	2	3	3	3	2	2	2	2	4	4	4	6	6	3	2	2
P0 5	Скор	2	4	4	5	6	7	7	5	6	7	8	8	5	4	3	3	6	5	4	2
	Накл	3	3	3	4	4	5	5	5	4	4	4	4	5	5	3	3	3	2	2	2
P0 6	Скор	2	4	4	4	5	6	8	8	6	7	8	8	6	4	4	2	5	4	3	2
	Накл	3	5	5	5	4	4	4	3	3	3	3	4	4	4	3	3	3	4	3	2
P0 7	Скор	2	3	3	3	4	5	3	4	5	3	4	5	3	3	3	6	6	5	3	3
	Накл	4	4	4	4	3	3	6	6	6	7	7	8	8	9	9	6	6	5	4	4
P0 8	Скор	2	3	3	6	7	7	4	6	7	4	6	7	4	4	4	2	3	4	4	2
	Накл	4	5	5	5	6	6	6	7	8	9	9	9	10	10	10	12	12	8	6	3
P0 9	Скор	2	4	4	7	7	4	7	8	4	8	9	9	4	4	4	5	6	3	3	2
	Накл	5	5	5	6	6	6	4	4	6	6	5	5	8	8	9	9	9	7	4	2
P1 0	Скор	2	4	5	6	7	5	4	6	8	8	6	6	5	4	4	2	4	4	3	3
	Накл	5	6	6	6	7	5	8	8	4	4	4	5	5	8	8	10	10	8	6	3
P1 1	Скор	2	5	8	10	7	7	10	10	7	7	10	10	5	5	9	9	5	5	4	3
	Накл	4	5	3	2	6	6	2	2	2	2	2	4	5	6	3	2	5	5	2	0
P1 2	Скор	3	4	9	9	5	9	5	8	5	9	7	5	5	7	9	9	5	7	6	3
	Накл	1	2	3	2	3	5	5	0	0	2	3	5	7	3	3	5	6	5	3	3
P1	Скор	3	6	7	5	9	9	7	5	5	7	9	5	8	5	9	5	9	9	4	3

3	Накл	3	3	5	6	5	3	3	7	5	3	2	0	0	5	5	3	2	3	2	1
P1	Скор	2	2	4	5	6	5	4	3	2	1	2	3	4	5	6	5	4	3	2	1
4	Накл	4	4	4	4	3	3	6	6	6	7	7	8	8	9	9	6	6	5	4	4

ПОЛЬЗОВАТЕЛЬСКИЕ ПРОГРАММЫ (Пользователь 1-3/U 1-3)

Последовательно нажимайте клавишу PROGRAM до появления первой программы U1. Всего программ - 3: U1, U2 и U3. Выберите одну из указанных программ, подтвердите выбор нажатием MODE. Время по умолчанию – 30 минут. Кнопками SPEED + / SPEED - отрегулируйте время 5:00-99:00 мин. Используйте кнопку MODE для подтверждения. Установите уровень скорости каждого интервала кнопками SPEED + / SPEED - и угол наклона с помощью INCLINE + / INCLINE -, используйте MODE для подтверждения. Нажмите кнопку START и начинайте тренировку (через 3 секунды после нажатия).

ЖИРОАНАЛИЗАТОР (BODY FAT)

Последовательно нажимайте клавишу MODE до появления программы BODY FAT для запуска жиросчитывателя нажмите клавишу PROGRAM. Нажатием клавиши MODE переключайтесь между параметрами F1 (пол), F2 (возраст), F3 (рост), F4 (вес), а с помощью клавиш SPEED +/- SPEED - настройте эти параметры. После настройки необходимо положить ладони на пульсометры и дождаться пока консоль рассчитает параметр F5.

F – 1	Пол	01 (М)	02 (Ж)
F – 2	Возраст	10-----99	
F – 3	Рост	100-----200	
F – 4	Вес	20-----150	
F – 5	Индекс	< 19	Худой
	Индекс	= (20 – 24)	Нормальный
	Индекс	= (25 – 29)	Перевес
	Индекс	> 30	Ожирение

ПУЛЬСОЗАВИСИМЫЕ ПРОГРАММЫ (HRC)

HRC-программы							
Возраст	Целевая зона (L-H)			Возраст	Целевая зона (L-H)		
	Низ	Средина	Верх		Низ	Средина	Верх
15	170	175	180	48	137	142	147
16	169	174	179	49	136	141	146
17	168	173	178	50	135	140	145
18	167	172	177	51	134	139	144
19	166	171	176	52	133	138	143
20	165	170	175	53	132	137	142

21	164	169	174	54	131	136	141
22	163	168	173	55	130	135	140
23	162	167	172	56	129	134	139
24	161	166	171	57	128	133	138
25	160	165	170	58	127	132	137
26	159	164	169	59	126	131	136
27	158	163	168	60	125	130	135
28	157	162	167	61	124	129	134
29	156	161	166	62	123	128	133
30	155	160	165	63	122	127	132
31	154	159	164	64	121	126	131
32	153	158	163	65	120	125	130
33	152	157	162	66	119	124	129
34	151	156	161	67	118	123	128
35	150	155	160	68	117	122	127
36	149	154	159	69	116	121	126
37	148	153	158	70	115	120	125
38	147	152	157	71	114	119	124
39	146	151	156	72	113	118	123
40	145	150	155	73	112	117	122
41	144	149	154	74	111	116	121
42	143	148	153	75	110	115	120
43	142	147	152	76	109	114	119
44	141	146	151	77	108	113	118
45	140	145	150	78	107	112	117
46	139	144	149	79	106	111	116
47	138	143	148	80	105	110	115

С помощью клавиши PROGRAME выберите пульсозависимые программы, на дисплее должно отобразиться “HRC”. С помощью клавиш «SPEED+, SPEED-» или «INCLINE +, INCLINE -» установите возраст пользователя в пределах 15-80 лет. После того, как пользователь выберет правильный возраст, нажмите клавишу MODE, система автоматически порекомендует правильную целевую частоту сердечных сокращений в соответствии с выбранным возрастом, отображаемым в окне скорости для справки. Также пользователь может выбрать целевую частоту сердечных сокращений на основе личного

физического состояния, нажав клавишу «SPEED +, SPEED -» или «INCLINE +, INCLINE -». Диапазон выбора составляет 95-180 (подробности см. В форме HRC). После того, как пользователь выберет возраст и целевую частоту пульса, нажмите кнопку «MODE» на главном экране. Во время тренировки нажатие клавиш «SPEED +, SPEED -» и «INCLINE +, INCLINE -», это позволит регулировать скорость и наклон, но система автоматически будет настраивать скорость, чтобы частота сердечных сокращений приблизилась к целевому пульсу. Перед тренировкой 3 минуты будет режим прогрева, система не будет автоматически регулировать скорость, а только вручную; Через 3 минуты система настроится в соответствии с вашим текущим пульсом. Когда фактическая частота сердечных сокращений пользователя < целевой частоты сердечных сокращений, HRC будет автоматически увеличиваться на 0,5 км / раз за 1 сегмент до указанной максимальной скорости.

BLUETOOTH-ПРИЛОЖЕНИЕ

Эта беговая дорожка может быть связана с приложением BLUETOOTH. Для IPHONE версии 4S и выше, пожалуйста, найдите в APPLE STORE приложение «FitShow». (Исследование «FitShow»). Если у вас версия ANDROID 4.4 или выше (поддержка версии BLE 4.0), воспользуйтесь этой ссылкой <http://www.ifitshow.com/>, чтобы загрузить обновленную новейшую версию приложения. Помимо вышеуказанных 2 способов, вы также можете отсканировать следующий QR-код, чтобы установить приложение «FitShow».



Код	Описание	Решение
E01	Отсутствует соединение между консолью и платой управления двигателем	<ol style="list-style-type: none"> 1. Проверьте, провода на повреждения и правильность их подключения. 2. Контроллер может быть неисправен. Проверьте и замените при необходимости. 3. IC электронного контроллера плохо подключена. 4. Трансформатор может быть поврежден. Проверьте и замените.
E02	Неисправность двигателя	<ol style="list-style-type: none"> 1. Убедитесь, что напряжение источника питания составляет не менее 50% от нормального значения. 2. Проверьте, хорошо ли подключены провода двигателя; если проблема все еще не решена, замените двигатель. 3. Проверьте, есть ли специфический запах, генерируемый контроллером; если да, это означает, что IGBT был сломан; замените контроллер.
E03	Нет сигнала от датчика скорости	Проверьте датчик скорости.
E04	Ошибка автокалибровки наклона	<ol style="list-style-type: none"> 1. Проверьте, правильно ли вставлены сигнальные провода двигателя. 2. Проверьте, правильно ли подключены провода переменного тока двигателя наклона. 3. Проверьте, не повреждена ли проводка двигателя на обрыв цепи; если да, замените провода или замените двигатель подъема. 4. Заменить контроллер. 5. После всех этих проверок нажмите кнопку авоткалибровки для повторного запуска.
E05	Защита от перегрузки	<ol style="list-style-type: none"> 1. Перезагрузите консоль. 2. Некоторая часть беговой дорожки заклинивает, так что двигатель не может вращаться, вызывая тем самым защиту системы от повышенного тока при чрезмерной нагрузке; отрегулируйте беговую дорожку и перезапустите ее, или добавьте смазку. 3. Проверьте, есть ли запах горения при работающем двигателе; заменить мотор. 4. Проверьте, есть ли от платы управления запах гари; если да, замените ее.

E06	Нет сигнала от датчика наклона	<ol style="list-style-type: none">1. Проверьте, не повреждены ли сигнальные провода.2. Проверьте, надежно ли подключены клеммы кабеля подъема и платы управления наклона.3. Проверьте, не повреждены ли кабели питания.4. Проверьте, надежно ли соединены клеммы кабеля питания.
-----	--------------------------------	---

Технические спецификации

Назначение	домашнее
Тип	электрическая
Рама	особопрочная
Скорость	1.0 - 18 км./ч.
Двигатель	3.0 л.с. Fuji Electric (постоянный ток)
Пиковая мощность двигателя	5.4 л.с.
Беговое полотно	1.8 мм. двухслойное Habasit NVT-218
Размер бегового полотна	140*46 см.
Регулировка угла наклона	электрическая
Наклон бегового полотна	0-18 %
Дека	20 мм., двойная парафинированная (специальные сертификаты технических и экологических директив EO/ROHS (EC) и 4 STAR GRADE F (Япония))
Система амортизации	6 полноразмерных динамических эластомера (VCS™) + 2 плоских силиконовых эластомера (Natural S™)
Измерение пульса	сенсорные датчики + высокоточный беспроводной приемник Polar™
Консоль	7 дюймовый (17,5 см) голубой многофункциональный LCD дисплей
Показания консоли	дистанция, калории, наклон, скорость, шаги, время, пульс, жиранализатор Body Fat
Кол-во программ	24
Спецификации программ	ручной режим, 14 встроенных программ (быстрая ходьба, легкий бег, аэробная тренировка, темповая тренировка, пересеченная местность, интервальный бег, холмы, гора, сжигание жира, фартлек, выносливость, снижение веса, развитие скорости, долина), 3 целевых (дистанция, калории, время), 3 пользовательских и 3 пульсозависимых режима
Статистика тренировок	нет
Специальные программные возможности	мобильное приложение FitShow
Мультимедиа	воспроизведение аудио файлов, встроенные динамики (3 Ватт)
Интеграция	AUX
Интернет	нет

Язык(и) интерфейса	английский
Вентилятор	нет
Подставка под планшет	есть
Зарядка мобильного устройства	нет
Транспортировочные ролики	есть
Компенсаторы неровностей пола	нет
Складывание	двухфазная гидравлика (easyFOLD™)
Размер в сложенном виде (Д*Ш*В)	107*80*160 см.
Размер в рабочем состоянии (Д*Ш*В)	181*80*139 см.
Размер в упаковке (Д*Ш*В)	197*83,5*32,5 см.
Вес нетто	73,9 кг.
Вес брутто	85,8 кг.
Макс. вес пользователя	140 кг.
Питание	сеть 220 Вольт
Гарантия	5 лет
Производитель	Fitathlon GmbH, Германия
Страна изготовления	КНР

Поставщик: ООО «Фитатлон» 115230, Россия, г. Москва, Каширское шоссе, дом 13 Б, 5 этаж, комната № 31 в помещении № 1.

Дата изготовления указана на упаковке тренажера.

**Упаковка содержит информацию о дате изготовления оборудования, указанную в виде шифра. Пример: C200122, где 20 – год изготовления, 01 – месяц изготовления, 22 – внутренний номер учета.*

Оборудование сертифицировано в соответствии с Техническим Регламентом Таможенного Союза.

*Производитель оставляет за собой право вносить изменения в конструкцию тренажера, не ухудшающие значительно его основные технические характеристики.

Все актуальные изменения в конструкции либо технических спецификациях изделия отражены на официальном сайте поставщика оборудования ООО «Фитатлон»:

www.fitathlon.ru.

Последнюю версию Руководства пользователя можно найти на сайте поставщика ООО «Фитатлон»:

www.fitathlon.ru.

ВНИМАНИЕ!

ТРЕНАЖЕР ПРЕДНАЗНАЧЕН ДЛЯ ДОМАШНЕГО ИСПОЛЬЗОВАНИЯ!

