

MATRIX

E50XER

ЭЛЛИПТИЧЕСКИЙ ТРЕНАЖЁР



РУКОВОДСТВО ПОЛЬЗОВАТЕЛЯ

Уважаемый покупатель!

Поздравляем с удачным приобретением!

Вы приобрели современный тренажер Matrix E50XER, который, как мы надеемся, станет Вашим лучшим помощником. Он сочетает в себе передовые технологии и современный дизайн.

Постоянно используя этот тренажер, Вы сможете укрепить сердечно-сосудистую систему и приобрести хорошую физическую форму. Надеемся, что данная модель удовлетворит все Ваши требования.

Прежде чем приступить к использованию тренажера, внимательно изучите настоящее руководство и сохраните его для дальнейшего использования. В случае возникших дополнительных вопросов обратитесь к продавцу или дилеру, который проконсультирует Вас и поможет устранить возникшую проблему.

Обязательно сохраняйте инструкцию по эксплуатации, это поможет Вам по прошествии времени вспомнить о функциях тренажера и правилах его использования.

Если у Вас возникли какие-либо вопросы по эксплуатации данного тренажера, свяжитесь со службой технической поддержки или уполномоченным дилером, у которого Вы приобрели тренажер.

Меры безопасности

Внимание!

Перед тем как приступить к тренировкам настоятельно рекомендуем пройти полное медицинское обследование, особенно если у Вас есть наследственная предрасположенность к повышенному давлению или сердечно-сосудистым заболеваниям. Неправильное или чрезмерно интенсивное выполнение упражнений может повредить Вашему здоровью.

Тренажер предназначен для домашнего использования. В целях обеспечения безопасности и надежной работы оборудования перед использованием тренажера ознакомьтесь с инструкцией.

При использовании тренажера следует соблюдать следующие базовые меры предосторожности:

- **ОСТОРОЖНО!** Во избежание удара током отключайте тренажер от сети после окончания использования и перед чисткой;
- **ВНИМАНИЕ!** Не следует оставлять включенный тренажер без присмотра во избежание удара током. Если тренажер не используется или производится его ремонт, установка или снятие комплектующих, отключите его от сети;
- Используйте тренажер только по назначению, описанному в данном руководстве. Во избежание получения травм используйте только те аксессуары, которые рекомендованы производителем;
- Во избежание травм и удара током не вставляйте какие-либо предметы в отверстия на тренажере;
- Не снимайте кожури консоли. Ремонт тренажера должен производиться только сотрудниками сервисного центра;
- Не используйте тренажер, если заблокированы вентиляционные отверстия. Поддерживайте их в чистоте, удаляйте скапливающуюся пыль, волосы и т.д.;
- Не используйте тренажер, если у него повреждены шнур питания или вилка, если он работает некорректно, был поврежден или побывал в воде. Доставьте тренажер в сервисный центр для осмотра и ремонта;
- Не перемещайте тренажер за шнур питания и не используйте шнур как ручку;
- Шнуры питания не должны соприкасаться с нагревающимися поверхностями;
- Дети и лица с ограниченными возможностями могут находиться рядом с включенным тренажером или использовать его только под наблюдением;
- Тренажер не предназначен для использования вне помещения;
- Не пользуйтесь тренажером в местах, где распыляются аэрозоли или осуществляется подача кислорода;

- Для отключения переведите тумблеры включения/выключения в положение «выкл.(OFF)», а затем отключите шнур питания из розетки;
- Подключайте тренажер только к заземленной розетке;
- Не подставляйте руки под движущиеся части тренажера, следите, чтобы ваша одежда не попала в движущиеся части тренажера;
- Будьте осторожны при подходе к тренажеру и спуске с него.

ОСТОРОЖНО! Если вы почувствовали боль в груди, тошноту, головокружение или одышку, немедленно ПРЕКРАТИТЕ занятия на тренажере. Прежде чем возобновлять тренировки обратитесь за консультацией к врачу.

Транспортировка/Хранение/Ввод в эксплуатацию

Транспортировка и эксплуатация тренажера:

1. Тренажер должен транспортироваться только в заводской упаковке;
2. Заводская упаковка не должна быть нарушена;
3. При транспортировке тренажер должен быть надежно защищен от дождя, влаги, атмосферных осадков, механических перегрузок.

Хранение тренажера:

Тренажер рекомендуется хранить и использовать только в сухих отапливаемых помещениях со следующими значениями:

1. Температура + 10 - + 35 С;
2. Влажность: 50 -75%;
3. Если Ваш тренажер хранился при низкой температуре или в условиях высокой влажности (имеет следы конденсации влаги), необходимо перед эксплуатацией выдержать его в нормальных условиях не менее 2 – 4 часов и только после этого можно приступить к эксплуатации.

Настройка оборудования

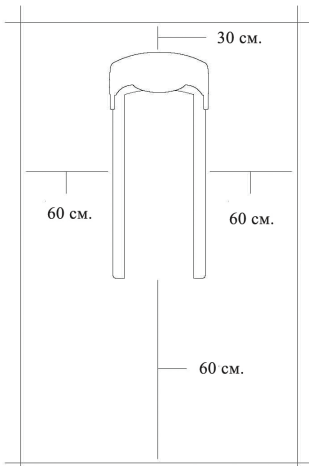
ВЫБОР МЕСТА ДЛЯ ТРЕНАЖЕРА

Место, где установлен тренажер, должно быть хорошо освещенным и проветриваемым. Установите тренажер на твердой, ровной поверхности, так, чтобы расстояние от стены или других предметов было достаточным (свободное пространство должно быть не менее 60 см по бокам, не менее 30 см перед оборудованием, не менее 60 см позади него).

Свободное пространство сзади тренажера обеспечит вам комфортный подход к тренажеру и спуск с него.

Если вы ставите тренажер на ковер, необходимо подложить под него коврик из твердого пластика, чтобы предохранить ковер и оборудование от возможных повреждений.

Не размещайте тренажер в помещениях с высокой влажностью, например, рядом с парной, сауной или закрытым бассейном. Водяные пары или хлор могут отрицательно повлиять на электронные и другие компоненты тренажера. Рекомендуется устанавливать тренажер в комфортном помещении.



Рекомендации по сборке

Перед сборкой тренажера тщательно изучите ее последовательность и выполняйте все рекомендации. Используйте для сборки приложенный или рекомендуемый инструмент. Убедитесь, что в наличии имеются все детали и они не повреждены. Не прикладывайте чрезмерных усилий к инструменту во избежание травм и повреждения элементов конструкции тренажера. Сначала соберите все детали тренажера, не до конца затянув гайки и болты, и, убедившись, что конструкция собрана правильно, затяните их до конца.

Техническое обслуживание/ Гарантия/ Ремонт

Регулярное и своевременное техническое обслуживание продлевает срок службы тренажёра и сводит обращения в сервисную службу до минимума. Для этого рекомендуется выполнять следующие профилактические процедуры.

Рекомендации по уходу

Перед любым обслуживанием обязательно отключайте тренажер от электрической сети. К обслуживанию можно приступать примерно через 60 секунд, когда произойдет полное обесточивание внутренних электрических цепей тренажера. Регулярно осматривайте Ваш тренажер на предмет отсутствия попадания посторонних предметов, пыли и грязи в тренажер.

Не применяйте абразивные препараты, агрессивные жидкости для чистки рабочих поверхностей тренажера – ацетон, бензин, уайт-спирит, бензол и их производные во избежание повреждения лакокрасочных покрытий и пластиковых деталей.

Для ухода рекомендуется применять слегка смоченную нейтральным раствором моющей жидкости ткань с последующей протиркой сухой тканью.

Чистка эллиптического тренажера

Профилактическое обслуживание и ежедневная чистка оборудования продлят срок его эксплуатации и помогут сохранить его внешний вид.

При этом важно соблюдать следующие рекомендации:

- Перед любым обслуживанием обязательно отключайте тренажер от электрической сети. К обслуживанию можно приступать примерно через минуту, после полного обесточивания внутренних электрических цепей тренажера;
- Защищайте тренажер от попадания прямого солнечного света, в противном случае возможно выцветание пластиковых деталей;
- Тренажер необходимо устанавливать в сухом месте;
- Для чистки используйте мягкую хлопчатобумажную ткань;
- Не применяйте абразивные препараты, агрессивные жидкости для чистки рабочих поверхностей тренажера, такие как ацетон, бензин, уайт-спириты, бензол и их производные во избежание повреждения лакокрасочных покрытий и пластиковых деталей. Для ухода рекомендуется применять слегка смоченную нейтральным раствором моющей жидкости (мыльный раствор) ткань с последующей протиркой сухой тканью;
- После каждого использования тренажера протирайте педали, рукоятки, датчики пульса и поручни;

- Не допускайте попадания жидкости на тренажер. Это может привести к его повреждению или возникновению угрозы поражения электротоком;
- Проверяйте ход и надежность крепления педалей;
- Если тренажер неустойчив и «качается», выровняйте его с помощью регулировочных ножек;
- Регулярно выполняйте уборку территории вокруг тренажера.

Правила ухода и технического обслуживания

ЕЖЕДНЕВНО

- Рекомендуем вам ежедневно протирать тренажер влажной тканью с мягким чистящим средством (мыльный раствор), не содержащим этилового или нашатырного спирта.

ЕЖЕНЕДЕЛЬНО

- Проверить горизонтальное положение тренажёра. В случае необходимости выровняйте его с помощью регулируемых ножек по уровню пола.
- Протереть детали тренажёра: консоль, поручни, направляющие роликов от пыли, грязи и пота. **Запрещается смазывать направляющие и ролики какой-либо смазкой.**

ЕЖЕМЕСЯЧНО

- Проверьте затяжку винтов на всех соединениях; устраните люфт;
- Убедитесь в отсутствии люфта после затяжки винтов;
- Удалите пыль и грязь из накладок педалей.

Электробезопасность (для тренажеров с питанием от сети)

Соблюдайте все меры предосторожности, принятые при работе с электрическим оборудованием. Тренажер должен подключаться только к заземленной розетке. Это снижает риск удара током при поломке или сбое в работе. Тренажер снабжен шнуром с жилой для заземления и вилкой с ножкой заземления. Вставьте вилку в соответствующую питающую розетку, установленную и заземленную с соблюдением действующих нормативов. Перед каждым использованием осмотрите электрический соединительный шнур на предмет отсутствия его повреждений.

Неправильное подключение может стать причиной удара током. Если у Вас возникли сомнения в правильности заземления, обратитесь к электрику или представителю сервисной службы. Не меняйте вилку тренажера. Если комплектуемая вилка не подходит к вашей розетке, обратитесь к электрику и установите нужную розетку. Не применяйте дополнительные электрические удлинители, переходные адаптеры между электрической сетью и тренажером. Это может нарушить работу системы УЗО

и увеличить риск поражения электрическим током, а также явиться обоснованным отказом в гарантийном обслуживании. Не прячьте шнур питания под ковер и не ставьте на него предметы, способные пережать или повредить его. Не допускайте, чтобы шнур питания касался нагретых поверхностей. В случае скачка напряжения в некоторых тренажерах предусмотрено автоматическое отключение.

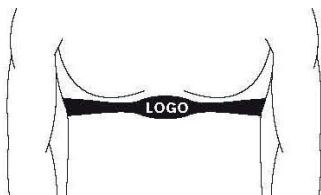
Меры предосторожности

Тренажер должен использоваться только по назначению, то есть для физических тренировок взрослых людей. Любое другое использование тренажера запрещено и может быть опасно. Продавец не несет ответственности за любые травмы или повреждения, вызванные неправильным использованием тренажера. Тренажер предназначен для использования взрослыми людьми, конструкция и установленные нагрузки рассчитаны на взрослых людей, поэтому эксплуатация несовершеннолетними лицами не допускается. Дети и домашние животные не должны приближаться к работающему тренажеру ближе, чем на 3 м.

Пульсозависимая программа

Контактные датчики пульса (если имеются)

Обхватите руками поручни. Ладони должны находиться на датчиках пульса. В течение 15-20 секунд датчик измерит последние 5 ударов пульса. Не сжимайте датчики плотно, так как в этом случае может повыситься артериальное давление. Убедитесь, что ладони расположены на пластинах пульсомера, а не на поручнях, во избежание получения неправильных данных



Телеметрический датчик пульса (если имеются)

Вы можете измерять уровень пульса с помощью беспроводного датчика пульса, значение которого будет отображено на дисплее консоли.

Прежде чем закрепить датчик на груди, увлажните области ремня, где проходят электроды.

Затяните ремень вокруг груди и отрегулируйте ремень так, чтобы он сидел плотно.

Примечание: датчик должен быть плотно и правильно закреплен на груди для того, чтобы считывать более точные и правильные данные. Если датчик расположен неправильно, вы можете получить некорректную информацию.

Измерение пульса

ВНИМАНИЕ!

Для измерения пульса необходимо постоянное удержание рук на сенсорных датчиках пульса либо использование нагрудного кардиодатчика. Важно знать, что сенсорные датчики пульса не являются медицинским оборудованием и определяемые значения могут значительно отличаться от фактических.

НАЗНАЧЕНИЕ

Matrix Fitness – самый быстрорастущий бренд коммерческого оборудования в мире – теперь доступен и для домашнего использования. Новая коллекция домашних тренажеров Matrix была разработана для тех, кто хочет получать максимальную эффективность от тренировок, к которым они привыкли в фитнес клубах, но в комфортных условиях своих квартир и домов.

Домашняя серия Matrix базируется на четырех основных критериях:

НАДЕЖНОСТЬ. Прочная конструкция и высококачественные компоненты выдержат самый серьезный тренинг каждого члена вашей семьи и позволят добиться всех поставленных целей день за днем, год за годом.

ИСПОЛНЕНИЕ. Детальная проработка каждого узла обеспечит четкий, естественный отклик на каждое ваше движение.

ФУНКЦИОНАЛЬНОСТЬ. Занимаясь на домашней серии Matrix, пользователь получит весь функционал, к которому он привык в своем фитнес клубе: от эксклюзивных тренировочных профилей, до системы записи и мониторинга тренировок и виртуальных путешествий в самые красивые точки планеты.

ДИЗАЙН. Каждая модель домашней серии Matrix создана таким образом, чтобы ни в коем случае не нарушить гармонию вашего дома. Более того, ваша семья и друзья наверняка будут впечатлены плавными линиями и непревзойденным комфортом, который будет дарить каждый тренажер этой серии.

Если говорить о консолях, то домашняя серия Matrix может похвастаться четырьмя видами дисплеев.

XUR: 22-дюймовый сенсорный HD дисплей (емкостный дисплей высокой четкости 55,8 см) с двумя встроенными стерео-динамиками мощностью 5 Ватт, операционной системой Android, подключением к Интернету по WiFi, нагрудным ремнем в комплекте, USB портом и Bluetooth для подключения разных мобильных устройств.

XIR: 16-дюймовый сенсорный HD-дисплей с двумя встроенными стерео-динамиками мощностью 5 Ватт, операционной системой Android, подключением к Интернету по WiFi, нагрудным ремнем в комплекте, USB портом и Bluetooth для подключения разных мобильных устройств.

XER: 10-дюймовый сенсорный дисплей с двумя встроенными стерео-динамиками мощностью 3 Ватта, операционной системой Android, подключением к Интернету по WiFi, нагрудным ремнем в комплекте, USB портом и Bluetooth для подключения разных мобильных девайсов.

XR: 8,5-дюймовый LCD дисплей с голубой подсветкой, отображающим все основные показатели.

Matrix славится тем, что инвестирует огромные средства в разработку технологий, которые позволяют достичь ваших фитнес целей более продуманными, простыми и приятными способами. Эти технологии отличают действительно премиальный продукт от всего остального, что представлено на рынке. Это касается как «железной» части, которая определяет идеальную биомеханику и моделирует естественные условия тренировки, так и «софтовой» части, в которую входят фитнес приложение Viewfit, технология виртуального ландшафта, уникальная интервальная программа Sprint 8, а также популярные развлекательные приложения, соцсети, интернет-браузер, модуль Bluetooth и WiFi для подключения разных устройств для прослушивания музыки через мощные стерео-динамики и просмотра любимых фильмов прямо на консоли.

Тренажёр предназначен для домашнего использования.

Условия гарантии и сервисного обслуживания указаны в Гарантийном талоне. Убедитесь, что вы ознакомились с содержанием Гарантийного талона. Не выбрасывайте гарантийный талон.

MATRIX ГАРАНТИЙНЫЙ ТАЛОН

Модель тренажера _____ Серийный номер _____

Покупатель

ФИО покупателя (для корда, лиц, указавших также название компании и должность контактного лица) _____

Подпись покупателя _____

С условиями гарантийных обязательств ознакомлен. Претензий по качеству, внешнему виду и комплектности не имею.

Продавец

Название компании _____ Дата продажи _____

Адрес и телефон компании _____ Подпись продавца _____

Все поля обязательны к заполнению. М.П. _____

Срок гарантийного обслуживания (указано в год(а))

Кардио оборудование:

	Назначение	Реза	Осевой штифт	* Увели долевая и электронная беговая	** Датчик износа
Сериы 1X, 1XE, 1X2, 1X3, 1X4, 1X5, 1X6, 1X7, 1X8, 1X9, 1X10, 1X11, 1X12, 1X13, 1X14, 1X15, 1X16, 1X17, 1X18, 1X19, 1X20, 1X21, 1X22, 1X23, 1X24, 1X25, 1X26, 1X27, 1X28, 1X29, 1X30, 1X31, 1X32, 1X33, 1X34, 1X35, 1X36, 1X37, 1X38, 1X39, 1X40, 1X41, 1X42, 1X43, 1X44, 1X45, 1X46, 1X47, 1X48, 1X49, 1X50, 1X51, 1X52, 1X53, 1X54, 1X55, 1X56, 1X57, 1X58, 1X59, 1X60, 1X61, 1X62, 1X63, 1X64, 1X65, 1X66, 1X67, 1X68, 1X69, 1X70, 1X71, 1X72, 1X73, 1X74, 1X75, 1X76, 1X77, 1X78, 1X79, 1X80, 1X81, 1X82, 1X83, 1X84, 1X85, 1X86, 1X87, 1X88, 1X89, 1X90, 1X91, 1X92, 1X93, 1X94, 1X95, 1X96, 1X97, 1X98, 1X99, 1X100, 1X101, 1X102, 1X103, 1X104, 1X105, 1X106, 1X107, 1X108, 1X109, 1X110, 1X111, 1X112, 1X113, 1X114, 1X115, 1X116, 1X117, 1X118, 1X119, 1X120, 1X121, 1X122, 1X123, 1X124, 1X125, 1X126, 1X127, 1X128, 1X129, 1X130, 1X131, 1X132, 1X133, 1X134, 1X135, 1X136, 1X137, 1X138, 1X139, 1X140, 1X141, 1X142, 1X143, 1X144, 1X145, 1X146, 1X147, 1X148, 1X149, 1X150, 1X151, 1X152, 1X153, 1X154, 1X155, 1X156, 1X157, 1X158, 1X159, 1X160, 1X161, 1X162, 1X163, 1X164, 1X165, 1X166, 1X167, 1X168, 1X169, 1X170, 1X171, 1X172, 1X173, 1X174, 1X175, 1X176, 1X177, 1X178, 1X179, 1X180, 1X181, 1X182, 1X183, 1X184, 1X185, 1X186, 1X187, 1X188, 1X189, 1X190, 1X191, 1X192, 1X193, 1X194, 1X195, 1X196, 1X197, 1X198, 1X199, 1X200, 1X201, 1X202, 1X203, 1X204, 1X205, 1X206, 1X207, 1X208, 1X209, 1X210, 1X211, 1X212, 1X213, 1X214, 1X215, 1X216, 1X217, 1X218, 1X219, 1X220, 1X221, 1X222, 1X223, 1X224, 1X225, 1X226, 1X227, 1X228, 1X229, 1X230, 1X231, 1X232, 1X233, 1X234, 1X235, 1X236, 1X237, 1X238, 1X239, 1X240, 1X241, 1X242, 1X243, 1X244, 1X245, 1X246, 1X247, 1X248, 1X249, 1X250, 1X251, 1X252, 1X253, 1X254, 1X255, 1X256, 1X257, 1X258, 1X259, 1X260, 1X261, 1X262, 1X263, 1X264, 1X265, 1X266, 1X267, 1X268, 1X269, 1X270, 1X271, 1X272, 1X273, 1X274, 1X275, 1X276, 1X277, 1X278, 1X279, 1X280, 1X281, 1X282, 1X283, 1X284, 1X285, 1X286, 1X287, 1X288, 1X289, 1X290, 1X291, 1X292, 1X293, 1X294, 1X295, 1X296, 1X297, 1X298, 1X299, 1X300, 1X301, 1X302, 1X303, 1X304, 1X305, 1X306, 1X307, 1X308, 1X309, 1X310, 1X311, 1X312, 1X313, 1X314, 1X315, 1X316, 1X317, 1X318, 1X319, 1X320, 1X321, 1X322, 1X323, 1X324, 1X325, 1X326, 1X327, 1X328, 1X329, 1X330, 1X331, 1X332, 1X333, 1X334, 1X335, 1X336, 1X337, 1X338, 1X339, 1X340, 1X341, 1X342, 1X343, 1X344, 1X345, 1X346, 1X347, 1X348, 1X349, 1X350, 1X351, 1X352, 1X353, 1X354, 1X355, 1X356, 1X357, 1X358, 1X359, 1X360, 1X361, 1X362, 1X363, 1X364, 1X365, 1X366, 1X367, 1X368, 1X369, 1X370, 1X371, 1X372, 1X373, 1X374, 1X375, 1X376, 1X377, 1X378, 1X379, 1X380, 1X381, 1X382, 1X383, 1X384, 1X385, 1X386, 1X387, 1X388, 1X389, 1X390, 1X391, 1X392, 1X393, 1X394, 1X395, 1X396, 1X397, 1X398, 1X399, 1X400, 1X401, 1X402, 1X403, 1X404, 1X405, 1X406, 1X407, 1X408, 1X409, 1X410, 1X411, 1X412, 1X413, 1X414, 1X415, 1X416, 1X417, 1X418, 1X419, 1X420, 1X421, 1X422, 1X423, 1X424, 1X425, 1X426, 1X427, 1X428, 1X429, 1X430, 1X431, 1X432, 1X433, 1X434, 1X435, 1X436, 1X437, 1X438, 1X439, 1X440, 1X441, 1X442, 1X443, 1X444, 1X445, 1X446, 1X447, 1X448, 1X449, 1X450, 1X451, 1X452, 1X453, 1X454, 1X455, 1X456, 1X457, 1X458, 1X459, 1X460, 1X461, 1X462, 1X463, 1X464, 1X465, 1X466, 1X467, 1X468, 1X469, 1X470, 1X471, 1X472, 1X473, 1X474, 1X475, 1X476, 1X477, 1X478, 1X479, 1X480, 1X481, 1X482, 1X483, 1X484, 1X485, 1X486, 1X487, 1X488, 1X489, 1X490, 1X491, 1X492, 1X493, 1X494, 1X495, 1X496, 1X497, 1X498, 1X499, 1X500, 1X501, 1X502, 1X503, 1X504, 1X505, 1X506, 1X507, 1X508, 1X509, 1X510, 1X511, 1X512, 1X513, 1X514, 1X515, 1X516, 1X517, 1X518, 1X519, 1X520, 1X521, 1X522, 1X523, 1X524, 1X525, 1X526, 1X527, 1X528, 1X529, 1X530, 1X531, 1X532, 1X533, 1X534, 1X535, 1X536, 1X537, 1X538, 1X539, 1X540, 1X541, 1X542, 1X543, 1X544, 1X545, 1X546, 1X547, 1X548, 1X549, 1X550, 1X551, 1X552, 1X553, 1X554, 1X555, 1X556, 1X557, 1X558, 1X559, 1X560, 1X561, 1X562, 1X563, 1X564, 1X565, 1X566, 1X567, 1X568, 1X569, 1X570, 1X571, 1X572, 1X573, 1X574, 1X575, 1X576, 1X577, 1X578, 1X579, 1X580, 1X581, 1X582, 1X583, 1X584, 1X585, 1X586, 1X587, 1X588, 1X589, 1X590, 1X591, 1X592, 1X593, 1X594, 1X595, 1X596, 1X597, 1X598, 1X599, 1X600, 1X601, 1X602, 1X603, 1X604, 1X605, 1X606, 1X607, 1X608, 1X609, 1X610, 1X611, 1X612, 1X613, 1X614, 1X615, 1X616, 1X617, 1X618, 1X619, 1X620, 1X621, 1X622, 1X623, 1X624, 1X625, 1X626, 1X627, 1X628, 1X629, 1X630, 1X631, 1X632, 1X633, 1X634, 1X635, 1X636, 1X637, 1X638, 1X639, 1X640, 1X641, 1X642, 1X643, 1X644, 1X645, 1X646, 1X647, 1X648, 1X649, 1X650, 1X651, 1X652, 1X653, 1X654, 1X655, 1X656, 1X657, 1X658, 1X659, 1X660, 1X661, 1X662, 1X663, 1X664, 1X665, 1X666, 1X667, 1X668, 1X669, 1X670, 1X671, 1X672, 1X673, 1X674, 1X675, 1X676, 1X677, 1X678, 1X679, 1X680, 1X681, 1X682, 1X683, 1X684, 1X685, 1X686, 1X687, 1X688, 1X689, 1X690, 1X691, 1X692, 1X693, 1X694, 1X695, 1X696, 1X697, 1X698, 1X699, 1X700, 1X701, 1X702, 1X703, 1X704, 1X705, 1X706, 1X707, 1X708, 1X709, 1X710, 1X711, 1X712, 1X713, 1X714, 1X715, 1X716, 1X717, 1X718, 1X719, 1X720, 1X721, 1X722, 1X723, 1X724, 1X725, 1X726, 1X727, 1X728, 1X729, 1X730, 1X731, 1X732, 1X733, 1X734, 1X735, 1X736, 1X737, 1X738, 1X739, 1X740, 1X741, 1X742, 1X743, 1X744, 1X745, 1X746, 1X747, 1X748, 1X749, 1X750, 1X751, 1X752, 1X753, 1X754, 1X755, 1X756, 1X757, 1X758, 1X759, 1X760, 1X761, 1X762, 1X763, 1X764, 1X765, 1X766, 1X767, 1X768, 1X769, 1X770, 1X771, 1X772, 1X773, 1X774, 1X775, 1X776, 1X777, 1X778, 1X779, 1X780, 1X781, 1X782, 1X783, 1X784, 1X785, 1X786, 1X787, 1X788, 1X789, 1X790, 1X791, 1X792, 1X793, 1X794, 1X795, 1X796, 1X797, 1X798, 1X799, 1X800, 1X801, 1X802, 1X803, 1X804, 1X805, 1X806, 1X807, 1X808, 1X809, 1X810, 1X811, 1X812, 1X813, 1X814, 1X815, 1X816, 1X817, 1X818, 1X819, 1X820, 1X821, 1X822, 1X823, 1X824, 1X825, 1X826, 1X827, 1X828, 1X829, 1X830, 1X831, 1X832, 1X833, 1X834, 1X835, 1X836, 1X837, 1X838, 1X839, 1X840, 1X841, 1X842, 1X843, 1X844, 1X845, 1X846, 1X847, 1X848, 1X849, 1X850, 1X851, 1X852, 1X853, 1X854, 1X855, 1X856, 1X857, 1X858, 1X859, 1X860, 1X861, 1X862, 1X863, 1X864, 1X865, 1X866, 1X867, 1X868, 1X869, 1X870, 1X871, 1X872, 1X873, 1X874, 1X875, 1X876, 1X877, 1X878, 1X879, 1X880, 1X881, 1X882, 1X883, 1X884, 1X885, 1X886, 1X887, 1X888, 1X889, 1X890, 1X891, 1X892, 1X893, 1X894, 1X895, 1X896, 1X897, 1X898, 1X899, 1X900, 1X901, 1X902, 1X903, 1X904, 1X905, 1X906, 1X907, 1X908, 1X909, 1X910, 1X911, 1X912, 1X913, 1X914, 1X915, 1X916, 1X917, 1X918, 1X919, 1X920, 1X921, 1X922, 1X923, 1X924, 1X925, 1X926, 1X927, 1X928, 1X929, 1X930, 1X931, 1X932, 1X933, 1X934, 1X935, 1X936, 1X937, 1X938, 1X939, 1X940, 1X941, 1X942, 1X943, 1X944, 1X945, 1X946, 1X947, 1X948, 1X949, 1X950, 1X951, 1X952, 1X953, 1X954, 1X955, 1X956, 1X957, 1X958, 1X959, 1X960, 1X961, 1X962, 1X963, 1X964, 1X965, 1X966, 1X967, 1X968, 1X969, 1X970, 1X971, 1X972, 1X973, 1X974, 1X975, 1X976, 1X977, 1X978, 1X979, 1X980, 1X981, 1X982, 1X983, 1X984, 1X985, 1X986, 1X987, 1X988, 1X989, 1X990, 1X991, 1X992, 1X993, 1X994, 1X995, 1X996, 1X997, 1X998, 1X999, 1X1000, 1X1001, 1X1002, 1X1003, 1X1004, 1X1005, 1X1006, 1X1007, 1X1008, 1X1009, 1X1010, 1X1011, 1X1012, 1X1013, 1X1014, 1X1015, 1X1016, 1X1017, 1X1018, 1X1019, 1X1020, 1X1021, 1X1022, 1X1023, 1X1024, 1X1025, 1X1026, 1X1027, 1X1028, 1X1029, 1X1030, 1X1031, 1X1032, 1X1033, 1X1034, 1X1035, 1X1036, 1X1037, 1X1038, 1X1039, 1X1040, 1X1041, 1X1042, 1X1043, 1X1044, 1X1045, 1X1046, 1X1047, 1X1048, 1X1049, 1X1050, 1X1051, 1X1052, 1X1053, 1X1054, 1X1055, 1X1056, 1X1057, 1X1058, 1X1059, 1X1060, 1X1061, 1X1062, 1X1063, 1X1064, 1X1065, 1X1066, 1X1067, 1X1068, 1X1069, 1X1070, 1X1071, 1X1072, 1X1073, 1X1074, 1X1075, 1X1076, 1X1077, 1X1078, 1X1079, 1X1080, 1X1081, 1X1082, 1X1083, 1X1084, 1X1085, 1X1086, 1X1087, 1X1088, 1X1089, 1X1090, 1X1091, 1X1092, 1X1093, 1X1094, 1X1095, 1X1096, 1X1097, 1X1098, 1X1099, 1X1100, 1X1101, 1X1102, 1X1103, 1X1104, 1X1105, 1X1106, 1X1107, 1X1108, 1X1109, 1X1110, 1X1111, 1X1112, 1X1113, 1X1114, 1X1115, 1X1116, 1X1117, 1X1118, 1X1119, 1X1120, 1X1121, 1X1122, 1X1123, 1X1124, 1X1125, 1X1126, 1X1127, 1X1128, 1X1129, 1X1130, 1X1131, 1X1132, 1X1133, 1X1134, 1X1135, 1X1136, 1X1137, 1X1138, 1X1139, 1X1140, 1X1141, 1X1142, 1X1143, 1X1144, 1X1145, 1X1146, 1X1147, 1X1148, 1X1149, 1X1150, 1X1151, 1X1152, 1X1153, 1X1154, 1X1155, 1X1156, 1X1157, 1X1158, 1X1159, 1X1160, 1X1161, 1X1162, 1X1163, 1X1164, 1X1165, 1X1166, 1X1167, 1X1168, 1X1169, 1X1170, 1X1171, 1X1172, 1X1173, 1X1174, 1X1175, 1X1176, 1X1177, 1X1178, 1X1179, 1X1180, 1X1181, 1X1182, 1X1183, 1X1184, 1X1185, 1X1186, 1X1187, 1X1188, 1X1189, 1X1190, 1X1191, 1X1192, 1X1193, 1X1194, 1X1195, 1X1196, 1X1197, 1X1198, 1X1199, 1X1200, 1X1201, 1X1202, 1X1203, 1X1204, 1X1205, 1X1206, 1X1207, 1X1208, 1X1209, 1X1210, 1X1211, 1X1212, 1X1213, 1X1214, 1X1215, 1X1216, 1X1217, 1X1218, 1X1219, 1X1220, 1X1221, 1X1222, 1X1223, 1X1224, 1X1225, 1X1226, 1X1227, 1X1228, 1X1229, 1X1230, 1X1231, 1X1232, 1X1233, 1X1234, 1X1235, 1X1236, 1X1237, 1X1238, 1X1239, 1X1240, 1X1241, 1X1242, 1X1243, 1X1244, 1X1245, 1X1246, 1X1247, 1X1248, 1X1249, 1X1250, 1X1251, 1X1252, 1X1253, 1X1254, 1X1255, 1X1256, 1X1257, 1X1258, 1X1259, 1X1260, 1X1261, 1X1262, 1X1263, 1X1264, 1X1265, 1X1266, 1X1267, 1X1268, 1X1269, 1X1270, 1X1271, 1X1272, 1X1273, 1X1274, 1X1275, 1X1276, 1X1277, 1X1278, 1X1279, 1X1280, 1X1281, 1X1282, 1X1283, 1X1284, 1X1285, 1X1286, 1X1287, 1X1288, 1X1289, 1X1290, 1X1291, 1X1292, 1X1293, 1X1294, 1X1295, 1X1296, 1X1297, 1X1298, 1X1299, 1X1300, 1X1301, 1X1302, 1X1303, 1X1304, 1X1305, 1X1306, 1X1307, 1X1308, 1X1309, 1X1310, 1X1311, 1X1312, 1X1313, 1X1314, 1X1315, 1X1316, 1X1317, 1X1318, 1X1319, 1X1320, 1X1321, 1X1322, 1X1323, 1X1324, 1X1325, 1X1326, 1X1327, 1X1328, 1X1329, 1X1330, 1X1331, 1X1332, 1X1333, 1X1334, 1X1335, 1X1336, 1X1337, 1X1338, 1X1339, 1X1340, 1X1341, 1X1342, 1X1343, 1X1344, 1X1345, 1X1346, 1X1347, 1X1348, 1X1349, 1X1350, 1X1351, 1X1352, 1X1353, 1X1354, 1X1355, 1X1356, 1X1357, 1X1358, 1X1359, 1X1360, 1X1361, 1X1362, 1X1363, 1X1364, 1X1365, 1X1366, 1X1367, 1X1368, 1X1369, 1X1370, 1X1371, 1X1372, 1X1373, 1X1374, 1X1375, 1X1376, 1X1377, 1X1378, 1X1379, 1X1380, 1X1381, 1X1382, 1X1383, 1X1384, 1X1385, 1X1386, 1X1387, 1X1388, 1X1389, 1X1390, 1X1391, 1X1392, 1X1393, 1X1394, 1X1395, 1X1396, 1X1397, 1X1398, 1X1399, 1X1400, 1X1401, 1X1402, 1X1403, 1X1404, 1X1405, 1X1406, 1X1407, 1X1408, 1X1409, 1X1410, 1X1411, 1X1412, 1X1413, 1X1414, 1X1415, 1X1416, 1X1417, 1X1418, 1X1419, 1X1420, 1X1421, 1X1422, 1X1423, 1X1424, 1X1425, 1X1426, 1X1427, 1X1428, 1X1429, 1X1430, 1X1431, 1X1432, 1X1433, 1X1434, 1X1435, 1X1436, 1X1437, 1X1438, 1X1439, 1X1440, 1X1441, 1X1442, 1X1443, 1X1444, 1X1445, 1X1446, 1X1447, 1X1448, 1X1449, 1X1450, 1X1451, 1X1452, 1X1453, 1X1454, 1X1455, 1X1456, 1X1457, 1X1458, 1X1459, 1X1460, 1X1461, 1X1462, 1X1463, 1X1464, 1X1465, 1X1466, 1X1467, 1X1468, 1X1469, 1X1470, 1X1471, 1X1472, 1X1473, 1X1474, 1X1475, 1X1476, 1X1477, 1X1478, 1X1479, 1X1480, 1X1481, 1X1482, 1X1483, 1X1484, 1X1485, 1X1486, 1X1487, 1X1488, 1X1489, 1X1490, 1X1491, 1X1492, 1X1493, 1X1494, 1X1495, 1X1496, 1X1497, 1X1498, 1X1499, 1X1500, 1X1501, 1X1502, 1X1503, 1X1504, 1X1505, 1X1506, 1X1507, 1X1508, 1X1509, 1X1510, 1X1511, 1X1512, 1X1513, 1X1514, 1X1515, 1X1516, 1X1517, 1X1518, 1X1519, 1X1520, 1X1521, 1X1522, 1X1523, 1X1524, 1X1525, 1X1526, 1X1527, 1X1528, 1X1529, 1X1530, 1X1531, 1X1532, 1X1533, 1X1534, 1X1535, 1X1536, 1X1537, 1X1538, 1X1539, 1X1540, 1X1541, 1X1542, 1X1543, 1X1544, 1X1545, 1X1546, 1X1547, 1X1548, 1X1549, 1X1550, 1X1551, 1X1552, 1X1553, 1X1554, 1X1555, 1X1556, 1X1557, 1X1558, 1X1559, 1X1560, 1X1561, 1X1562, 1X1563, 1X1564, 1X1565, 1X1566, 1X1567, 1X1568, 1X1569, 1X1570, 1X1571, 1X1572, 1X1573, 1X1574, 1X1575, 1X1576, 1X1577, 1X1578, 1X1579, 1X1580, 1X1581, 1X1582, 1X1583, 1X1584, 1X1585, 1X1586, 1X1587, 1X1588, 1X1589, 1X1590, 1X1591, 1X1592, 1X1593, 1X1594, 1X1595, 1X1596, 1X1597, 1X1598, 1X1599, 1X1600, 1X1601, 1X1602, 1X1603, 1X1604, 1X1605, 1X1606, 1X1607, 1X1608, 1X1609, 1X1610, 1X1611, 1X1612, 1X1613, 1X1614, 1X1615, 1X1616, 1X1617, 1X1618, 1X1619, 1X1620, 1X1621, 1X1622, 1X1623, 1X1624, 1X1625, 1X1626, 1X1627, 1X1628, 1X1629, 1X1630, 1X1631, 1X1					

Инструкции по сборке и эксплуатации.

Распаковка

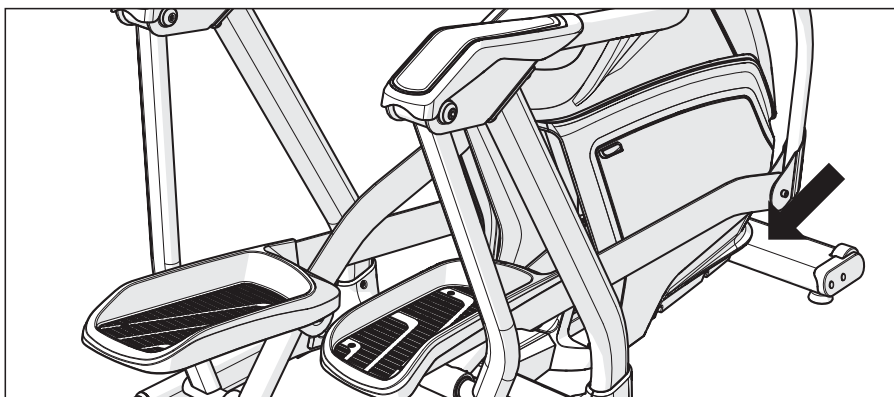
Распакуйте оборудование для его дальнейшего использования. Поставьте коробку на пол. Рекомендуется положить на пол защитное покрытие. Не открывайте коробку, если она лежит на боку.

Внимание:

На каждом этапе сборки убедитесь, что все гайки и болты на месте.

Несколько деталей были предварительно смазаны для облегчения сборки и дальнейшего использования. Пожалуйста, не вытирайте смазку. Если возникнут трудности, рекомендуется нанести немного смазки на запчасти.

РАСПОЛОЖЕНИЕ СЕРИЙНОГО НОМЕРА



Прежде чем продолжить, найдите серийный номер данного оборудования, расположенный на наклейке со штрих-кодом, и введите номер в поле, указанное ниже.

СЕРИЙНЫЙ НОМЕР

НАЗВАНИЕ МОДЕЛИ:

 E30 E50 **MATRIX ELLIPTICAL**

ВНИМАНИЕ!

Не пытайтесь поднять тренажер! Не перемещайте тренажер до полной сборки. Несоблюдение данных инструкций может привести к травмам! В процессе сборки необходимо уделить особое внимание некоторым аспектам сборки. Очень важно правильно следовать инструкциям по сборке и убедиться, что все детали надежно затянуты. Если не соблюдать инструкции должным образом, детали оборудования могут быть не затянуты до конца и вызывать разные звуки. Чтобы не повредить оборудование, необходимо повторно просмотреть инструкции по сборке и исправить недочеты.

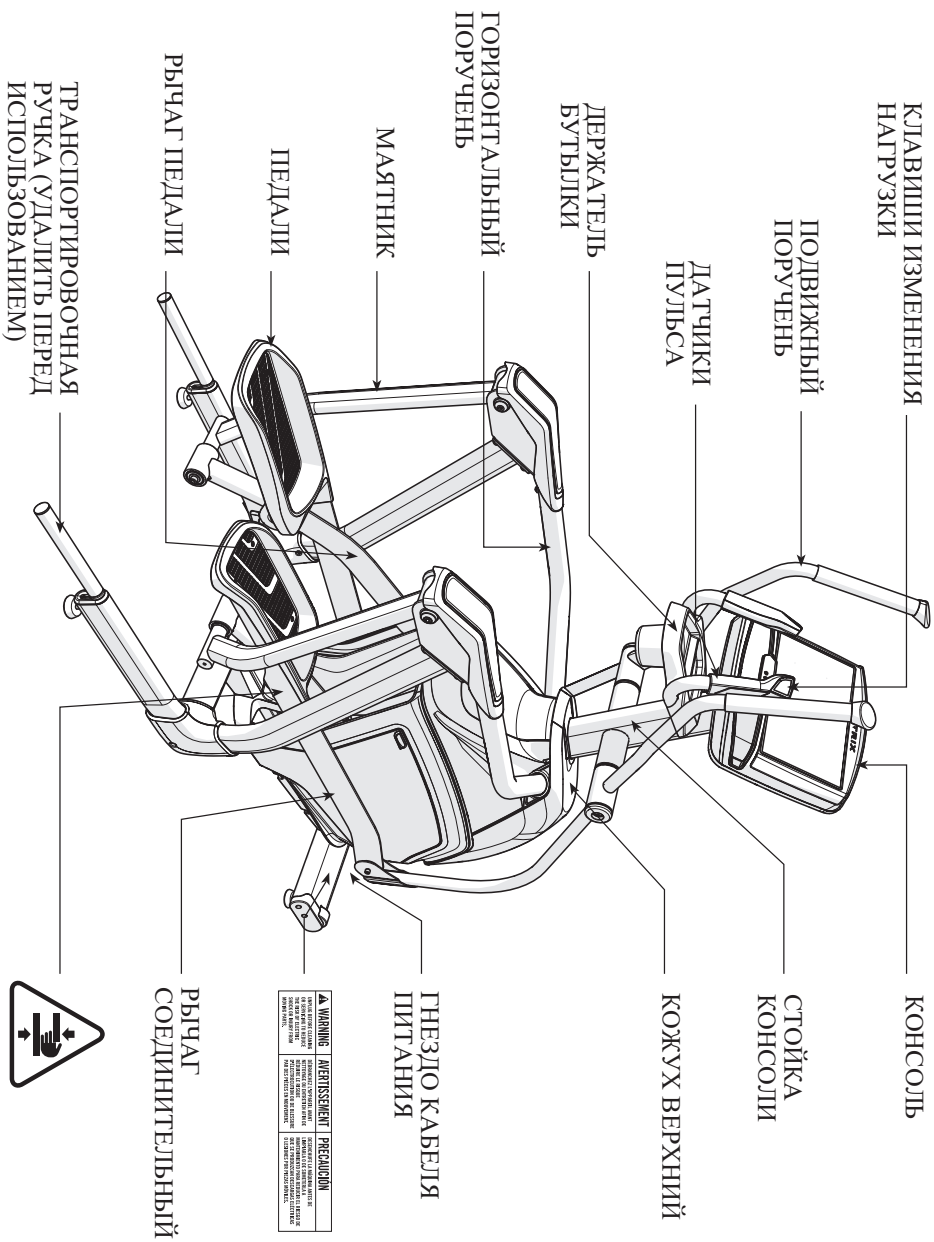
Если имеются вопросы или отсутствуют какие-либо детали, обратитесь в службу технической поддержки клиентов.

ВНИМАНИЕ!

Во время установки различных винтов и болтов не следует их сильно затягивать. Это необходимо сделать в самом конце сборки.

ПРИЛАГАЕМЫЕ ИНСТРУМЕНТЫ:

шестигранный ключ 5 мм;
шестигранный ключ 6 мм;
плоский ключ 13/17 мм;
отвертка.



*на рисунке показан E30

СБОРКА ОБОРУДОВАНИЯ

ШАГ 1:

А. Откройте сборочный комплект для STEP 1

В. Снимите 4 предустановленных винта (5) и верхний кожух (6) с основной рамы (4).

С. Осторожно потяните кабель (1) через стойку консоли (2) с помощью подводящего провода (3), расположенного внутри стойки консоли (2).

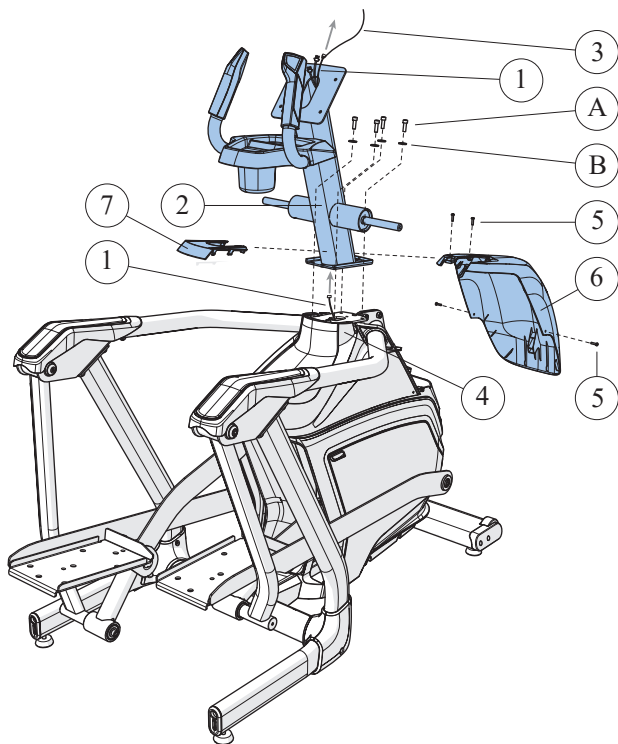
Д. Прикрепите стойку консоли (2) к основной раме (4), используя 4 болта (А) и 4 шайбы (В). Момент затяжки до 40 Нм / 29 фунт-фут.

Е. Прикрепите верхний кожух (6) к основной раме (4) с использованием 4 предустановленных винтов (5).

Ф. Закрепите стойку консоли (7) с верхним кожухом (6), захлопнув его на место.

Сборочный комплект для ШАГА 1

	Описание	Кол-во
А	Болт	4 шт.
В	Шайба плоская	4 шт.



ШАГ 2:

А. Откройте сборочный комплект для STEP 2

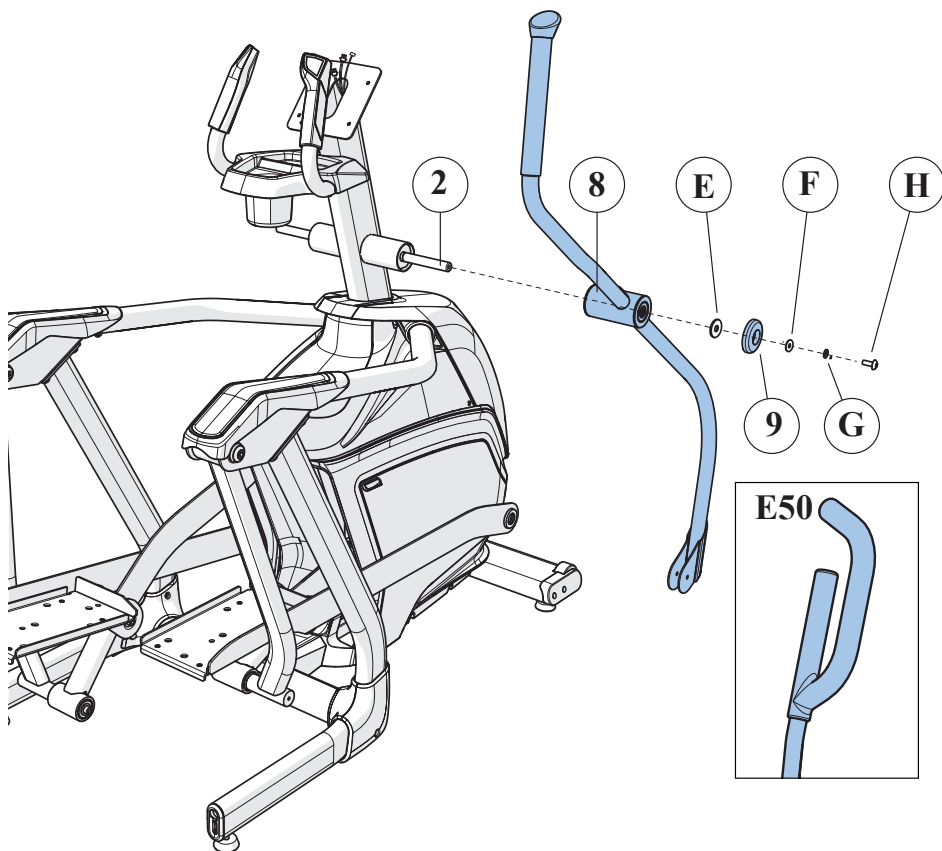
В. Наденьте поручень (8) на стойку консоли (2)

С. Закрепите соединение, используя 1 шайбу (Е), 1 заглушку поручня (9), 1 плоскую шайбу (F), 1 пружинную шайбу (G) и 1 болт (H). Момент затяжки 40 Нм / 29 фунт-фут.

Д. Повторите шаги В – С для другой стороны.

Сборочный комплект для ШАГА 2

	Описание	Кол-во
Е	Шайба (25 мм)	2 шт.
F	Шайба (19 мм)	2 шт.
G	Пружинная шайба	2 шт.
H	Болт	2 шт.



ШАГ 3:

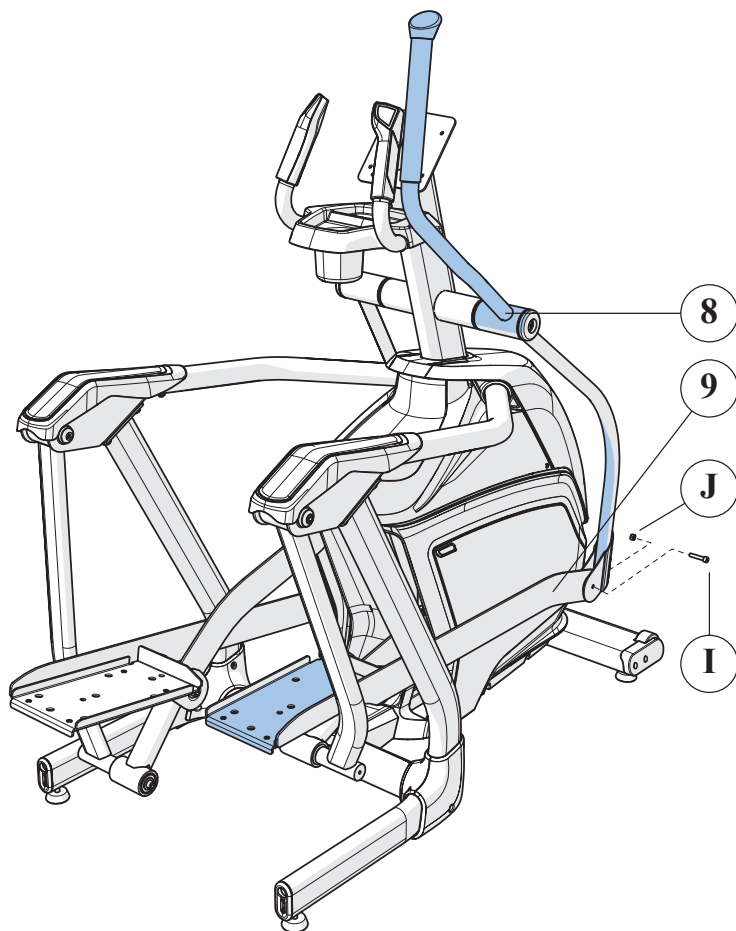
А. Откройте сборочный комплект для STEP 3.

В. Прикрепите соединительный рычаг опоры педали (9) к поручню (8) с использованием 1 болта (I) 1 гайки (J).

С. Повторите шаги В – D для другой стороны.

Сборочный комплект для ШАГА 3

	Описание	Кол-во
I	Болт	2 шт.
J	Гайка	2 шт.



ШАГ 4:

А. Откройте сборочный комплект для STEP 4.

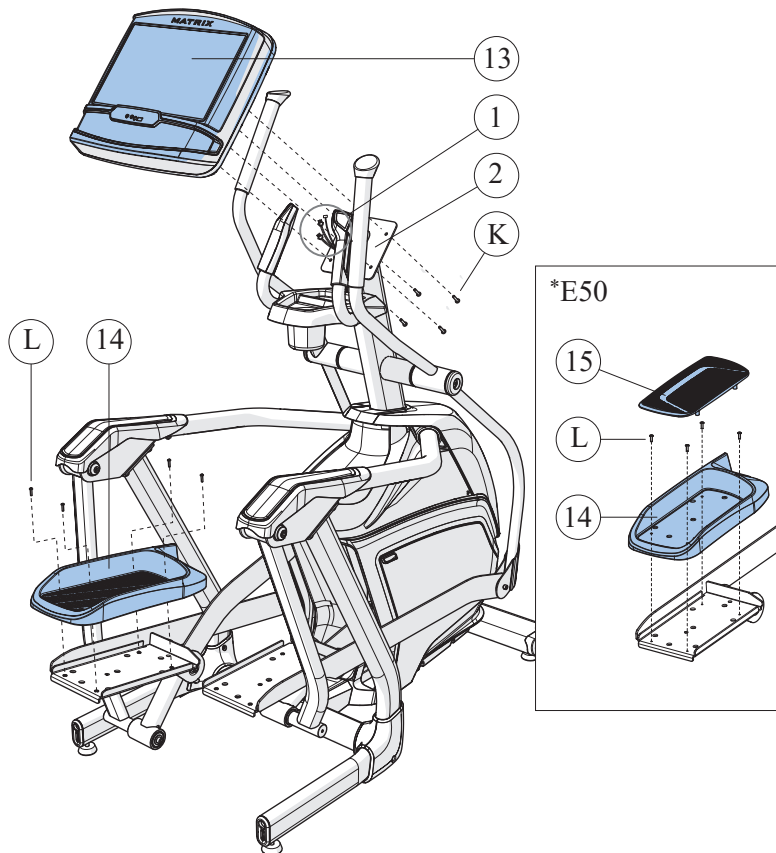
В. Подключите кабели (1) к консоли (13) и аккуратно заправьте избыток длины кабеля в стойку консоли (2).

С. Закрепите консоль (13) на стойке консоли (2), используя 4 болта (К). Внимание: будьте осторожны, чтобы не защемить провода при креплении консоли.

Д. Прикрепите педаль (14) к опоре педали (9), используя 4 винта (L). Установите вставку педали (15) в педаль. Повторите шаг Д для другой стороны.

Сборочный комплект для ШАГА 4

	Описание	Кол-во
К	Болт	4 шт.
L	Винт	8 шт.

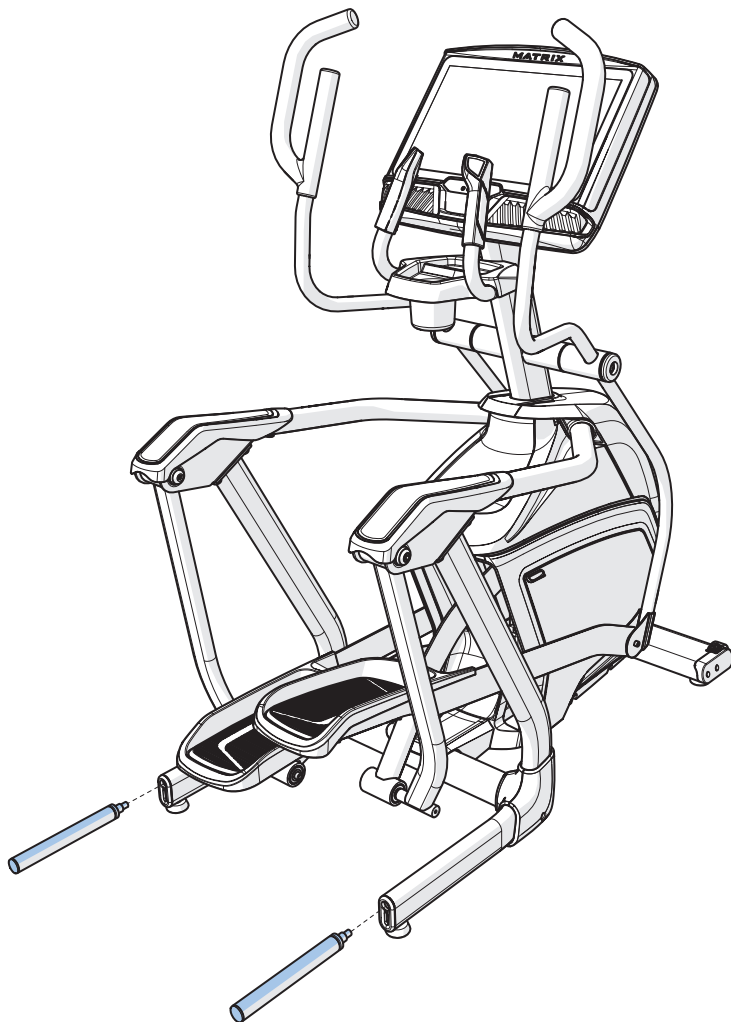


ШАГ 5:

Сборка окончена!

А. Для того чтобы переместить эллиптический тренажер, установите транспортировочные ручки, как показано на рисунке.

В. Снимите транспортировочные ручки перед использованием эллиптического тренажера.



Первоначальная настройка консоли

1. Включите питание тренажера.
2. Выберите язык и нажмите → для подтверждения.

Настройка WIFI

3. Выберите из доступных беспроводных сетей вашу. Если нет вашей сети в списке, нужно добавить ее в ручном режиме через «ДРУГИЕ» настройки. Если нет необходимости в настройке Wi-Fi нажмите → для перехода к дальнейшей настройке.
4. Используйте клавиатуру, для ввода пароля от вашей Wi-Fi сети. Нажмите ✓ для подтверждения ввода.
5. Статус Wi-Fi соединения и сила сигнала, будут показаны на индикаторе Wi-Fi в верхнем правом углу консоли.

Настройка модели

6. Выберите тип модели тренажера и нажмите → для подтверждения.
7. Выберите ваш номер модели тренажера и нажмите → для подтверждения.
8. Введите серийные номера консоли и рамы тренажера и нажмите → для подтверждения.

Настройка даты и времени

9. Если консоль подключится к сети Wi-Fi, то она автоматически определит местонахождение и установит автоматически значения даты и времени.
10. Можно изменить установленные дату и время, в ручном режиме, и нажать → для подтверждения.

Настройка xID

xID - это опция на базе облачных технологий, которая дает возможность создать свой универсальный личный кабинет и в дальнейшем использовать его в любой точке мира, где стоит оборудование, поддерживающее xID. Данная технология позволяет пользователю сохранять, и делиться результатами тренировки, используя приложение Via Fit. Приложение Via Fit для мобильных устройств на базе iOS и Android доступно для скачивания в App Store и Google Play соответственно. В память консоли может быть внесено до четырех разных пользовательских профилей.

На сайте www.viafitness.com необходимо кликнуть по CONNECT YOUR EQUIPMENT. После этого, кликнуть Yes, если используется сенсорный дисплей и No при использовании компьютера.

В том случае, если у Вас уже есть xID, введите его значение в соответствующее поле, подтвердите четырехзначным паролем, и кликните Sign in now.

Для создания нового xID необходимо:

1. ввести 10 – 14-значное цифровое значение. Для удобства советуем Вам использовать номер Вашего телефона, это будет логин для Вашего личного кабинета и входа в Via Fit; придумайте и введите четырехзначный цифровой пароль;
2. заполнить информацию о профиле для завершения регистрации. Необходимо будет указать адрес e-mail, который не связан ни с какими другими xID. Проверьте свой e-mail ящик и выполните указания в письме для подтверждения учетной записи.

Работа с консолью



ВНИМАНИЕ: На верхней части консоли имеется тонкий защитный слой пленки, который следует снять перед использованием.

*На рисунке показана консоль X1R

Консоль имеет полностью интегрированный сенсорный дисплей. Вся информация, необходимая для тренировок, объясняется на экране. Настоятельно рекомендуется изучить интерфейс.


- A) СТАРТ (GO):** Нажмите для быстрого начала тренировки.
- B) РЕКОМЕНДУЕМЫЕ ПРОГРАММЫ (FEATURED):** Нажмите, чтобы выбрать одну из нескольких рекомендуемых программ.
- C) ТРЕНИРОВОЧНЫЕ ПРОГРАММЫ (TRAINING):** Нажмите, чтобы выбрать одну из нескольких предустановленных программ.
- D) НЕДАВНИЕ ТРЕНИРОВКИ (RECENT):** Нажмите, чтобы просмотреть и запустить последние тренировки.
- E) ПРИЛОЖЕНИЯ (APPS):** Нажмите, чтобы запустить развлекательное приложение и ручной режим тренировки.
- F) ПОЛЬЗОВАТЕЛЬСКОЕ МЕНЮ (USER MENU):** Выберите способ использования: гость, пользователь или создание нового пользователя.
- G) МЕНЮ НАСТРОЕК:** Доступ к настройкам громкости, Bluetooth, Wi-Fi, синхронизации и прочее.
- H) РАЗЪЕМ ДЛЯ НАУШНИКОВ:** Подключите наушники к консоли, чтобы использовать их вместо динамиков.
- I) АУДИО ВХОД:** Подключите медиа плеер к консоли с помощью прилагаемого кабеля аудио адаптера.
- J) ИНДИКАТОР ЭНЕРГОСБЕРЕГАЮЩЕГО РЕЖИМА:** Индикатор энергосберегающего режима, для выхода из него, необходимо нажать любую клавишу.
- K) USB ПОРТ:** Используется для доступа к носителям с совместимыми устройствами и установки обновлений программного обеспечения. Заряжает большинство устройств до 2,4 ампер*.
- L) ДИНАМИКИ:** Проигрывание музыки через встроенные динамики.
- M) ДЕРЖАТЕЛЬ УСТРОЙСТВ:** Для поддержки печатных изданий и электронных устройств.
- N) ЗАДНЯЯ ЧАСТЬ КОНСОЛИ**
 - **Порт HDMI:** Легко подключается к телефону или планшету через HDMI, чтобы отобразить устройство на светодиодном экране высокой четкости или воспроизвести любимые приложения с устройства. (Кабели HDMI, медиаплеер и устройства в комплект не входят).
 - **USB-ПОРТ:** обеспечивает питание устройств от USB до 1 ампера.

ПЕРВОНАЧАЛЬНАЯ НАСТРОЙКА

При первом включении консоли необходимо выполнить первоначальную настройку.

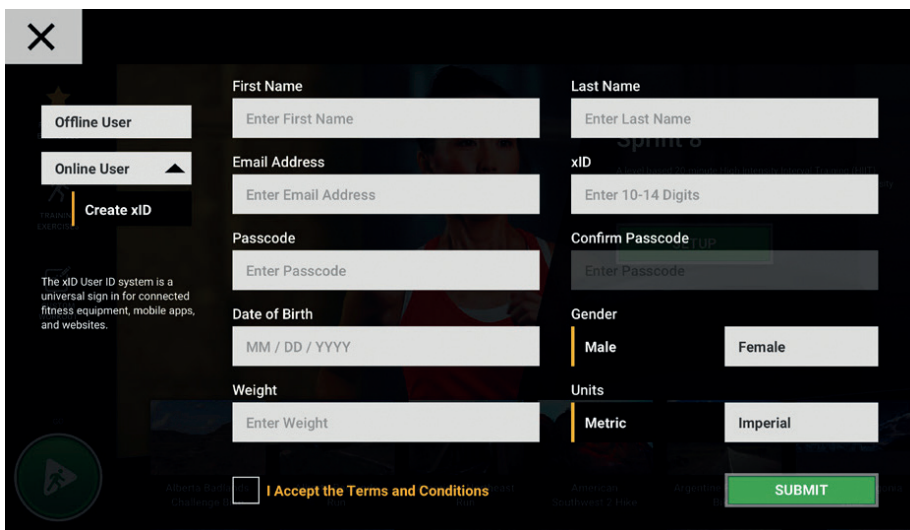
- Выберите язык, часовой пояс, формат времени, единицы измерения и нажмите → для подтверждения.

НАСТРОЙКА СЕТИ

- Выберите из доступных беспроводных сетей подходящую. Если такой сети нет в списке, то нужно добавить ее в ручном режиме через «ДРУГИЕ» настройки. Если нет необходимости в настройке Wi-Fi нажмите → для перехода дальше.
- Используйте клавиатуру для ввода пароля от Wi-Fi сети. Нажмите ✓ для подтверждения ввода.
- Статус Wi-Fi соединения и сила сигнала будут показаны на индикаторе Wi-Fi  в верхнем правом углу консоли. Нажмите →, чтобы продолжить.

НАСТРОЙКА МОДЕЛИ

- Выберите тип модели тренажера, серийный номер рамы тренажера и нажмите ✓, чтобы закончить.



The screenshot shows a user creation interface on a console. At the top left, there is a close button (X) and a toggle for 'Offline User' and 'Online User'. The main form is titled 'Create xID' and includes the following fields and options:

- First Name:** Enter First Name
- Last Name:** Enter Last Name
- Email Address:** Enter Email Address
- xID:** Enter 10-14 Digits
- Passcode:** Enter Passcode
- Confirm Passcode:** Enter Passcode
- Date of Birth:** MM / DD / YYYY
- Gender:** Male (selected) and Female
- Weight:** Enter Weight
- Units:** Metric (selected) and Imperial

At the bottom, there is a checkbox for 'I Accept the Terms and Conditions' and a green 'SUBMIT' button. A small text box on the left explains: 'The xID User ID system is a universal sign in for connected fitness equipment, mobile apps, and websites.'

НАСТРОЙКА ПОЛЬЗОВАТЕЛЯ

Чтобы создать пользователя, нажмите  **ПОЛЬЗОВАТЕЛЬСКОЕ МЕНЮ**, а затем **NEW USER (НОВЫЙ ПОЛЬЗОВАТЕЛЬ)**.

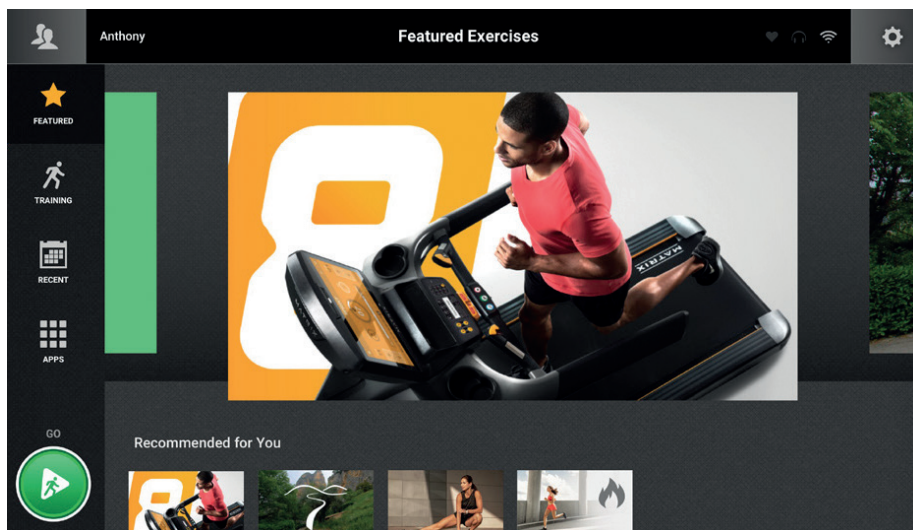
При создании учетной записи **OFFLINE USER (ОФЛАЙН ПОЛЬЗОВАТЕЛЯ)** вся информация будет сохранена на консоли и не будет передана в ViaFit.

- Введите данные о пользователе в поля формы.
- Просмотрите заполненную информацию и выберите поле **I accept the terms and conditions** (Я принимаю правила и условия).
- Выберите **SUBMIT (ОТПРАВИТЬ)**, чтобы завершить настройку учетной записи.

ИЛИ...

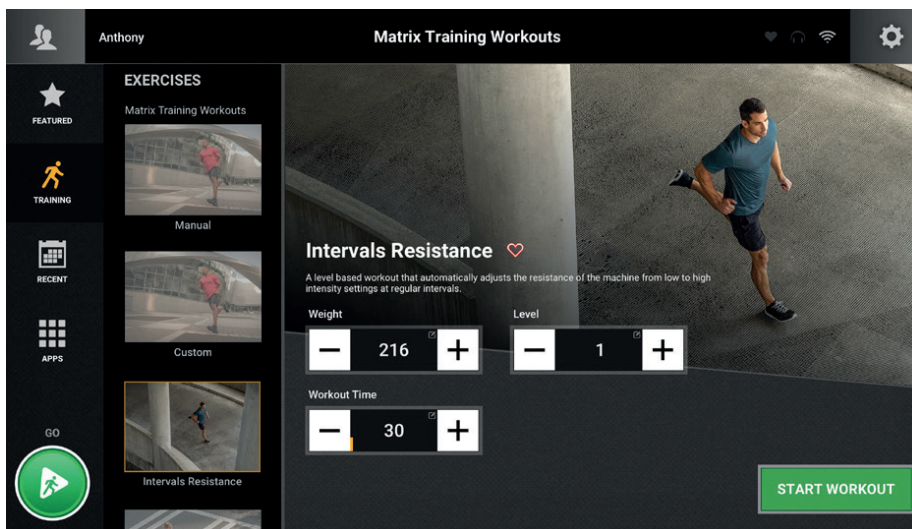
Войдите в систему в качестве **ONLINE USER (ОНЛАЙН ПОЛЬЗОВАТЕЛЯ)** с помощью учетной записи xID или создайте новую. Все данные о тренировках будут сохранены и доступны в Интернете по адресу ViaFitness.com.

- Если аккаунт xID уже существует, то войдите в систему с помощью xID и пароля.
- Чтобы создать xID, введите данные в поля формы.
- Просмотрите заполненную информацию и выберите поле **I accept the terms and conditions** (Я принимаю правила и условия).
- Выберите **SUBMIT (ОТПРАВИТЬ)**, чтобы завершить настройку учетной записи.



НАЧАЛО РАБОТЫ С КОНСОЛЬЮ

- 1) Убедитесь, что никакие объекты не находятся поблизости, которые будут мешать движению тренажера.
- 2) Подключите шнур питания и включите тренажер.



НАСТРОЙКА ТРЕНИРОВКИ















- 3) Нажмите кнопку **GO (СТАРТ)**, чтобы начать тренировку. Время, расстояние и калории будут считаться с нуля. ИЛИ...
- 4) Выберите опцию на экране **FEATURED (ИЗБРАННОЕ)**, **TRAINING (ТРЕНИРОВКА)**, **RECENT (ПОСЛЕДНИЕ)** или **APPS (ПРИЛОЖЕНИЯ)**.
 - Используйте **+** **-**, чтобы настроить параметры тренировки
 - Нажмите , чтобы открыть клавиатуру для ввода цифр.
 - Нажмите , чтобы добавить тренировку в **ИЗБРАННОЕ** в меню **ТРЕНИРОВОК**.
- 5) Нажмите **START WORKOUT (НАЧАТЬ ТРЕНИРОВКУ)**.

ЗАВЕРШЕНИЕ ТРЕНИРОВКИ

Когда тренировка будет завершена, результаты будут отображаться на консоли в течение 2 минут и автоматически сохранятся в **RECENT (ПОСЛЕДНИХ)** тренировках и ViaFit, если правила и условия xID были приняты, а вход в систему был выполнен.



ДОМАШНИЙ ЭКРАН





- Нажмите , чтобы изменить отображение **WORKOUT FEEDBACK (ОБРАТНОЙ СВЯЗИ ПО ТРЕНИРОВКЕ)** в нижней части экрана.
- При использовании приложения нажмите , чтобы вернуться на главный экран.
- Нажмите  чтобы отрегулировать **VOLUME (ГРОМКОСТЬ)**, выполнить сопряжение с устройством **BLUETOOTH** или изменить **AUDIO SOURCE (ЗВУКОВОЙ ИСТОЧНИК)** (Netflix, My Media, Virtual Active и т. д.).
- Нажмите  , чтобы увеличить/уменьшить уровень сопротивления или скорость.
- Нажмите , чтобы использовать клавиатуру для установки уровня нагрузки, скорости или наклона. Нажмите  для подтверждения изменения.
- Нажмите , чтобы изменить уровень сопротивления или скорость в предыдущей настройке.
- Нажмите , чтобы временно приостановить тренировку, и нажмите , чтобы возобновить. Во время паузы нажмите , чтобы завершить тренировку.
- Нажмите , чтобы увеличить или уменьшить продолжительность тренировки.
- Нажмите , чтобы войти в режим охлаждения. Охлаждение длится в течение пяти минут, уменьшая интенсивность тренировки, позволяя вашему телу восстановиться после занятия.
- Нажмите , чтобы заблокировать экран. Коснитесь еще раз, чтобы разблокировать экран.

BLUETOOTH

Консоль можно подключить через Bluetooth к одному устройству для каждой категории:

- Динамики / Наушники
- Мониторы сердечного ритма

ДЛЯ ПОДКЛЮЧЕНИЯ СОВМЕСТИМОГО УСТРОЙСТВА:

1. Сопряжение устройств  можно сделать в **SETTINGS MENU**  (**МЕНЮ НАСТРОЕК**).
2. Включите Bluetooth на собственном устройстве и убедитесь, что его можно обнаружить.
3. Выберите соответствующую категорию из списка. Устройство Bluetooth должно появиться справа через несколько секунд.
4. Коснитесь имени устройства и следуйте инструкциям на экране, чтобы выполнить сопряжение устройств. После сопряжения знак  или  будет выделен и появится в правом верхнем углу панели сообщений.

* Не все протоколы Bluetooth совместимы.

АУДИО/ВИДЕО ЧЕРЕЗ USB

Консоль может транслировать мультимедиа в приложении **MY MEDIA (МОИ МЕДИЯ)** через USB. Поддерживаемые устройства включают флэш-накопители USB (до 16 ГБ), телефоны/планшеты Windows и телефоны/планшеты Android.



Поддерживаются следующие типы носителей:

- Аудио – AAC, 3GP, MP4, M4A, AAC, MP3 и WAV
- Видео – H.263 (3GP, MP4) и H.264 (MP4, MOV)

ДЛЯ ВОСПРОИЗВЕДЕНИЯ МУЛЬТИМЕДИА ВО ВРЕМЯ ТРЕНИРОВКИ:

1. Разблокируйте и подключите устройство к USB-порту, расположенному под дисплеем.
2. Откройте приложение **MY MEDIA (МОИ МЕДИЯ)** и выберите имя USB-устройства из списка источников мультимедиа.
3. Выберите вкладку аудио или видео сверху, чтобы получить доступ к файлам и воспроизвести носители.






АУДИО ВХОД/ВЫХОД

Звук можно воспроизвести через динамики консоли, подключив устройство к разъему audio in  (вход аудио), расположенному под дисплеем. Подключите наушники к разъему  audio out (выход аудио), чтобы использовать их вместо динамиков консоли.

ПРИЛОЖЕНИЯ И РАЗВЛЕЧЕНИЯ

Доступность приложений может быть изменена. Некоторые приложения доступны не во всех областях. Могут появиться дополнительные приложения.

	MY MEDIA (МОИ МЕДИА) Подключайте и управляйте аудио-и видеофайлами на экране через USB-порт.
	HDMI Подключайтесь к телефону или планшету через HDMI, чтобы отобразить устройство на светодиодном экране высокой четкости. Или воспроизводите любимые приложения.
	NETFLIX Смотрите видео Netflix во время тренировки. Для доступа к контенту необходима учетная запись Netflix.
	HULU Просматривайте видео Hulu во время тренировки. Для доступа к контенту необходима учетная запись Hulu.
	SPOTIFY Просматривайте и слушайте любимую музыку во время тренировки.
	YOUTUBE* Просматривайте видео с YouTube во время тренировки.
	FACEBOOK Просматривайте странички Facebook во время тренировки.
	TWITTER Доступ к Twitter во время тренировки.
	INSTAGRAM Просматривайте ленту Instagram во время тренировки.
	MYFITNESS PAL Сбрасывайте вес вместе с MyFitnessPal.
	ПОГОДА Просматривайте погоду.

	ВЕБ-БРАУЗЕР Доступ к интернету во время тренировки.
	KINDLE READER Получите доступ к электронным книгам и читайте во время тренировки.
	FLIPBOARD Просматривайте все, что можно прочитать в цифровом газетном киоске, пока тренируетесь.
	PRESS READER* Просматривайте все, что можно прочитать в цифровом газетном киоске, пока тренируетесь.
	SOLITAIRE SUITE Играйте в онлайн-пасьянсы, пока тренируетесь.

*Доступность приложений на консоли тренажера может изменяться в зависимости от политики правообладателя.

Параметры встроенного приемника беспроводного сигнала пульса: 802.11b/g/n/ac в 2.4/5 GHz диапазоне, минимальная скорость 5 MBPS.

Программы

Тренировочные программы	
Ручной режим	Тренировка, которая позволяет вручную настроить тренажер в любое время.
Интервалы (Сопротивление)	Тренировка, которая автоматически регулирует сопротивление через регулярные промежутки времени.
Программа постоянной мощности Ватт	Автоматически регулирует мощность нагрузку для поддержания заданного значения в Ватт
Целевые программы	
Time (Время)	Тренировка, которая позволяет выбрать длительность занятия и соответствует тренировочной программе.
Distance (Дистанция)	Тренировка, которая позволяет задать расстояние, которое вы желаете пройти во время тренировки. Увеличение целевой дистанции тренировки приведет к увеличению ее продолжительности в зависимости от вашей скорости.
Calorie (Калории)	Тренировка, которая позволяет выбрать определенное количество калорий, которые необходимо сжечь во время тренировки. Увеличение целевого расхода калорий для тренировки увеличит продолжительность занятия в зависимости от вашей скорости.

Целевая пульсозависимая программа	
Соппротивление	Автоматически регулирует сопротивление для поддержания целевого сердечного ритма.
Программа SPRINT 8	
Программа SPRINT 8 – это анаэробная программа интервальной тренировки высокой интенсивности (НИТ), разработанная для укрепления мышц, улучшения скорости и натурального увеличения гормона роста в вашем организме.	
Виртуальная активная программа	
Использует реальные кадры из потрясающих мест по всему миру. Идеальное развлечение для тренировок, данная программа позволяет избежать ограничений обычной тренировки, наслаждаясь динамичным опытом.	
Пользовательская программа	
Создайте свои собственные учебные програм мы, включающие до 20 сегментов.	

ПРОФИЛИ ПРОГРАММ

Интервалы (Сопротивление)

Уров- ень	1		2		3		4		5		6		7		8		9		10		11		12		13		14		15		16		17		18		19		20			
	I	R	I	R	I	R	I	R	I	R	I	R	I	R	I	R	I	R	I	R	I	R	I	R	I	R	I	R	I	R	I	R	I	R	I	R	I	R	I	R		
1	0	1	25	1	25	4	25	4	25	4	25	5	25	5	25	5	25	6	25	6	25	6	25	7	25	7	25	7	25	10	25	10	25	10	25	10	25	11	25	11	25	12
2	0	4	25	5	25	5	30	6	30	6	30	6	30	6	30	6	35	7	35	7	40	10	40	10	40	10	45	11	45	11	50	12	55	13	60	16	65	17	70	18		
3	0	1	15	1	20	4	20	4	20	4	25	5	25	5	30	6	30	6	30	6	30	6	35	7	35	7	40	10	40	10	40	10	40	10	45	11	45	11	45	11	50	12
4	0	5	25	5	30	6	30	6	30	6	35	7	35	7	40	10	40	10	45	11	45	11	50	12	50	12	55	14	60	16	70	18	70	18	75	20	80	22	80	22		
5	0	1	15	1	20	4	20	4	20	4	25	5	25	5	30	6	30	6	30	6	30	6	35	7	35	7	40	10	40	10	40	10	40	10	45	11	45	11	45	11	50	12
6	0	5	30	6	30	6	35	7	35	8	40	10	40	10	45	11	45	11	50	12	50	12	55	14	55	14	60	16	70	18	80	22	80	22	85	23	85	23	90	24		
7	0	1	20	4	20	4	25	5	30	6	30	6	30	6	30	6	35	7	35	7	40	10	40	10	40	10	45	11	45	11	45	11	45	11	45	11	50	12	55	14	60	16
8	0	6	30	6	35	7	40	10	45	11	50	12	50	12	55	14	60	16	65	17	70	18	75	20	80	22	85	23	90	24	90	24	95	25	100	28	100	29	100	30		
9	0	1	20	4	20	4	25	5	30	6	30	6	30	6	30	6	35	7	35	7	40	10	40	10	40	10	45	11	45	11	45	11	45	11	45	11	50	12	55	13	60	16
10	0	6	30	6	35	7	40	10	45	11	50	12	50	12	55	14	60	16	65	17	70	18	75	20	80	22	85	23	90	24	90	24	95	25	100	28	100	29	100	30		
11	0	1	20	4	20	4	25	5	30	6	30	6	30	6	30	6	35	7	35	7	40	10	40	10	40	10	45	11	45	11	45	11	45	11	45	11	50	12	55	13	60	16
12	0	6	30	6	35	7	40	10	45	11	50	12	50	12	55	14	60	16	65	17	70	18	75	20	80	22	85	23	90	24	90	24	95	25	100	27	100	29	100	30		
13	0	1	20	4	20	4	25	5	30	6	30	6	30	6	30	6	35	7	35	7	40	10	40	10	40	10	45	11	45	11	45	11	45	11	45	11	50	12	55	13	60	16
14	0	4	25	5	30	6	30	6	35	8	35	7	40	10	40	10	45	11	45	11	50	12	50	12	55	14	55	14	60	16	65	17	70	18	75	20	80	22	85	23		
15	0	1	15	1	15	1	20	4	20	3	25	5	25	5	30	6	30	6	30	6	30	6	35	7	35	7	40	10	40	10	40	10	40	10	45	11	45	11	45	11	50	12
16	0	1	15	1	15	1	20	4	20	3	25	5	25	5	30	6	30	6	30	6	30	6	35	7	35	7	40	10	40	10	40	10	40	10	45	11	45	11	45	11	50	12

I = % наклона / R = Сопротивление

Сегмент = время тренировки / 16

Программа SPRINT 8

№ Уро- вень	Сегмент	Разм.	1		2		3		4		5		6		7		8	За- мин
			0:30	1:30	0:30	1:30	0:30	1:30	0:30	1:30	0:30	1:30	0:30	1:30	0:30	1:30	0:30	
1*	Спротивление	1	3	1	3	1	4	1	4	1	6	1	6	1	6	1	6	1
2	Спротивление	1	4	1	4	1	5	1	5	1	7	1	7	1	7	1	7	1
3	Спротивление	1	5	1	5	1	6	1	6	1	8	1	8	1	8	1	8	1
4	Спротивление	1	6	1	6	1	7	1	7	1	9	1	9	1	9	1	9	1
5	Спротивление	1	7	1	7	1	8	1	8	1	10	1	10	1	10	1	10	1
6	Спротивление	2	8	2	8	2	9	2	9	2	11	2	11	2	11	2	11	2
7	Спротивление	2	9	2	9	2	10	2	10	2	12	2	12	2	12	2	12	2
8	Спротивление	2	10	2	10	2	11	2	11	2	13	2	13	2	13	2	13	2
9	Спротивление	2	11	2	11	2	12	2	12	2	14	2	14	2	14	2	14	2
10	Спротивление	2	12	2	12	2	13	2	13	2	15	2	15	2	15	2	15	2
11	Спротивление	2	13	2	13	2	14	2	14	2	16	2	16	2	16	2	16	2
12	Спротивление	2	14	2	14	2	15	2	15	2	17	2	17	2	17	2	17	2
13	Спротивление	0	15	2	15	2	16	2	18	2	18	2	18	2	18	2	18	2
14	Спротивление	2	16	2	16	2	17	2	17	2	19	2	19	2	19	2	19	2
15	Спротивление	2	17	2	17	2	18	2	18	2	20	2	20	2	20	2	20	2
16	Спротивление	3	18	3	18	3	19	3	19	3	21	3	21	3	21	3	21	3
17	Спротивление	3	19	3	19	3	20	3	20	3	22	3	22	3	22	3	22	3
18	Спротивление	3	20	3	20	3	21	3	21	3	23	3	23	3	23	3	23	3
19	Спротивление	3	21	3	21	3	22	3	22	3	24	3	24	3	24	3	24	3
20	Спротивление	3	22	3	22	3	23	3	23	3	25	3	25	3	25	3	25	3

*Уровни 1 – 20

Определение целевой частоты сердечных сокращений

Первым шагом в определении правильной интенсивности тренировки является определение максимальной частоты сердечных сокращений ($\max \text{HR} = 211 - (0,64 \times \text{Возраст})$). Метод, основанный на возрасте, обеспечивает среднее статистическое значение максимального ЧСС и является хорошим методом для большинства людей, особенно тех, кто является новичком в тренировке сердечного ритма. Наиболее точный способ определения индивидуального максимального ЧСС – это клиническое тестирование кардиологом или физиологом с использованием максимального стресс-теста. Если возраст человека больше 40, имеется избыточный вес и в течение нескольких

лет ведется сидячий образ жизни, или в семье имеются сердечные заболевания, то рекомендуется пройти клиническое тестирование.

На диаграмме приведены примеры диапазона частоты сердечных сокращений для 30-летнего человека, тренирующегося в 5 различных зонах частоты сердечных сокращений. Например, максимальная ЧСС 30-летнего человека составляет $211 - (0,64 \times 30) = 192$ уд / мин, а максимальная ЧСС 90% составляет $192 \times 0,9 = 173$ уд / мин.

Целевая зона сердечного ритма	Продолжительность тренировки	Пример зоны ЧСС (возраст 30 лет)	Ваша зона ЧСС	Рекомендуется
ОЧЕНЬ СИЛЬНЫЙ 90 – 100%	< 5 мин	173 – 192 уд./мин.		Для спортивных людей
СИЛЬНЫЙ– 90%	– 10 мин	154 – 173 уд./мин.		Более короткие тренировки
УМЕРЕННЫЙ– 80%	– 40 мин	134 – 154 уд./мин.		Умеренно длительные тренировки
ЛЕГКИЙ 60 – 70%	– 80 мин	115 – 134 уд./мин.		Более длительные и часто повторяемые короткие упражнения
ОЧЕНЬ ЛЕГКИЙ 50 – 60%	– 40 мин	96 – 115 уд./мин.		Управление весом и активное восстановление

ИСПОЛЬЗОВАНИЕ ФУНКЦИИ ИЗМЕРЕНИЯ ЧАСТОТЫ СЕРДЕЧНЫХ СОКРАЩЕНИЙ

Функция измерения сердечного ритма на данном тренажере не является медицинским устройством. Хотя датчики частоты сердечных сокращений могут дать относительную оценку фактической частоты сердечных сокращений, на них не следует полагаться, когда необходимы точные показания. Различные факторы, включая движение пользователя, могут повлиять на точность считывания частоты сердечных сокращений. Считывание частоты сердечных сокращений предназначено только для оказания помощи в определении тенденций частоты сердечных сокращений в целом. Пожалуйста, проконсультируйтесь с врачом.

Положите ладони прямо на поручни с датчиками пульса. Обе ладони должны сжимать поручни, чтобы зафиксировать частоту сердечных сокращений. Для регистрации частоты сердечных сокращений требуется 5 последовательных ударов сердца (15-

20 секунд). При захвате не сжимайте ручки с датчиками пульса слишком сильно. Крепкий захват может повысить кровяное давление. При постоянном удержании ручки может наблюдаться неустойчивое считывание показаний. Обязательно очистите сенсорные датчики, чтобы обеспечить надлежащий контакт.

ВНИМАНИЕ!

Системы мониторинга сердечного ритма могут быть неточными. Чрезмерная физическая нагрузка может привести к серьезным травмам или смерти. Если чувствуете слабость, немедленно прекратите упражнение.

Консоль	Поддерживаемый протокол измерения пульса
XER	Bluetooth

Целевая пульсозависимая программа - Сопротивление

- Сопротивление может быть отрегулировано пользователем в любое время.
- Диапазон сопротивления для тренировки составляет от 1 до максимального значения, установленного пользователем во время настройки тренировки.
- После этапа тренировки «разминка», сопротивление будет автоматически увеличиваться на 1 уровень каждые 10 секунд, чтобы привести ваш пульс к целевому значению в % от вашей максимальной ЧСС.
- Сопротивление не будет превышать максимальное значение, установленное во время настройки программы.
- Во время этапа тренировки «заминка», сопротивление будет уменьшено до 1.
- Если частота сердечных сокращений не обнаружена или сигнал потерян, сопротивление останется на том же уровне в течение 60 секунд, а затем начнет уменьшаться на 1 уровень каждые 10 секунд, пока не будет достигнуто минимальное сопротивление.
- Программа завершится, если частота сердечных сокращений пользователя будет превышать максимальное значение в течение 10 секунд.

РЕЖИМ ЭНЕРГОСБЕРЕЖЕНИЯ

Тренажер имеет специальную функцию - режим энергосбережения.

Этот режим активируется автоматически. При активации режима энергосбережения дисплей автоматически перейдет в режим ожидания (режим энергосбережения), если в течение 30 минут не использовать тренажер. Функция экономит энергию, отключая большую часть питания оборудования до тех пор, пока не произойдет нажатие клавиш.

СООБЩЕНИЕ О СМАЗКЕ

Необходимо регулярно смазывать цепи ступеней тренажера, чтобы поддерживать оптимальную эффективность работы. Консоль сообщит, когда тренажеру потребуется смазка.

Внимание: Свяжитесь с технической поддержкой клиентов по вопросам применения смазки.

1. Нажмите **SETTINGS (НАСТРОЙКИ)** в правом верхнем углу дисплея.
2. Нажмите **MACHINE SETTINGS (НАСТРОЙКИ ТРЕНАЖЕРА)**. Затем нажмите **HARDWARE (ОБОРУДОВАНИЕ)**.
3. Нажмите кнопку **RESET (СБРОС)** в разделе накопленного расстояния.
4. Нажмите **HOME (ДОМОЙ)** в левом верхнем углу, чтобы выйти из настроек.

ТЕХНИЧЕСКИЕ ХАРАКТЕРИСТИКИ

Назначение	домашнее
Рама	высокопрочная износостойкая с двойной покраской и лакировкой
Система нагружения	индукционный тормоз (Exact Force Induction Brake)
Кол-во уровней нагрузки	30
Педали	увеличенного размера с резиновой вставкой
Расстояние между педалями	6.35 см.
Длина шага	51 см.
Наклон	нет
Рукоятки	мультипозиционные с клавишами управления нагрузкой и сенсорными датчиками пульса
Измерение пульса	сенсорные датчики, встроенный Bluetooth приемник беспроводного сигнала пульса (нагрудный кардиодатчик Bluetooth входит в комплектацию)
Консоль	10-дюймовый сенсорный емкостный дисплей (26 см)
Показания консоли	пройденное время, целевое время, оставшееся время, часы, мили/километры, об./мин., текущая скорость, темп, средний темп, пульс, пиковый пульс, калории, ккал/час, Ватт, метаболические единицы (METS), нагрузка, предыдущая нагрузка
Кол-во программ	12
Спецификации программ	ручной режим, интервальная, программа Ватт (постоянной мощности), целевые (по времени, по дистанции, по калориям), пульсозависимая (по целевому пульсу), Sprint 8, виртуальный ландшафт "Северо-восток Америки", виртуальный ландшафт "Североамериканские горы", интерактивная программа iFit, пользовательская
Статистика тренировок	да
Специальные программные возможности	облачный сервис мониторинга тренировок VIEWFIT, встроенные мультимедийные приложения, обновление ПО
Мультимедиа	встроенные мультимедийные приложения, динамики объемного звучания мощностью 3 Ватта, браузер

Интеграция	аудио вход/выход, USB (зарядка устройств, обновление ПО, проигрывание контента вашего устройства), Bluetooth FTMS для подключения к популярным коучинговым приложениям, монитору сердечного ритма, Bluetooth наушникам, интерактивная программа iFit с включенным годовым членством, облачный сервис мониторинга тренировок VIEWFIT, подключение вашего медиа плеера с помощью аудиокабеля (в комплекте) для проигрывания контента вашего устройства, подключение ваших проводных наушников в разъем на консоли и прослушивание контента вашего устройства, обновление ПО (WIFI)
Интернет	есть (WIFI)
Многоязычный интерфейс	да
Вентилятор	нет
Транспортировочные ролики	есть
Компенсаторы неровностей пола	есть
Дополнительно	большие боковые ручки; держатель бутылки; подставка для принадлежностей; подставка для смартфона, планшета, книги оптимальная высота подъема на тренажер - 23 см.
Размер в рабочем состоянии (Д*Ш*В)	175*84*177 см.
Вес нетто	136,5 кг
Макс. вес пользователя	147 кг
Питание	220 В.
Энергосбережение	есть (переход консоли в спящий режим в случае отсутствия активности в течение 30 мин.)
Гарантия	2 года
Производитель	Johnson Health Tech, США
Страна изготовления	КНР

Поставщик: ООО «Фитатлон», 115230, Россия, г. Москва, Каширское шоссе, дом 13Б, 5 этаж, комната №31 в помещении №1.

Дата изготовления указана на упаковке тренажера.

Упаковка содержит информацию о дате изготовления оборудования, указанную в виде шифра. Пример: С190122, где 18 – год изготовления, 01 –месяц изготовления, 22 – внутренний номер учета.

Оборудование сертифицировано в соответствии с Техническим Регламентом Таможенного Союза.

*Производитель оставляет за собой право вносить изменения в конструкцию тренажера, не ухудшающие значительно его основные технические характеристики. Все актуальные изменения в конструкции либо технических спецификациях изделия отражены на официальном сайте поставщика оборудования ООО «ФИТАТЛОН»: www.fitathlon.ru

Последнюю версию Руководства пользователя можно найти на сайте поставщика ООО «ФИТАТЛОН»: www.fitathlon.ru



ВНИМАНИЕ!

ТРЕНАЖЕР ПРЕДНАЗНАЧЕН ДЛЯ ДОМАШНЕГО ИСПОЛЬЗОВАНИЯ!

Дополнительная информация

Торговая марка: MATRIX

Модель: E50XER

Страна изготовления: К.Н.Р

Импортер и Уполномоченная изготовителем организация: ООО «Фитатлон», 115230, Россия, г. Москва, Каширское шоссе, дом 13Б, 5 этаж, комната №31 в помещении №1.

Данный товар реализуется в соответствии с требованиями законодательства Российской Федерации.

Для подтверждения даты покупки товара при гарантийном ремонте или предъявлении иных предусмотренных законом требований, убедительно просим вас сохранять сопроводительные документы (чек, квитанцию, иные документы, подтверждающие дату и место покупки).

