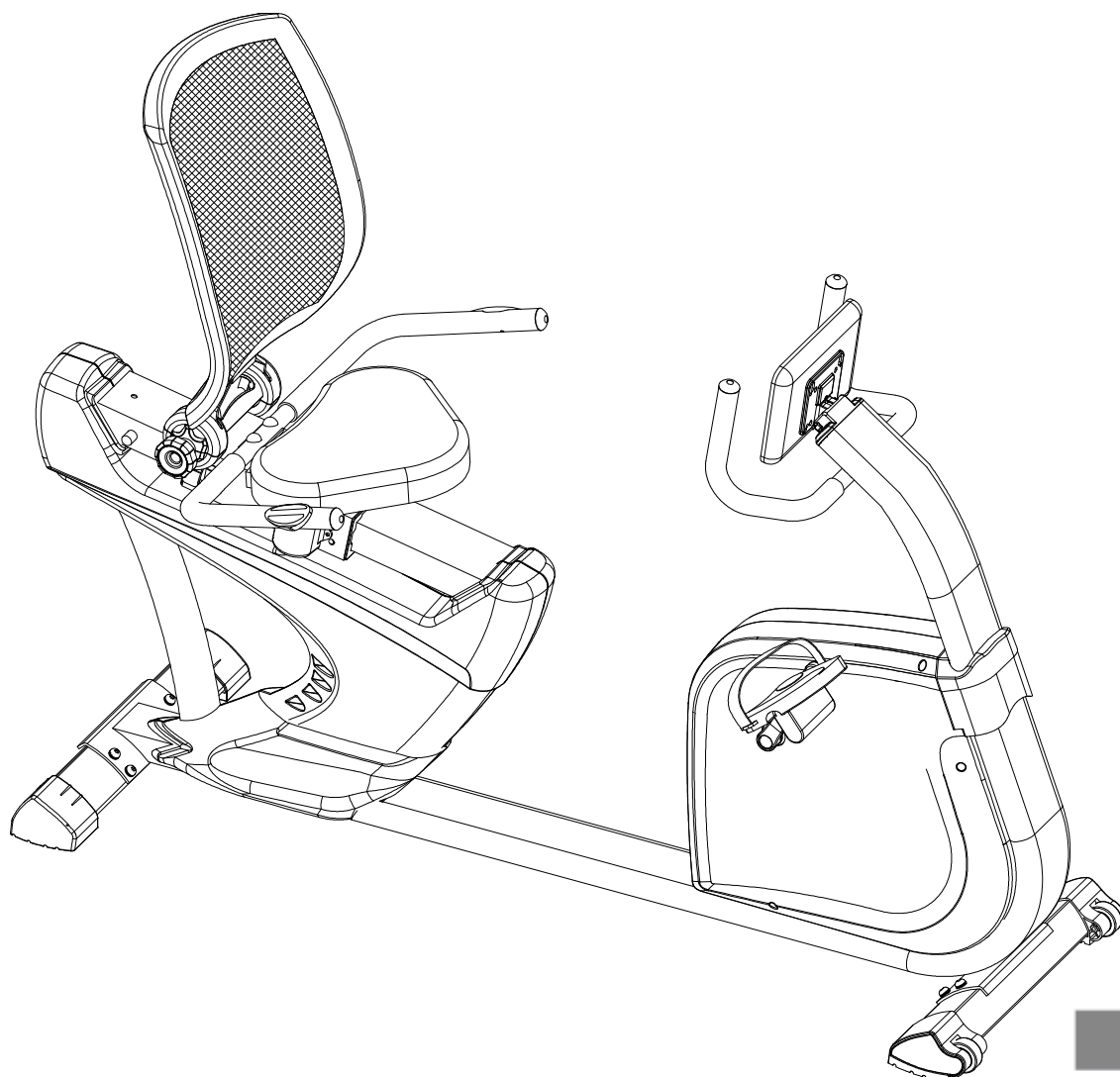


HASTINGS

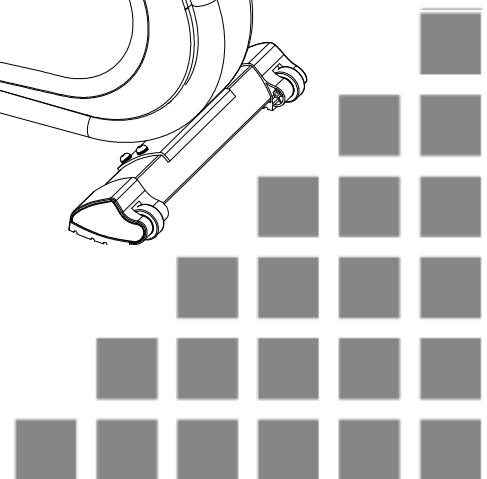
HASTINGS

Инструкция по эксплуатации Велотренажёр Wega RS4



HASTINGS

HASTINGS



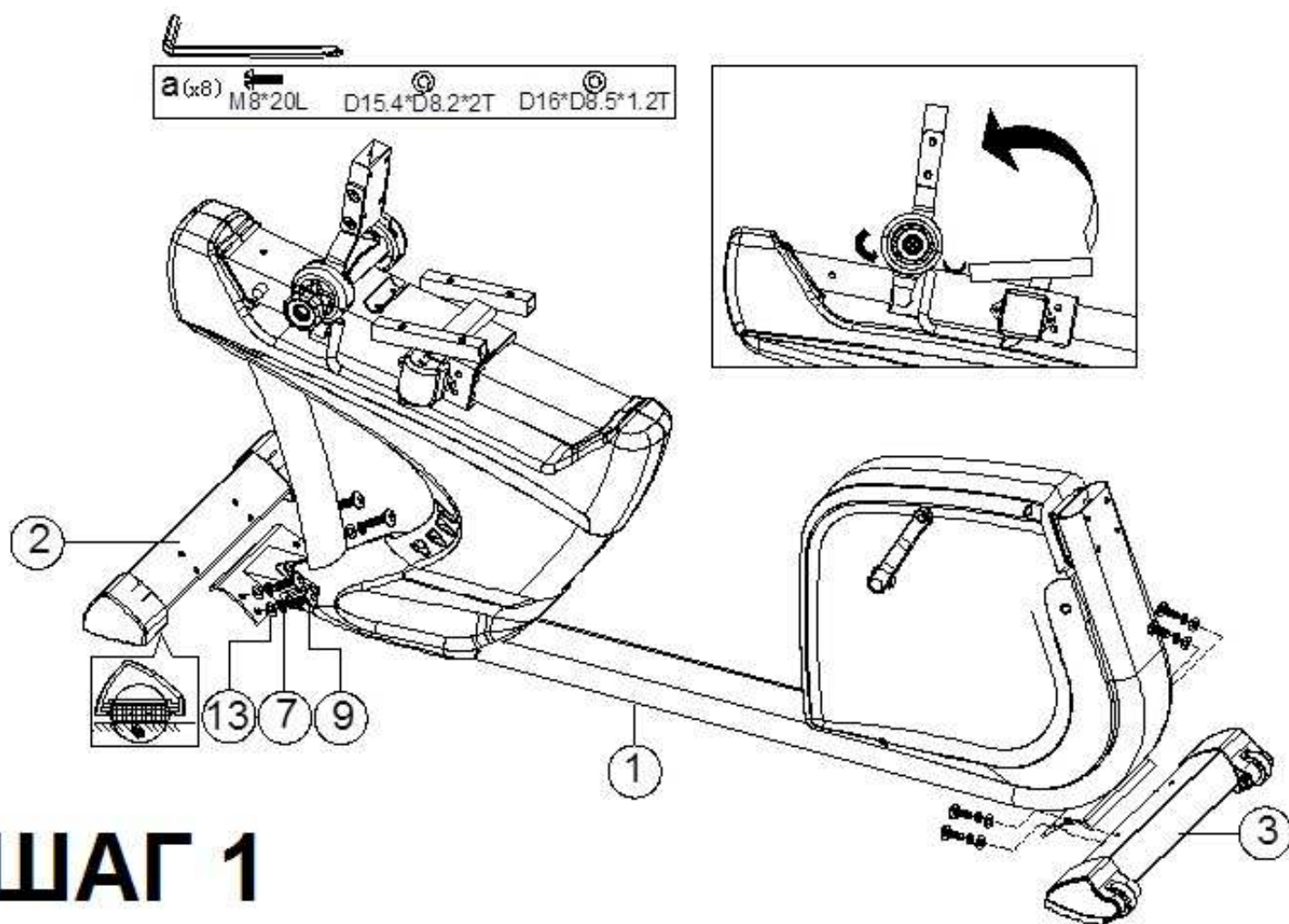
Дорогой пользователь!

Спасибо что Вы выбрали тренажёр торговой марки Hastings. Желаем Вам получить массу удовольствия и добиться успеха в Ваших тренировках. Пожалуйста, обратите Ваше внимание и следуйте указаниям в инструкции к технике безопасности и по сборке данного тренажёра. Если у Вас возникнут вопросы, не стесняйтесь позвонить нам.

Правила техники безопасности

- Для обеспечения оптимальной безопасности тренажёра, регулярно проверяйте его на повреждения и изношенные детали.
- Если вы передаёте этот тренажёр другому лицу или, если вы позволите другому человеку, попробовать использовать его, необходимо убедиться в том, что человек ознакомлен с содержанием данной инструкции
- Тренажёр предназначен для использования одним человеком
- Перед первым использованием тренажёра
- Убедитесь, что все видимые элементы тренажёра в порядке, все болты на месте, и прочно затянуты
- Перед началом занятий уберите острые предметы расположенные вблизи тренажёра.
- Используйте тренажёр только в исправном состоянии
- Любые сломанные, изношенные, или дефектные части необходимо заменить и тренажёр не должен использоваться до устранения неполадок.
- Родители и другие взрослые должны осознавать свою ответственность в случаях, для которых тренажёр не предназначен, и/или которые произошли в результате детской шалости, интереса к экспериментам.
- Если вы разрешаете детям пользоваться тренажёром, не забудьте принять во внимание и оценить их психическое, физическое состояние и развитие, и прежде всего их темперамент.
- Дети должны использовать тренажёр только под наблюдением взрослых и быть проинструктированы о правильном использовании тренажёра. Тренажёр не игрушка.
- Убедитесь, что вокруг тренажёра достаточно места
- Во избежание возможных несчастных случаев, не позволяйте детям приближаться к тренажёру без присмотра.
- Обратите внимание, что неправильные и чрезмерные тренировки могут быть вредным для вашего здоровья.
- Обратите внимание, что рычаги и другие механизмы регулировки не выступают в области движения во время тренировки.
- При установке тренажёра, пожалуйста, убедитесь, что он стоит ровно, что любые возможные неровности пола исключены.
- Всегда одевайте соответствующую одежду и обувь. Одежда должна быть такой, чтобы она не попала в движущиеся части тренажёра во время тренировки из-за её формы (например, длины). Не забудьте надеть соответствующую обувь, которая комфортно сидит на ноге и снабжена нескользящей подошвой.

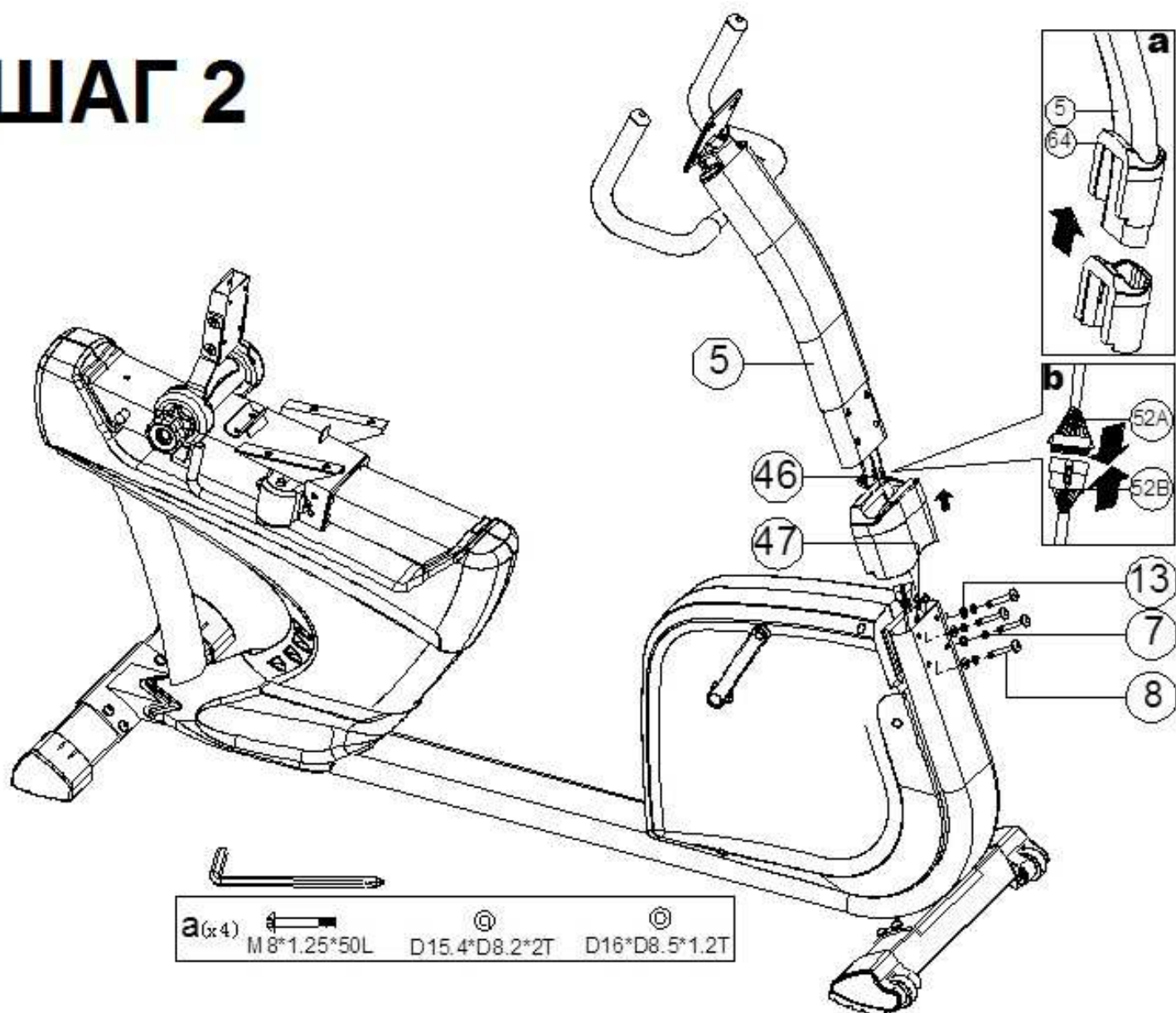
- Соберите тренажёр согласно инструкции и обязательно использование только оригинальных деталей, которые поставляются с тренажёром и предназначены для него. Перед сборкой убедитесь, в том, что содержание и комплектация поставки соответствуют заявленным.
- Будьте уверены, что тренажёр установлен в сухом, чистом месте и всегда защищён от влажности. Если вы хотите защитить уязвимые места особенно в отношении загрязнения и т.д., то рекомендуется приобрести специальный, коврик под тренажёр.
- Общим правилом является то, что тренажеры и спортивный инвентарь не игрушка. Поэтому они должны быть использованы только по прямому назначению.
- Прекратите занятие в случае головокружения, тошноты, боли в груди или любых других ощущений. В случае недомоганий, проконсультируйтесь с врачом немедленно.
- Детям, людям с инвалидностью и людям с ограниченными возможностями следует использовать тренажёр после консультации с врачом и только под наблюдением в присутствии другого лица, которое может оказать помощь и дать соответствующие инструкции.
- Необходимо обратить внимание , чтобы ваши части тела и окружающих, близко не располагались к любым движущимся частям тренажера во время его использования.
- При настройке, регулируемых деталей, убедитесь, что они исправны и верно установлены.
- Не рекомендуется использовать тренажер сразу после приёма пищи.



ШАГ 1

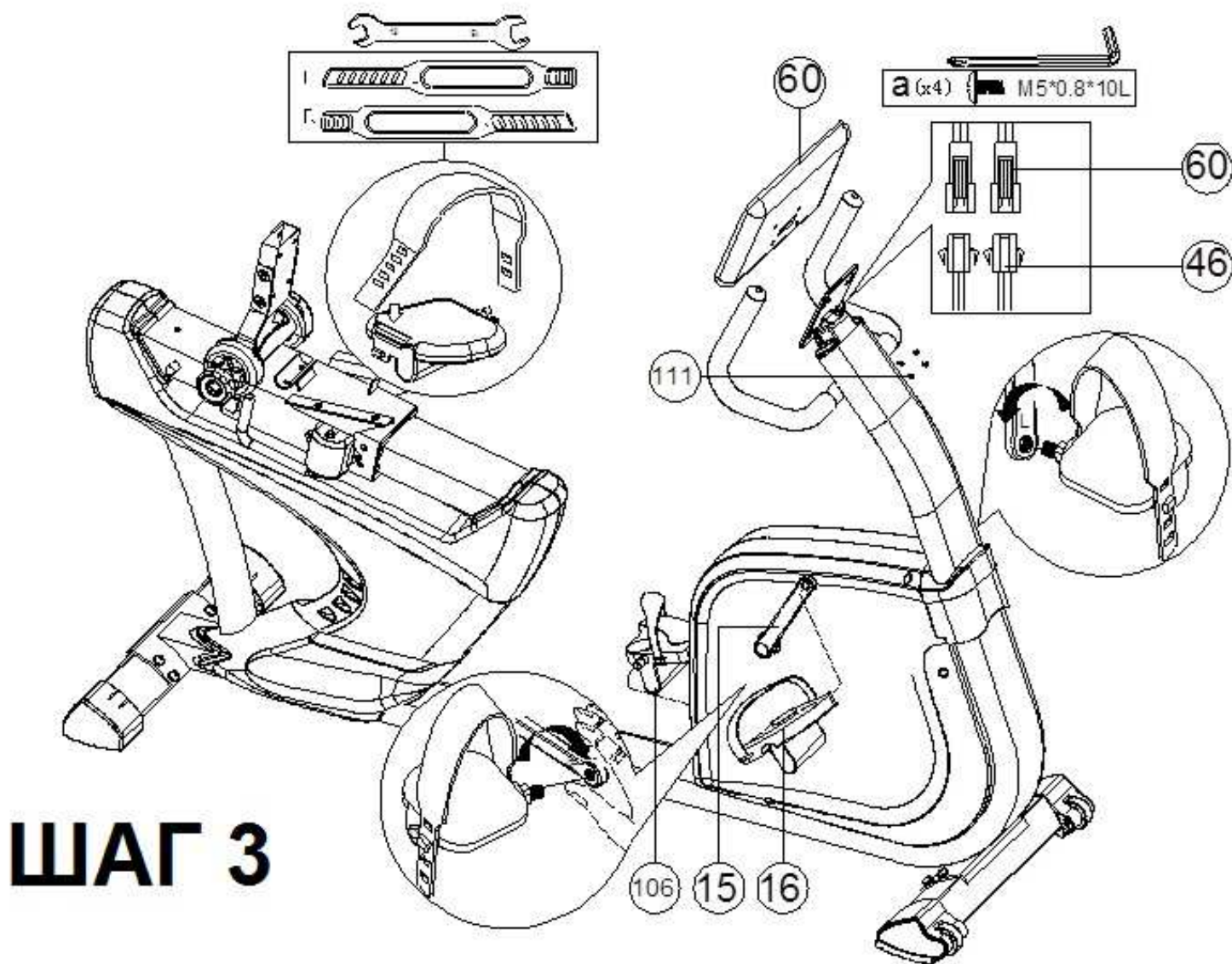
- 1) Установите передний стабилизатор (3) и задний стабилизатор (2) на основную раму (1) пружинной шайбой (7), болтом (9), и плоской шайбой (13).
- 2) Отрегулируйте устойчивое положение тренажёра, вращая колесо на заднем стабилизаторе (29 & 30).

ШАГ 2



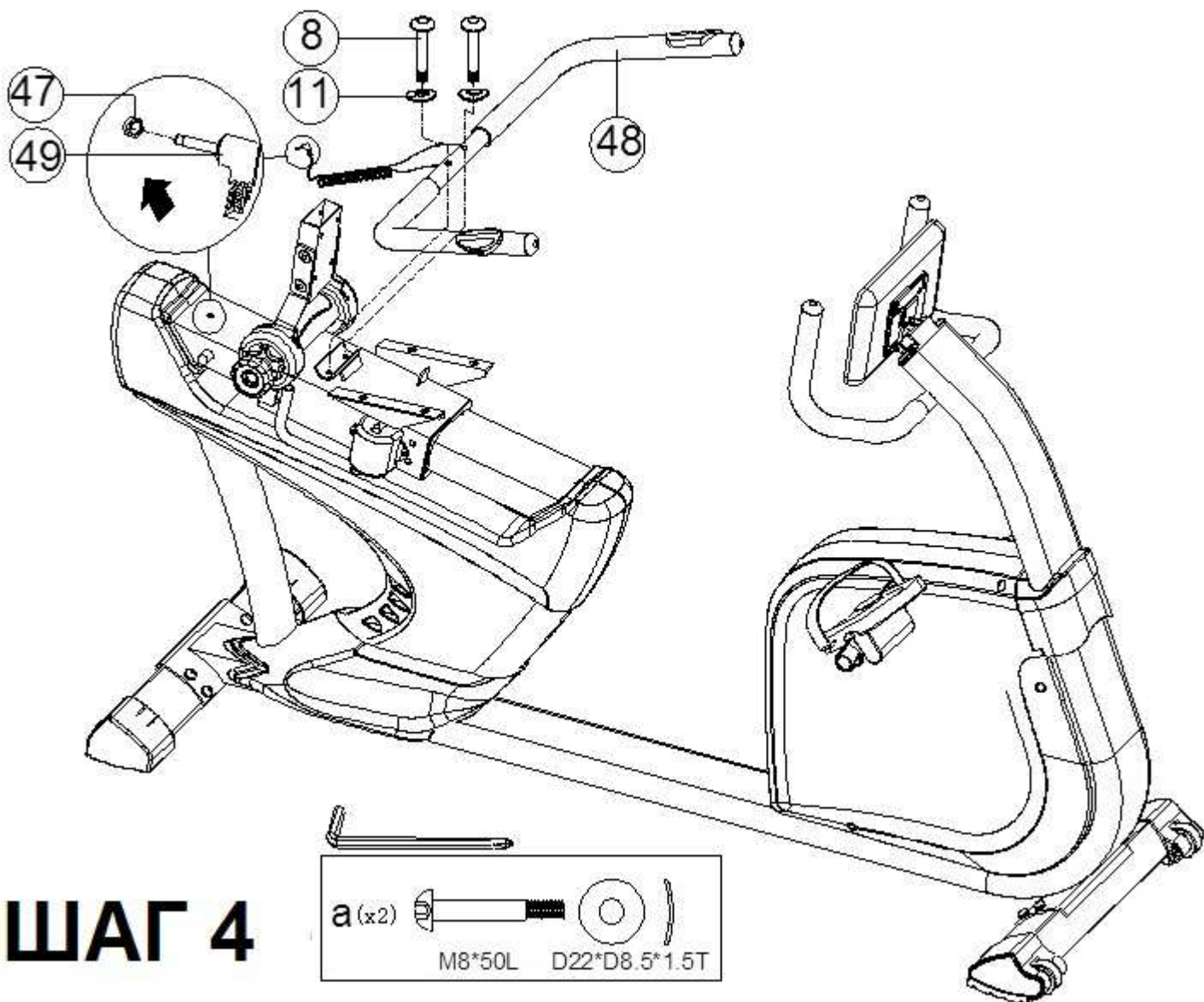
Для удобства и качественной сборки рекомендуется выполнять операции вдвоём.

- 1) Поднимите верхнюю защитную крышку (64), как на рис.(a), подключите кабель консоли (52A) к нижнему кабелю компьютера (52B) как на рис.(b).
- 2) Соедините верхний кабель сенсорного датчика (46) и нижний кабель сенсорного датчика (47).
- 3) Поместите стойку рукоятки (5) на основную раму и затяните её с помощью пружинной шайбы (7), болта (8), и шайбы (13). Поместите крышку на опорной трубе и плотно закрепите её на основной раме(64).



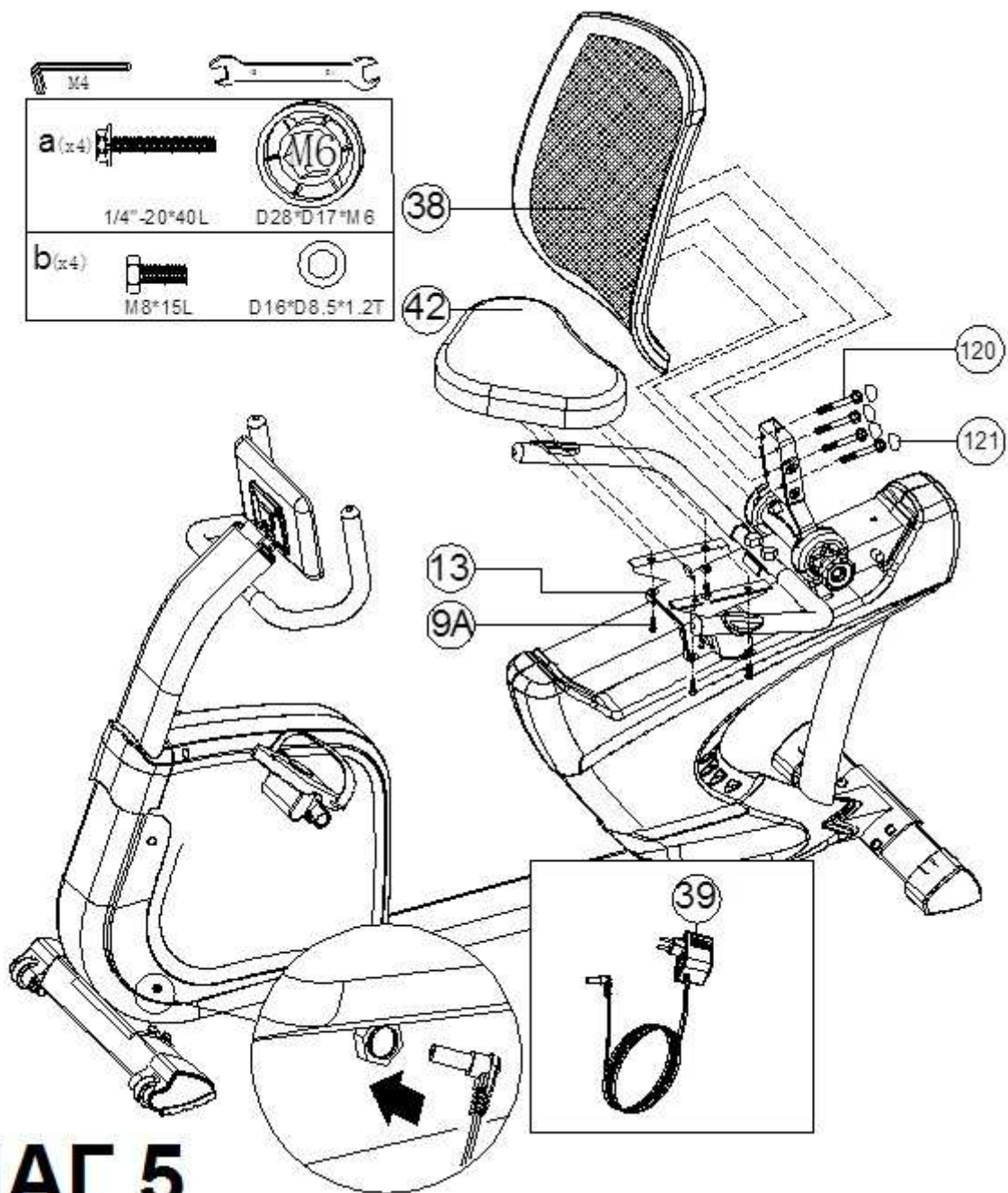
ШАГ 3

- 1) Соедините верхний кабель сенсорного датчика (46) и компьютер (60).
- 2) Закрепите компьютер (60) на опорной трубе (5) используя болты (111).
- 3) Закрепите обе педали (16 & 106) к шатунам (105 & 15).



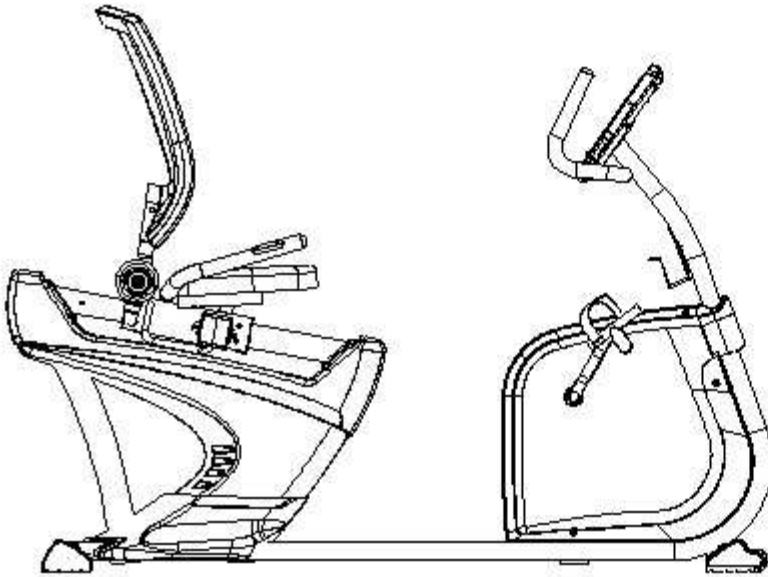
ШАГ 4

- 1) Установите руль (48) на рулевую стойку (1) используя болт (8), и изогнутую шайбу (11).
- 2) Подключите кабель от сенсорного датчика (47) к кабелю измерения пульса (49).

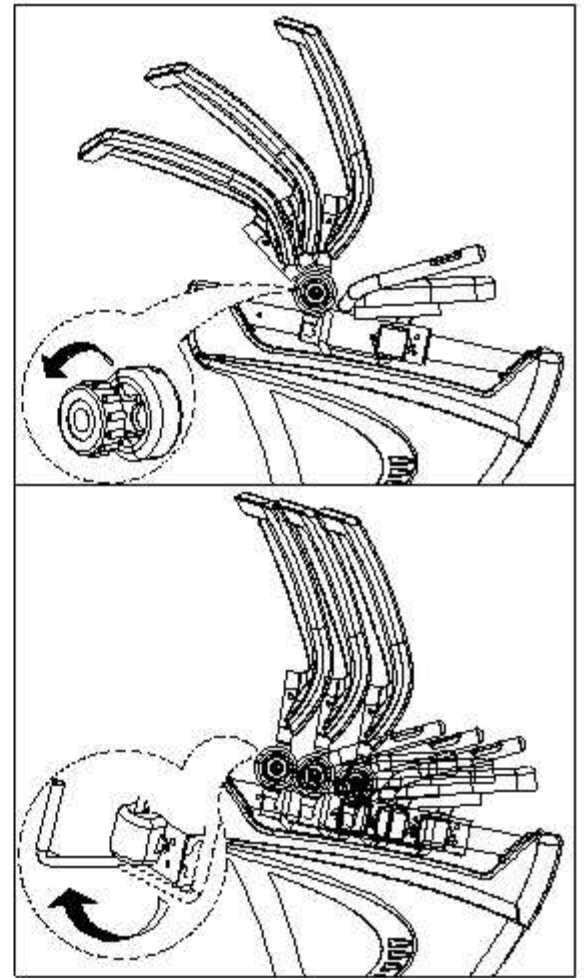


ШАГ 5

- 1) Закрепите сидение (42) к трубе регулировки сиденья используя болт (9A) и плоскую шайбу (13).
- 2) Закрепите спинку (38) к трубе регулировки сиденья используя винт (120) и заглушку (121).
- 3) Подключите сетевой адаптер в задней части тренажёра (39).



ШАГ 6



- 1) Спинка сиденья может регулироваться в удобное для Вас положение с помощью ручки (35).
- 2) Положение сиденья может регулироваться по горизонтали вперёд и назад в соответствии с Вашими требованиями (41).



ФУНКЦИИ КЛАВИШ:

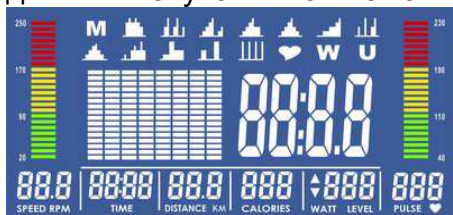
ВВОД(ENTER/MODE)	В режиме настройки тренировок или ввода персональных данных, данной клавишей, Вы подтвердите все настройки тренировки и введёте их в программу.
СБРОС(RESET)	Нажав данную клавишу в режиме настройки тренировки или ввода персональных данных, вы сможете вернуть все введённые значения к нулю.
СТАРТ/СТОП (START/STOP)	Нажмите, чтобы начать или остановить тренировку.
ВОССТАНОВЛЕНИЕ (RECOVERY)	Нажмите клавишу для активации функции восстановления сердечного ритма.
ВВЕРХ(UP)	Для выбора режима тренировки и значение сопротивления по возрастанию.
ВНИЗ(DOWN)	Для выбора режима тренировки и значение сопротивления по убыванию.
Ж/АНАЛИЗ(BODY FAT)	Нажмите на клавишу, чтобы ввести Ваш РОСТ, ВЕС, ПОЛ и ВОЗРАСТ и затем Измерьте соотношения массы тела и жира

ФУНКЦИИ ДИСПЛЕЯ:

ВРЕМЯ/TIME	Отображает диапазон 0:00~99:99; Настраиваемый диапазон 0:00~99:00
ДИСТАНЦИЯ/DISTANCE	Отображает диапазон 0.00~99.99; Настраиваемый диапазон 0~99.90km
КАЛОРИИ/CALORIES	Отображает диапазон 0~9999; Настраиваемый диапазон 0.00~9990
ПУЛЬС/PULSE	Отображает диапазон P-30~230; Настраиваемый диапазон 0-30~230
ВАТТ/WATT	Отображает диапазон 0~999; Настраиваемый диапазон 10~350
СКОРОСТЬ/SPEED	Отображает точную скорость тренировки от 0.0 до 99.9 км или мили
ОБ./МИН. /RPM	Отображает точное значение вращений в минуту. Отображает диапазон 0~999

Порядок работы

Включение: Подключите источник питания, и компьютер включится с длинным звуковым сигналом.

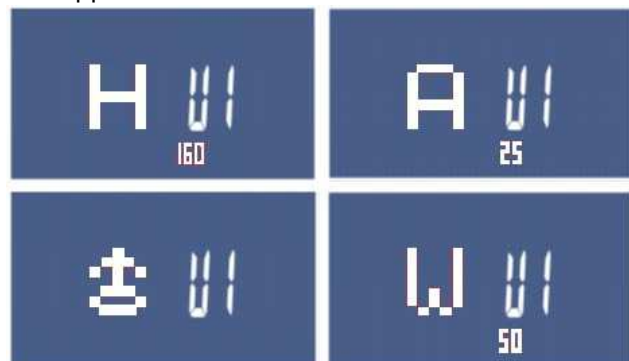


Настройка пользовательского профиля:

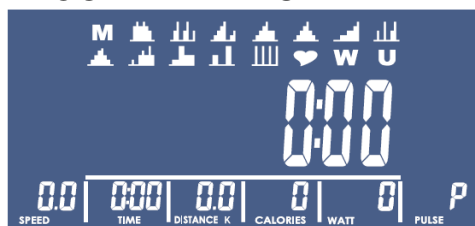
- Используйте ▲ и ▼ чтобы выбрать пользовательский профиль от U1~U4, нажмите ВВОД для подтверждения выбора.



- Вы сможете войти в настройки личных данных (пол, возраст, рост и вес) для пользователей 1-4(U1 ~ U4). Нажмите ВВОД для подтверждения каждого заданного значения.



Выбор тренировки: В главном меню первая тренировочная программа MANUAL (ручная) будет мигать, пользователь может, нажимая клавиши ВВЕРХ и ВНИЗ выбрать MANUAL → PROGRAM (12 профилей) → H.R.C. → WATT → USER PROGRAM → MANUAL.

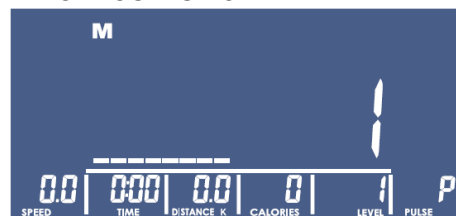


Используйте ▲ и ▼ чтобы подтвердить выбор.

Быстрый старт и программа Manual:

Нажимая ▲ и ▼ чтобы выбрать тренировку в списке программ, выберите **M** Manual и нажмите ВВОД для подтверждения.

- Нажмите ▲ или ▼ чтобы задать уровень, время, дистанцию, калории, пульс и нажать ВВОД для подтверждения.
- Нажмите СТАРТ/СТОП для начала тренировки. Нажимайте ▲/▼, чтобы отрегулировать уровень сопротивления.
- Нажмите СТАРТ/СТОП, чтобы поставить тренировку на паузу. Клавиша СБРОС, для возврата в главное меню.



Режим программы (Program Mode):

- Используйте ▲/▼ для выбора программы тренировок, выбрав **M** программу, нажмите ВВОД для подтверждения.
- Нажимая ▲/▼ можете задать сопротивление и время тренировки.
- Нажмите СТАРТ/СТОП для начала тренировки.
- Нажимая ▲/▼ можете регулировать уровень сопротивления в ходе тренировки.
- Нажмите СТАРТ/СТОП для приостановки тренировки. Клавиша СБРОС, для возврата в главное меню.

Программа контроля сердечного ритма:

- Нажимая ▲/▼ выберете программу тренировки. Выбрав **H.R.C.** нажмите ВВОД для подтверждения.
- Нажимая ▲/▼, выберете 55%, 75%, 90% или TAG

(пользовательский режим H.R.) (по умолчанию: 100).

- Перед началом тренировки пользователь может настроить целевое время тренировки.
- Клавишей СТАРТ/СТОП можете начать или остановить тренировку. Клавиша СБРОС, для возврата в главное меню.



Пользовательская программа:

- Нажима на клавишу ▲/▼ выберете программу тренировки. Выбрав **U** нажмите ВВОД для подтверждения.
- Нажимая клавиши ▲/▼, выберете значения сопротивления колонки, и нажима клавишу ВВОД можете перейти к заданию значения для следующей колонки.
- Нажимая ▲/▼ для задания времени тренировки.
- Нажмите клавишу СТАРТ/СТОП для начала тренировки.
- Нажимая ▲/▼ можете регулировать уровень сопротивления.
- Нажмите СТАРТ/СТОП чтобы поставить тренировку на паузу. Клавиша СБРОС, для возврата в главное меню.

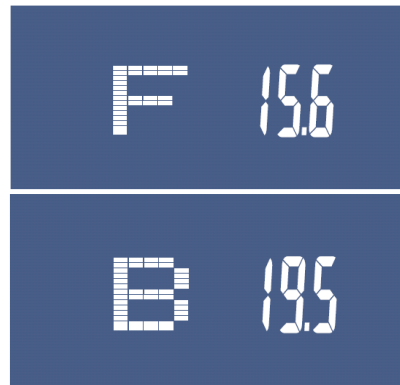
ВАТТ: Значение Вт. 120 мигает на экране в режиме настройки. **W** Пользователь может использовать клавиши ▲/▼, чтобы задать целевое значение от 10 до 350. Нажмите клавишу ВВОД для подтверждения

- **Ж/Анализ:**

1. В режиме паузы нажмите клавишу для начала измерений жира тела.
2. Во время измерения, пользователь должен держать обе руки на сенсоре, тогда на дисплее появится BMI, FAT% на 8 секунд пока компьютер закончит измерение.
3. На дисплее появится сообщение о результатах измерения, совет и индекс массы тела

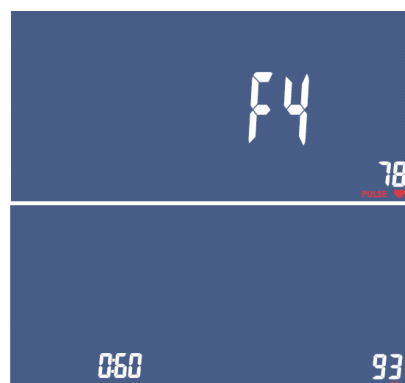
“E-1”- Происходит, если не поступает никакого сигнала о ЧСС

“E-4” - Происходит, если значения FAT% или BMI меньше 5 или больше 50.



Восстановление:

После занятий спортом, удерживайте руки на поручне и нажмите клавишу «Восстановление». Все функции тут же прекратят работу, за исключением времени, и начнётся обратный отсчёт от 00:60 – 00:00. На экран будут выведены Ваши результаты восстановления сердечного ритма от F1,F2....до F6. F1- лучший результат, F6- худший.



Руководство к тренировкам

Чтобы достигнуть значительного улучшения Вашего физического состояния и улучшения здоровья, вот некоторые аспекты того, как найти наиболее эффективный объем тренировок: если вы не были физически активны в течение длительного времени, а также чтобы избежать рисков для здоровья, Вам следует проконсультироваться с врачом перед началом тренировок.

Интенсивность

Чтобы достигнуть максимального результата, правильная интенсивность должна быть выбрана правильная интенсивность. Сердечный ритм используется в качестве руководящего принципа. Как правило, для расчёта максимальной ЧСС используют формулу:

$$\text{Максимальная ЧСС} = 220 - \text{Возраст}$$

Во время тренировок уровень пульса всегда должен быть между 60% - 85% от максимального значения. Для того чтобы узнать подходящий именно Вам уровень ЧСС воспользуйтесь таблицей на стр. 9.

В начале тренировок поддерживайте свой пульс на уровне 60% от Вашего максимума в первые пару недель.

По мере того как будет улучшаться Ваше физическое состояние, Вы можете увеличить пульс до уровня 85% от максимума ЧСС.

Сжигание жира

Тело начинает сжигать жир при сердцебиении примерно 60% от максимальной частоты пульса. Для достижения оптимальной скорости сжигания, нужно поддерживать сердцебиение в интервале 60%-70% от максимальной частоты пульса. Оптимальное количество тренировок состоит из 3-х тренировок в неделю по 30 минут каждая.

Пример:

Вам 52 года и Вы решили заняться тренировками. Максимальная ЧСС= 220-52(возраст)=168 уд./мин. Минимальная ЧСС= 168x0,6=101 уд./мин. Высокая ЧСС= 168x0,7=117 уд./мин.

В течение первой недели начинайте свои тренировки с пульсом на уровне 101 уд./мин. Позже доведите его до 117 уд./мин. По достижении лучшего физического состояния,

интенсивность можно повысить до 70%-85% от Вашего максимального пульса. Это может быть достигнуто путём увеличения сопротивления, интенсивности или длительности тренировки.

Порядок тренировки

Разминка:

Перед началом тренировок Вам необходимо провести разминку в течение 5-10 минут.

Тренировка:

Во время тренировки, уровень пульса должен быть 70%-85%.

Продолжительность тренировки может быть рассчитана следующим образом:

- Ежедневная тренировка: 10 минут.
- 2-3 в неделю: 30 минут.
- 1-2 x в неделю: 60 минут.

Заминка:

Чтобы провести эффективную заминку, необходимо значительно снизить интенсивность в течение 5-10 минут тренировки. Необходимо также провести растяжку для мышц, чтобы избежать болезненных ощущений после тренировки.

Прогресс

Даже после короткого периода регулярных тренировок, Вы заметите, что Вы постоянно должны увеличить сопротивления для достижения оптимальной частоты пульса.

После непрерывных тренировок Вы заметите, что тренировки будут даваться Вам все легче и легче, и вы будете чувствовать себя намного лучше в течение всего дня.

Для достижения результата, Вы должны постоянно себя мотивировать для занятий на тренажёре. Выделите определённое время для тренировки, но не приступайте к тренировкам слишком резко.

Старая спортивная поговорка: « Самое сложное в тренировке - начать её »

Желаем Вам успехов в достижении результатов!

ТАБЛИЦА ЧАСТОТЫ СЕРДЕЧНЫХ СОКРАЩЕНИЙ

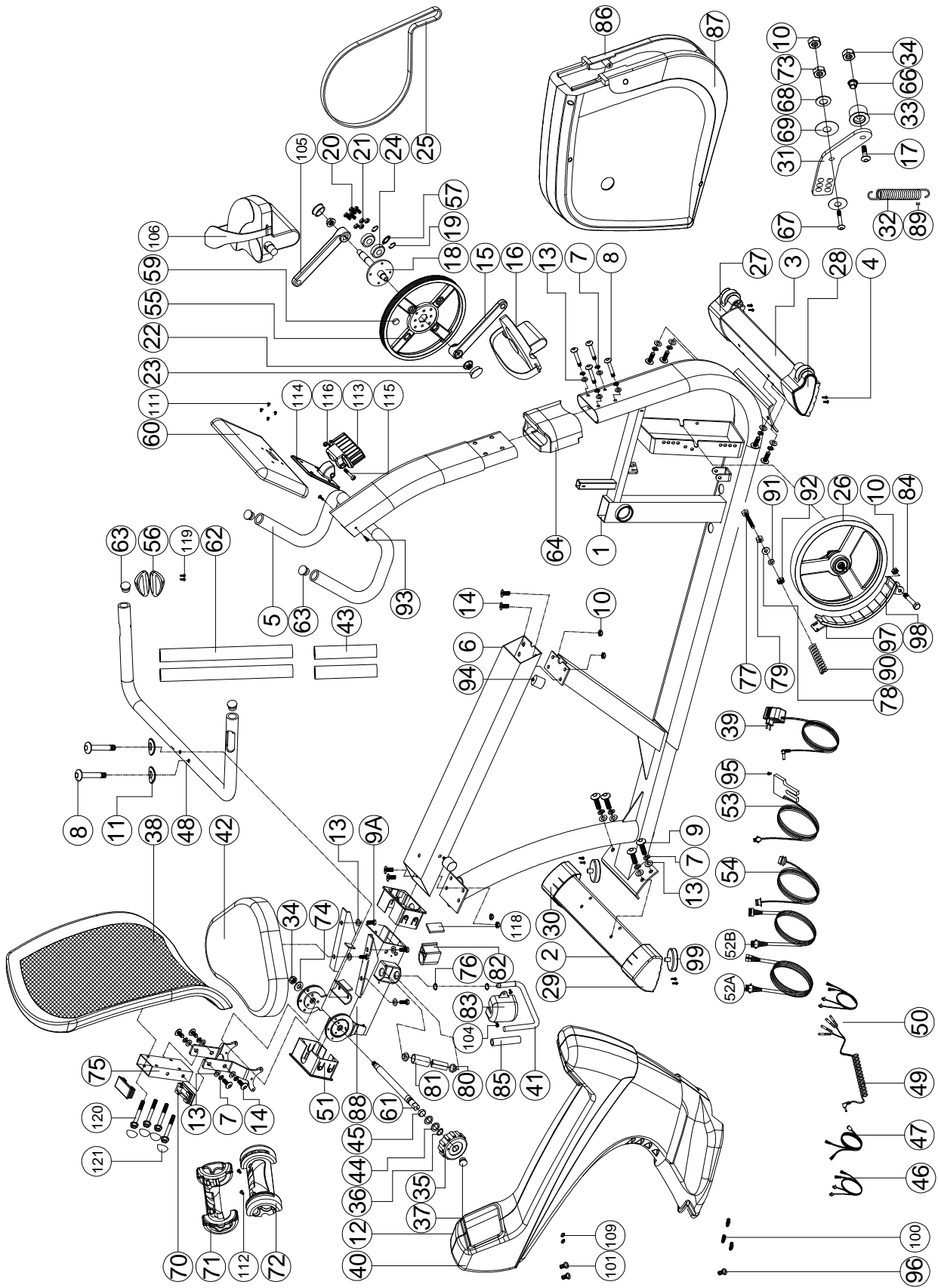
ВОЗРАСТ	ВОССТАНОВЛЕНИЕ 50%–65%	ВЫНОСЛИВОСТЬ 65%–75%	СИЛА 75%–85%	ИНТЕРВАЛ 65%–92%	ТРЕНИРОВКА 80%–92%
20–23	100–129	129–149	149–168	129–182	160–182
24–27	98–126	126–146	146–165	126–178	155–178
28–31	96–123	123–143	143–162	123–175	153–175
32–35	94–120	120–140	140–159	120–172	150–172
36–39	92–118	118–137	137–155	118–168	146–168
40–43	90–116	116–134	134–151	116–164	143–164
44–47	88–113	113–131	131–148	113–161	140–162
48–51	86–110	110–128	128–145	110–157	137–157
52–55	84–108	108–125	125–141	108–153	133–153
56–60	82–105	105–122	122–139	105–150	131–150

Список деталей

№	ОПИСАНИЕ	СПЕЦИФИКАЦИЯ	КОЛ-ВО
1	Основная рама		1
2	Задний стабилизатор	95.4*50.6*2.0Тх500L	1
3	Передний стабилизатор	95.4*50.6*2.0Т*450	1
4	Винт	ST4*1.41*15L	8
5	Статичные поручни		1
6	Каретка сиденья	50*100*2.0Т*740L	1
7	Пружинная шайба	D15.4 XD8.2х2Т	12
8	Болт	M8*1.25*50L	6
9	Болт	M8x1.25x20L	4
9A	Болт	M8x1.25x15L	4
10	Гайка	M8*1.25*8Т	4
11	Пружинная шайба	D22xD8.5x1.5Т	2
12	Задняя крышка цепи (л.)	805*615.4*74	1
13	Плоская шайба	D16*D8.5*1.2Т	16
14	Болт	M8x1.25x15L	8
15	Правый кривошип	170Lx9/16"-20BC	1
16	Левая педаль	JD-22A	1
17	Болт	M10*35L	1
18	Ось кривошипа		1
19	С-образное кольцо	S-17 (1Т)	2
20	Болт	M6x1.0x15L	4
21	Гайка	M6x1.0x6Т	4
22	Гайка с фасетом	M10*1.25*10Т	2
23	Колпачок на винт	D23x6.5	2
24	Подшипник	6203-2RS	2
25	Ремень	410 (1041) PJ5	1
26	Магнитная система		1
27	Заглушка на передний стабилизатор(л.)	123*70*110	1
28	Заглушка на передний стабилизатор(пр.)	123*70*110	1
29	Заглушка на задний стабилизатор (пр.)	103*68*83	1
30	Заглушка на задний стабилизатор (л.)	103*68*83	1
31	Крепёжная пластина колеса	156*62.2*5Т	1
32	Пружина	D2.2*D14*55L	1
33	Подшипник	D23.8*D38*24	1
34	Нейлоновая гайка	M10x1.5x10Т	1
35	Фиксатор	D61*46	1
36	С-образное кольцо	S-16(1Т)	3
37	Круглая боковая заглушка	6/8"x17	1

38	Спинка	500*470	1
39	Адаптер	9V,500MA	1
40	Задняя крышка цепи (пр.)	805*615.4*77.5	1
41	Регулировочный рычаг	D12*122*162	1
42	Сиденье	382*272*52	1
43	Пенные наклейки	D30*4T*440L	2
44	Плоская шайба	D24xD16x1.5T	2
45	Распорка	D19*D13.1*4T	1
46	Верхний кабель измерения пульса	600L	2
47	Нижний кабель измерения пульса	1800L	1
48	Поручень		1
49	Кабель, обрабатывающий измерения пульса	700L	1
50	Кабель измерения пульса	750L	2
51	Втулка	125*75*53	2
52A	Верхний компьютерный кабель	600L	1
52B	Нижний компьютерный кабель	950L	1
53	Сенсорный кабель	150L	1
54	Кабель питания	620L	1
55	Ременное колесо	D260*19	1
56	Сенсорные датчики	PE18	2
57	Волнистая шайба	D17*D22*0.3T	1
59	Круглый магнит	M02	1
60	Компьютер	SM-7666-31	1
61	Ось	D15.9*D13*219L	1
62	Пенные наклейки (HDR)	D30*3T*520L	2
63	Овальная заглушка	D25.4*28L	4
64	Верхняя защитная крышка	137.1*121*73.4	1
65	Мотор		1
66	Втулка	D20*D14*11.5T	1
67	Болт	M8x1.25x30L	1
68	Пластиковая плоская шайба	D10*D24*0.4T	2
69	Плоская шайба	D30*D8.5*2.0T	1
70	Боковая заглушка	30*70*17L	2
71	Передняя декоративная заглушка	D91*220L	1
72	Задняя декоративная заглушка	D91*220L	1
73	Гайка	M8*1.25*6T	1
74	Плоская шайба	D24*D13.5*2.5T	1
75	Задняя поддерживающая трубка	30*70*2.0T*130L	1
76	C-образное кольцо	S-12(1T)	2

77	Болт	M6*60L	1
78	Нейлоновая шайба	D6*D19*1.5T	1
79	Гайка	M6*1*6T	4
80	Втулка	D29*D11.9*9T	2
81	Ось (—)	D26*41	1
82	Пробка	53*41*38	1
83	Защитная крышка	95.4*69*49.3	1
84	Болт	M8*52L	1
85	Пенная накладка	D10*245L*3T,HDR	1
86	Левая крышка цепи	534.7*502*82.7	1
87	Правая крышка цепи	534.7*502*78.1	1
88	Подседельная трубка		1
89	Пластиковая крышка	D3*30L	1
90	Пружина	D1.0*55L	1
91	Плоская шайба	D13*D6.5*1.0T	1
92	Гайка	M6*1*6T	1
93	Винт	ST4.2x1.4x15L	2
94	Буфер	D20*10L*M8*1.25	2
95	Болт	M5x0.8x12L	1
96	Винт	ST4.2x1.4x20L	17
97	Фиксатор магнита		1
98	Магнит	39.5*10*25	8
99	Компенсаторы пола	D59*M10*40L	4
100	Шпилька	D6*26.5*7.7	3
101	Винт	ST3.5*20L	2
104	Болт	M5x0.8x10L	2
105	Левый кривошип	170Lx9/16"-20BC	1
106	Правая педаль	JD-22A	1
109	Плоская шайба	D8*D4.3*0.5T	2
111	Болт	M5*0.8*10L	4
112	Винт	ST4x20L	2
113	Компьютерный кронштейн	120*40*70	1
114	Компьютерная крепёжная пластина	120*110*2.5T	1
115	Винт	M8*1.25*45L	1
116	Гайка	M8*1.25*8T	1
118	Буфер	40.5*28.5*6T	1
119	Винт	ST4*1.4L*25L	2
120	Винт	1/4"-20*40L	4
121	Заглушка на винт	D28*17(M6)	4



ГАРАНТИЙНЫЕ ОБЯЗАТЕЛЬСТВА

Настоящие Гарантийные обязательства составлены в соответствии с положениями Закона Российской Федерации "О защите прав потребителей" и гарантийными обязательствами фирм-изготовителей.

Срок службы на всю продукцию, поставляемую компанией «Hasttings», составляет 7 лет при условии соблюдения правил эксплуатации и рекомендуемого технического обслуживания. Фактический срок эксплуатации может значительно превышать официально установленный.

Пожалуйста, внимательно изучите условия действия гарантии.

1. На все товары, распространяется гарантия продавца. Срок действия гарантии указан в гарантийном талоне, выданном при покупке товара.

2. Гарантийное и послегарантийное сервисное обслуживание товаров производится в Сервисном центре. Гарантийное обслуживание производится бесплатно. Перечисленные гарантии исчисляются со дня передачи товара потребителю. В течение 14-ти дней с момента покупки приобретённый в магазине товар надлежащего качества можно обменять на аналогичный в соответствии со ст. 25 закона РФ "О защите прав потребителей" (кроме товаров, перечисленных в постановлении Правительства Российской Федерации от 19 января 1998 г. N55 (редакция от 20 октября 1998 года)).

3. Срок службы на всю продукцию составляет 7 лет при условии соблюдения правил эксплуатации и рекомендуемого технического обслуживания.

4. Гарантия не распространяется на:

- повреждения (внешние и внутренние), вызванные любым механическим воздействием или ударом, трещины, сколы, царапины, задиры поверхностей, деформации материалов и деталей и т.п.
- расходные материалы***, имеющие ограниченный срок службы
- профилактические работы и техническое обслуживание и используемые при этом расходные материалы
- действия непреодолимой силы (пожар, несчастный случай, неисправность электрической сети и т.д.)

5. Гарантийный ремонт не производится в следующих случаях:

- выхода из строя электронного оборудования или повреждений, каких либо других частей в ходе неквалифицированной сборки, установки или ремонта изделия
- нарушение правил эксплуатации или употребление изделия не по назначению
- при самовольном вскрытии или попытке ремонта, произведённым неуполномоченными на то сервисными центрами
- использование изделия в целях осуществления коммерческой деятельности либо в связи с приобретением в целях удовлетворения потребностей предприятий, учреждений, организаций, если это не предусмотрено моделью изделия
- проникновение жидкости, пыли, насекомых и других посторонних предметов внутрь изделия
- отсутствует или неправильно заполнен гарантийный талон (отсутствует название модели, дата продажи, заводской номер изделия, штамп торговой организации), или при предъявлении талона сомнительного происхождения
- если повреждения, вызваны несоответствием Государственным стандартам параметров питающих, телекоммуникационных, кабельных сетей и другими внешними факторами (климатическими и иными)
- если недостаток изделия явился следствием использования нестандартных и (или) некачественных принадлежностей, аксессуаров, запасных частей, элементов питания, носителей информации различных типов или нестандартных форматов информации.

6. Для предъявления требования об обмене или возврате изделия необходимо соблюдение следующих условий:

- комплектность изделия, включая упаковочные принадлежности (коробка, элементы упаковки отдельных узлов и деталей, техническое описание и т. д.)
- сохранение товарного вида изделия (отсутствие царапин, потёртостей и т.д.)
- наличие оригинала товарного чека, правильно и чётко заполненный гарантийный талон.

7. Работы по техническому обслуживанию изделий (чистка и смазка приводов, деки, движущихся частей, замена расходных материалов и принадлежностей, дополнительная регулировка и калибровка и т.д.) производятся на платной основе, кроме случаев, обусловленных скрытыми дефектами оборудования. Данные виды работ выполняются за отдельную плату по утверждённому прейскуранту.

8. Сборка, установка и подключение изделия, описанная в документации, прилагаемой к нему, могут быть выполнены как самим пользователем, так и специалистами уполномоченных сервисных центров соответствующего профиля на платной основе

9. Если для проведения гарантийного ремонта в регионах РФ возникает необходимость транспортировки Изделия или его частей в специализированный сервисный центр Продавца, или возникает необходимость командировки представителя технической службы Продавца, все транспортные расходы возлагаются на Покупателя.

Условия гарантийных обязательств не предусматривают чистку, смазку, дополнительную регулировку, кроме случаев, обусловленных скрытыми дефектами оборудования. Данные виды работ выполняются за отдельную плату по утверждённому прейскуранту.

ВНИМАНИЕ!
ДАнный ТРЕНАЖЕР ПРЕДНАЗНАЧЕН ИСКЛЮЧИТЕЛЬНО ДЛЯ ДОМАШНЕГО
НЕКОММЕРЧЕСКОГО ИСПОЛЬЗОВАНИЯ!

Производитель оставляет за собой право вносить изменения в конструкцию тренажёра, не ухудшающие его основные технические характеристики.

В случае возникновения каких-либо технических проблем, первоначально проконсультируйтесь с квалифицированным представителем сервисной службы компании **Hasttings**, большинство возникших ситуаций разрешается на месте и исключается высылка тренажёра в адрес сервисного центра, что влечет за собой дополнительные расходы, затраты на доставку оборудования в сервисный центр возлагаются на отправителя.

Порядок и правила обращения в Сервисный Центр

1. Общие положения

Сервисный центр выполняет техническое обслуживание и ремонт спортивного оборудования T.M., Hasttings и Spirit Fitness.

2. Обращение в Сервисный центр

Обращения в службу Сервисного центра происходят по телефону (495) 723-49-91 а так же на электронной адрес service@hasttings.ru Этот e-mail адрес защищен от спам-ботов, для его просмотра у Вас должен быть включен Javascript.

Обращения пользователей рассматриваются Сервисным центром в рабочее время: с 10:00 до 18.00 по московскому времени, с понедельника по пятницу (за исключением официальных праздников Российской Федерации).

Подробное руководство при обращении в сервисный центр.

необходимо уточнить следующую информацию:

- находится ли оборудование на гарантии и наличие гарантийного талона;
- тип, модель и заводской номер оборудования (см. маркировку оборудования);
- описание проблемы;
- контакты для связи с пользователем.

Эти данные необходимы Сервисному центру для определения типа сервисного обслуживания, который регламентирован теми или иными действиями, а также схемой расчетов. Кроме того, они помогут держать связь с пользователем для оперативного решения проблемы.

Обращения по телефону, электронной почте и заявки на техническую поддержку регистрируются. Техническую консультацию пользователь получает по телефону или по электронной почте. При обращении за консультацией по телефону, диспетчер соединяет пользователя с инженером Сервисного центра.

При возникновении неисправности оборудования, пользователь обращается в Сервисный центр, описывает неисправность и характер ее проявления. Инженер квалифицирует проблему и в случае необходимости, консультирует относительно ее решения по телефону (495) 723-49-91 или электронной почте service@hasttings.ru Этот e-mail адрес защищен от спам-ботов, для его просмотра у Вас должен быть включен Javascript.

Во многих случаях неисправность можно устранить без замены деталей (то есть ремонт без замены деталей).

Если после выполнения рекомендаций инженера неисправность устранить не удалось, пользователь оформляет заявку на выездной ремонт. Доставка неисправного оборудования не находящегося на гарантии осуществляется за счёт заявителя в полном объеме.

3. Приоритеты и сроки обслуживания

Сервисный центр предусматривает очередность выполнения работ — по мере поступления заявок на техническую поддержку оборудования или ремонт. Правом на приоритетное обслуживание (вне очереди) обладают заказчики, оборудование которых находится на гарантийном, либо договорном техническом обслуживании.

Для каждой конкретной единицы оборудования и вида работ могут быть оговорены сроки обслуживания, отличные от принятых в Сервисном центре (стандартных): «срок реагирования», «срок прибытия инженера на место установки», «срок восстановления», «время обслуживания».

Срок реагирования

Это время между обращением заказчика в Сервисный центр и консультацией инженера.

Такая консультация представляет собой первый шаг к решению проблемы (устранению неисправности):

- немедленно
- в течение дня (стандартный)

Срок прибытия инженера на место установки оборудования

Это время между регистрацией запроса в Сервисном центре и прибытием инженера Сервисного центра на территорию заказчика (то есть на место установки оборудования):

- в течение дня
- на следующий день
- в течение 5 рабочих дней (стандартный)

Срок восстановления

Это время между проведением диагностики неисправностей оборудования в Сервисном центре или у пользователя на месте установки оборудования и ремонтом оборудования (приведением неисправного оборудования в рабочее состояние):

- в течение дня
- на следующий день
- в течение 5 дней
- в течение 20 дней (стандартный)

Время обслуживания

Это время, в течение которого инженер Сервисного центра выполняет работы по техническому обслуживанию или ремонту оборудования.

- Рабочее время (стандартно)

с 10:00 до 18:00 по московскому времени, с понедельника до пятницы (за исключением официальных праздников Российской Федерации).

Предлагаемые сроки обслуживания зависят от конкретного оборудования, которое приобрел заказчик, и действительны на территории г. Москвы и МО.

4. Порядок выполнения и стоимость работ

Работы по техническому обслуживанию или ремонту выполняются путем регулировки отдельных узлов (блоков), восстановления монтажных соединений, устранения механических повреждений и тому подобных р.

Сервисный центр

2. Обращение в Сервисный центр часы работы: 10:00-18:00
3. Приоритеты и сроки обслуживания выходные: суббота, воскресенье
4. Порядок выполнения и стоимость работ e-mail: service@hasttings.ru
5. Поставка запчастей со склада и под заказ тел.: 8 (495) 723-49-91

В случае возникновения каких-либо технических проблем, первоначально проконсультируйтесь с квалифицированным представителем сервисной службы компании **Hasttings**, большинство возникших ситуаций разрешается на месте и исключается высылка тренажера в адрес сервисного центра, что влечет за собой дополнительные расходы, затраты на доставку оборудования в сервисный центр возлагаются на отправителя.