



IT9532

РАЗГИБАНИЕ СПИНЫ РУКОВОДСТВО ПОЛЬЗОВАТЕЛЯ

16N

Внимание! Перед использованием тренажера ознакомьтесь с данным руководством

ВНИМАНИЕ!

Любая часть информации, содержащаяся в данном руководстве пользователя, может быть изменена без предварительного уведомления. Актуальная информация отражена на официальном сайте поставщика оборудования ООО «СпортРус»: www.aerofit.ru. Производитель оставляет за собой право вносить изменения без предупреждения в конструкцию изделия, не ухудшающие его потребительских свойств.

Содержание

Инструкция по технике безопасности -----	3
Общие рекомендации по сборке -----	5
Сборочный чертеж и список деталей -----	6
Тип крепежа -----	14
Инструкция по сборке -----	15
Этапы сборки -----	16
Инструкция по регулировке -----	29
Техника выполнения упражнения -----	30
График технического обслуживания -----	31
Общая информация о техническом обслуживании -----	32
Общие рекомендации -----	33

ПОКУПАТЕЛЬ НЕСЕТ ОТВЕТСТВЕННОСТЬ ЗА:

- изучение и соблюдение правил прилагаемого руководства пользователя
- информирование и инструктаж лиц, являющихся конечными пользователями и лиц, относящихся к обслуживающему персоналу, о содержании данного руководства в части надлежащего использования, эксплуатации и обслуживания.

Варианты сборки весового стека и зачехления отличаются в зависимости от выбранного типа тренажера

Инструкция по технике безопасности

Перед началом тренировки, необходимо пройти физическое обследование у врача. Помните, что неправильные или чрезмерные тренировки могут закончиться травмами или нанести вред здоровью. Во избежание травм или любого увечья, внимательно прочитайте инструкцию по технике безопасности, прежде чем приступить к занятиям.

1. Ознакомьтесь внимательно с пунктами, описанными в инструкции и соблюдайте их в процессе эксплуатации.
2. Используйте тренажер только по его прямому назначению, описанному в инструкции. Не используйте приспособления, не рекомендованные производителем.
3. Тренажер следует устанавливать на ровной устойчивой поверхности, оставляя вокруг не менее 60-ти см свободного пространства при полной амплитуде движения составных частей тренажера, для обеспечения полного доступа. Тренажер предназначен для занятий в закрытых помещениях, не используйте тренажер на открытом воздухе.
4. В целях безопасности рама весового стека имеет отверстия для крепления к полу. Для обеспечения устойчивости и предотвращения раскачивания или опрокидывания необходимо прикрепить тренажер к полу.
5. Не подпускайте детей, а также лиц с ограниченными способностями, к тренажеру. Подростки должны тренироваться под присмотром тренера.
6. Помните, что неправильные или чрезмерные тренировки могут закончиться травмами или нанести вред здоровью. Если во время тренировки Вы почувствовали неприятные ощущения или боль, прекратите тренировку и обратитесь к врачу.
7. Никогда не используйте неправильно собранное или поврежденное оборудование. Не засоряйте и не вставляйте посторонние предметы в отверстия в тренажере.
8. Всегда проверяйте оборудование и стальные тросы перед эксплуатацией. Убедитесь, что все крепежи и стальные тросы безопасны находятся в пригодном состоянии.
9. Потертые или изношенные стальные тросы при разрыве могут быть причиной травм и увечий. Необходимо проверять состояние стальных тросов на наличие признаков износа.
10. Не пытайтесь поднять вес больше ваших физических возможностей.
11. Будьте внимательны при посадке и выходе из тренажера.
12. Для тренировки надевайте соответствующую спортивную одежду и обувь. Не одевайте слишком широкую или длинную одежду. Длинные волосы необходимо собрать в пучок.

Инструкция по технике безопасности

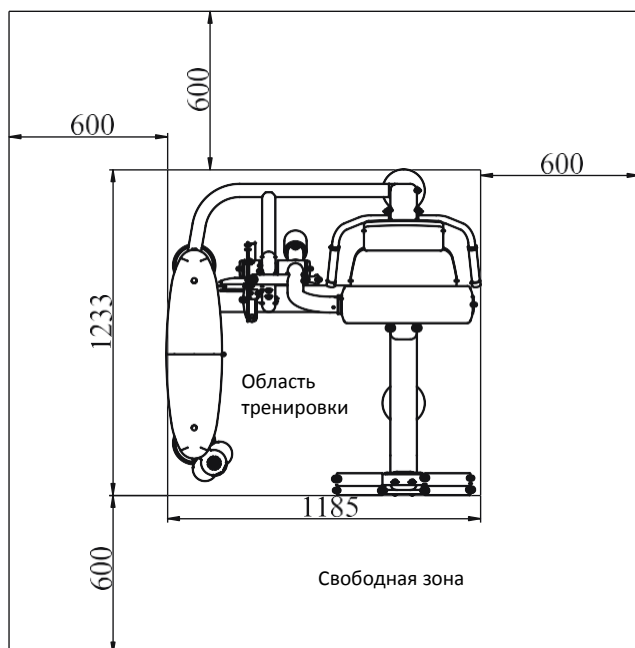
Меры предосторожности во время сборки

Ознакомьтесь внимательно с этапами сборки, описанными в инструкции и следуйте им в строгой последовательности.

Сборка и эксплуатация оборудования должны производиться на твердой ровной поверхности. Во время сборки держите детали тренажера подальше от стен и мебели.

Требуемая площадь для расстановки тренажеров (вкл. зоны безопасности).

Рисунок «Вид сверху» показывает габаритные размеры тренажера и свободную зону. При расстановке тренажеров необходимо учитывать амплитуду движения частей тренажера и занимающегося на нем человека, а также обеспечить необходимую зону безопасности и зону для передвижения.



Характеристики

Класс: S

Макс. весовой стек: 134 кг/ 295 ф.

Макс. вес пользователя: 150 кг/ 330 ф.

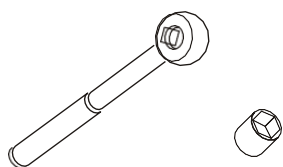
Габариты ДхШхВ: 1185 х 1233 х 1506 мм

Вес тренажера: 123.7 кг/ 273 ф.

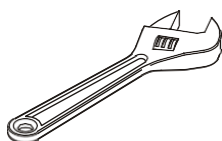
Общие рекомендации по сборке

Внимательно сверьте список деталей с фактическими деталями, находящимися в заводской упаковке. При заказе запасных частей используйте номер детали и описание из инструкции. Для заказа запчастей необходимо обратиться к официальному представителю. После сборки проверьте правильно ли работают все части тренажера. При возникновении неполадок, сначала проверьте правильность сборки согласно инструкции, при условии, если сборка была самостоятельной. Если проблему не удалось решить, обратитесь к официальному представителю. При обращении в сервисную службу необходимо назвать серийный номер тренажера.

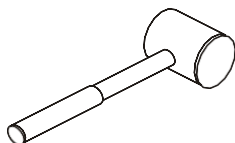
Инструменты для сборки



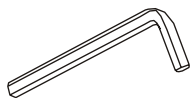
Ключ-трещетка с головкой



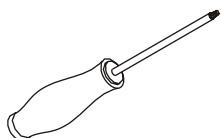
Разводной ключ



Резиновый молоток



Набор шестигранных ключей



Отвертка

Список деталей и сборочный чертеж

Общий список

№.	Номер детали	Деталь	Описание	К-во
1	1	IT953201ASSY	Рама весового стека	1
2	2	IT95320200	Основная рама	1
3	3	IT953203ASSY	Нижняя поперечная рама	1
4	4	IT95320400	Задняя соединительная рама	1
5	5	IT953205ASSY	Подвижный рычаг	1
6	6	IT953206ASSY	Регулировочная пластина	1
7	7	IT951709ASSY	Опора для ног	2
8	8	IT950509ASSY	Рукоятки	1
9	9	IT93149300	Проставка 300	2
10	10	IT950121ASSY	Верхняя рамка	1
11	11	IT950122ASSY	Нижняя рамка	2
12	12	IT95016000	Пластиковая проставка	3
13	13	IT95012300	Задняя рамка	1
14	14	IT95014200	Верхняя плита	1
15	15	IT95014400	Направляющие ф19*1242	1
16	16	IT95015100	Верхняя крышка	1
17	17	IT95015200	Кожух информационного стикера	1
18	18	IT95015500	Верхнее заднее зачехление	1
19	19	IT801210300P11C	Держатель для бутылки	1
20	20	SD1000B3000ASSY	Регулируемая опора	2
21	21	SG500110400V5	Ролик 4.5"	3
22	22	IE950528ASSY	Валик	1
23	23	IT95081800	Сиденье	1
24	24	IT95322000	Опорная подушка	1
25	25	IT95015300	Левое переднее зачехление	1
26	26	IT95015400	Правое переднее зачехление	1
27	27	IT95015600	Заднее зачехление	1
28	28	IT80023000	Резиновый амортизатор	2
29	29	IT90012000V1	Фиксатор для выбора грузов	1
30	30	FE97212000	Кольцо ф62.5*5	2

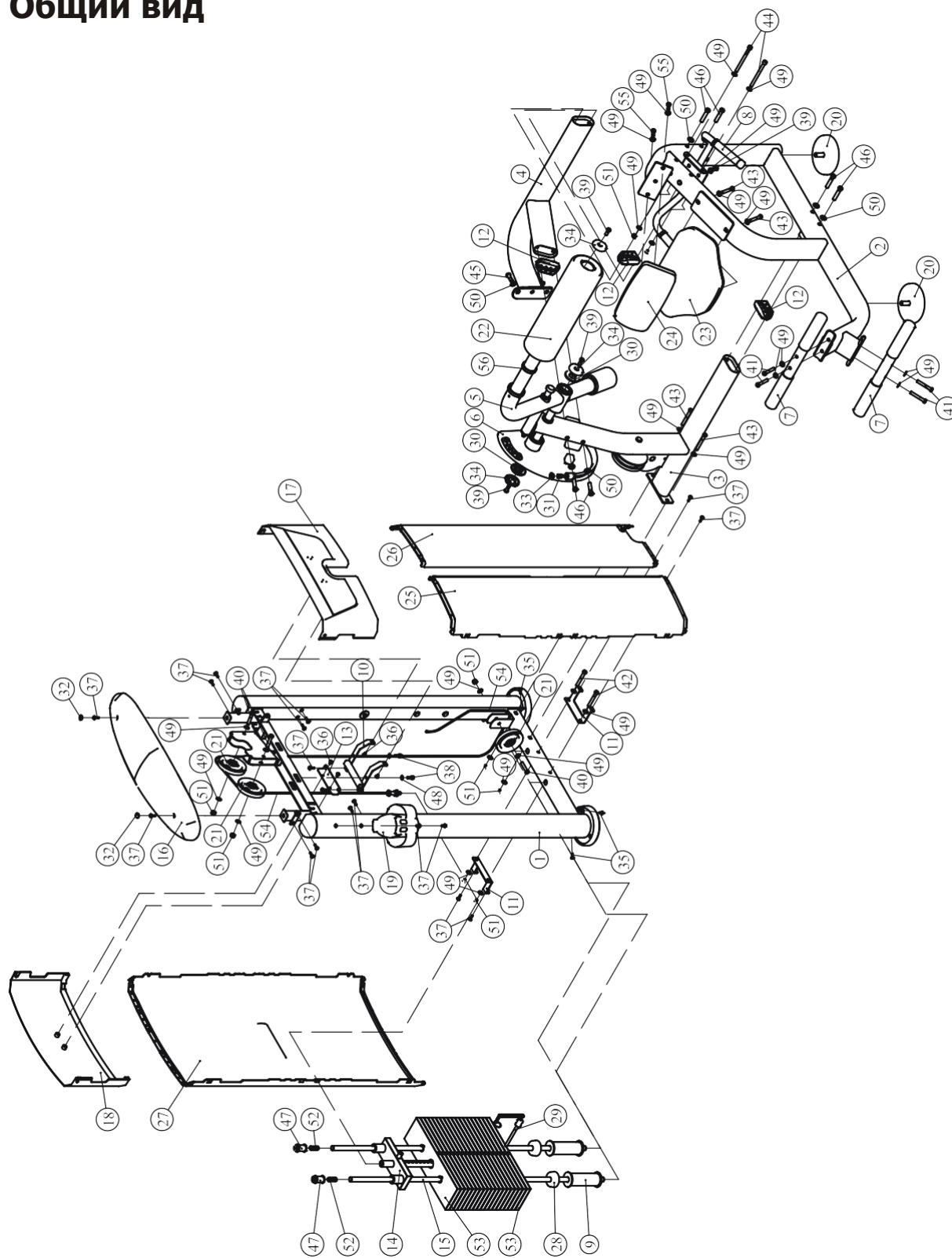
Список деталей и сборочный чертеж

Общий список

№.	Номер детали	Деталь	Описание	К-во
31	31	HFOPT900-04A1400	Наконечник	1
32	32	IT95016500	Заглушка $\varnothing 16.5 \times 6.88$	2
33	33	V22500	Заглушка	1
34	34	FE97211900	Заглушка $\varnothing 60$	3
35	35	GB818M6*16DHS2	CRPHS винт M6*16	4
36	36	GB818M6*10DHS2	CRPHS винт M6*10	4
37	37	GB818M6*20DHS2	CRPHS винт M6*20	18
38	38	GB70M8*20N19	SHCS винт M8*20	2
39	39	GB70BTM10*25DN18	SHCS винт M10*25	5
40	40	GB70BTM10*50DN18	SHCS винт M10*50	3
41	41	GB70BTM10*65DN18	SHCS винт M10*65	4
42	42	GB70BTM10*75DN18	SHCS винт M10*75	2
43	43	GB70BTM10*80DN18	SHCS винт M10*80	4
44	44	GB70BTM10*130DN18	SHCS винт M10*130	2
45	45	GB70BTM12*30DN18	SHCS винт M12*30	2
46	46	GB70BTM12*135DN18	SHCS винт M12*135	6
47	47	IT95016100	Втулка-фиксатор $\varnothing 25 \times \varnothing 19 \times 45$ для направляющих	2
48	48	GB958DN2	Плоская шайба $\varnothing 9 \times \varnothing 16 \times 1.6$	2
49	49	GB9510DN2	Плоская шайба $\varnothing 11 \times \varnothing 20 \times 2$	28
50	50	GB9512DN2	Плоская шайба $\varnothing 13 \times \varnothing 24 \times 2.5$	8
51	51	NM10DN2	Гайка M10	9
52	52	HFOPT900-04A0602	Пружина	2
53	54	IT95325400	Трос	1
54	55	GB70BTM10*30DN18	SHCS винт M10*30	2
55	56	IE950912800	Пластиковое кольцо	1
56	70	NBS6DHS	Шестигранный ключ S=6	1
57	71	NBS8DHS	Шестигранный ключ S=8	1
58	72	LW200BS	Отвертка $\varnothing 6 \times 117$	1
59	73	YHY	Смазка	1

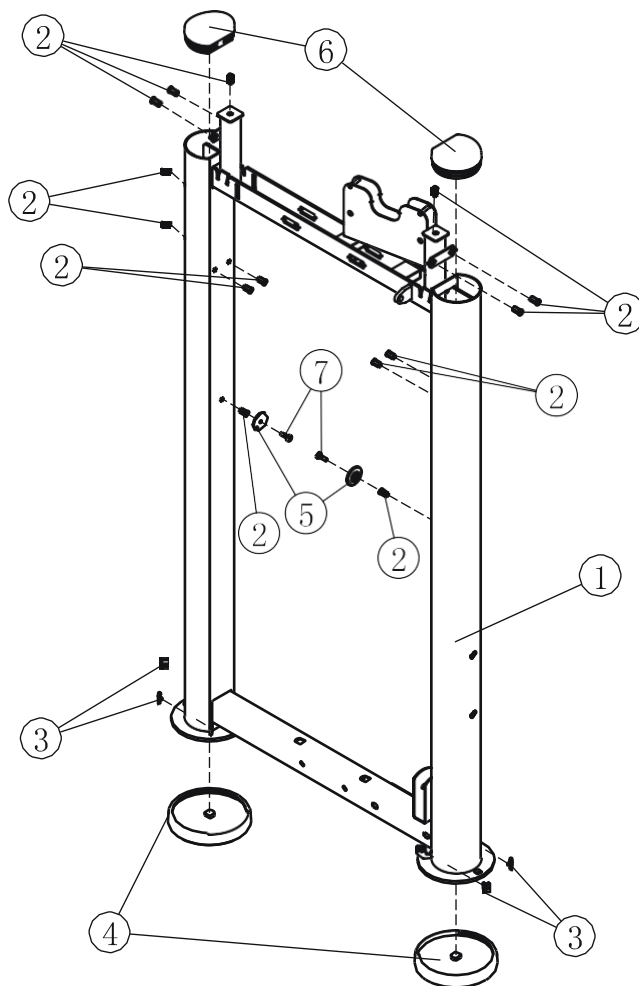
Список деталей и сборочный чертеж

Общий вид



Список деталей и сборочный чертеж

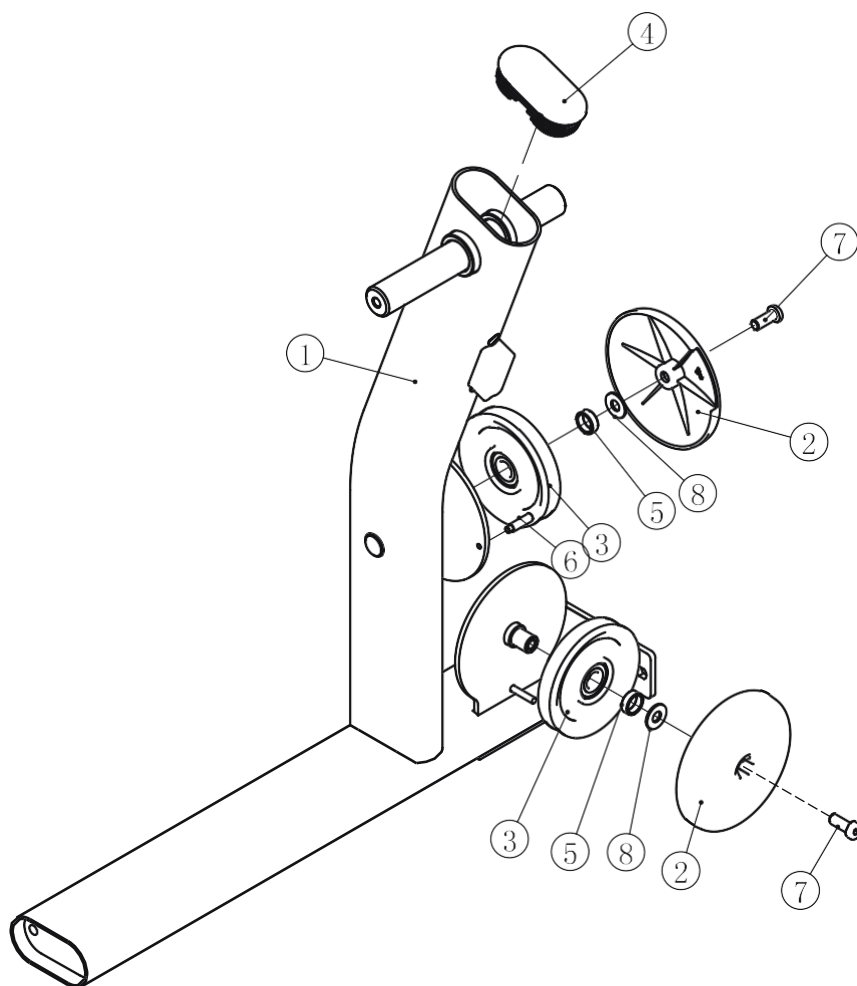
Рама весового стека



№.	Номер детали	Деталь	Описание	К-во
1	1.1	IT95320100	Рама весового стека	1
2	1.2	GB17880.5M6*16.5DS17	Гайка М6	14
3	1.3	AC32705800	U-образная гайка М6	4
4	1.4	IT95015700	Опора	2
5	1.5	IT95015900	Пластиковая шайба	2
6	1.6	IT95015800	Заглушка $\varnothing 95 \times 81.1$	2
7	1.7	GB818M6*20DHS2	CRPHS винт М6*20	2

Список деталей и сборочный чертеж

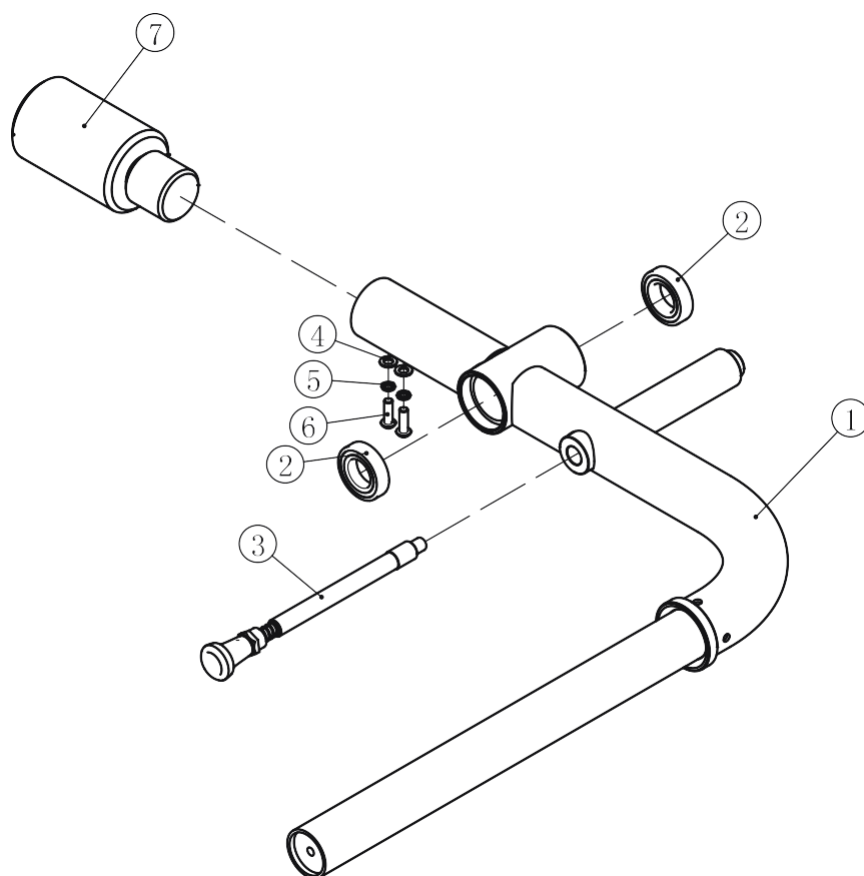
Нижняя поперечная рама



№.	Номер детали	Деталь	Описание	К-во
1	3.1	IT95320300	Нижняя поперечная рама	1
2	3.2	IT95016400	Кожух ролика	2
3	3.3	IT95057800	Ролик 4.5"	2
4	3.4	IT90013800P11C	Заглушка RT50*100	1
5	3.5	FE97122100	Проставка 1	2
6	3.6	FE97122300	Ось	1
7	3.7	GB70BTM10*25DN18	SHCS винт M10*25	2
8	3.8	DQ10N19B	Плоская шайба ф11*ф25*2	2

Список деталей и сборочный чертеж

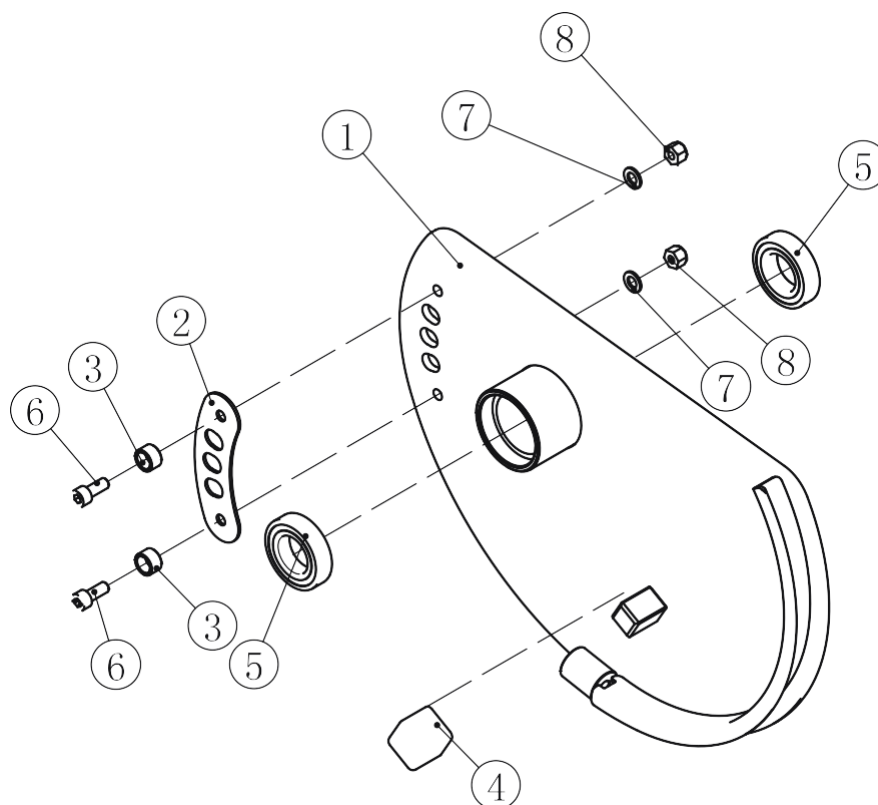
Подвижный рычаг



№.	Номер детали	Деталь	Описание	К-во
1	5.1	IT95320500	Подвижный рычаг	1
2	5.2	GB2766006-2ZNBK	Подшипник	2
3	5.3	IT950521ASSY	Фиксатор	1
4	5.4	GB958DN2	Плоская шайба ф9*ф16*1.6	2
5	5.5	GB938N19	Пружинная шайба ф8	2
6	5.6	PNLM8*25DN20	ВНCS винт М8*25	2
7	5.7	IT95121200	Противовес	1

Список деталей и сборочный чертеж

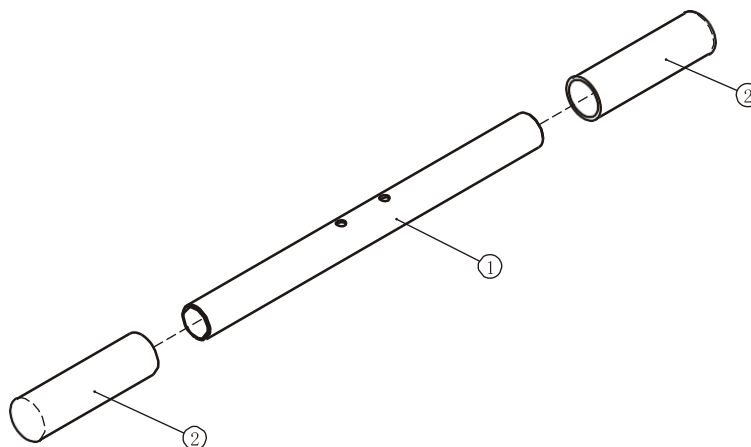
Регулировочная пластина



№.	Номер детали	Деталь	Описание	К-во
1	6.1	IT95320600	Регулировочная пластина	1
2	6.2	IT95321800	Пластина выбора положения	1
3	6.3	IN-S10111200	Втулка $\varnothing 17 \times 10.5$	2
4	6.4	FE97213100	Втулка	1
5	6.5	GB2766006-2ZNBK	Подшипник	2
6	6.6	GB70M8*20DS20	SHCS винт M8*20	2
7	6.7	GB958DN2	Плоская шайба $\varnothing 9 \times \varnothing 16 \times 1.6$	2
8	6.8	NM8DN2	Гайка M8	2

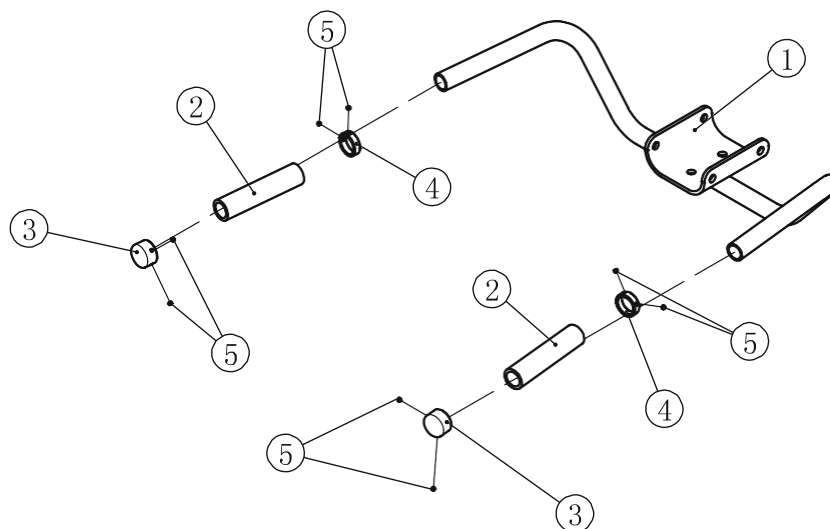
Список деталей и сборочный чертеж

Опора для ног



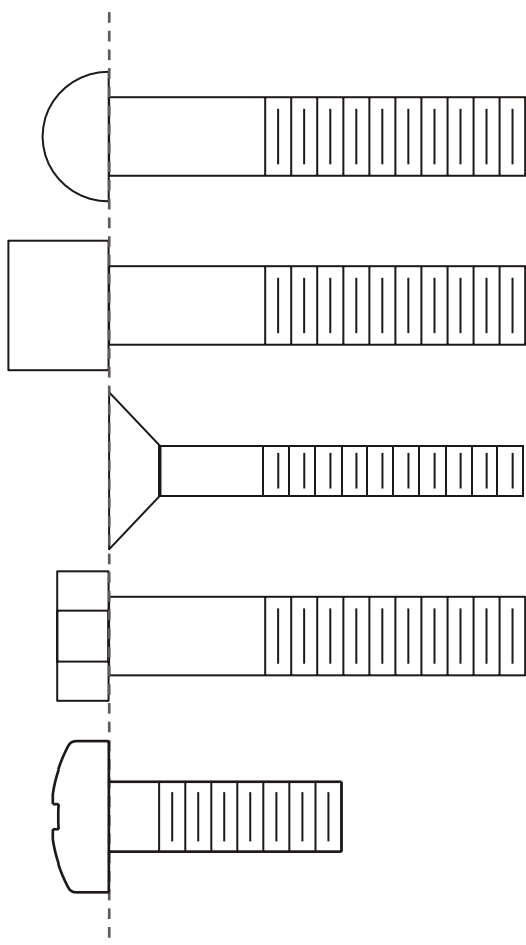
№.	Номер детали	Деталь	Описание	К-во
1	7.1	IT95170900	Рама опоры	1
2	7.2	FE970112000	Насадки	2

Рукоятки



№.	Номер детали	Деталь	Описание	К-во
1	8.1	IT95050900	Рама рукояток	1
2	8.2	026-01PL0206-12	Хват	2
3	8.3	V39600	Алюминиевая заглушка	2
4	8.4	V39500	Алюминиевое кольцо	2
5	8.5	YZGB7710-32*3.2N19	Болт 10-32UNF*3.2	8

Тип крепежа



BHCS = Винт с полукруглой головкой

SHCS = Винт с внутренним шестигранником

FHCS = Винт с плоской головкой

HNB = Болт с шестигранной головкой

CRPHS = Винт с цилиндрической головкой



Миллиметры



Дюймы

Диаметр болтов (мм/дюймы)	M6(1/4")	M8(5/16")	M10(3/8")	M12(1/2")	M16(5/8")
Крутящий момент затяжки (N.m)	9~12	22~30	45~59	78~104	193~257
Виды приложенного усилия	Усилие запястья	Усилие запястья и предплечья	Усилие всей руки	Усилие всей руки и верхней части тела	Со всей силой

Инструкция по сборке



ВНИМАНИЕ

Для монтажа оборудования производитель рекомендует обратиться к профессиональным сборщикам.

Примерное время сборки тренажера составляет 2 часа. Если вы производите сборку самостоятельно, это займет больше времени. Сборка должна осуществляться двумя людьми, в целях безопасности не собирайте тренажер в одиночку.

После сборки проверьте правильно ли работают все части тренажера. При возникновении неполадок, сначала проверьте правильность сборки согласно инструкции, при условии, если сборка была самостоятельной. Если проблему не удалось решить, обратитесь к официальному представителю. При обращении в сервисную службу необходимо назвать серийный номер тренажера. Проверьте все детали прежде чем начать сборку.

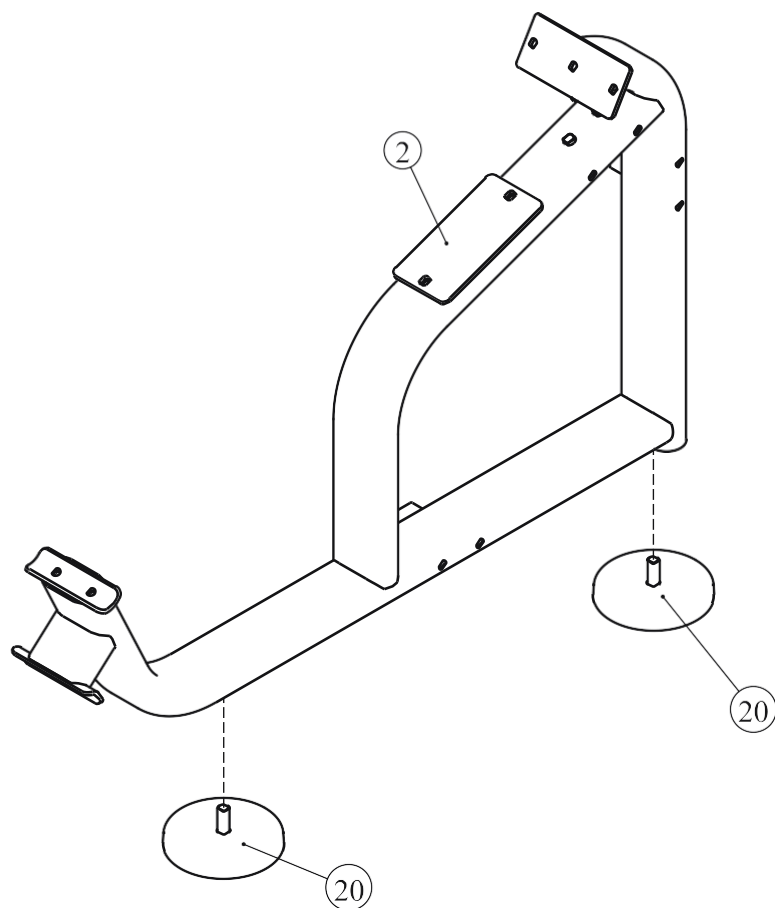
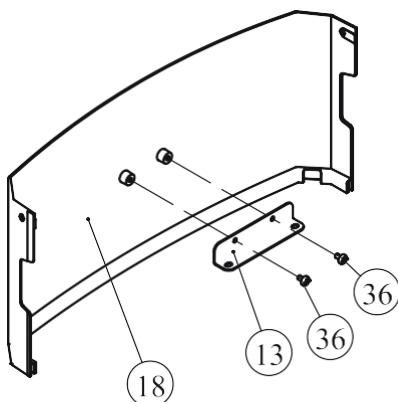
До окончательной сборки тренажера не рекомендуется затягивать болты слишком сильно. Будьте внимательны при сборке, соблюдайте последовательность сборки согласно инструкции.

Этапы сборки

ШАГ 1

1. Прикрепите две регулируемые опоры (#20) к основной раме (#2).
2. Прикрепите заднюю рамку (#13) к верхнему заднему зачехлению (#18) используя:
два винта М6*10 CRPHS (#36)

Примечание: Затяните болты.



Этапы сборки

ШАГ 2

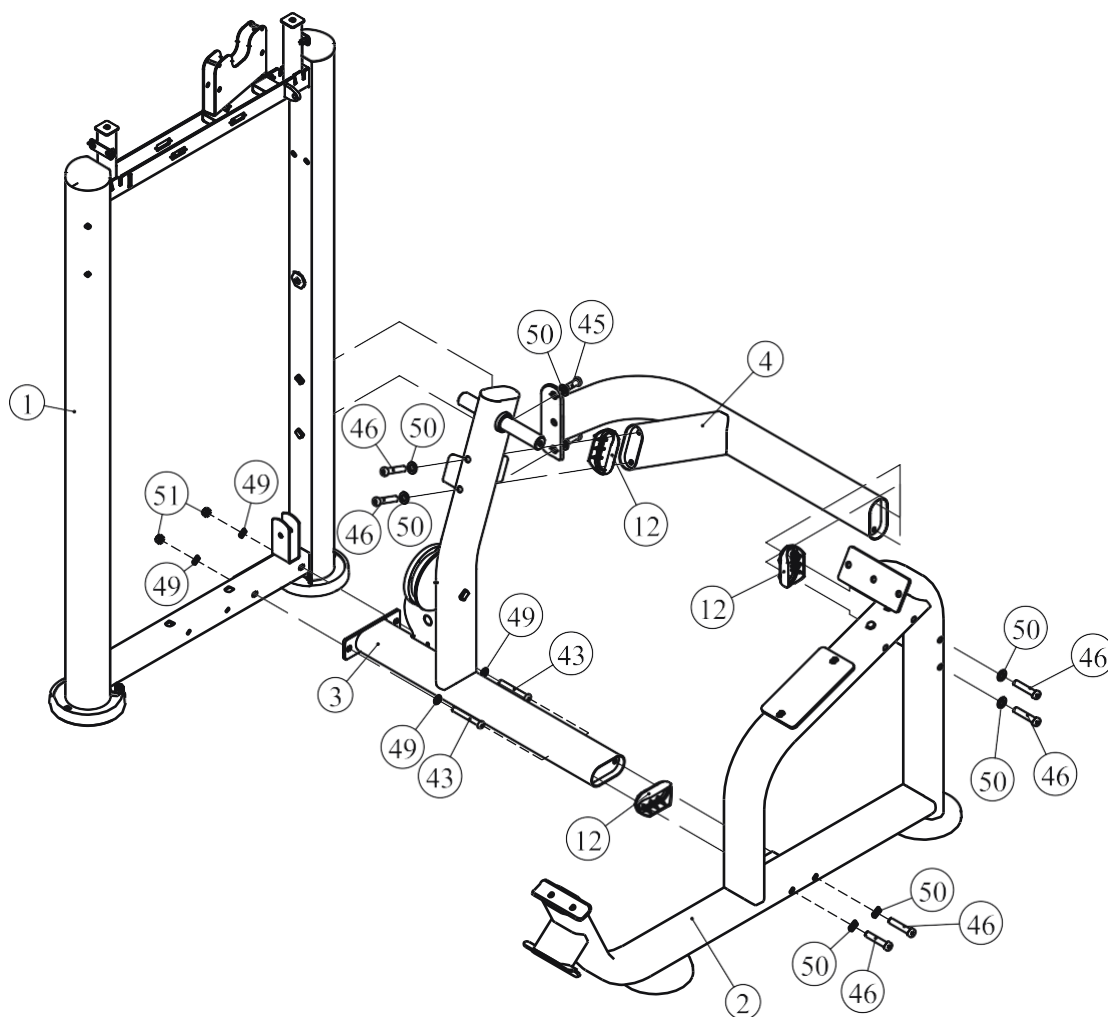
1. Прикрепите нижнюю поперечную раму (#3) к раме весового стека (#1) используя: два винта M10*80 SHCS (#43), две гайки M10 (#51), четыре плоские шайбы Ф11*Ф20*2 (#49).

2. Прикрепите заднюю соединительную раму (#4) к раме весового стека (#1) и к нижней поперечной раме (#3) используя: два винта M12*30 SHCS (#45), два винта M12*135 SHCS (#46), четыре плоские шайбы Ф13*Ф24*2.5 (#50), одну пластиковую проставку (#12).

3. Прикрепите основную раму (#2) к задней соединительной раме (#4) и к нижней поперечной раме (#3) используя: четыре винта M12*135 SHCS (#46), четыре плоские шайбы Ф13*Ф24*2.5 (#50), две пластиковые проставки (#12).

Примечание: 1. Затяните болты и гайки.

2. При помощи регуляторов неровности пола отрегулируйте положение тренажера, придав ему устойчивое положение.



Этапы сборки

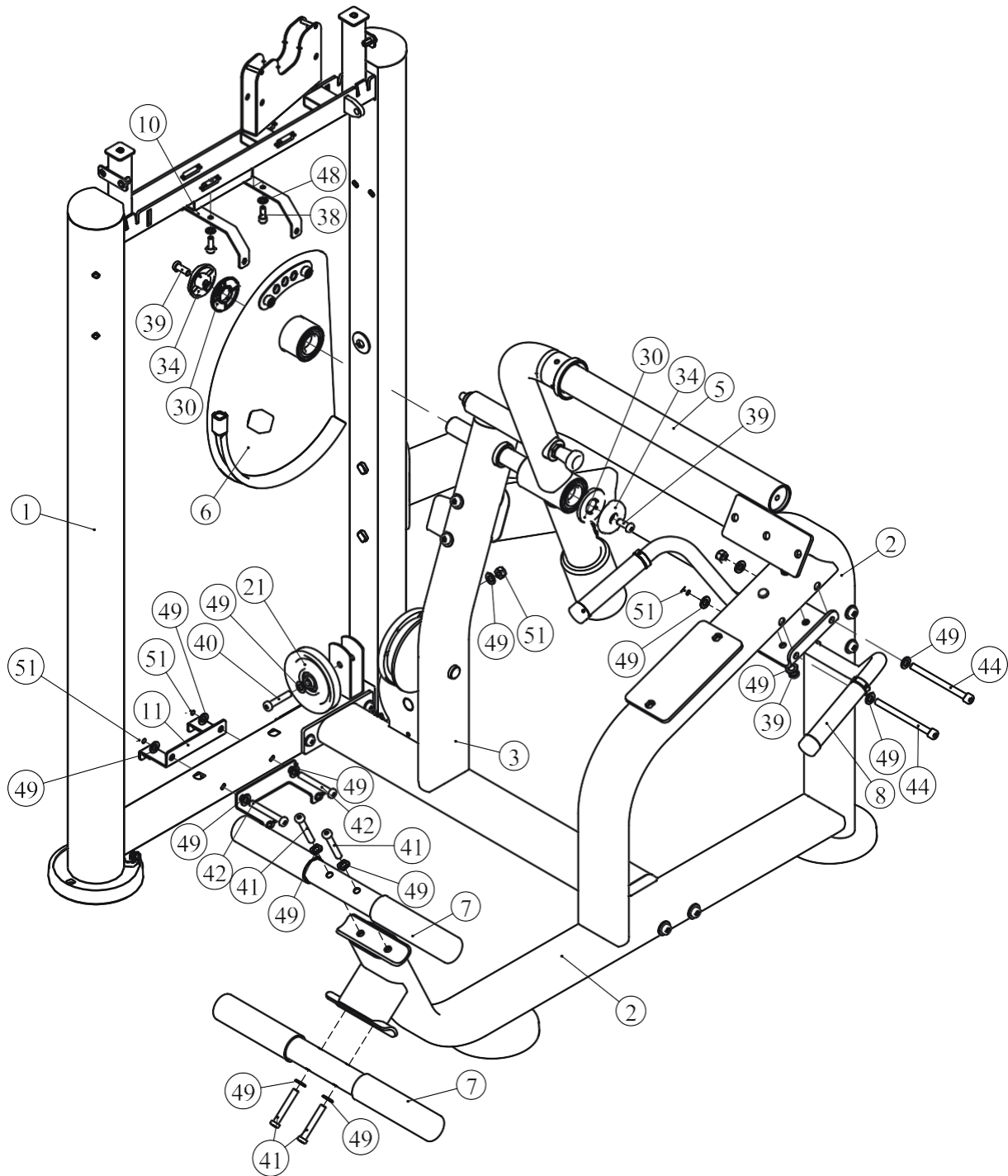
ШАГ 3

1. Прикрепите ролик 4.5" (#21) к раме весового стека (#1) используя:
 - один винт M10*50 SHCS (#47)
 - две плоские шайбы Ф11*Ф20*2 (#49)
 - одну гайку M10 (#51)
2. Прикрепите две нижние рамки (#11) к раме весового стека (#1) используя: два винта M10*75 SHCS (#42)
 - четыре плоские шайбы Ф11*Ф20*2 (#49)
 - две гайки M10 (#51)
3. Прикрепите верхнюю рамку (#10) к раме весового стека (#1) используя:
 - две плоские шайбы Ф9*Ф16*1.6 (#48)
 - два винта M8*20 SHCS (#38)
4. Прикрепите регулировочную пластину (#6) к нижней поперечной раме (#3) используя: один винт M10*25 SHCS (#39)
 - одну заглушку Ф60 (#34)
 - одно кольцо Ф62.5*5 (#30)
5. Прикрепите подвижный рычаг (#5) к нижней поперечной раме (#3) используя: один винт M10*25 SHCS (#39)
 - одну заглушку Ф60 (#34)
 - одно кольцо Ф62.5*5 (#30)
6. Прикрепите рукоятки (#8) к основной раме (#2) используя:
 - два винта M10*25 SHCS (#39)
 - два винта M10*130 SHCS (#44)
 - четыре плоские шайбы Ф11*Ф20*2 (#49)
 - две гайки M10 (#51)
7. Прикрепите две опоры для ног (#7) к основной раме (#2) используя:
 - четыре винта M10*65 SHCS (#41)
 - четыре плоские шайбы Ф11*Ф20*2 (#49)

Примечание: Затяните болты и гайки.

Этапы сборки

ШАГ 3

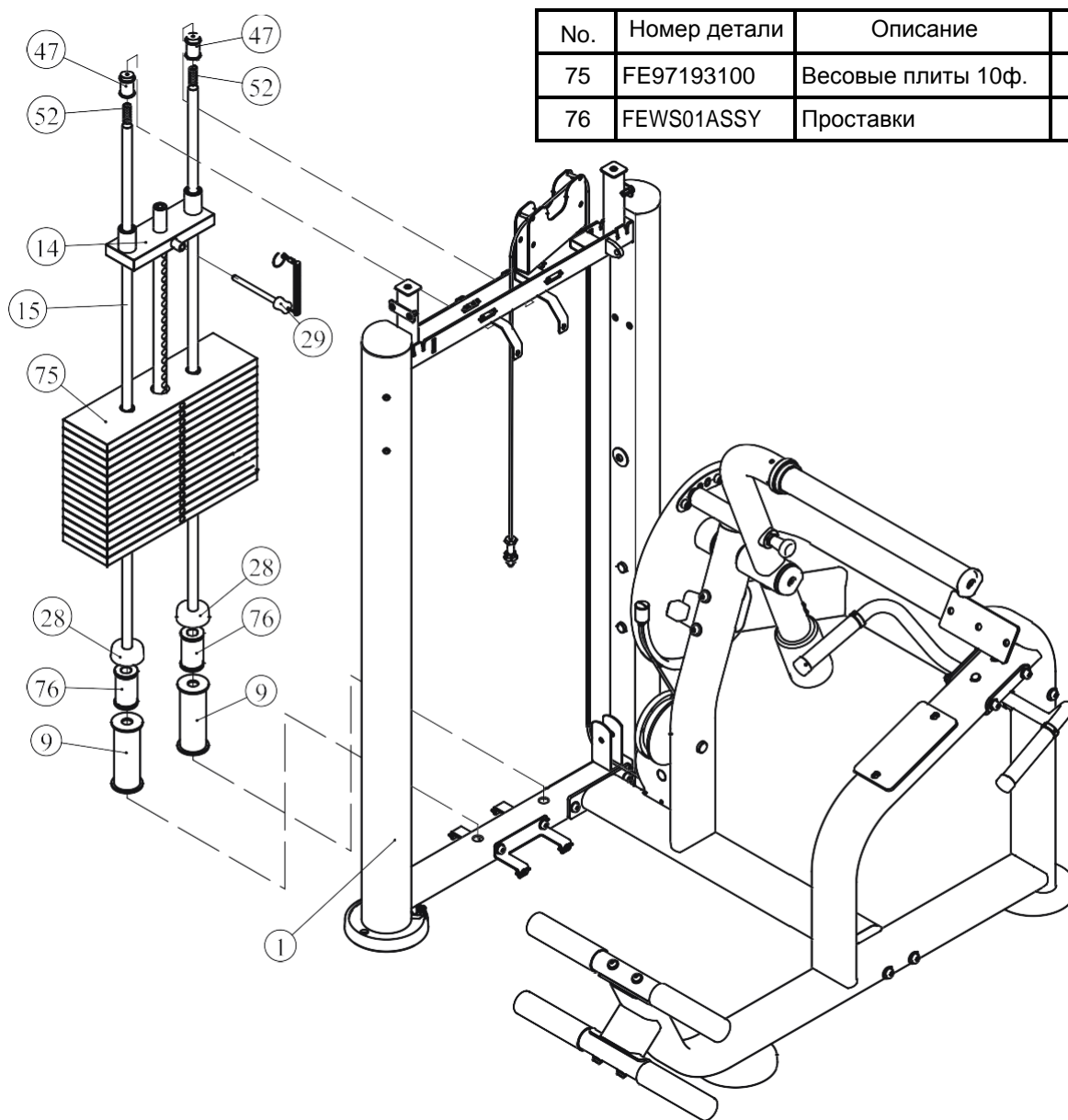


Этапы сборки

ШАГ 4

Сборка весового стека 160ф.

1. Для сборки используйте две направляющие $\Phi 19 \times 1242$ (#15), два резиновых амортизатора (#28), пятнадцать весовых плит весом по 10 ф. (#75), две проставки (#76), две проставки 300 (#9) и одну верхнюю плиту в сборе (#14). Собранный комплект прикрепите к раме весового стека (#1) используя: две втулки $\Phi 25 \times \Phi 19 \times 45$ (#47), две пружины (#52).
2. Прикрепите фиксатор грузов (#29) к верхней плите в сборе (#14).

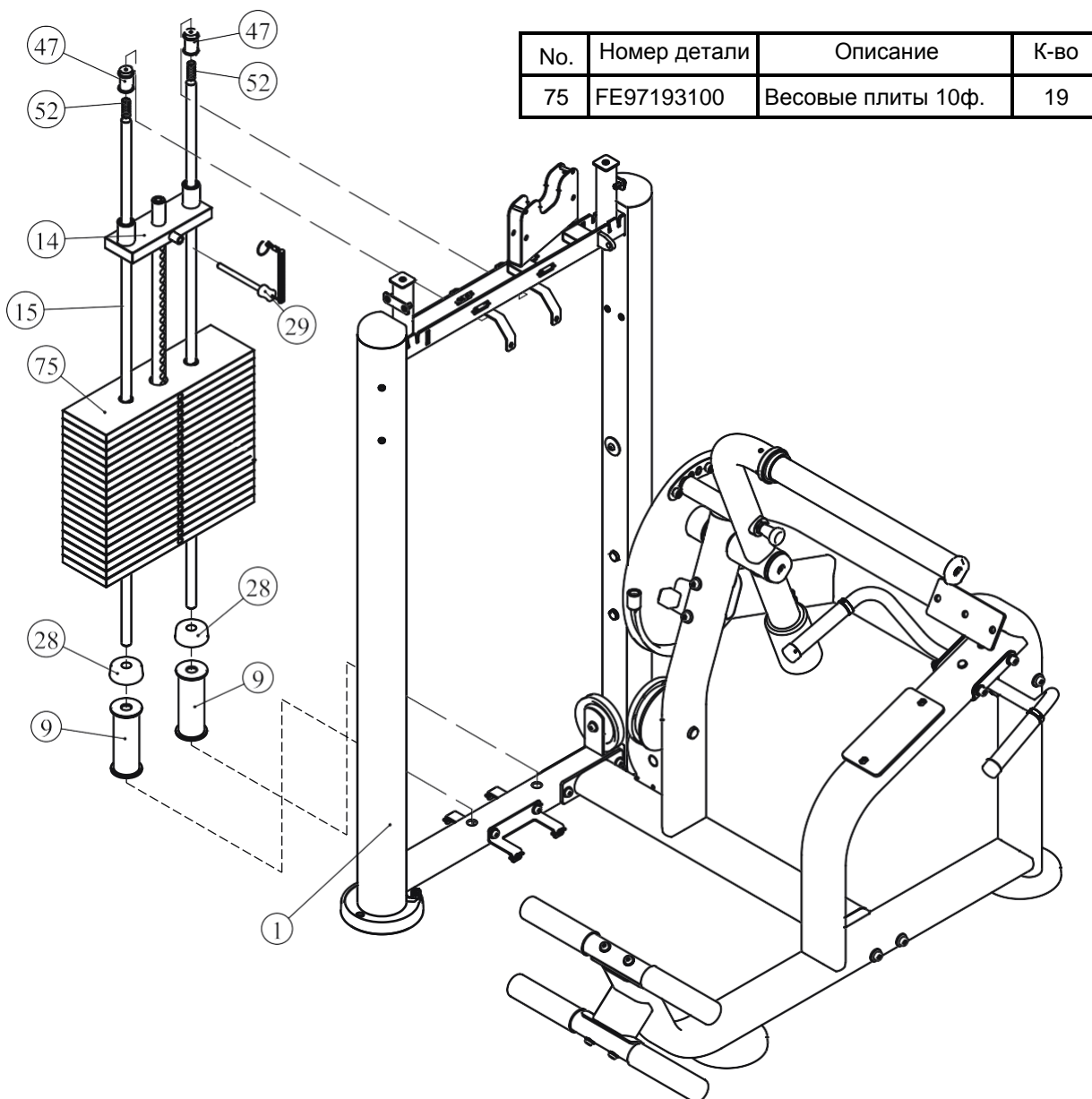


Этапы сборки

ШАГ 4

Сборка весового стека 200ф.

1. Для сборки используйте две направляющие $\Phi 19 \times 1242$ (#15), два резиновых амортизатора (#28), девятнадцать весовых плит весом по 10 ф. (#75), две проставки 300(#9) и одну верхнюю плиту в сборе (#14). Собранный комплект прикрепите к раме весового стека (#1) используя: две втулки $\Phi 25 \times \Phi 19 \times 45$ (#47), две пружины (#52).
2. Прикрепите фиксатор грузов (#29) к верхней плите в сборе (#14).

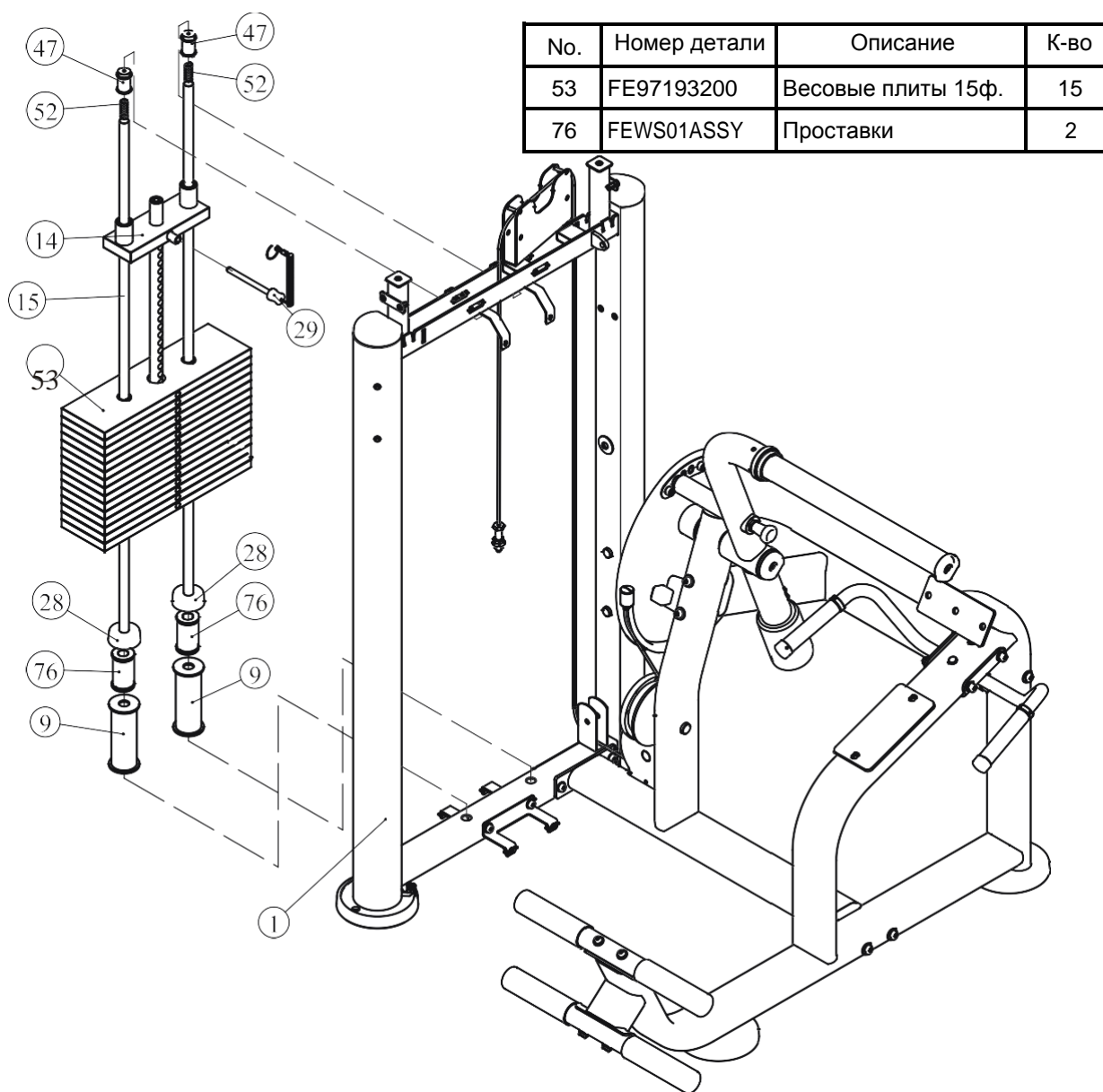


Этапы сборки

ШАГ 4

Сборка весового стека 235ф.

1. Для сборки используйте две направляющие $\Phi 19 \times 1242$ (#15), два резиновых амортизатора (#28), пятнадцать весовых плит весом по 15 ф. (#53) две проставки (#76), две проставки 300(#9) и одну верхнюю плиту в сборе (#14). Собранный комплект прикрепите к раме весового стека (#1) используя: две втулки $\Phi 25 \times \Phi 19 \times 45$ (#47), две пружины (#52).
2. Прикрепите фиксатор грузов (#29) к верхней плите в сборе (#14).

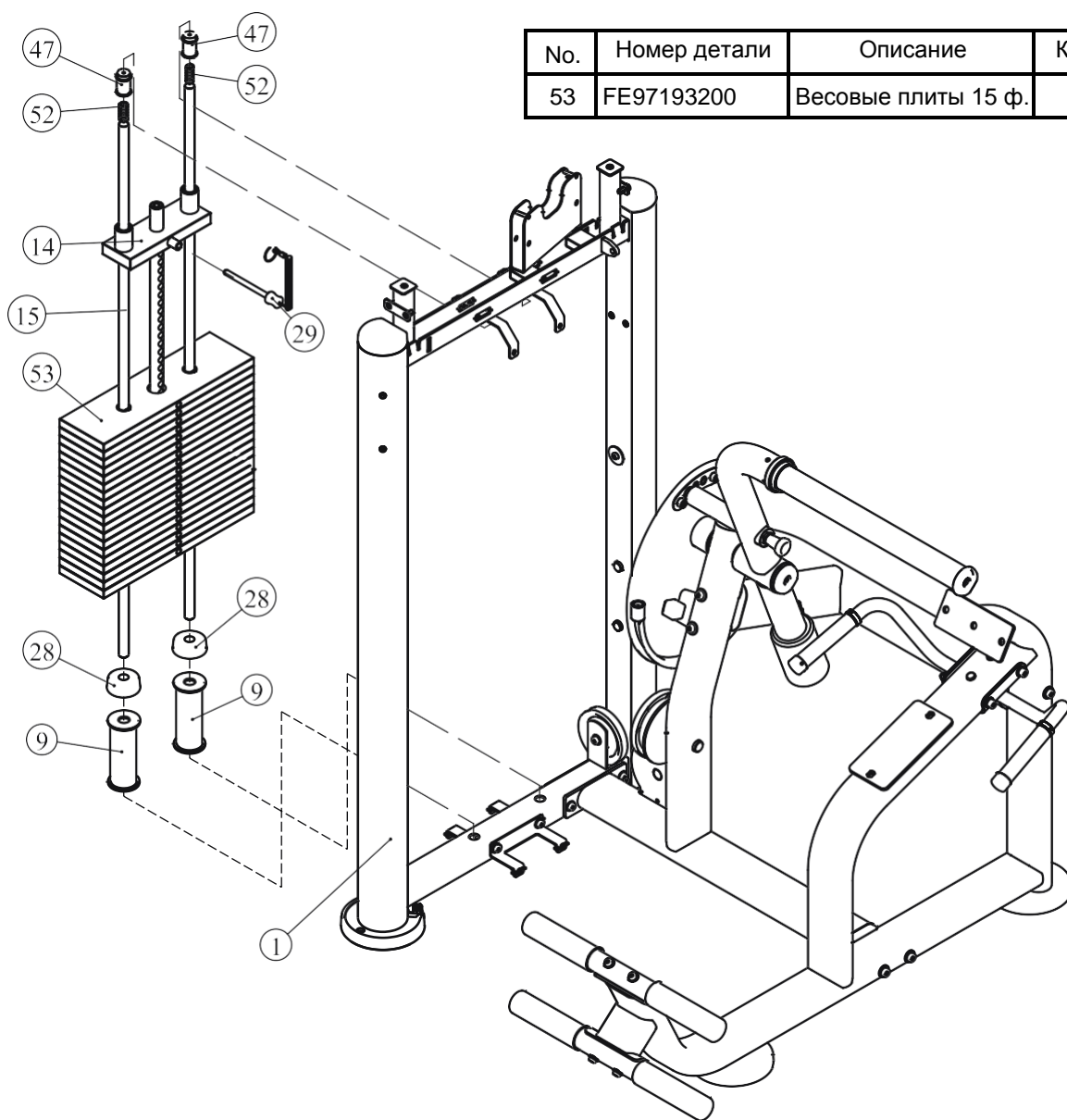


Этапы сборки

ШАГ 4

Сборка весового стека 295ф.

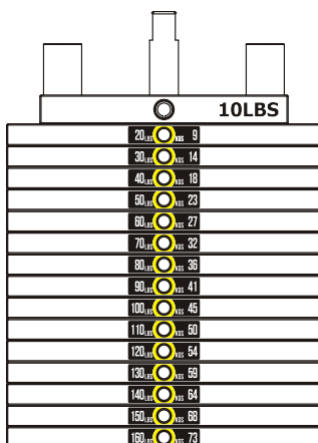
1. Для сборки используйте две направляющие $\Phi 19 \times 1242$ (#15), два резиновых амортизатора (#28), девятнадцать весовых плит весом по 15 ф. (#53), две проставки 300 (#9) и одну верхнюю плиту в сборе (#14). Собранный комплект прикрепите к раме весового стека (#1) используя: две втулки $\Phi 25 \times \Phi 19 \times 45$ (#47), две пружины (#52).
2. Прикрепите фиксатор грузов (#29) к верхней плите в сборе (#14).



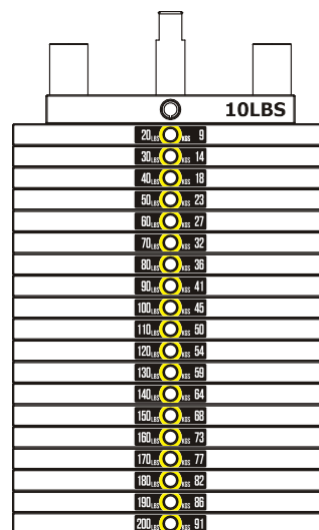
Этапы сборки

Схема расположения стикеров весовых плит

20 _{лбс}	9
30 _{лбс}	14
40 _{лбс}	18
50 _{лбс}	23
60 _{лбс}	27
70 _{лбс}	32
80 _{лбс}	36
90 _{лбс}	41
100 _{лбс}	45
110 _{лбс}	50
120 _{лбс}	54
130 _{лбс}	59
140 _{лбс}	64
150 _{лбс}	68
160 _{лбс}	73
170 _{лбс}	77
180 _{лбс}	82
190 _{лбс}	86
200 _{лбс}	91
210 _{лбс}	96
220 _{лбс}	100
230 _{лбс}	104

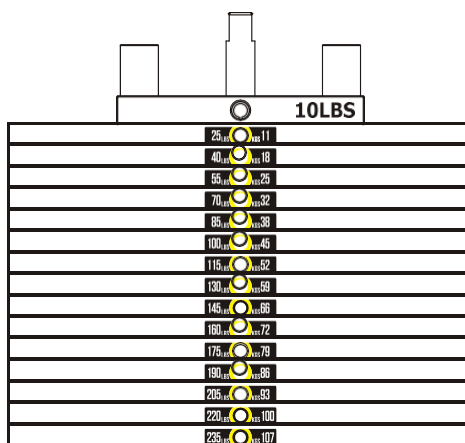


20-160ф.

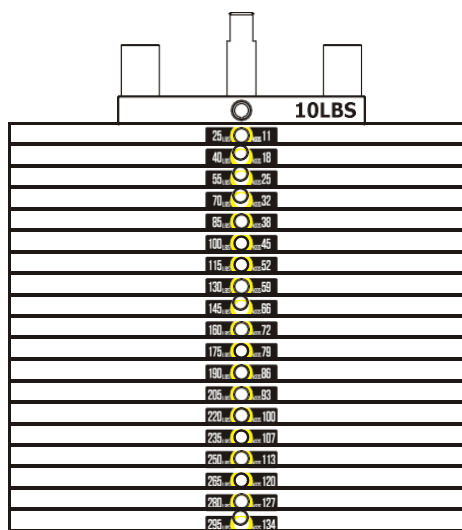


20-200ф.

25 _{лбс}	11
40 _{лбс}	18
55 _{лбс}	26
70 _{лбс}	32
85 _{лбс}	38
100 _{лбс}	45
115 _{лбс}	52
130 _{лбс}	59
145 _{лбс}	66
160 _{лбс}	72
175 _{лбс}	79
190 _{лбс}	86
205 _{лбс}	93
220 _{лбс}	100
235 _{лбс}	107
250 _{лбс}	113
265 _{лбс}	120
280 _{лбс}	127
295 _{лбс}	134
310 _{лбс}	141
325 _{лбс}	147



25-235ф.



25-295ф.

Этапы сборки

ШАГ 5

1. Прикрепите два ролика 4.5" (#21) к раме весового стека (#1) используя:
 - два винта M10*50 SHCS (#40)
 - четыре плоские шайбы Ф11*Ф20*2 (#49)
 - две гайки M10 (#51)
2. Прикрепите трос (#54) к верхней плите в сборе (#14) и к регулировочной пластине (#6) используя:
 - один наконечник (#31)
 - одну заглушку (#33)

Примечание: Затяните болты и гайки.

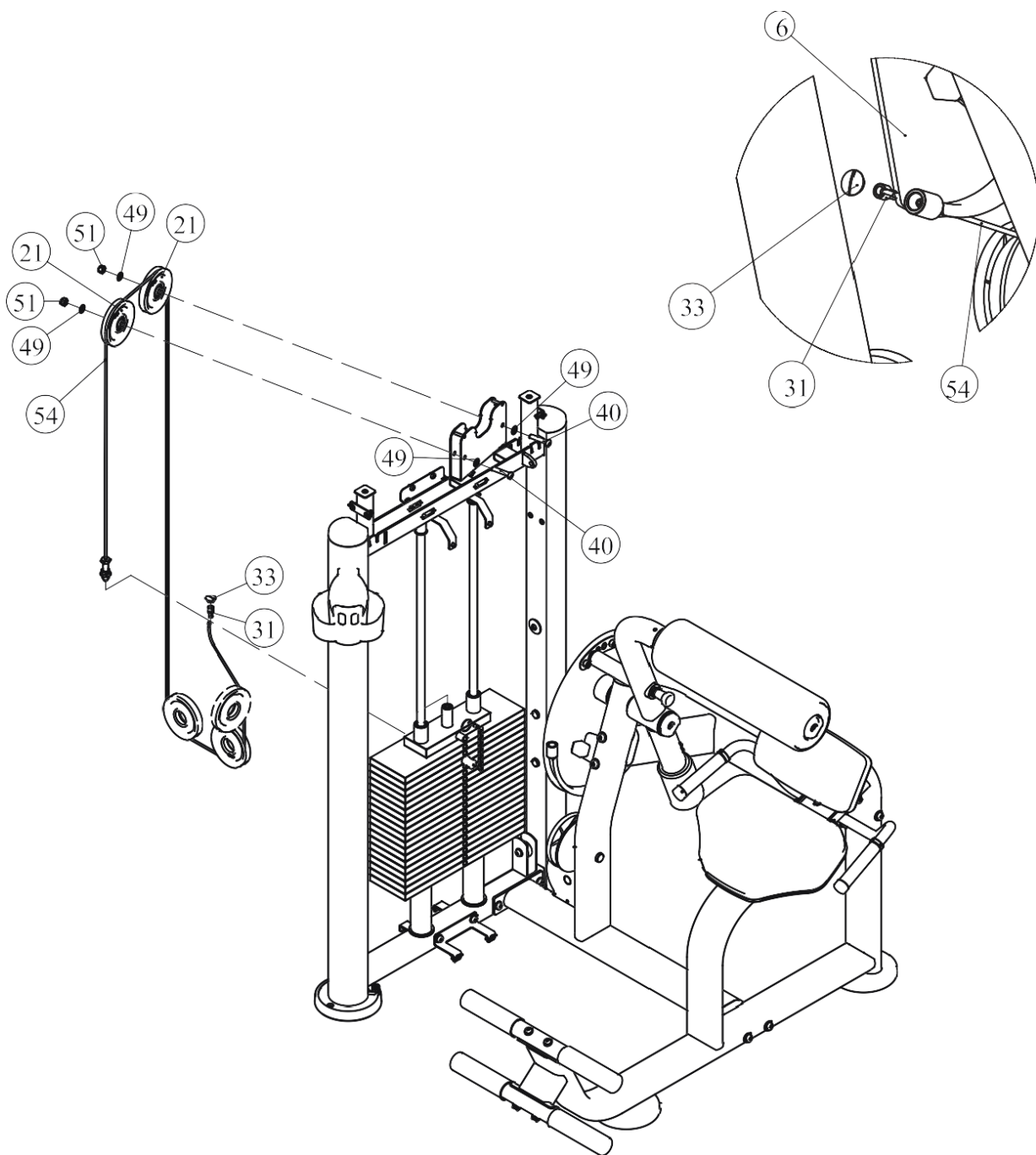
ШАГ 6

Совет: Заранее прикрутите две нижние рамки 8-ю болтами к раме весового стека, затем прикрепите другими болтами задний и передний кожух, затяните.

1. Прикрепите переднее левое зачехление (#25) и переднее правое зачехление (#26) к раме весового стека (#1) и к нижней рамке (#11) используя:
 - четыре винта M6*20 CRPHS (#37)
 - два винта M6*16 CRPHS (#35)
2. Прикрепите заднее зачехление (#27) к раме весового стека (#1) и к нижней рамке (#11) используя:
 - четыре винта M6*20 CRPHS (#37)
 - два винта M6*16 CRPHS (#35)
3. Прикрепите кожух информационного стикера (#17) к раме весового стека (#1) и к верхней рамке (#10) используя:
 - два винта M6*20 CRPHS (#37)
 - два винта M6*10 CRPHS (#36)
4. Прикрепите верхнее заднее зачехление (#18) к раме весового стека (#1) и к верхней рамке (#10) используя:
 - четыре винта M6*20 CRPHS (#37)
5. Прикрепите верхнюю крышку (#16) к раме весового стека (#1) используя:
 - два винта M6*20 CRPHS (#37)
 - две заглушки Ф16.5*6.88 (#32)

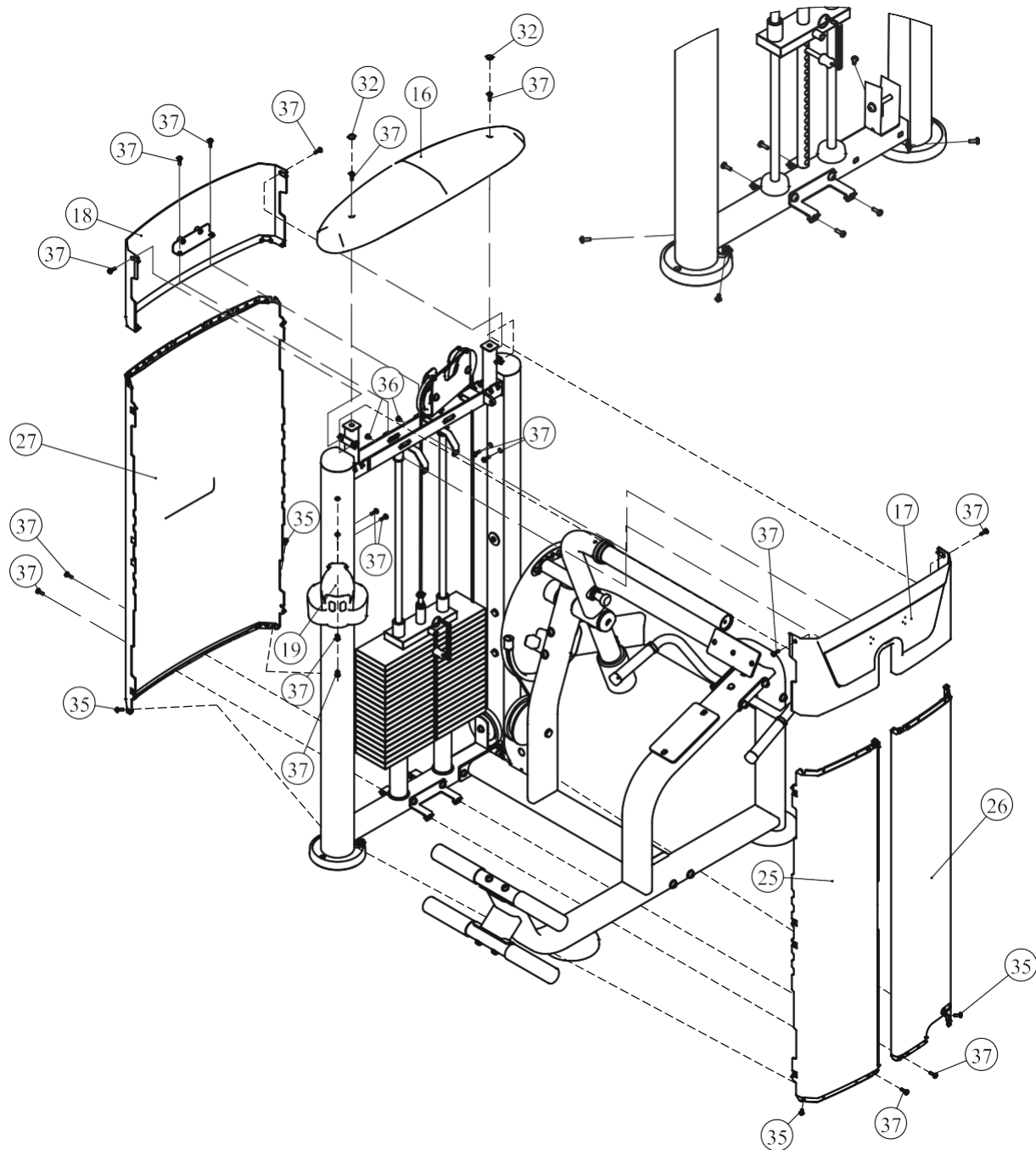
Этапы сборки

ШАГ 5



Этапы сборки

ШАГ 6

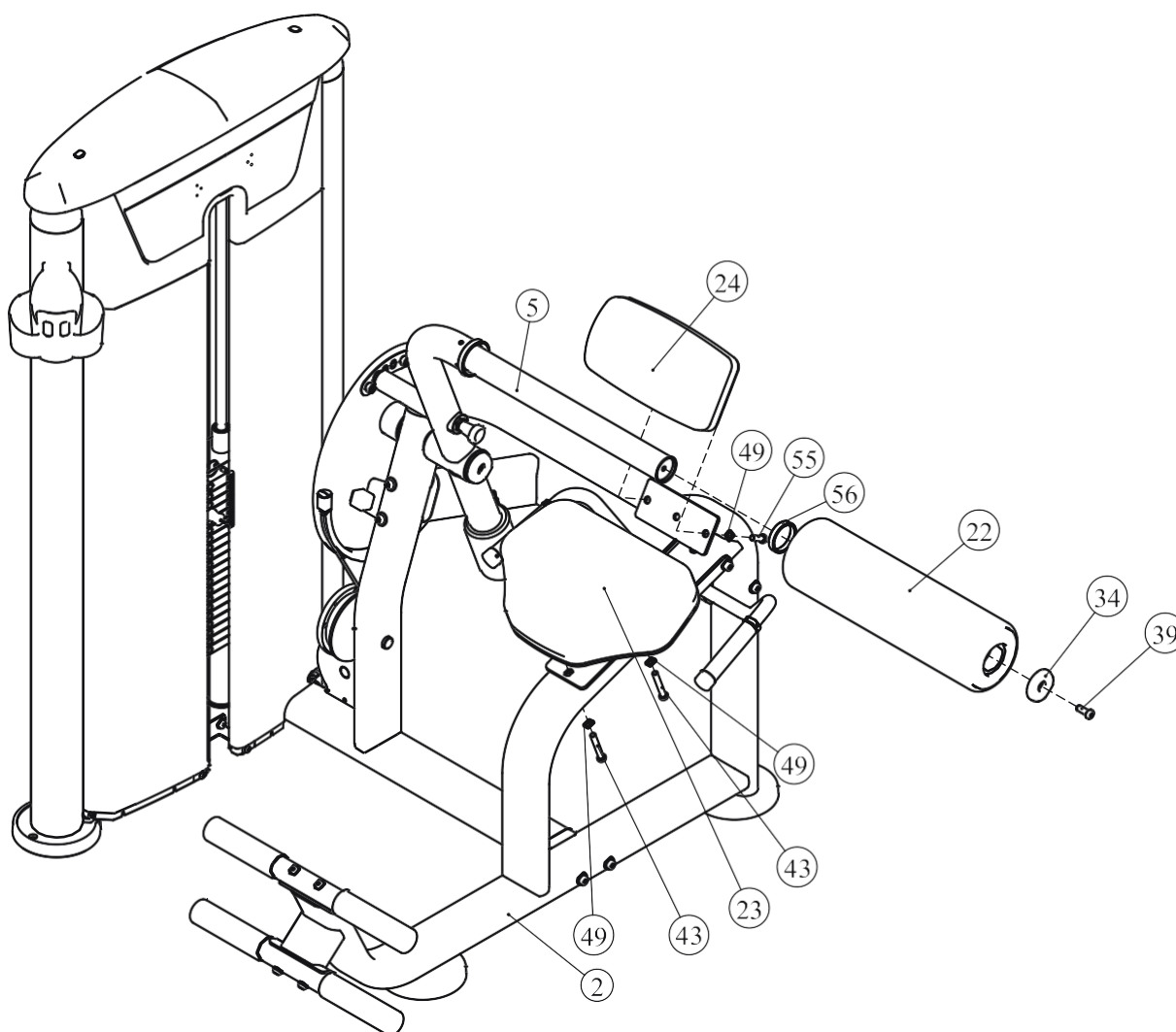


Этапы сборки

ШАГ 7

1. Прикрепите опорную подушку (#24) к основной раме (#2) используя:
два винта M10*30 SHCS (#55)
две плоские шайбы Ф11*Ф20*2 (#49)
2. Прикрепите сиденье (#23) к основной раме (#2) используя:
два винта M10*80 SHCS (#43)
две плоские шайбы Ф11*Ф20*2 (#49)
3. Прикрепите валик (#22) к подвижному рычагу (#5) используя:
одно пластиковое кольцо (#56)
одну заглушку Ф60 (#34)
один винт M10*25 SHCS (#39)

Примечание: Затяните болты и гайки.



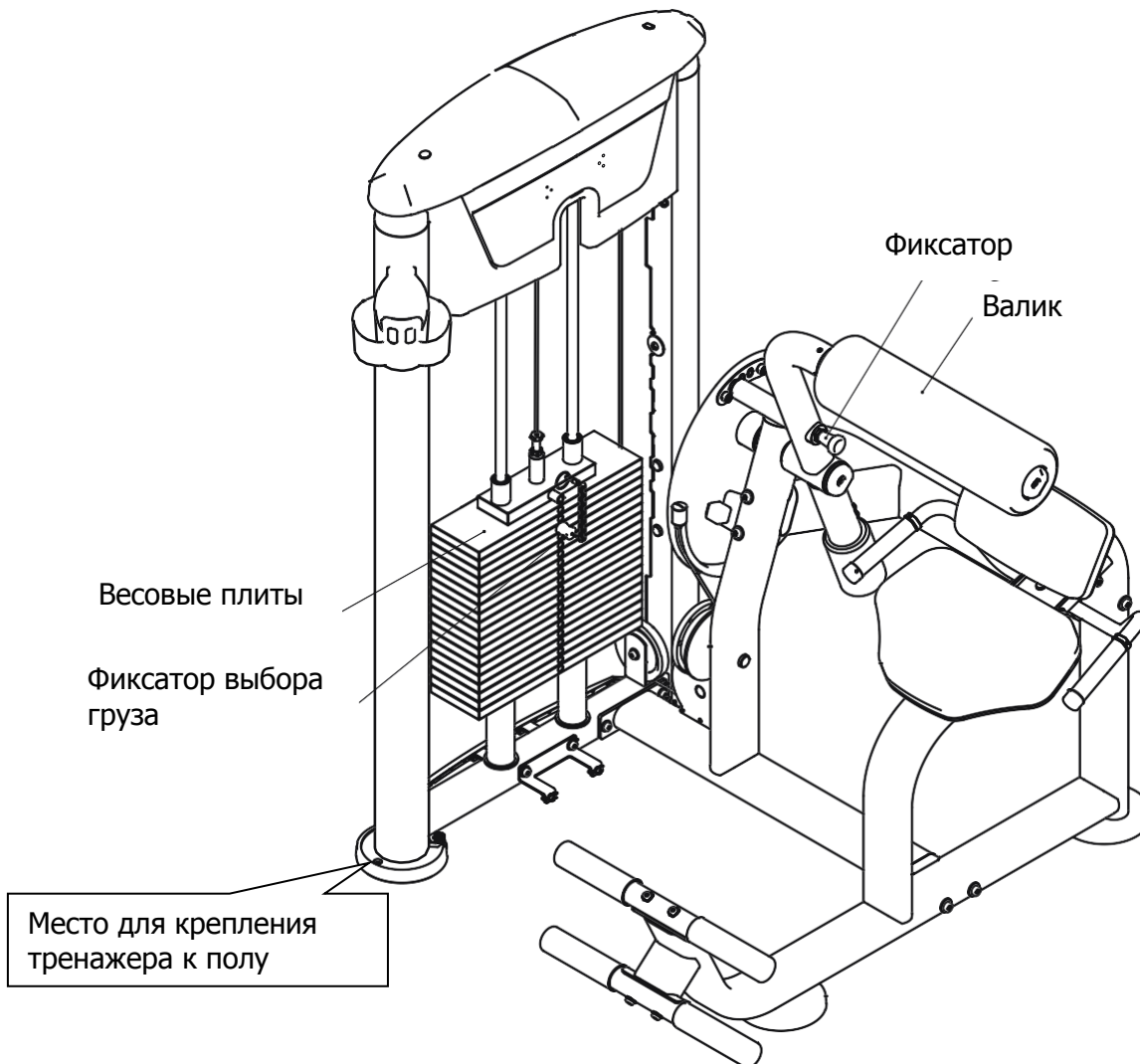
Инструкция по регулировке

Выбор грузов

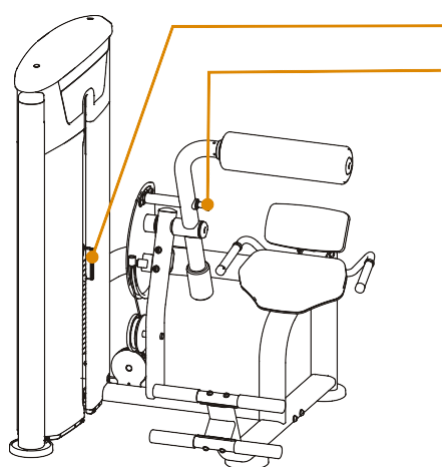
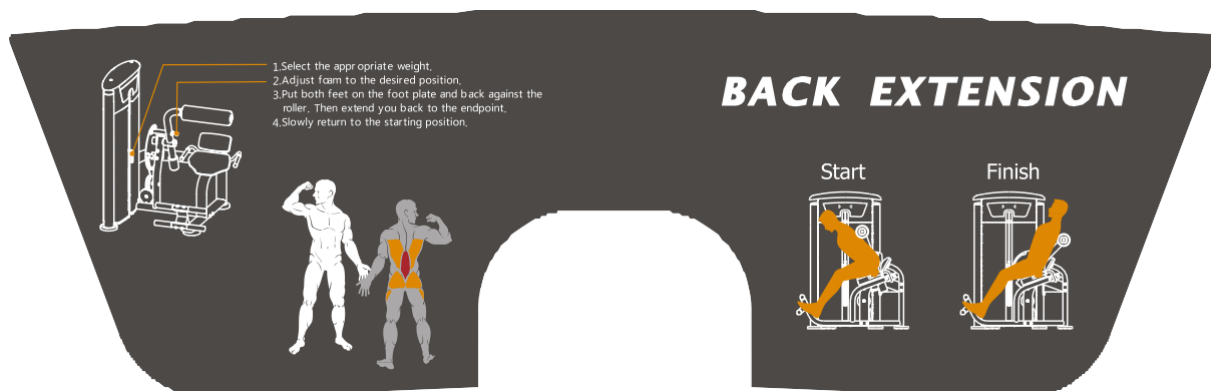
1. Выберите необходимый вес, согласно шкале весов, расположенной на весовых плитах. Вставьте селектор выбора грузов в отверстие весового стека.
2. Убедитесь, что фиксатор дошел до упора.

Регулировка положения валика

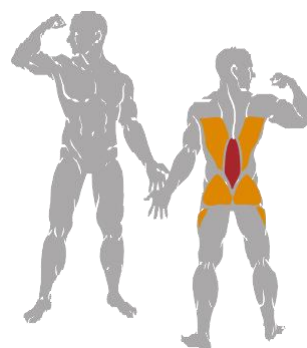
1. Потяните за фиксатор, отрегулируйте положение валика.
2. Приведите фиксатор в исходное положение.



Техника выполнения упражнения



1. Выберите необходимый вес
2. Отрегулируйте положение валика
3. Займите удобное положение, упритесь ногами в упор, валик должен упираться в спину, возьмитесь за рукоятки и начните плавно выполнять разгибание назад
4. Затем вернитесь в исходное положение



Исходное положение

Конечное положение

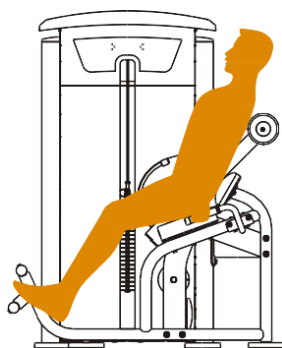
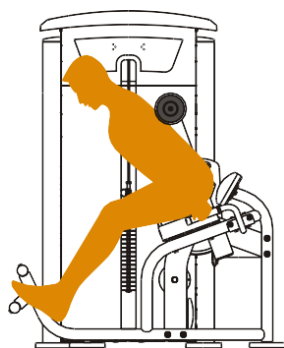


График технического обслуживания

Типовая проверка	Коммерческое использование	Использование дома	ОТМЕТКИ					
Осмотр цепей и их соединений, фиксаторов грузов, карабинов, фиксаторов положения, шарнирных соединений	ЕЖЕДНЕВНО	ЕЖЕНЕДЕЛЬНО						
Чистка обивки	ЕЖЕДНЕВНО	ЕЖЕНЕДЕЛЬНО						
Проверка тросов, ремней и их натяжения	ЕЖЕДНЕВНО	ЕЖЕНЕДЕЛЬНО						
Осмотр поручней, рукояток, турников	ЕЖЕНЕДЕЛЬНО	РАЗ В 3 МЕСЯЦА						
Проверка наличия наклеек	ЕЖЕНЕДЕЛЬНО	РАЗ В 3 МЕСЯЦА						
Осмотр гаек и болтов, при необходимости их затяжка	ЕЖЕНЕДЕЛЬНО	РАЗ В 3 МЕСЯЦА						
Проверка антискользящего покрытия	ЕЖЕНЕДЕЛЬНО	РАЗ В 3 МЕСЯЦА						
Чистка и смазка Направляющих стержней весовых стеков, тефлоносодержащей или силиконовой смазкой	ЕЖЕМЕСЯЧНО	РАЗ В 3 МЕСЯЦА						
Смазка пластиковых направляющих, линейных подшипников и втулок	ЕЖЕМЕСЯЧНО	РАЗ В 3 МЕСЯЦА						
Эстетическая чистка глянцевых элементов	РАЗ В 6 МЕСЯЦЕВ	ЕЖЕГОДНО						
Обновление литиевой смазки в линейных подшипниках	РАЗ В 6 МЕСЯЦЕВ	ЕЖЕГОДНО						
Замена тросов, ремней и соединительных частей	ЕЖЕГОДНО	РАЗ В 3 ГОДА						

Данный тренажер предназначен для коммерческого использования, соответственно должен обслуживаться согласно графику для коммерческого использования.

Общая информация о техническом обслуживании

Цепи и их соединения, Фиксаторы грузов, Карабины, Фиксаторы положения, Шарнирные соединения, Пружины:

Проверьте все вышеперечисленные детали на предмет износа или повреждения.

Проверьте пружины в фиксаторах положения, если пружина растянулась, необходимо ее заменить.

Обивка:

Для продления срока службы обивки и в целях соблюдения гигиены, обивку необходимо протирать влажной тряпкой, каждый раз после завершения тренировки.

Периодически необходимо проводить полную чистку обивки, используя мягкое мыло или специальное средство, предназначенное для чистки винила.

После чистки производитель рекомендует использовать специальное средство по уходу за покрытиями из винила или ПВХ. Не используйте абразивные чистящие средства или другие средства, не предназначенные для ухода за винилом.

Порванную или потрескавшуюся обивку необходимо заменить. Держите острые или режущие предметы вдали от валиков и сидений.

Наклейки:

Каждая наклейка содержит первичную информацию о технике безопасности, а также другую пользовательскую информацию.

Гайки и болты:

Осмотрите затянуты ли все гайки и болты, при необходимости затяните.

Периодически необходимо производить повторное затягивание болтов и гаек, во избежание расшатывания деталей.

Антискользящая поверхность:

Упоры для ног покрыты специальным покрытием, которое препятствует проскальзыванию ног во время тренировки, если покрытие износилось или истерлось его необходимо заменить.

Ремни и тросы:

Данный тренажер укомплектован высококачественными ремнями и тросами.

Необходимо проводить периодический визуальный осмотр ремней и тросов, на предмет наличия трещин, царапин заусенцев.

Когда тренажер не используется, возьмитесь двумя пальцами за трос и проведите по всей длине торса. Это позволит проверить выпуклости и вмятины на тросе.

Необходимо немедленно производить замену тросов и ремней при появлении первых признаках истирания и износа. Не используйте оборудование с изношенными тросами.

Натяжение ремней и тросов:

Проверьте правильное положение тросов, (обратитесь к инструкции по сборке) а также проверьте затянуты ли болты и надежность фиксации самих тросов.

Проверьте не провисает ли трос, при необходимости отрегулируйте натяжение.

Втулки, Направляющие стержни:

Удалите тряпкой грязь и пыль с направляющих стержней, перед нанесением смазки.

Нанесите силикон или специальный спрей на втулки и направляющие стержни.

Линейные подшипники:

Перед сборкой/при проведении тех. обслуживания извлеките линейные подшипники и нанесите смазку во внутреннюю часть подшипника, при помощи трубки-удлинителя, вдавив смазку в шарики.

Используйте вышеуказанные рекомендации во время проведения профилактических работ и технического обслуживания.

Общие рекомендации

Перед началом использования тренажера внимательно ознакомьтесь со всей инструкцией по эксплуатации или пройдите вводный инструктаж. Для достижения максимального результата, а также во избежание повреждений и травм необходимо получить персональную консультацию от фитнес-тренера и следовать его рекомендациям.

Для достижения видимого результата от выполнения силовых упражнений необходимо знать и соблюдать общие основы методик тренировок. Не спешите приступать к выполнению упражнений без первоначальных знаний.

Перед тем как начать тренировку на силовом тренажере необходимо сделать разминку. Растяжка, йога, бег трусцой, гимнастика или другие кардио упражнения помогут разогреть мышцы и подготовить их для силовых нагрузок.

Прежде чем устанавливать слишком тяжелый вес, необходимо проконсультироваться с фитнес инструктором. Для тренировки правильных групп мышц следите за положением тела во время тренировки.

Не превышайте свои физические возможности. Если у вас нет опыта или Вы приступили к тренировке после длительного перерыва, во избежание получения увечий и травм, увеличивайте веса постепенно.

Контролируйте дыхание во время тренировки и не задерживайте его.

ПОЗДРАВЛЯЕМ!

Вы стали обладателем профессионального тренажера IT9532 от Impulse.

Наша команда призвана сделать Ваши тренировки интересными и полезными, предоставляя подробную информацию и поддержку, на которую Вы всегда можете рассчитывать. Благодарим Вас за приобретение высококачественного тренажера и желаем успешных тренировок!

Тренажеры AEROFIT проходят многоступенчатое тестирование, чтобы максимально снизить возможность брака и гарантировать бесперебойные продолжительные тренировки в течение длительного времени.

Если Вам нужна помощь в настройке тренажеров AEROFIT или пришло время проводить периодическое сервисное обслуживание, просим связаться с официальным сервисным центром AEROFIT по контактной информации, указанной ниже:

Тел.: 8(800) 777-70-70 (многоканальный)

Электронный адрес: aerofit2013@yandex.ru

Согласно статистическим данным, профессиональное регулярное обслуживание тренажеров продлевает срок службы оборудования минимум в 2 раза и тем самым значительно экономит Ваши деньги.

**ООО «СпортРус»
Официальный представитель AEROFIT и Impulse
на территории Российской Федерации и СНГ
РФ, Московская область,
Ленинский район, пос. Горки Ленинские
ул. Западная, вл.1, стр.1
Территория складского комплекса
"АБК "ТЕХНОПАРК М-4"
8(800) 777-70-70
www.aerofit.ru**

