

 **SVENSSON**
BODY LABS

Strideline EXA

Эллиптический тренажер



Руководство пользователя

Уважаемый покупатель!

Поздравляем с удачным приобретением! Вы приобрели современный тренажер, который, как мы надеемся, станет Вашим лучшим помощником. Он сочетает в себе передовые технологии и современный дизайн.

Постоянно используя этот тренажер, Вы сможете укрепить сердечно-сосудистую систему и приобрести хорошую физическую форму. Надеемся, что данная модель удовлетворит все Ваши требования.

Прежде чем приступить к использованию тренажера, внимательно изучите настоящее руководство и сохраните его для дальнейшего использования. В случае возникших дополнительных вопросов обратитесь к продавцу или дилеру, который проконсультирует Вас и поможет устранить возникшую проблему.

Обязательно сохраняйте инструкцию по эксплуатации, это поможет Вам по прошествии времени вспомнить о функциях тренажера и правилах его использования.

Если у Вас возникли какие-либо вопросы по эксплуатации данного тренажера, свяжитесь со службой технической поддержки или уполномоченным дилером, у которого Вы приобрели тренажер.

Меры безопасности

Внимание!

Перед тем как приступить к тренировкам, настоятельно рекомендуем пройти полное медицинское обследование, особенно если у Вас есть наследственная предрасположенность к повышенному давлению или сердечно-сосудистым заболеваниям. Неправильное или чрезмерно интенсивное выполнение упражнений может повредить Вашему здоровью.

Тренажер предназначен для домашнего использования. В целях обеспечения безопасности и надежной работы оборудования перед использованием тренажера ознакомьтесь с инструкцией.

При использовании тренажера следует соблюдать следующие базовые меры предосторожности:

- **ОСТОРОЖНО!** Во избежание удара током отключайте тренажер от сети после окончания использования и перед чисткой;
- **ВНИМАНИЕ!** Не следует оставлять включенный тренажер без присмотра во избежание удара током. Если тренажер не используется или производится его ремонт, установка или снятие комплектующих, отключите его от сети;
- Используйте тренажер только по назначению, описанному в данном руководстве. Во избежание получения травм используйте только те аксессуары, которые рекомендованы производителем;
- Во избежание травм и удара током не вставляйте какие-либо предметы в отверстия на тренажере;
- Не снимайте кожухи консоли. Ремонт тренажера должен производиться только сотрудниками сервисного центра;
- Не используйте тренажер, если заблокированы вентиляционные отверстия. Поддерживайте их в чистоте, удаляйте скапливающуюся пыль, волосы и т. д.;
- Не используйте тренажер, если у него повреждены шнур питания или вилка, если он работает некорректно, был поврежден или побывал в воде. Доставьте тренажер в сервисный центр для осмотра и ремонта;
- Не перемещайте тренажер за шнур питания и не используйте шнур как ручку;
- Шнуры питания не должны соприкасаться с нагревающимися поверхностями;
- Дети и лица с ограниченными возможностями могут находиться рядом с включенным тренажером или использовать его только под наблюдением;
- Тренажер не предназначен для использования вне помещения;
- Не пользуйтесь тренажером в местах, где распыляются аэрозоли или осуществляется подача кислорода;
- Не подставляйте руки под движущиеся части тренажера, следите, чтобы Ваша одежда не попала в движущиеся части тренажера;
- Тренажер не имеет шестерни холостого хода. Скорость движения педалей должна снижаться постепенно;
- Будьте осторожны при подходе к тренажеру и спуске с него. Опустите соответствующую педаль в нижнее положение и дождитесь полной остановки тренажера.

ОСТОРОЖНО! Если Вы почувствовали боль в груди, тошноту, головокружение или одышку, немедленно ПРЕКРАТИТЕ занятия на тренажере. Прежде чем возобновлять тренировки обратитесь за консультацией к врачу.

Транспортировка и эксплуатация тренажера:

1. Тренажер должен транспортироваться только в заводской упаковке;
2. Заводская упаковка не должна быть нарушена;
3. При транспортировке тренажер должен быть надежно защищен от дождя, влаги, атмосферных осадков, механических перегрузок.

Хранение тренажера

Тренажер рекомендуется хранить и использовать только в сухих отапливаемых помещениях со следующими значениями:

1. Температура: +10-+35С;
2. Влажность: 50-75%.

Если Ваш тренажер хранился при низкой температуре или в условиях высокой влажности (имеет следы конденсации влаги), необходимо перед эксплуатацией выдержать его в нормальных условиях не менее 2–4 часов, и только после этого можно приступить к эксплуатации.

Перед тем как начать тренировку

Перед первым занятием проверьте, правильно ли была проведена сборка тренажера. Ознакомьтесь со всеми функциями и настройками тренажера и проводите тренировки в строгом соответствии с инструкцией по эксплуатации. Перед началом тренировки убедитесь, что все защитные элементы надежно установлены и закреплены, проверьте надежность механических и электрических соединений. Установите тренажер на ровную нескользящую поверхность, оставляя с каждой стороны по 0,5 м свободного пространства. Для снижения шума и вибраций рекомендуется использовать специальные резиновые коврики, также это позволит избежать царапин, сколов и вмятин, если напольное покрытие в Вашем доме выполнено из деликатных материалов (паркетная доска, штучный паркет, натуральный линолеум, пробковое покрытие и т. п.).

Настройка оборудования

ВЫБОР МЕСТА ДЛЯ ТРЕНАЖЕРА

Место, где установлен тренажер, должно быть хорошо освещенным и проветриваемым. Установите тренажер на твердой, ровной поверхности, так, чтобы расстояние от стены или других предметов было достаточным (свободное пространство должно быть не менее 60 см по бокам, не менее 30 см перед оборудованием, не менее 60 см позади него).

Свободное пространство сзади тренажера обеспечит Вам комфортный подход к тренажеру и спуск с него.

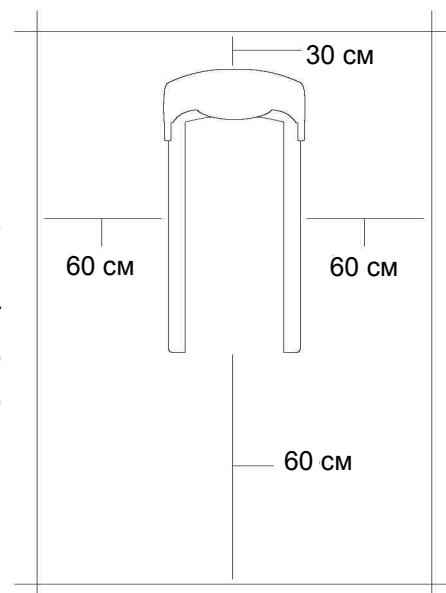
Если Вы ставите тренажер на ковер, необходимо подложить под него коврик из твердого пластика, чтобы предохранить ковер и оборудование от возможных повреждений. Также это позволит избежать царапин, сколов и вмятин, если напольное покрытие в Вашем доме выполнено из деликатных материалов (паркетная доска, штучный паркет, натуральный линолеум, пробковое покрытие и т. п.)

Не размещайте тренажер в помещениях с высокой влажностью, например, рядом с парной, сауной или закрытым бассейном. Водяные пары или хлор могут отрицательно повлиять на электронные и другие компоненты тренажера. Рекомендуется устанавливать тренажер в комфортном помещении.

РЕКОМЕНДАЦИИ ПО СБОРКЕ

Перед сборкой тренажера тщательно изучите ее последовательность и выполняйте все рекомендации. Используйте для сборки приложенный или рекомендуемый инструмент. Убедитесь, что в наличии имеются все детали, и они не повреждены. Не прикладывайте чрезмерных усилий к инструменту во избежание травм и повреждения элементов конструкции тренажера. Сначала соберите все детали тренажера, не до конца затянув гайки и болты, и, убедившись, что конструкция собрана правильно, затяните их до конца.

Каждый тренажер на заводе проходит проверку качества. Это необходимо, чтобы убедиться в корректной работе всех узлов оборудования. При этом может потребоваться частичная или полная сборка (зависит от конкретной модели). В связи с этим в местах соединений элементов тренажера могут остаться следы стыковки деталей и использования технологического крепежа.



Техническое обслуживание/ Гарантия/ Ремонт

ЧИСТКА ЭЛЛИПТИЧЕСКОГО ТРЕНАЖЕРА

Профилактическое обслуживание и ежедневная чистка оборудования продлят срок его эксплуатации и помогут сохранить его внешний вид.

При этом важно соблюдать следующие рекомендации:

- Перед любым обслуживанием обязательно отключайте тренажер от электрической сети. К обслуживанию можно приступать примерно через минуту после полного обесточивания внутренних электрических цепей тренажера;
- Защищайте тренажер от попадания прямого солнечного света, в противном случае возможно выцветание пластиковых деталей;
- Тренажер необходимо устанавливать в сухом месте;
- Для чистки используйте мягкую хлопчатобумажную ткань;
- Не применяйте абразивные препараты, агрессивные жидкости для чистки рабочих поверхностей тренажера, такие, как ацетон, бензин, уайт-спириты, бензол и их производные - во избежание повреждения лакокрасочных покрытий и пластиковых деталей. Для ухода рекомендуется применять слегка смоченную нейтральным раствором моющей жидкости (мыльный раствор) ткань с последующей протиркой сухой тканью;
- После каждого использования тренажера протирайте педали, рукоятки, датчики пульса и поручни;
- Не допускайте попадания жидкости на тренажер. Это может привести к его повреждению или возникновению угрозы поражения электротоком;
- Проверяйте ход и надежность крепления педалей;
- Если тренажер неустойчив и «качается», выровняйте его с помощью регулировочных ножек;
- Регулярно выполняйте уборку территории вокруг тренажера.

ПРОВЕРКА ТРЕНАЖЕРА НА ПРЕДМЕТ ПОВРЕЖДЕНИЯ ДЕТАЛЕЙ

НЕ ИСПОЛЬЗУЙТЕ тренажер, если он поврежден или имеет сломанные или изношенные детали. Используйте только те запасные части, которые поставляются заводом-изготовителем оборудования.

РЕГУЛЯРНО ПРОВОДИТЕ ТЕХНИЧЕСКОЕ ОБСЛУЖИВАНИЕ ТРЕНАЖЕРА. Оно является залогом бесперебойной работы оборудования и сохранения гарантийных обязательств. Необходимо проводить регулярный осмотр тренажера. Дефектные детали следует немедленно заменять. Не следует использовать некорректно работающее оборудование до проведения ремонта. Обслуживание и ремонт должны проводиться только лицами, обладающими необходимой квалификацией.

ПРАВИЛА УХОДА И ТЕХНИЧЕСКОГО ОБСЛУЖИВАНИЯ

ЕЖЕДНЕВНОЕ ОБСЛУЖИВАНИЕ

- Рекомендуем Вам ежедневно протирать тренажер влажной тканью с мягким чистящим средством (мыльный раствор), не содержащим этилового или нашатырного спирта.

ЕЖЕНЕДЕЛЬНОЕ ОБСЛУЖИВАНИЕ

- Проверьте горизонтальное положение тренажера. В случае необходимости выровняйте его с помощью регулируемых ножек по уровню пола.
- Протрите детали тренажера: консоль, поручни, направляющие роликов от пыли, грязи и пота.

ЕЖЕМЕСЯЧНОЕ ОБСЛУЖИВАНИЕ

- Проверьте затяжку винтов на всех резьбовых соединениях тренажера.
- Убедитесь в отсутствии люфта после затяжки винтов.
- Пропылесосьте пространство под и вокруг тренажера.
- Удалите грязь из накладок в педалях.
- Убедитесь в отсутствие сколов и трещин на пластиковых декоративных элементах оборудования.
- Проверьте работу регулятора нагрузки во всем диапазоне его значений.
- Проверьте работу дисплея консоли на каждой из программ тренировок. При значительном снижении контрастности изображения на дисплее замените в нем элементы питания.

ЕЖЕКВАРТАЛЬНОЕ ОБСЛУЖИВАНИЕ – ВАЖНО!

- Снимите пластиковые кожухи и смажьте шарнирные соединения рычагов педалей и поручней (рекомендуется использовать тефлоновую смазку).
- Снимите круглый защитный кожух. Проверьте состояние и натяжение приводного ремня. В случае необходимости замените ремень или отрегулируйте его натяжение.
- Смажьте ось центральной стойки (для эллиптических тренажеров).
- Смажьте ось шатунного узла (для эллиптических тренажеров).
- Проверьте ось шкива на предмет люфта.
- Проверьте крепление маховика.
- Оцените состояние подшипников на оси шкива и маховика на предмет вытекшей смазки и их люфта относительно посадочного места.

Условия гарантии и сервисного обслуживания указаны в Гарантийном талоне. Убедитесь, что Вы ознакомились с содержанием Гарантийного талона. Не выбрасывайте гарантийный талон.

Указания по утилизации

ИНФОРМАЦИЯ ДЛЯ ПОЛЬЗОВАТЕЛЯ

Данный тренажер не относится к бытовым отходам. Пожалуйста, не выбрасывайте оборудование либо элементы питания вместе с бытовыми отходами, для утилизации использованных элементов питания пользуйтесь действующими в Вашей стране системами возврата и сбора для утилизации.

Надлежащий отдельный сбор разобранных приборов, которые впоследствии отправятся на переработку, утилизацию или экологичное захоронение, способствует предотвращению возможных негативных воздействий на окружающую среду и здоровье человека, а также позволяет повторно использовать материалы, из которых изготовлено устройство. За незаконную утилизацию устройства пользователь может быть привлечен к административной ответственности, предусмотренной действующим законодательством.



НАЗНАЧЕНИЕ ТРЕНАЖЕРА

Эллиптический тренажер для домашнего использования EXA – это продолжение серии STRIDELINE от SVENSSON BODY LABS шведской компании Jörgen Svensson LLC. В основе конструкции электромагнитного эллипса хорошо зарекомендовавшая себя система динамического изменения положения педалей fly-Stride™ в обновленном исполнении. На STRIDELINE EXA педаль все также расположена в центре рельсовой конструкции, что исключает изменение положения во время кругового вращения. А вот движение педалей обеспечивает бесшумный ролик из высококачественного пластика, который плавно перемещает конструкцию в горизонтальной проекции во время движения по оси. За счет данной технологии можно выделить ряд превосходств перед другими эллиптическими тренажерами. В первую очередь, длина шага составляет внушительные 55 см, что является одним из самых больших значений среди домашних заднеприводных эллипсоидов. Далее, fly-Stride™ минимизирует нагрузку на коленные суставы благодаря биомеханическим верным углам склонения в любой точке траектории движения. Более того, fly-Stride™ полностью убирает так называемый "эффект прыгучести". Одним из основных признаков правильной биомеханики эллипсоида является положение тела во время выполнения упражнений. Если оно зафиксировано в одной точке, а двигаются только руки и ноги - это однозначно правильная биомеханика.

Отдельно стоит отметить, что абсолютно во всех основных сочленениях используются высококачественные подшипники от шведской SKF - это не только великолепный плавный ход, но и увеличенная надежность. Электромагнитная система нагружения SpinMaster EMS™ Full Bearings, по сравнению с предыдущими моделями серии, прокачана в 2 раза и выдает 32 уровня регулировки сопротивления. Это позволит сделать тренировку более жесткой и эффективной. Рукоятки выполнены оригинально и отличаются от большинства эллипсов. Их положение немного шире обычного - это позволяет загрузить мышцы рук и плечевого пояса. Рифленные антискользящие педали увеличенного размера обеспечивают надежное сцепление между подошвами тренировочной обуви и педалями. Максимальный вес пользователя для этого эллипсоида составляет 110 кг.

SVENSSON BODY LABS STRIDELINE EXA имеет в своем арсенале мощный тренировочный компьютер. Консоль нацелена на достижение спортивных задач, как любителей, так и опытных пользователей. Цветной дисплей на основе жидких кристаллов (он же LCD) диагональю 14 см отображает все ключевые показатели: время, дистанция, скорость, калории, обороты в минуту и пульс. Пользователи смогут воспользоваться пакетом из 12 предустановленных профилей, направленных на развитие скоростных качеств, выносливости, укрепления сердечно-сосудистой системы, сжигания жира и похудения. Для тренировок с контролем пульса запрограммировано 4 пульсозависимых программы (55%, 75%, 90% и целевая). Кроме того, здесь есть полностью регулируемая пользовательская программа, Ватт-программа и ручной режим. По завершении тренировки функция Recovery оценит способность сердечно-сосудистой системы к

восстановлению. Жироанализатор (Body Fat) предоставит дополнительную информацию о состоянии организма.

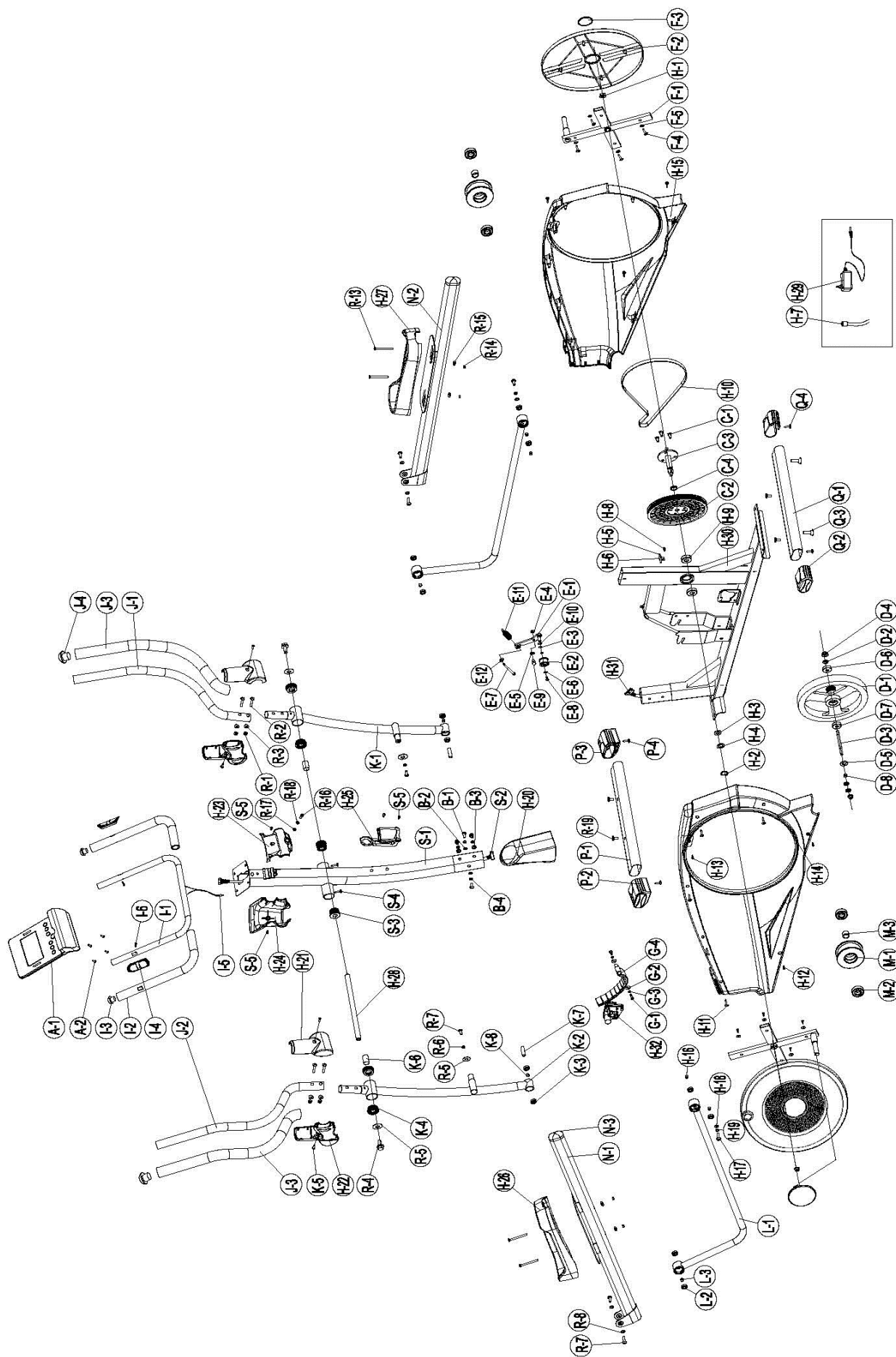
SVENSSON BODY LABS STRIDELINE EXA очень мобильный эллиптический тренажер - его легко можно переместить в другое место при помощи двух транспортировочных роликов. Устойчивость тренажера на неровной поверхности гарантируют компенсаторы неровностей пола. За считывание данных пульса отвечают вмонтированные в рукоятки сенсорные датчики. Монотонную тренировку разнообразит такое приятное дополнение, как подставка под гаджеты.

Одним словом, серия STRIDELINE от SVENSSON BODY LABS продолжает уверенно держать лидирующие позиции среди заднеприводных домашних эллиптических тренажеров.

Тренажер имеет все необходимые сертификаты для продаж на территории Европейского Союза - европейский Сертификат Соответствия (CE) и европейский Сертификат Безопасности (RoHS). Торговая марка SVENSSON BODY LABS™ является зарегистрированным товарным знаком компании Jörgen Svensson LLC (Швеция).

Тренажер предназначен для домашнего использования.

СХЕМА ТРЕНАЖЕРА



СПИСОК ЗАПЧАСТЕЙ

NO	Описание	Количество	
A-1	Консоль	1	штук
A-2	Винт М5х10	4	штук
B-1	Болт М8х20L	4	штук
B-2	Шайба ф8хф19х2t	2	штук
B-3	Шайба ф8хф19х2t	2	штук
B-4	Пружинная шайба ф8.1хф12.9х2.4t	4	штук
C-1	Винт М8х12Lх5t	3	компл
C-2	Шкив	1	штук
C-3	Ось	1	штук
C-4	Втулка	1	штук
D-1	Маховик	1	штук
D-2	Гайка 3/8"	3	штук
D-3	Ось	1	штук
D-4	Гайка ф10хф14х1t	2	штук
D-5	Шайба ф10хф14х1t	1	штук
D-6	Подшипник 6000RS	1	штук
D-7	Подшипник 6300RS	1	штук
D-8	Втулка	1	штук
E-1	Кронштейн натяжителя	1	штук
E-2	Ролик натяжителя	1	штук
E-3	Волнистая шайба ф10.5хф15х0.3t	2	штук
E-4	Гайка М8	1	штук
E-5	Шайба ф8.5хф25х2t	1	штук
E-6	Шайба ф6хф13х1t	1	штук
E-7	Винт М6хР1.0х80L	1	штук
E-8	Винт М6хР1.0х12L	1	штук

E-9	Винт М8хР1.25х18L	1	штук
E-10	Шайба ф10хф14х1t	1	штук
E-11	Пружина	1	штук
E-12	Шайба ф10хф14х1t	1	штук
F-1	Крестовина	2	штук
F-2	Диск крестовины	2	штук
F-3	Заглушка диска	2	штук
F-4	Винт М4х14	8	штук
F-5	Шайба ф5хф16х1t	8	штук
G-1	Винт М6х16L	2	штук
G-2	Шайба ф6хф13х1t	2	штук
G-3	Пружинная шайба ф6	2	штук
G-4	Набор магнитов	1	штук
H-1	Гайка М10хР1.25х10t	2	штук
H-2	С-образная шайба	1	штук
H-3	Волнистая шайба ф20хф30х0.3t	1	штук
H-4	Шайба ф20.3хф30х1t	1	штук
H-5	Датчик скорости	1	штук
H-6	Крепление датчика скорости	1	штук
H-7	Кабель питания	1	штук
H-8	Винт М4х12L	1	штук
H-9	Подшипник 6004RS	2	штук
H-10	Приводной ремень	1	штук
H-11	Винт М4х30L	5	штук
H-12	Винт М5х16	2	штук
H-13	Винт М4х16	4	штук
H-14	Левый кожух маховика	1	штук
H-15	Правый кожух маховика	1	штук
H-16	Втулка	2	штук

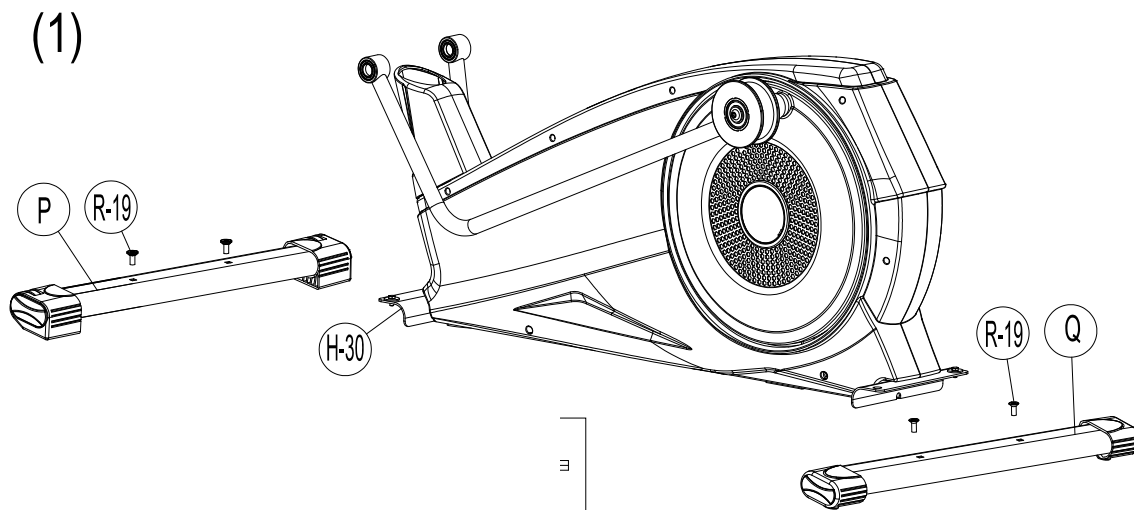
H-17	Болт М8х20L	2	штук
H-18	Шайба ф8.5хф25х2t	2	штук
H-19	Пружинная шайба ф8	2	штук
H-20	Кожух стойки консоли	1	штук
H-21	Передний кожух верхнего руля	2	штук
H-22	Задний кожух верхнего руля	2	штук
H-23	Передний кожух консоли	1	штук
H-24	Задний кожух консоли	1	штук
H-25	Держатель бутылки	1	штук
H-26	Левая педаль	1	штук
H-27	Правая педаль	1	штук
H-28	Ось стойки консоли	1	штук
H-29	Адаптер	1	штук
H-30	Основная рама	1	штук
H-31, H-32	Сервопривод с тросом	1	штук
S-1	Стойка консоли	1	штук
S-2	Кабель стойки консоли	1	штук
S-3	Втулка	2	штук
S-4	Винт М6х16L	2	штук
S-5	Винт М5х20L	4	штук
I-1	Передний руль	1	штук
I-2	Неопрен	2	штук
I-3	Заглушка	2	штук
I-4	Пульсомер	2	штук
I-5	Кабель пульсомера	1	штук
I-6	Винт	2	штук
J-1	Правый верхний руль	1	штук
J-2	Левый верхний руль	1	штук
J-3	Неопрен	2	штук

J-4	Заглушка верхнего руля	2	штук
K-1	Правый нижний руль	1	штук
K-2	Левый нижний руль	1	штук
K-3	Подшипник 6001RS	4	штук
K-4	Втулка подшипника	4	штук
K-5	Винт М5х14L	4	штук
K-6	Втулка	2	штук
K-7	Втулка	2	штук
K-8	Втулка	2	штук
L-1	Ось	1	штук
L-2	Подшипник 6804RS	4	штук
L-3	Втулка	2	штук
M-1	Ролик	1	штук
M-2	Подшипник 6204RS	2	штук
M-3	Втулка	1	штук
N-1	Левая опора педали	1	штук
N-2	Правая опора педали	1	штук
N-3	Заглушка опоры педали	4	штук
P-1	Передний стабилизатор	1	штук
P-2	Левая заглушка переднего стабилизатора	1	штук
P-3	Правая заглушка переднего стабилизатора	1	штук
P-4	Винт 3/16"	2	штук
Q-1	Задний стабилизатор	1	штук
Q-2	Заглушка заднего стабилизатора	2	штук
Q-3	Регулируемая ножка	2	штук
Q-4	Винт 3/16"	4	штук
R-1~R-19	Монтажный комплект	1	компл

ИНСТРУКЦИЯ ПО СБОРКЕ

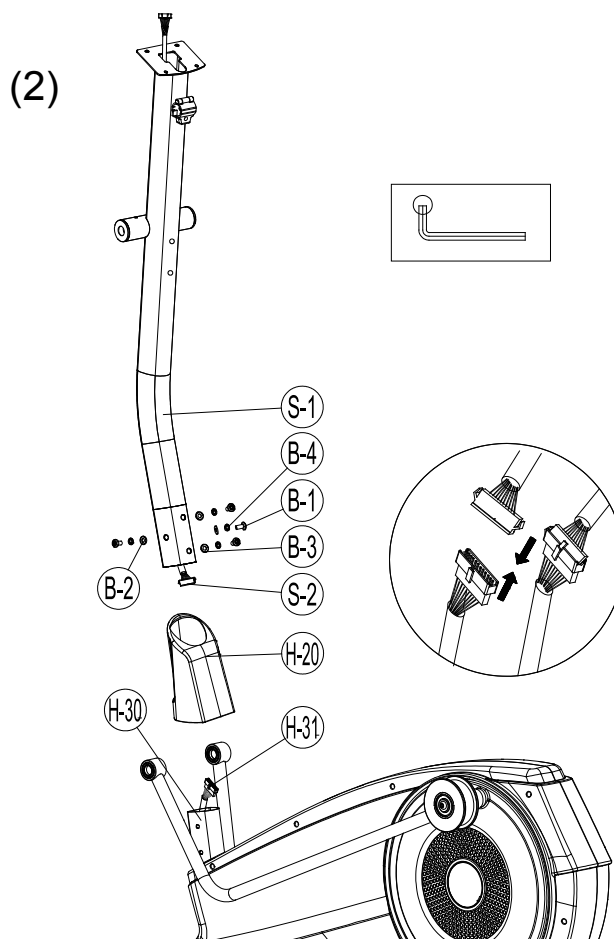
Шаг 1

Прикрепите передний стабилизатор (P) к основной раме используя болт (R-19).
Прикрепите задний стабилизатор (Q) к основной раме используя болт (R-19), как
показано на рисунке.



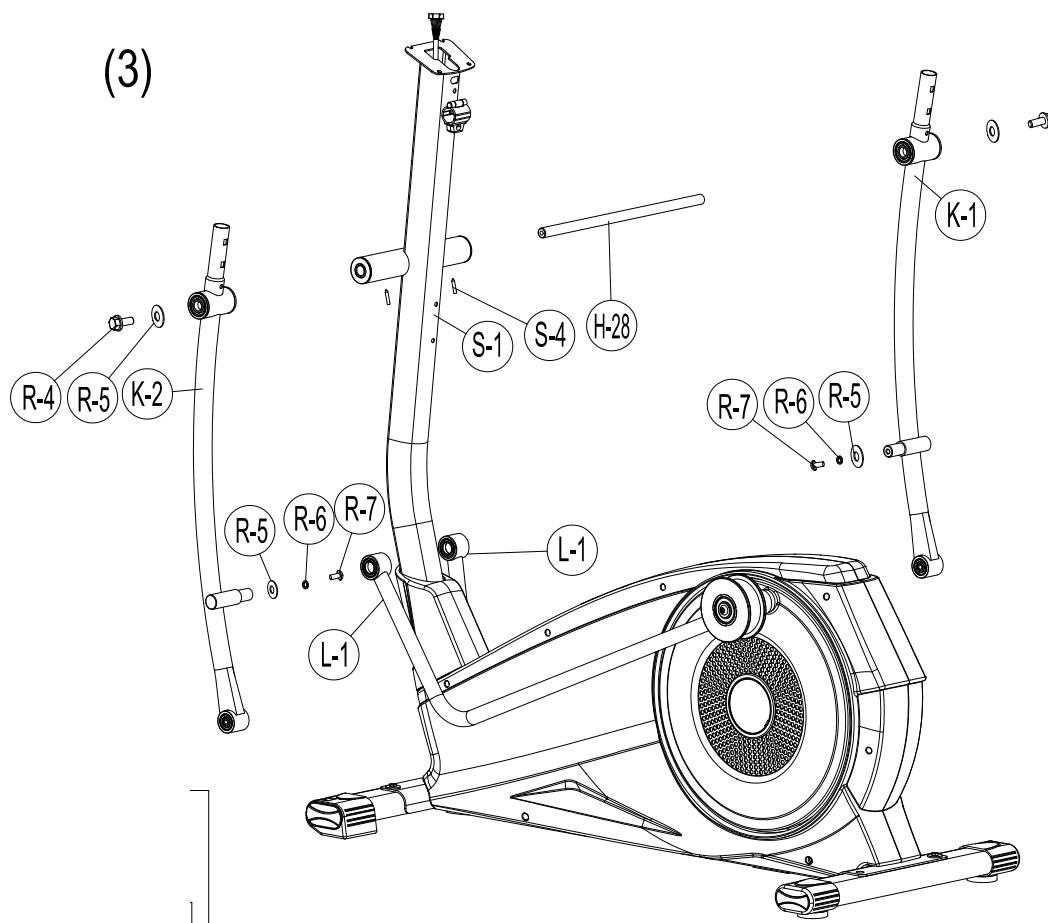
Шаг 2

Снимите предустановленные крепежные элементы с основной рамы. Проденьте стойку консоли (S-1) через кожух стойки консоли (H-20). Соедините кабель стоки консоли (S-2) с нижним кабелем консоли (H-31). Установите стойку консоли (S-1) на основную раму. Закрепите с помощью болтов (B-1), пружинных шайб (B-4) шайб (B-2) и шайб (B-3).



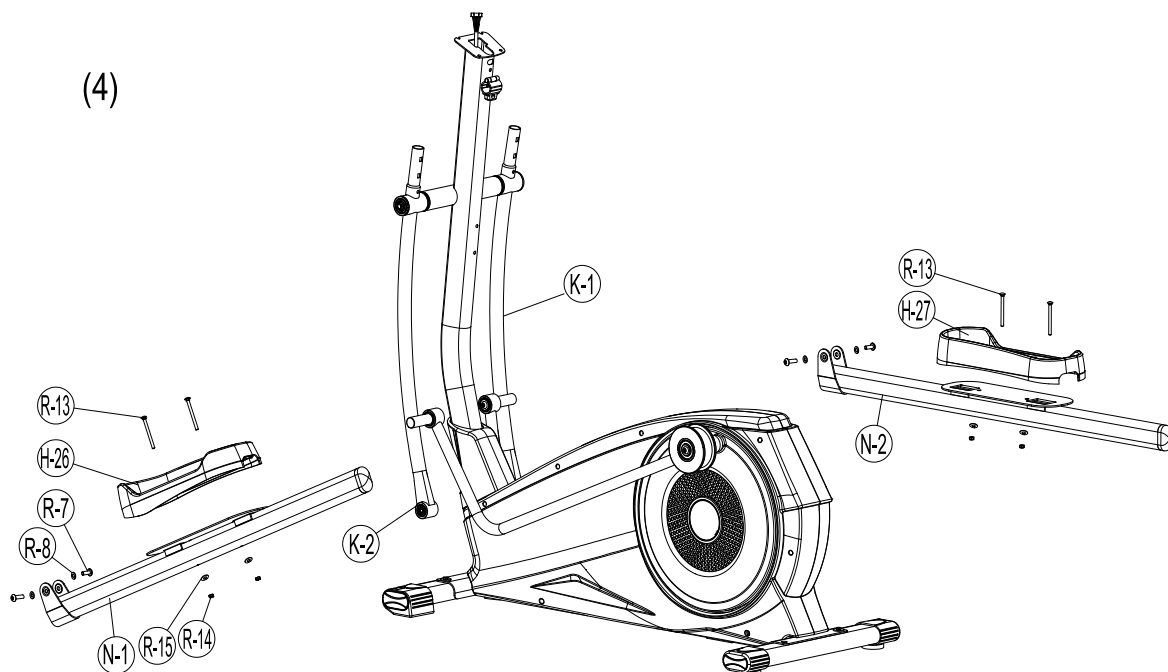
Шаг 3

Установите ось (H-28) в стойку консоли (S-1). Установите правый и левый рули (K-1/K-2) на ось, с помощью шайб (R-5) и винтов (F-2).



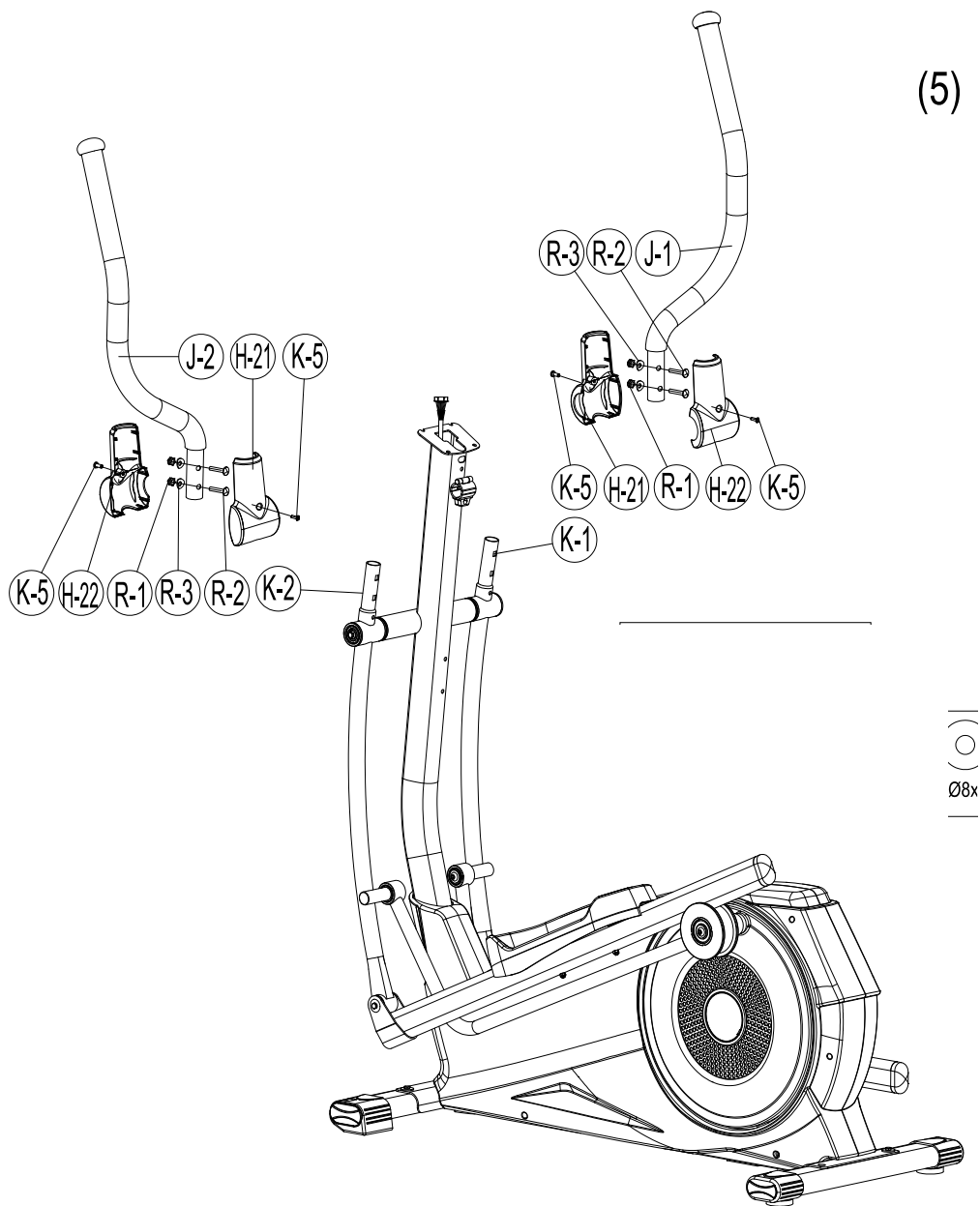
Шаг 4

Соедините правый и левый нижний руль (K-1/K-2) с правой и левой опорой педали (N-1/N-2) используя болты (R-7), шайбы (R-8) с каждой стороны. Закрепите правую и левую педаль (H-27/H-26) на пластине опоры педали с помощью болтов (R-13), шайб (R-15) и гаек (R-14).



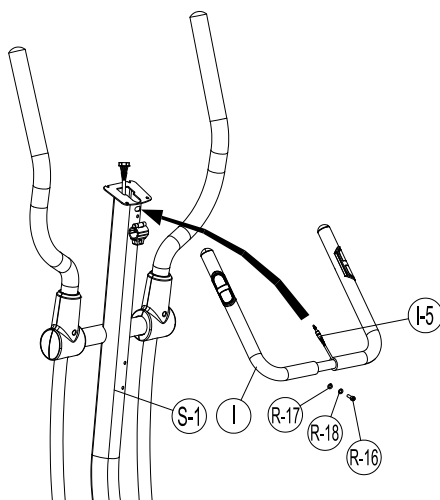
Шаг 5

Установите левый верхний руль (J-2) на левый нижний руль (K-2) с помощью двух гаек (R-1), двух шайб (R-3), двух винтов (R-2). Установите правый верхний руль (J-1) на правый нижний руль (K-1) с помощью двух гаек (R-1), двух шайб (R-3), двух винтов (R-2). Снимите предустановленные винты с нижних рулей. Соедините кожухи (H-21/H-22) на правых и левых верхний рулях (J-L/R) и закрепите, используя четыре винта (K-5).



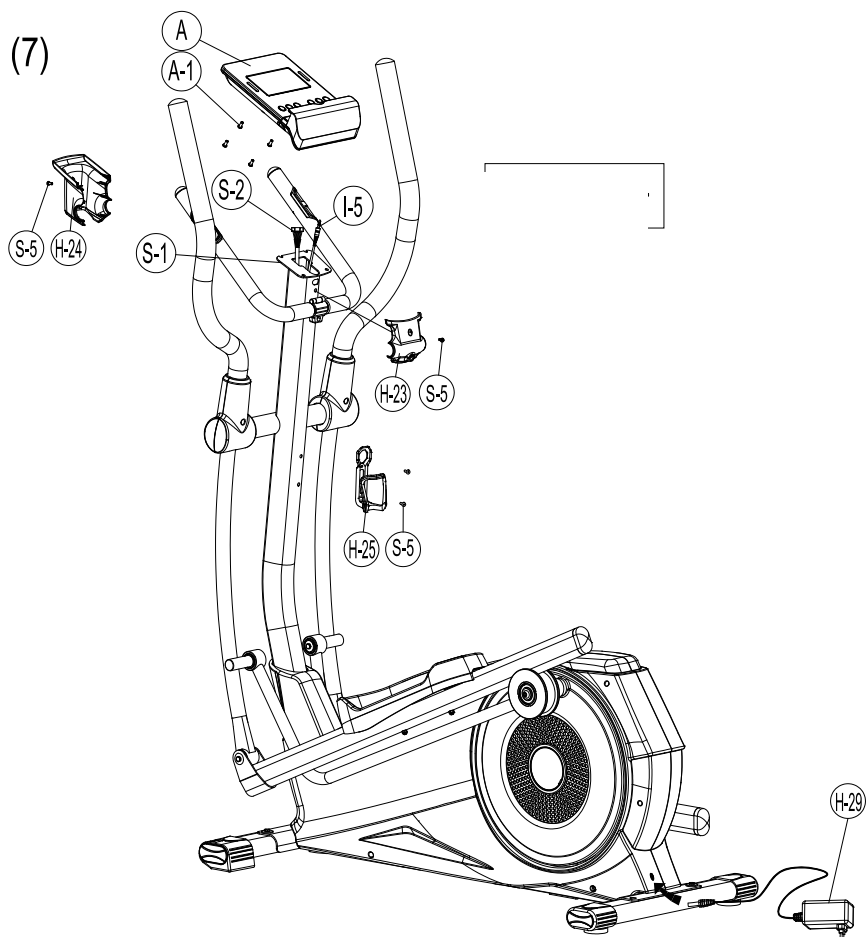
Шаг 6

Установите передний руль (I) на стойку консоли (S-1) с помощью шайб (R-17), пружинных шайб (R-18), болтов (R-16). Проденьте кабель пульсометров (I-5) через отверстие в стойке консоли, как показано на рисунке.



Шаг 7

Подключите кабель стойки консоли (S-2) и кабель пульсометров (I-3) к консоли (A). Установите консоль (A) на стойке консоли с помощью винтов (A-1). С помощью винтов (S-5) закрепите держатель бутылки (H-25) на стойке консоли (S-1). Установите и закрепите передний и задний кожух консоли (H-24/H-23) с помощью двух винтов (S-5). Подключите адаптер (H-29).



СБОРКА ЗАВЕРШЕНА

РАБОТА С КОНСОЛЬЮ

ЭКРАНЫ:

ЭЛЕМЕНТ	ОПИСАНИЕ
Время (TIME)	Время тренировки. 0:00 ~ 99:59
Скорость (SPEED)	Скорость тренировки. 0.0 ~ 99.9
Расстояние (DISTANCE)	Дистанция тренировки. 0.0 ~ 99.9
Калории (CALORIES)	Сожженные калории во время тренировки. 0 ~ 999
Пульс (PULSE)	Частота сердечных сокращений.
Обороты (RPM)	Оборотов в минуту. 0 ~ 999
Ватты (WATTS)	Мощность во время тренировки. 0 ~ 350
Ручной (MANUAL)	Ручной режим тренировки.
Программа (PROGRAM)	12 программ.
Пользователь (USER)	Программа настраиваемая пользователем.
Пульсозависимая (H.R.C.)	Пульсозависимая программа.
Ватт-зависимая (WATT)	Ватт-зависимая программа.

КЛАВИШИ:

ЭЛЕМЕНТ	ОПИСАНИЕ
Вверх/Вниз (Up/Down)	Увеличение/уменьшение нагрузки и изменение параметра.
Режим (Mode)	Подтверждение настроенного параметра.
Сброс (Reset)	Нажмите и удерживайте 2 секунды, для сброса настроек. Возврат к основному меню.
Старт/Стоп (Start/Stop)	Начало и окончание тренировки.
Восстановление (Recovery)	Проверка состояния восстановления пульса.
Жироанализатор (Body fat)	Расчет индекса массы тела.

MANUAL (РУЧНОЕ УПРАВЛЕНИЕ)

Нажмите кнопку START и начните тренировку в ручном режиме управления.

1. Выберите MANUAL, нажмите кнопку MODE.
2. Используя кнопки UP/DOWN, установите TIME (ВРЕМЯ), DISTANCE (ДИСТАНЦИЯ), CALORIES (КАЛОРИИ) и PULSE (ПУЛЬС), нажмите кнопку MODE для подтверждения после введения каждого параметра.
3. Нажмите START/STOP для начала тренировки, используйте кнопки UP/DOWN для изменения ее сложности.
4. Используйте START/STOP для приостановления тренировки (включение паузы), используйте RESET. для возврата в главное меню.

PROGRAM (ПРОГРАММЫ)

1. Выберите PROGRAM и нажмите кнопку MODE.
2. Выберите одну из предустановленных программ нажмите MODE для подтверждения.
3. На дисплее будет мигать сообщение – TIME. Установите время тренировки, используя клавиши UP/DOWN.
4. Нажмите START/STOP для начала тренировки, используйте кнопки UP/DOWN для изменения ее сложности.
5. Используйте START/STOP для приостановления тренировки (включение паузы), используйте RESET. для возврата в главное меню.

USER PROGRAM (ПОЛЬЗОВАТЕЛЬСКИЕ ПРОГРАММЫ)

Для создания собственной пользовательской тренировки войдите в пользовательский режим программ USER PROGRAM, используя клавиши UP/DOWN, затем нажмите MODE для подтверждения.

1. Установите уровень сложности каждого интервала LOAD (всего интервалов 20), кнопками UP/DOWN, нажмите MODE для подтверждения каждого.
2. Кнопками UP/DOWN установите время тренировки (TIME).
3. Нажмите START/STOP для начала тренировки, используйте кнопки UP/DOWN для изменения ее сложности.
4. Используйте START/STOP для приостановления тренировки (включение паузы), используйте RESET. для возврата в главное меню.

H.R.C. (ПУЛЬСОЗАВИСИМЫЕ ПРОГРАММЫ)

Пульсозависимый режим состоит из 4 программ: 55%, 75%, 90% от целевого сердечного ритма и максимальный (TAG HR) сердечный ритм.

1. Выберите HRC PROGRAM, используя клавиши UP/DOWN, нажмите MODE для подтверждения.
2. Кнопками UP/DOWN выберете 55%, или 75%, или 90%, или TAG HR, нажмите MODE для подтверждения.
3. Кнопками UP/DOWN установите время тренировки (TIME).
4. Используйте START/STOP для начала тренировки. Вы можете использовать данную кнопку для включения паузы, используйте RESET. для возврата в главное меню.

WATT (ВАТТ-ФИКСИРОВАННАЯ ПРОГРАММА)

1. Выберите программу WATT, используя клавиши UP/DOWN, нажмите MODE для подтверждения.
2. Кнопками UP/DOWN установите мощность тренировки (WATT – по умолчанию 120), нажмите MODE для подтверждения.
3. Кнопками UP/DOWN установите время тренировки (TIME).
4. Используйте START/STOP для начала тренировки. Вы можете использовать данную

кнопку для включения паузы, используйте RESET. для возврата в главное меню.

RECOVERY (ВОССТАНОВЛЕНИЕ)

1. После проведения тренировки нажмите кнопку RECOVERY (ВОССТАНОВЛЕНИЕ). Ладони должны быть расположены на пульсомерах.
2. На дисплее будет отображен параметр TIME (ВРЕМЯ) с отсчетом времени по убыванию от 00:60 до 00:00, все остальные параметры будут остановлены.
3. Затем на мониторе появится оценка качества восстановления частоты пульса со значениями F1, F2... F6, где F1 - наилучший результат, F6 – наихудший. Тренируйтесь в дальнейшем для улучшения восстановления частоты пульса.
4. Нажмите клавишу RECOVERY (ВОССТАНОВЛЕНИЕ) еще раз для возврата в главное меню.

BODY FAT (ЖИРОАНАЛИЗАТОР)

1. В режиме остановки нажмите клавишу BODY FAT для начала расчета.
2. Во время работы жиросканера пользователю необходимо постоянно удерживать ладонями сенсорные датчики пульса. На консоли будут отображены значения: BMI, FAT%*.

*BODY FAT (ЖИРОАНАЛИЗАТОР), а также BMI (ИНДЕКС МАССЫ ТЕЛА).

<Таблица значений>

В.М.И. (Индекс Массы Тела)

	Низкий	Умеренный	Средний	Высокий
Уровень	<20	20-24	24.1-26.5	>26.5

BODY FAT (Жиросканер)

	—	+	▲	◆
% Жира	Низкий	Умеренный	Средний	Высокий
Мужчина	<13%	13%-25.9%	26%-30%	>30%
Женщина	<23%	23%-35.9%	36%-40%	>40%

Если на консоли появилось сообщение:

1. E-1: Ладони не расположены на датчиках пульса.
2. E-4: Значения веса и роста пользователя сверх нормы. Допустимый ряд значений индекса массы тела в промежутке от 5 до 50.

ТЕХНИЧЕСКАЯ СПЕЦИФИКАЦИЯ

БИОМЕХАНИЧЕСКИЕ СВОЙСТВА

Система нагружения	электромагнитная SpinMaster EMS™ Full Bearings
Кол-во уровней нагрузки	32
Тип рамы	биовекторная body-Fit™
Маховик	26 кг (инерционный вес)
Тип сочленений	подшипники (SKF, Швеция)
Педальный узел	система динамического изменения положения педалей fly-Stride™
Педали	антискользящие
Расстояние между педалями	20 см (малый Q-Фактор S.Q.F.™)
Система амортизации	нет
Длина шага	55 см
Регулировка угла наклона	нет
Наклон	нет

ТРЕНИРОВОЧНЫЙ КОМПЬЮТЕР

Консоль	цветной LCD-дисплей диагональю 14 см с профилем тренировки
Язык(и) интерфейса	английский
Показания консоли	время, дистанция, скорость, калории, обороты в мин., пульс, фитнес-тест (Recovery), жиροанализатор (Body Fat)
Общее количество программ	19
Тренировочные программы	12
Пульсозависимые программы	4 (55%, 75%, 90% от целевого пульса, целевая)
Пользовательские программы	1
Ватт-программы	1
Ручной режим	есть
Интернет	нет
Интеграционные технологии	нет
Мультимедиа	нет
Разъемы	нет
Измерение пульса	сенсорные датчики
Вентилятор	нет
Подставка под планшет	есть
Зарядка смартфона	нет

ИСПОЛЬЗОВАНИЕ И ХРАНЕНИЕ

Макс. вес пользователя	140 кг
Складывание	нет
Компенсаторы неровностей пола	есть
Транспортировочные ролики	есть
Размер в рабочем состоянии (Д*Ш*В)	168*68*171 см
Размер в сложенном виде (Д*Ш*В)	нет
Вес нетто	57 кг
Питание	сеть 220 вольт
Энергосбережение	есть
Профиль рамы	антикоррозийная обработка, покраска в один слой
Тип пластика	АБС-пластик из исходного сырья

ТРАНСПОРТИРОВОЧНЫЕ ДАННЫЕ

Упаковка	1 коробка (прочный прессованный картон и пенопластовые формы)
Габариты	128*46*66 см
Объем	0,390 куб. м
Вес брутто	65 кг

ПРОИЗВОДИТЕЛЬ

Производитель	Fitathlon Group (подразделение в Швеции)
Страна изготовления	КНР

*Поставщик: ООО «Фитатлон», 115230, г. Москва, Каширское шоссе, д.13 Б, эт. 5, пом. 1, ком. 31.

Дата изготовления указана на упаковке тренажера.

*Упаковка содержит информацию о дате изготовления оборудования, указанную в виде шифра.

Пример: С190122,

где 19 – год изготовления,

01 – месяц изготовления,

22 – внутренний номер учета.

Оборудование сертифицировано в соответствии с Техническим Регламентом Таможенного Союза.

*Производитель оставляет за собой право вносить изменения в конструкцию тренажера, не ухудшающие значительно его основные технические характеристики.

Все актуальные изменения в конструкции либо технических спецификациях изделия отражены на официальном сайте поставщика оборудования ООО «Фитатлон»:

www.fitathlon.ru

Последнюю версию Руководства пользователя можно найти на сайте поставщика ООО «Фитатлон»:

www.fitathlon.ru

ВНИМАНИЕ!

ТРЕНАЖЕР ПРЕДНАЗНАЧЕН ДЛЯ ДОМАШНЕГО ИСПОЛЬЗОВАНИЯ!

