



IT9503

БИЦЕПС

РУКОВОДСТВО ПОЛЬЗОВАТЕЛЯ

ВНИМАНИЕ!

Любая часть информации, содержащаяся в данном руководстве пользователя, может быть изменена без предварительного уведомления. Актуальная информация отражена на официальном сайте поставщика оборудования ООО «СпортРус»: www.aerofit.ru. Производитель оставляет за собой право вносить изменения без предупреждения в конструкцию изделия, не ухудшающие его потребительских свойств.

Содержание

Инструкция по технике безопасности -----	3
Общие рекомендации по сборке -----	5
Сборочный чертеж и список деталей -----	6
Тип крепежа -----	15
Инструкция по сборке -----	16
Этапы сборки -----	17
Инструкция по регулировке -----	30
Техника выполнения упражнения -----	31
График технического обслуживания -----	32
Общая информация о техническом обслуживании -----	33
Общие рекомендации -----	34

ПОКУПАТЕЛЬ НЕСЕТ ОТВЕТСТВЕННОСТЬ ЗА:

- изучение и соблюдение правил прилагаемого руководства пользователя
- информирование и инструктаж лиц, являющихся конечными пользователями и лиц, относящихся к обслуживающему персоналу, о содержании данного руководства в части надлежащего использования, эксплуатации и обслуживания.

Варианты сборки весового стека и зачехления отличаются в зависимости от выбранного типа тренажера

Инструкция по технике безопасности

Перед началом тренировки, необходимо пройти физическое обследование у врача. Помните, что неправильные или чрезмерные тренировки могут закончиться травмами или нанести вред здоровью. Во избежание травм или любого увечья, внимательно прочитайте инструкцию по технике безопасности, прежде чем приступить к занятиям.

1. Ознакомьтесь внимательно с пунктами, описанными в инструкции и соблюдайте их в процессе эксплуатации.
2. Используйте тренажер только по его прямому назначению, описанному в инструкции. Не используйте приспособления, не рекомендованные производителем.
3. Тренажер следует устанавливать на ровной устойчивой поверхности, оставляя вокруг не менее 60-ти см свободного пространства при полной амплитуде движения составных частей тренажера, для обеспечения полного доступа. Тренажер предназначен для занятий в закрытых помещениях, не используйте тренажер на открытом воздухе.
4. В целях безопасности рама весового стека имеет отверстия для крепления к полу. Для обеспечения устойчивости и предотвращения раскачивания или опрокидывания необходимо прикрепить тренажер к полу.
5. Не подпускайте детей, а также лиц с ограниченными способностями, к тренажеру. Подростки должны тренироваться под присмотром тренера.
6. Помните, что неправильные или чрезмерные тренировки могут закончиться травмами или нанести вред здоровью. Если во время тренировки Вы почувствовали неприятные ощущения или боль, прекратите тренировку и обратитесь к врачу.
7. Никогда не используйте неправильно собранное или поврежденное оборудование. Не засоряйте и не вставляйте посторонние предметы в отверстия в тренажере.
8. Всегда проверяйте оборудование и стальные тросы перед эксплуатацией. Убедитесь, что все крепежи и стальные тросы безопасны находятся в пригодном состоянии.
9. Потертые или изношенные стальные тросы при разрыве могут быть причиной травм и увечий. Необходимо проверять состояние стальных тросов на наличие признаков износа.
10. Не пытайтесь поднять вес больше ваших физических возможностей.
11. Будьте внимательны при посадке и выходе из тренажера.
12. Для тренировки надевайте соответствующую спортивную одежду и обувь. Не одевайте слишком широкую или длинную одежду. Длинные волосы необходимо собрать в пучок.

Инструкция по технике безопасности

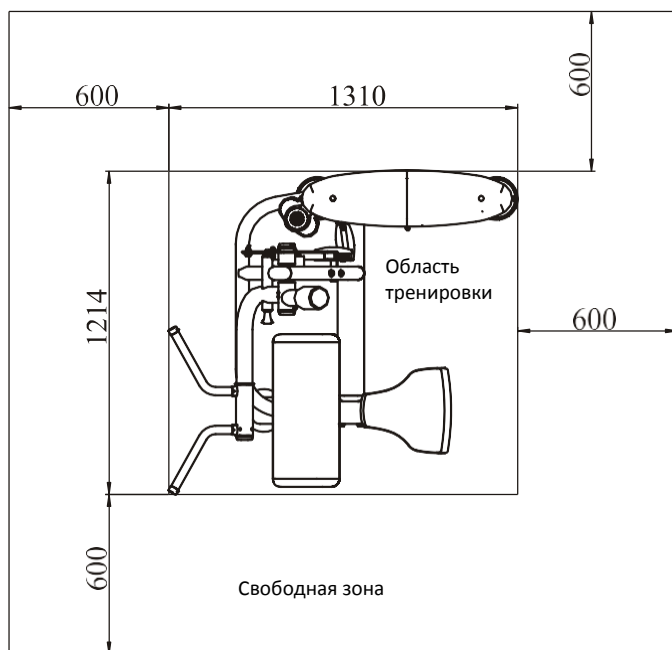
Меры предосторожности во время сборки

Ознакомьтесь внимательно с этапами сборки, описанными в инструкции и следуйте им в строгой последовательности.

Сборка и эксплуатация оборудования должны производиться на твердой ровной поверхности. Во время сборки держите детали тренажера подальше от стен и мебели.

Требуемая площадь для расстановки тренажеров (вкл. зоны безопасности).

Рисунок «Вид сверху» показывает габаритные размеры тренажера и свободную зону. При расстановке тренажеров необходимо учитывать амплитуду движения частей тренажера и занимающегося на нем человека, а также обеспечить необходимую зону безопасности и зону для передвижения.



Характеристики

Класс: S

Макс. весовой стек: 134 кг / 295 ф.

Макс. вес пользователя: 150 кг/ 330 ф.

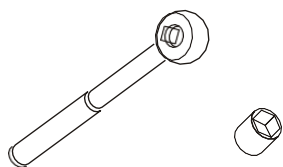
Габариты ДхШхВ: 1310 x 1214 x 1506 мм (при полной амплитуде движения частей тренажера)

Вес тренажера: 115.5 кг/ 255 ф.

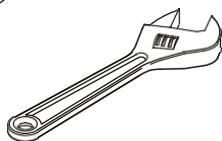
Общие рекомендации по сборке

Внимательно сверьте список деталей с фактическими деталями, находящимися в заводской упаковке. При заказе запасных частей используйте номер детали и описание из инструкции. Для заказа запчастей необходимо обратиться к официальному представителю. После сборки проверьте правильно ли работают все части тренажера. При возникновении неполадок, сначала проверьте правильность сборки согласно инструкции, при условии, если сборка была самостоятельной. Если проблему не удалось решить, обратитесь к официальному представителю. При обращении в сервисную службу необходимо назвать серийный номер тренажера.

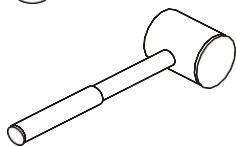
Инструменты для сборки



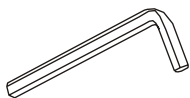
Ключ-трещетка с головкой



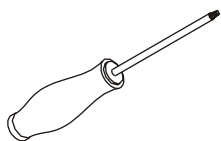
Разводной ключ



Резиновый молоток



Набор шестигранных ключей



Отвертка

Список деталей и сборочный чертеж

Общий список

№.	Номер детали	Деталь	Описание	К-во
1	1	IT950301ASSY	Рама весового стека в сборе	1
2	2	IT950302ASSY	Основная рама в сборе	1
3	3	IT950303ASSY	Опорная рама	1
4	4	IT95030400	Соединительная рама	1
5	5	IT950305ASSY	Рычаг в сборе	1
6	7	IT950307ASSY	Регулировочная пластина	1
7	8	IT95034100	Трос в сборе	1
8	9	SD1000B3000ASSY	Регулируемая опора	2
9	10	IT95016000	Пластиковая прокладка	2
10	11	IT95031200	Прокладка	1
11	12	IT80033100	Пластина	1
12	13	SG500110400V5	4.5" Ролик	3
13	21	IT950121ASSY	Верхняя рамка в сборе	1
14	22	IT950122ASSY	Нижняя рамка в сборе	2
15	23	IT95012300	Задняя рамка	1
16	31	IT95033100	Подушка под руки	1
17	42	IT95014200	Верхняя плита	1
18	44	IT95014400	Направляющая Ф19*1242	2
19	51	IT95015100	Верхний кожух	1
20	52	IT95015200	Кожух под информационный плакат	1
21	53	IT95015300	Переднее зачехление	1
22	54	IT95015400	Правое переднее зачехление	1
23	55	IT95015500	Верхнее заднее зачехление	1
24	56	IT95015600	Заднее зачехление	1
25	76	IT95017600	Сиденье	1
26	92	IT801210300P11C	Держатель бутылки	1
27	101	IT80023000	Резиновый отбойник	2
28	102	IT90012000V1	Фиксатор грузов	1

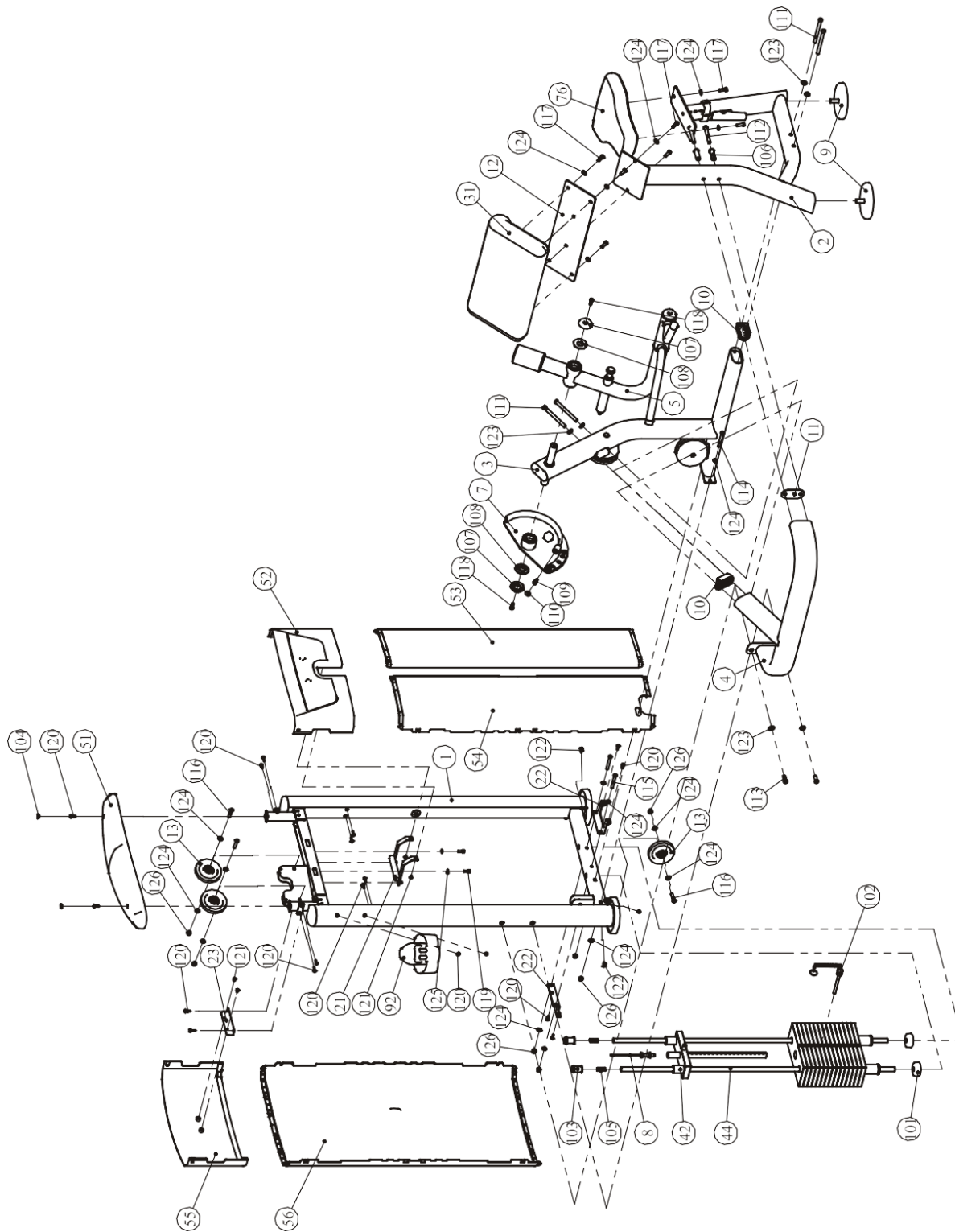
Список деталей и сборочный чертеж

Общий список

№.	Номер детали	Деталь	Описание	К-во
29	103	IT95016100	Фиксирующая втулка направляющей Ф25*Ф19*45	2
30	104	IT95016500	Заглушка Ф16.5*6.88	2
31	105	HFORT900-04A0602	Пружина	2
32	106	IT95031300	Втулка	2
33	107	FE97211900	Заглушка Ф60	2
34	108	FE97212000	Кольцо Ф62.5*5	2
35	109	HFORT900-04A1400	Алюминиевая втулка	1
36	110	V22500	Заглушка	1
37	111	GB70BTM12*135DN18	Винт с внутр. шестигранником М12*135	4
38	112	GB70BTM12*90DN18NL	Винт с внутр. шестигранником М12*90	2
39	113	GB70BTM12*30DN18	Винт с внутр. шестигранником М12*30	2
40	114	GB70BTM10*80DN18	Винт с внутр. шестигранником М10*80	2
41	115	GB70BTM10*75DN18	Винт с внутр. шестигранником М10*75	2
42	116	GB70BTM10*50DN18	Винт с внутр. шестигранником М10*50	3
43	117	GB70BTM10*30DN18	Винт с внутр. шестигранником М10*30	8
44	118	GB70BTM10*25DN18	Винт с внутр. шестигранником М10*25	2
45	119	GB70M8*20N19	Винт с внутр. шестигранником М8*20	2
46	120	GB818M6*20DHS2	Винт под крестообразную отвертку М6*20	18
47	121	GB818M6*10DHS2	Винт под крестообразную отвертку М6*16	4
48	122	GB818M6*16DHS2	Винт под крестообразную отвертку М6*10	4
49	123	GB9512DN2	Шайба Ф13*Ф24*2.5	6
50	124	GB9510DN2	Шайба Ф11*Ф20*2	22
51	125	GB958DN2	Шайба Ф9*Ф16*1.6	2
52	126	NM10DN2	Гайка М10	7
53	127	NBS6DHS	Шестигранник S=6	1
54	128	NBS8DHS	Шестигранник S=8	1
55	129	LW200BS	Отвертка Ф6*117	1
56	130	УНУ	Смазка	1

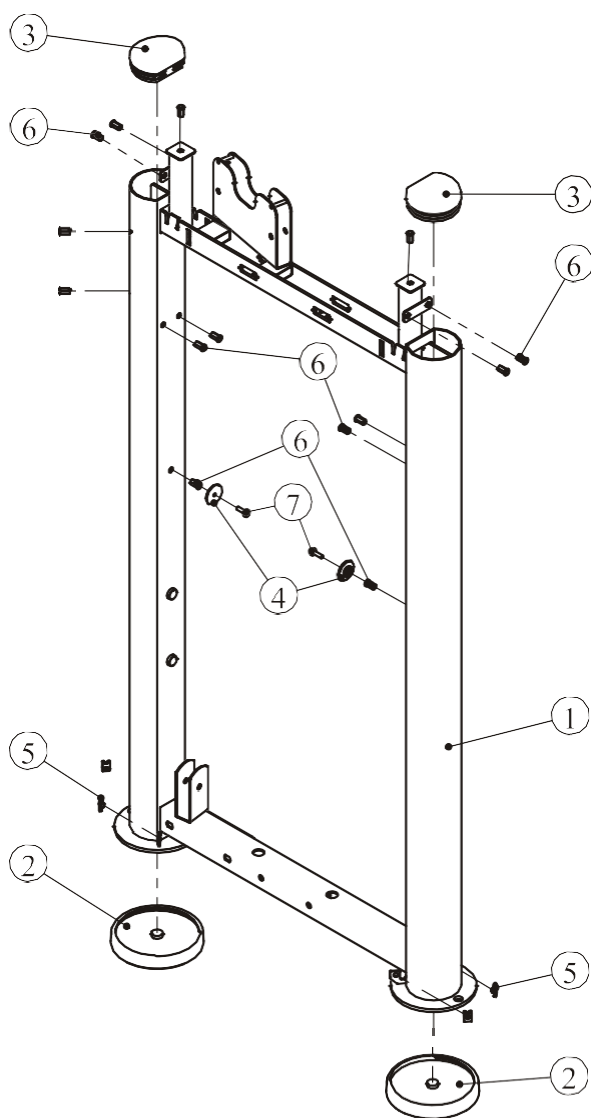
Список деталей и сборочный чертеж

Общий вид



Список деталей и сборочный чертеж

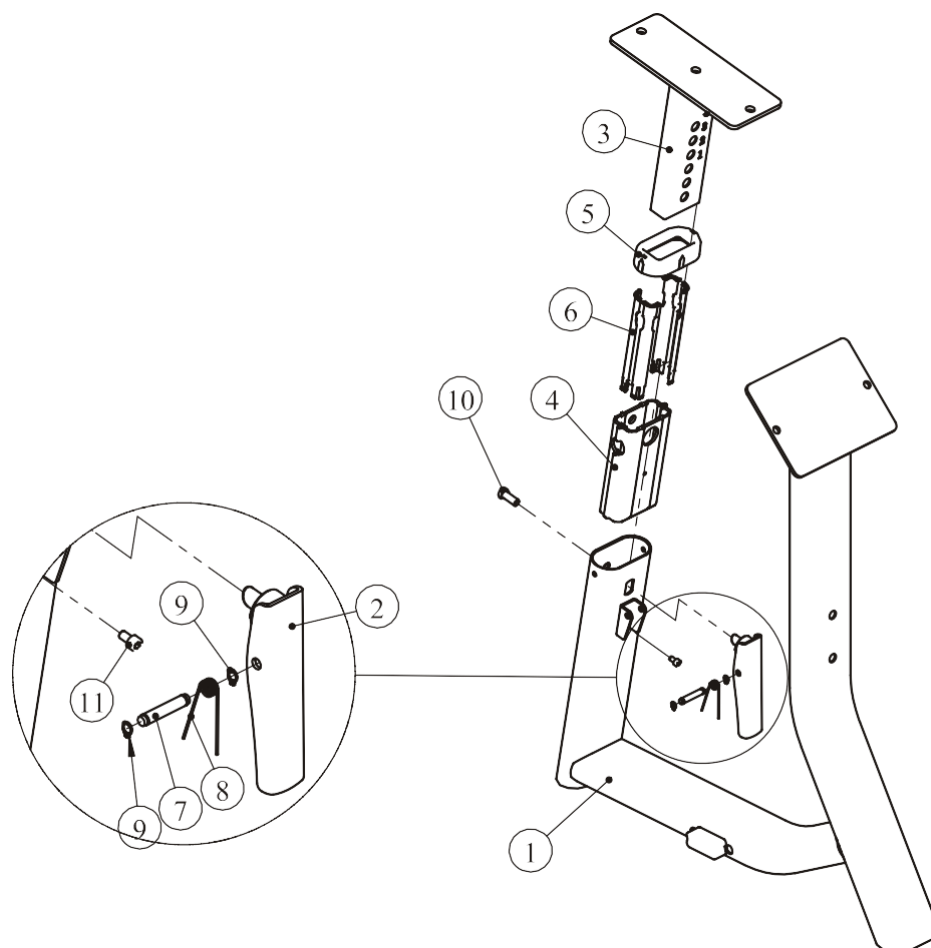
Рама весового стека в сборе



№.	Номер детали	Деталь	Описание	К-во
1	1.1	IT95030100	Рама весового стека	1
2	1.2	IT95015700	Опора	2
3	1.3	IT95015800	Заглушка Ф95*81.1	2
4	1.4	IT95015900	Пластиковая шайба	2
5	1.5	AC32705800	U-образная гайка М6	4
6	1.6	GB17880.5M6*16.5DS17	Гайка М6	14
7	1.7	GB818M6*20DHS2	Винт под крестовую отвертку М6*20	2

Список деталей и сборочный чертеж

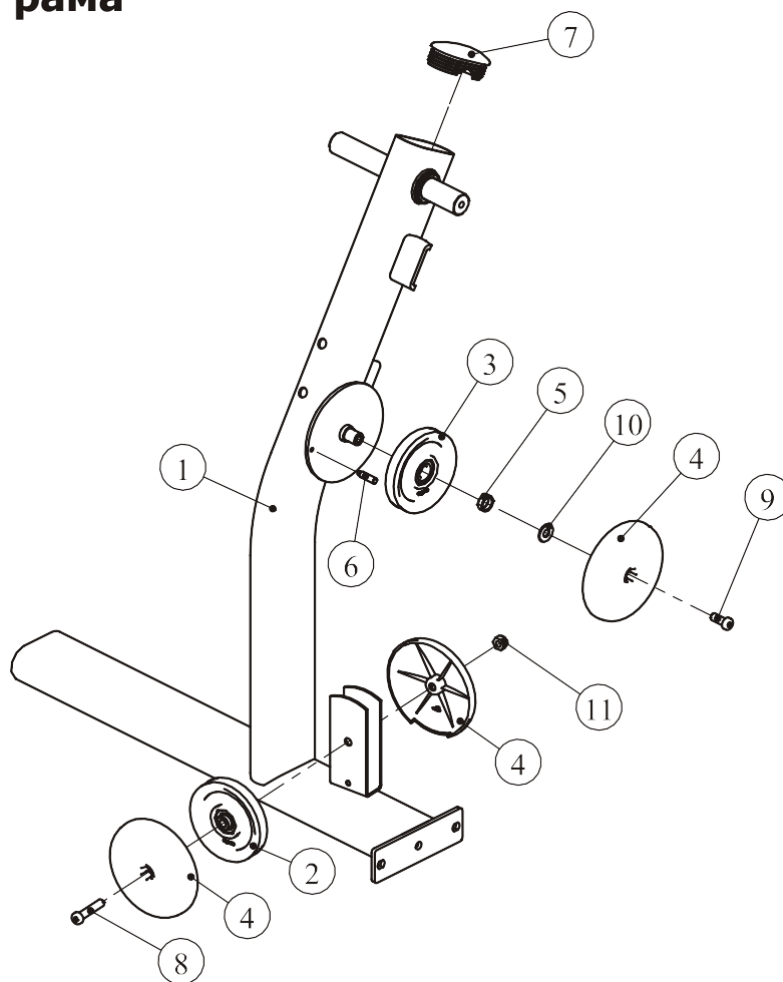
Основная рама в сборе



№.	Номер детали	Деталь	Описание	К-во
1	2.1	IT95030200	Основная рама	1
2	2.2	IT95014500	Регулятор	1
3	2.3	IT95120900	Опорная рама для сиденья	1
4	2.4	IT95014300	Алюминиевая направляющая	1
5	2.5	IT95016200	Пластиковая заглушка	1
6	2.6	IT95016300	Пластиковый уплотнитель	4
7	2.7	CWRVL0012200	Стержень	1
8	2.8	AXT3S5500	Пружина	1
9	2.9	GB894.18FH12	Клипса Ф8	2
10	2.10	GB70BTM10*25DN18	SHCS винт M10*25	1
11	2.11	GB70M6*10N19	SHCS винт M6*10	1

Список деталей и сборочный чертеж

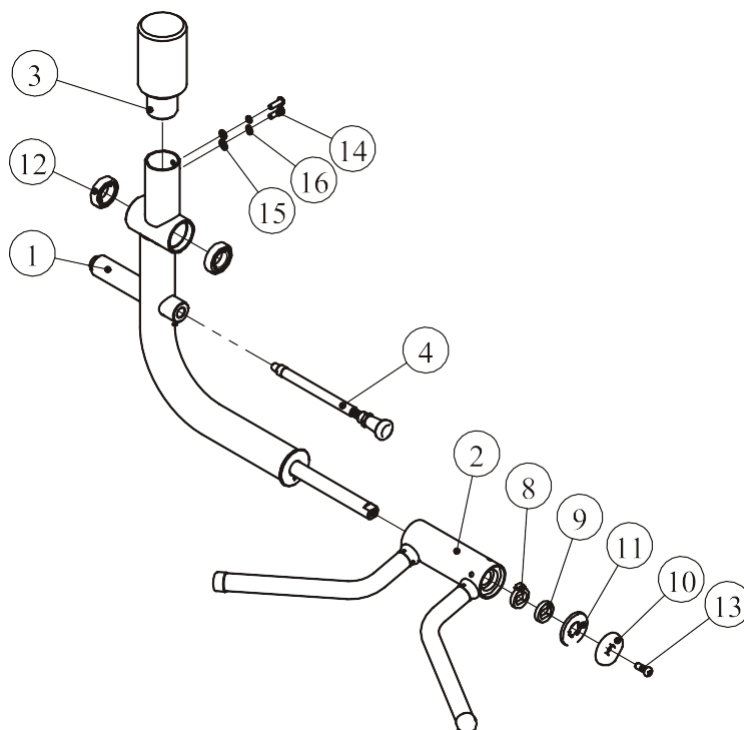
Опорная рама



№.	Номер детали	Деталь	Описание	К-во
1	3.1	IT95030300	Опорная рама	1
2	3.2	SG500110400V5	4.5" Ролик	1
3	3.3	IT95057800	Тонкий 4.5" ролик	1
4	3.4	IT95016400	Кожух ролика	3
5	3.5	FE97122100	Проставка 1	1
6	3.6	FE97122300	Стержень	1
7	3.7	IT90013800P11C	Заглушка RT50*100	1
8	3.8	GB70BTM10*50DN18	SHCS винт M10*50	1
9	3.9	GB70BTM10*25DN18	SHCS винт M10*25	1
10	3.10	DQ10N19B	Шайба Ф11*Ф25*2	1
11	3.11	NM10DN2	Гайка M10	1

Список деталей и сборочный чертеж

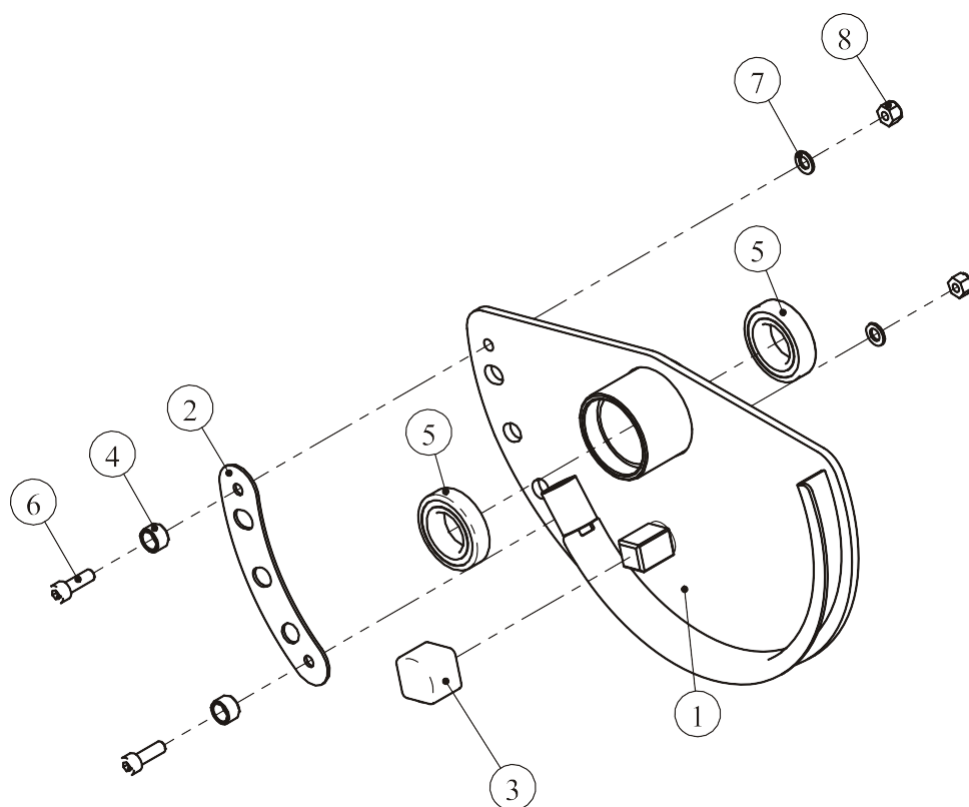
Рычаг в сборе



№.	Номер детали	Деталь	Описание	К-во
1	5.1	IT95030500	Рычаг	1
2	5.2	IT950306ASSY	Рукоятки в сборе	1
3	5.3	IT95121200	Противовес	1
4	5.4	IT950521ASSY	Стержень	1
8	5.8	CWRVL0033700	Кольцо стопорное	1
9	5.9	CWRVL0033800	Кольцо стопорное	1
10	5.10	FE97211900	Заглушка Ф60	1
11	5.11	FE97212000	Кольцо Ф62.5*5	1
12	5.12	GB2766006-2ZNBK	Подшипник	2
13	5.13	GB70BTM10*25DN18	Винт SHCS M10*25	1
14	5.14	PNLM8*25DN20	Винт BHCS M8*25	2
15	5.15	GB958DN2	Шайба Ф9*Ф16*1.6	2
16	5.16	GB938N19	Пружинная шайба Ф8	2

Список деталей и сборочный чертеж

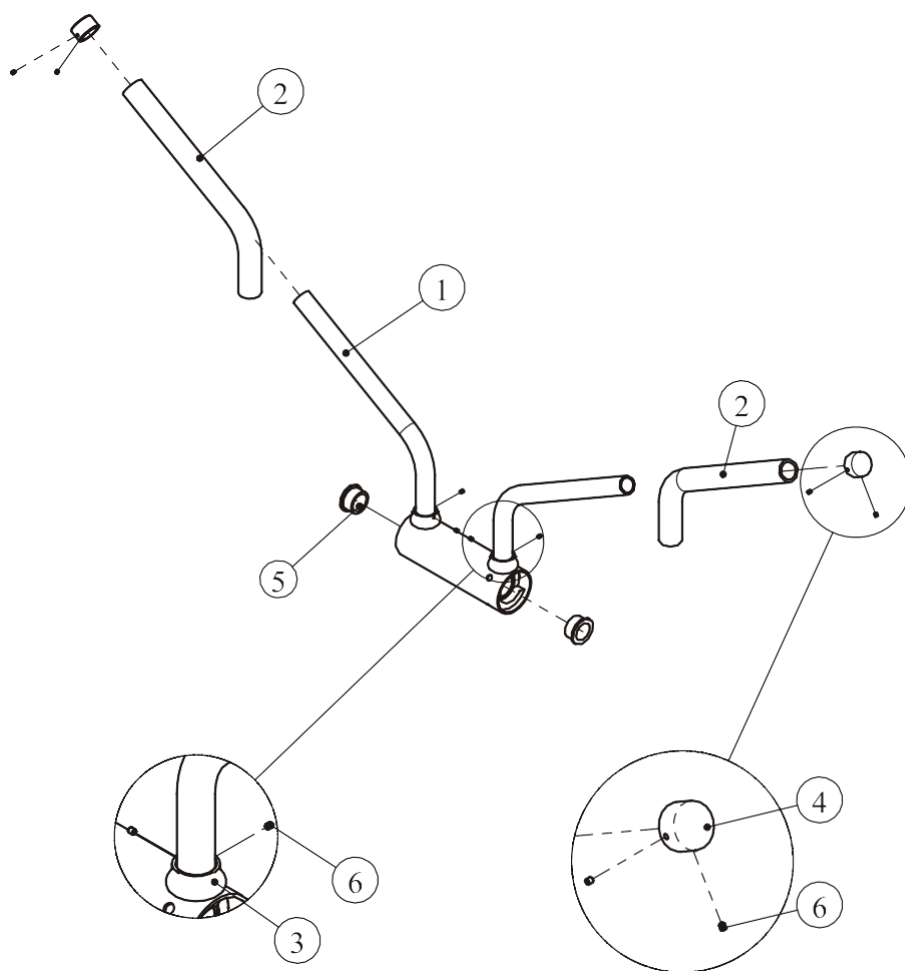
Регулировочная пластина в сборе



№.	Номер детали	Деталь	Описание	К-во
1	7.1	IT95030700	Регулировочная пластина	1
2	7.2	IT95031100	Пластинка выбора положения	1
3	7.3	FE97213100	Кубовидная резиновая заглушка	1
4	7.4	IN-S10111200	Резиновая втулка Ф17*10.5	2
5	7.5	GB2766006-2ZNBK	Подшипник	2
6	7.6	GB70M8*20DS20	Винт SHCS M8*20	2
7	7.7	GB958DN2	Шайба Ф9*Ф16*1.6	2
8	7.8	NM8DN2	Гайка M8	2

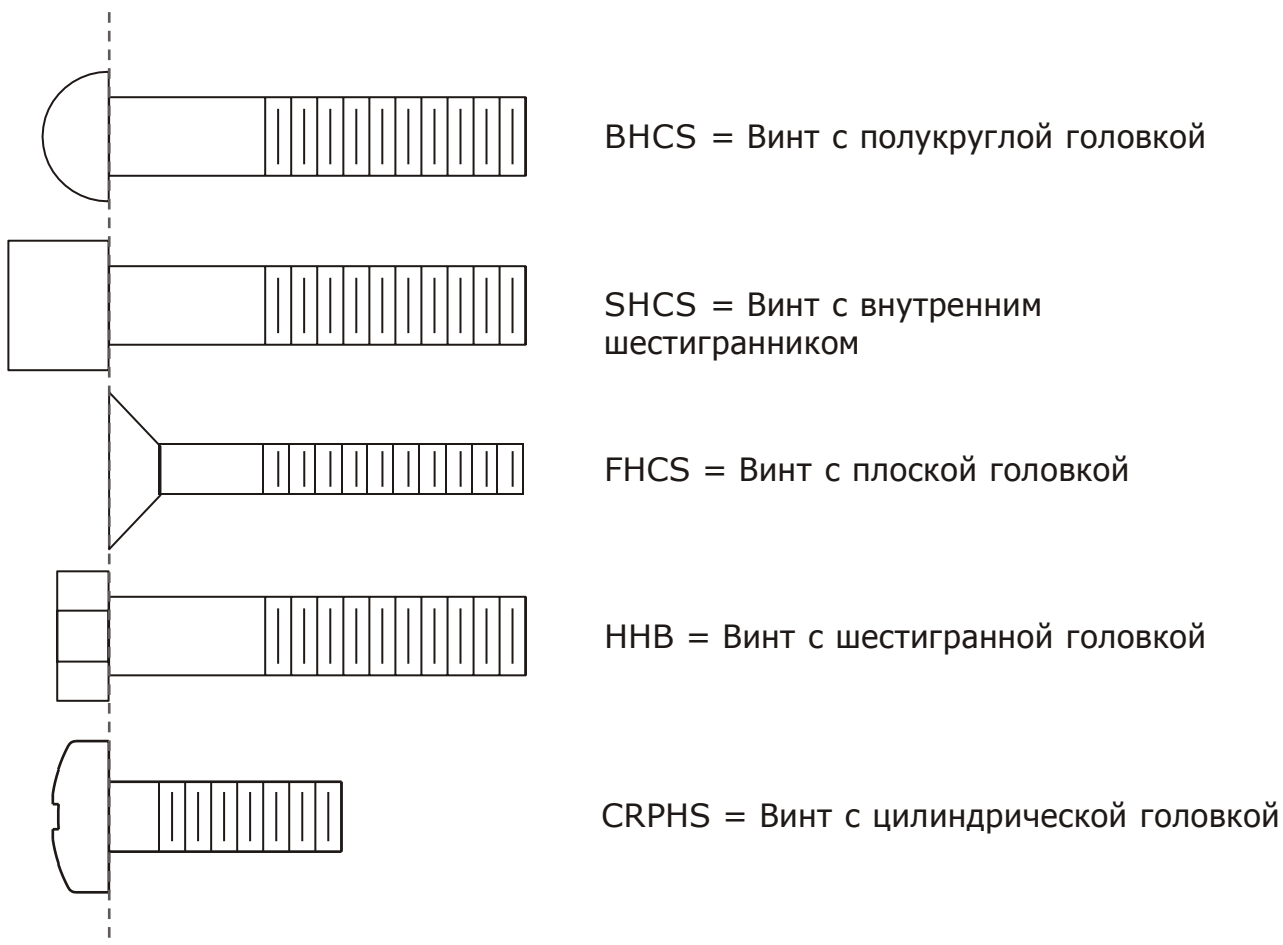
Список деталей и сборочный чертеж

Рукоятки в сборе



№.	Номер детали	Деталь	Описание	К-во
1	5.2.1	IT95030600	Рама рукояток	1
2	5.2.2	026-01PL0206-12	Рукоятка	2
3	5.2.3	IT90102200	Алюминиевое кольцо	2
4	5.2.4	V39600	Алюминиевая заглушка	2
5	5.2.5	M02502000	Проставка Ф38*Ф32*Ф25.4*18	2
6	5.2.6	YZGB7710-32*3.2N19	Винт 10-32UNF*3.2	8

Тип крепежа



Диаметр болтов (мм/дюймы)	M6(1/4")	M8(5/16")	M10(3/8")	M12(1/2")	M16(5/8")
Крутящий момент затяжки (N.m)	9~12	22~30	45~59	78~104	193~257
Виды приложенного усилия	Усилие запястья	Усилие запястья и предплечья	Усилие всей руки	Усилие всей руки и верхней части тела	Со всей силой

Инструкция по сборке



ВНИМАНИЕ

Для монтажа оборудования производитель рекомендует обратиться к профессиональным сборщикам.

Примерное время сборки тренажера составляет 2 часа. Если вы производите сборку самостоятельно, это займет больше времени. Сборка должна осуществляться двумя людьми, в целях безопасности не собирайте тренажер в одиночку.

После сборки проверьте правильно ли работают все части тренажера. При возникновении неполадок, сначала проверьте правильность сборки согласно инструкции, при условии, если сборка была самостоятельной. Если проблему не удалось решить, обратитесь к официальному представителю. При обращении в сервисную службу необходимо назвать серийный номер тренажера. Проверьте все детали прежде чем начать сборку.

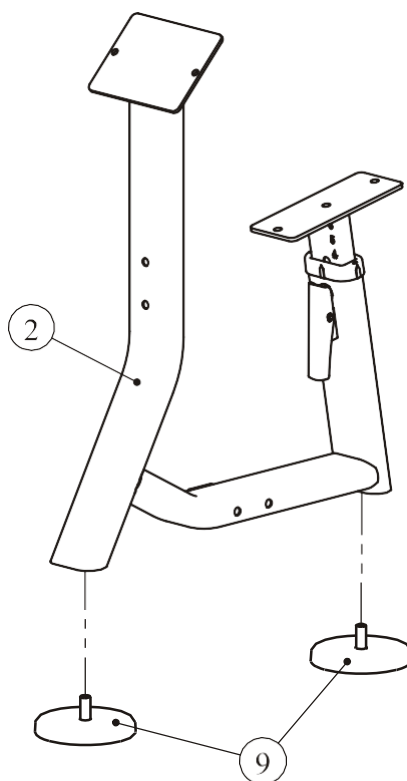
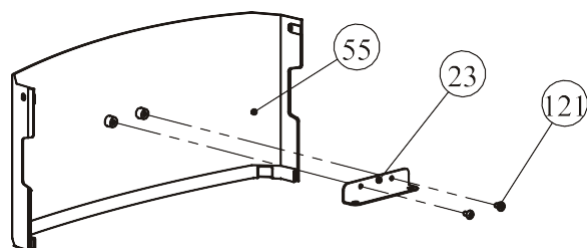
До окончательной сборки тренажера не рекомендуется затягивать болты слишком сильно. Будьте внимательны при сборке, соблюдайте последовательность сборки согласно инструкции.

Этапы сборки

ШАГ 1

1. Прикрепите две регулируемые опоры (#9) к основной раме в сборе (#2).
2. Прикрепите заднюю рамку (#23) к верхнему заднему зачехлению (#55), используя: два М6*10 винта CRPHS (#121)

Примечание: Затяните винты отверткой.



Этапы сборки

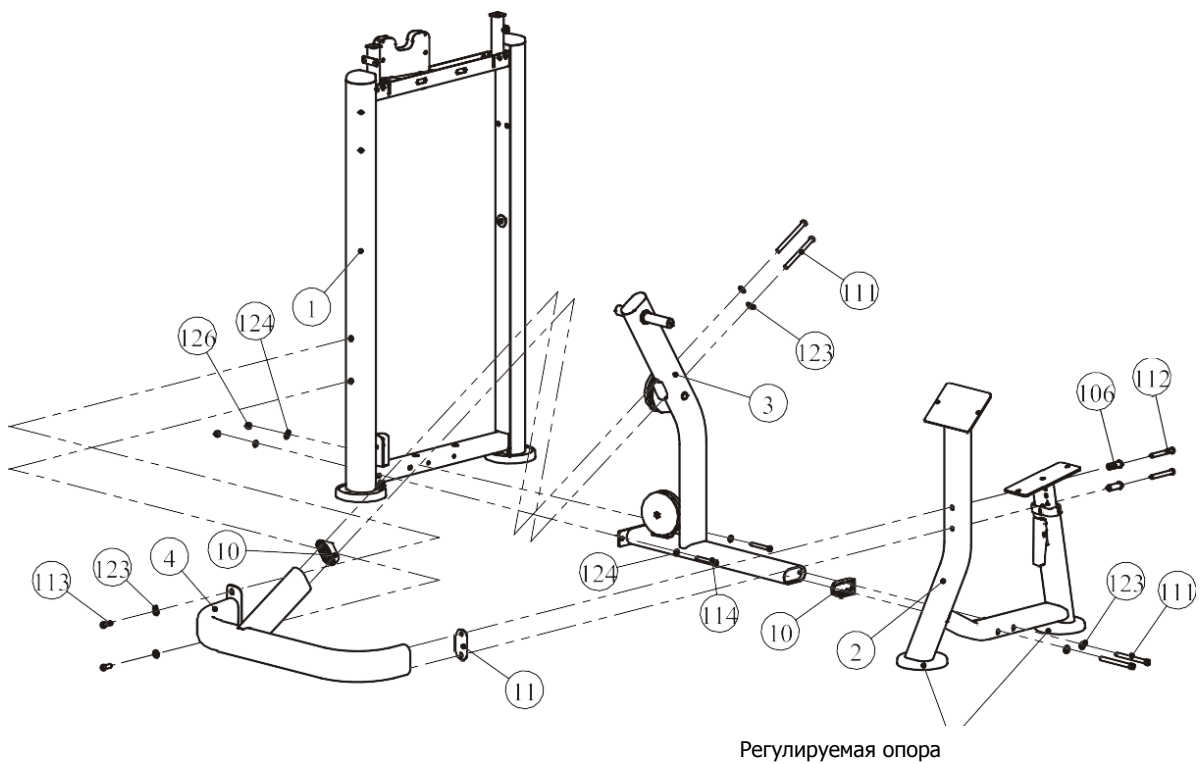
ШАГ 2

Прикрепите опорную раму в сборе (#3) и соединительную (#4) к раме весового стека (#1) и основной раме (#2), используя:

- Две пластиковые прокладки (#10)
- четыре M12*135 SHCS (#111)
- два M12*90 SHCS (#112)
- два M12*30 SHCS (#113)
- два M10*80 SHCS (#114)
- два M10 Гайки (#126)
- четыре Ф11*Ф20*2 шайбы (#124)
- шесть Ф13*Ф24*2.5 шайб (#123)
- одну прокладку (#11)
- две втулки (#106)

Примечание: Затяните болты гаечным ключом.

Отрегулируйте опоры тренажера, убедитесь, что он устойчив.



Этапы сборки

ШАГ 3

Прикрепите регулировочную пластину (#7) и рычаг в сборе (#5) к опорной раме (#3) используя:

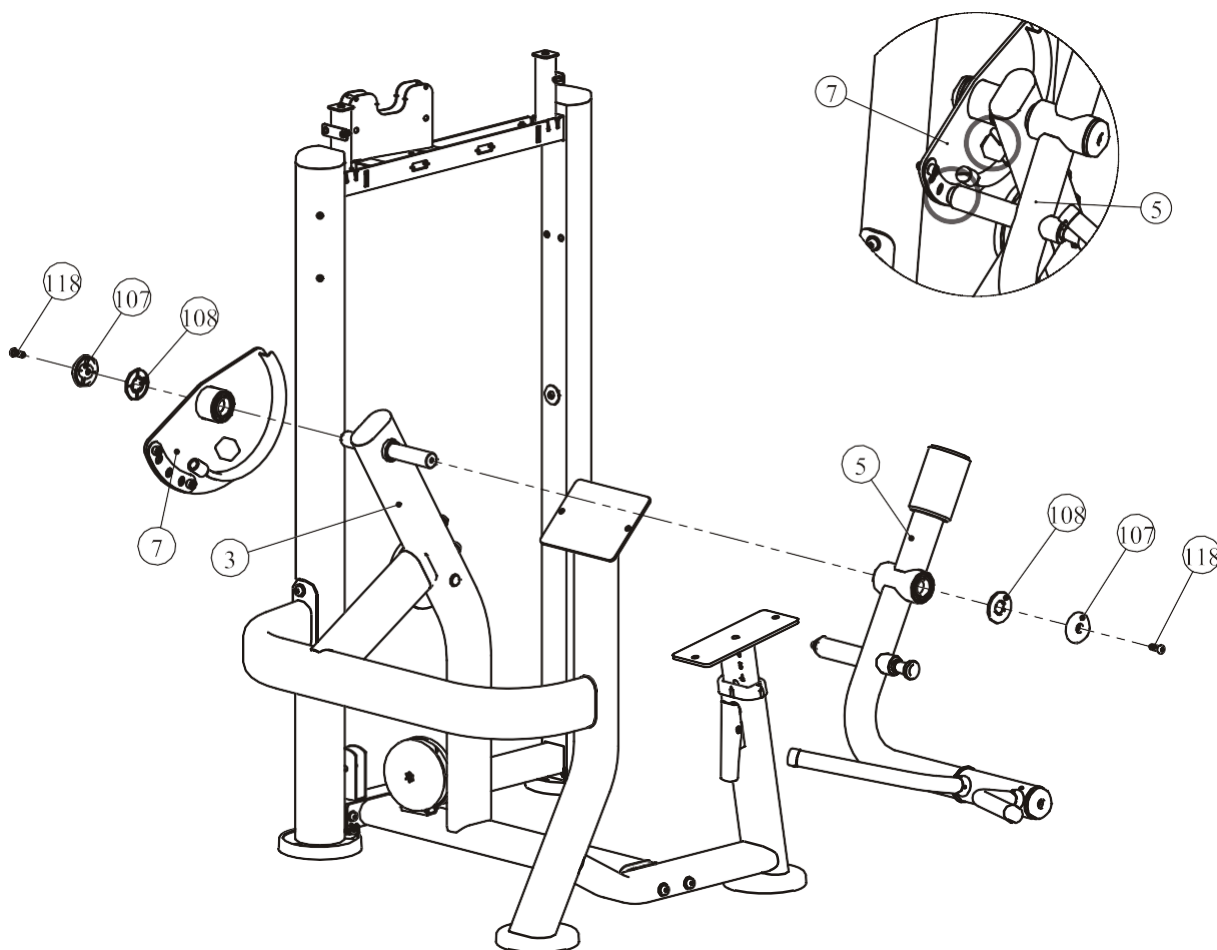
Две заглушки Ф60 (#107)

Два кольца Ф62.5*5 (#108)

Два М10*25 SHCS (#118)

Примечание: Затяните болты и гайки гаечным ключом.

Обратите внимание на правильное положение рычага (#5) (на рисунке) относительно круглой пластины (#7).

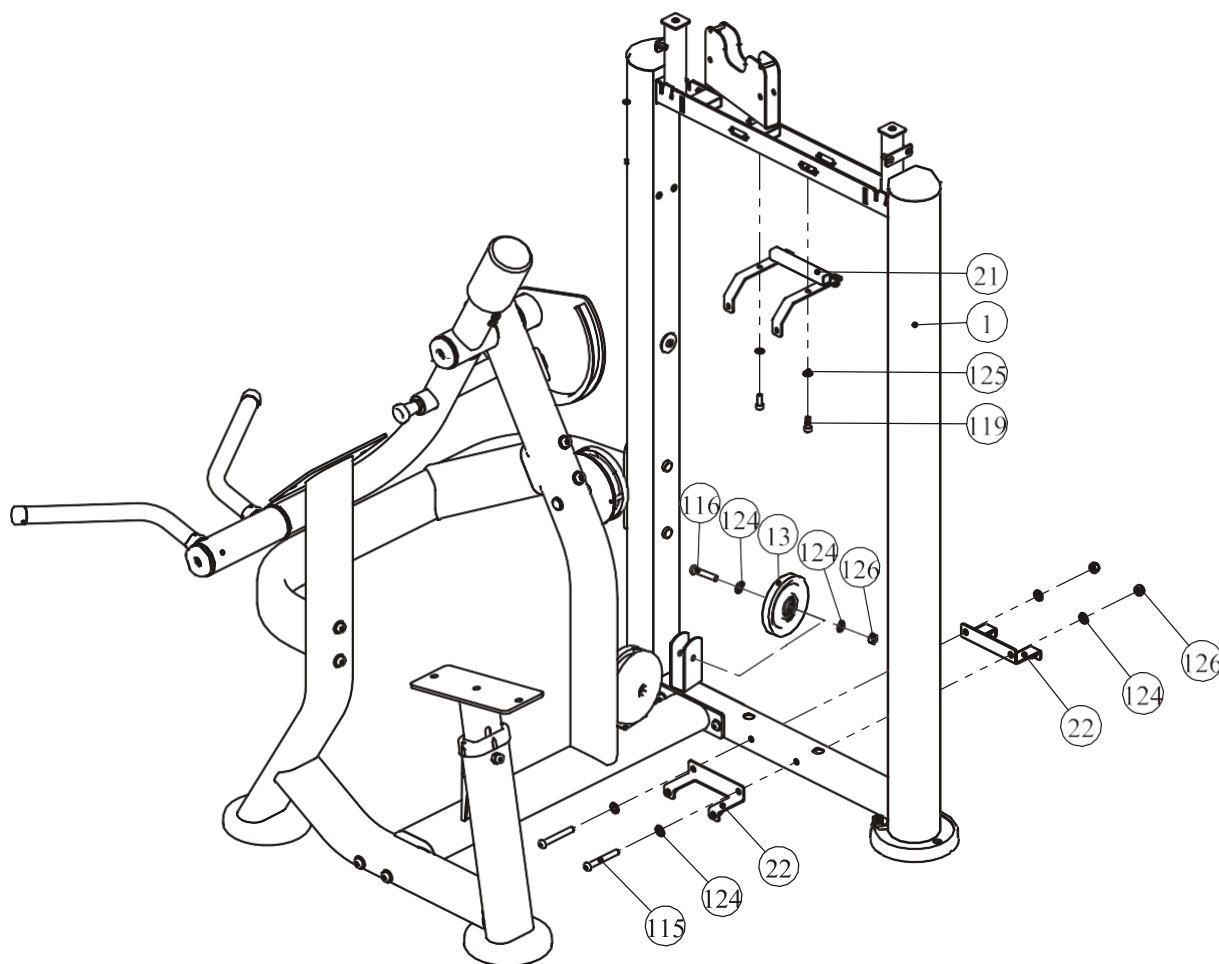


Этапы сборки

ШАГ 4

1. Прикрепите один 4.5" ролик (#13) к раме весового стека (#1), исп.:
 - один M10*50 SHCS (#116)
 - две Ф11*Ф20*2 Шайбы (#124)
 - одну M10 Гайку (#126)
2. Прикрепите верхнюю рамку (#21) и две нижние рамки (#22) к раме весового стека (#1), используя:
 - два M8*20 SHCS (#119)
 - две Ф9*Ф16*1.6 шайбы (#125)
 - два M10*75 SHCS (#115)
 - четыре Ф11*Ф20*2 шайбы (#124)
 - две M10 гайки (#126)

Примечание: Затяните болты и гайки гаечным ключом.



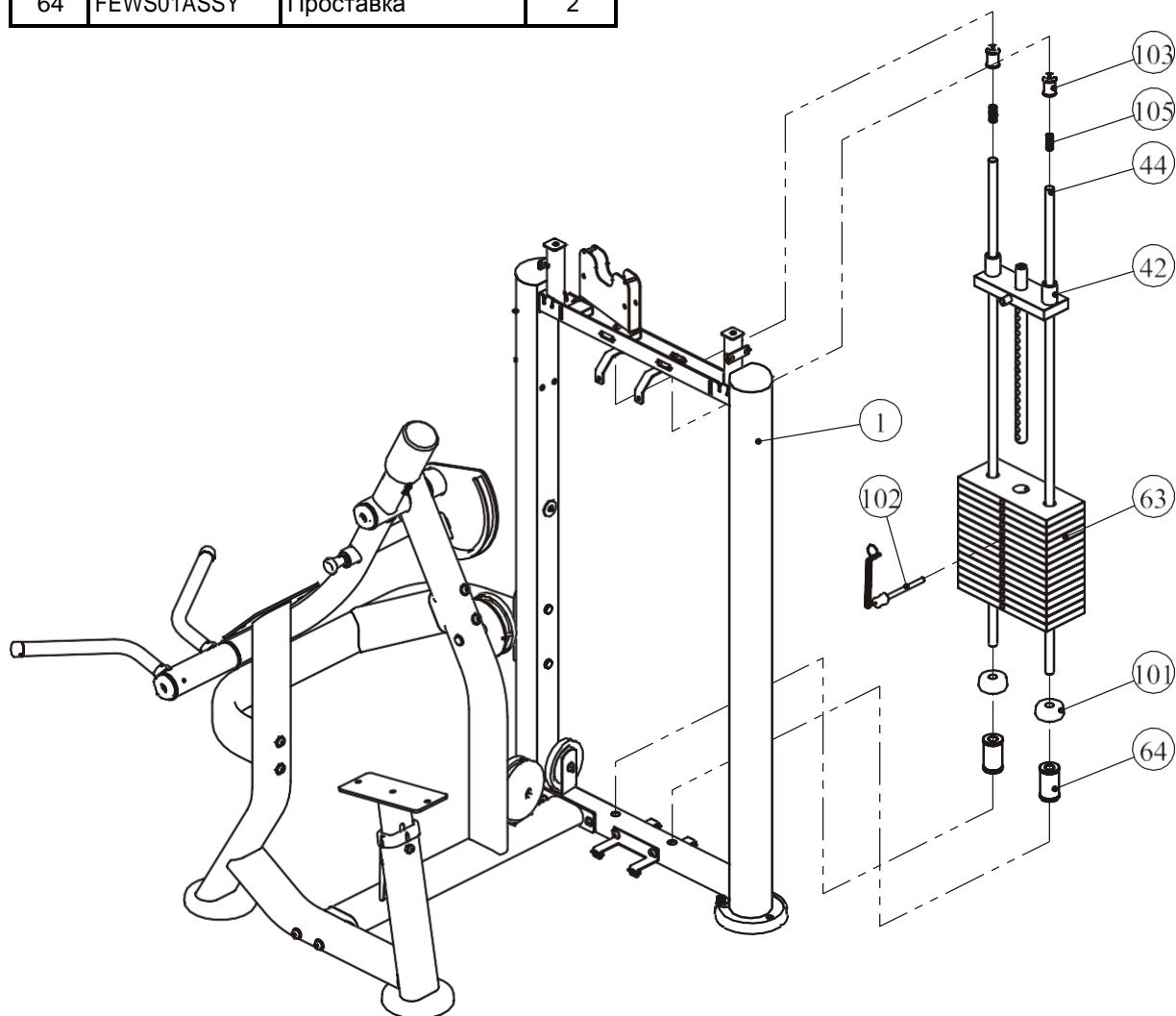
Этапы сборки

ШАГ 5

Сборка весового стека 160ф.

1. Прикрепите две направляющие $\Phi 19 \times 1242$ (#44) два резиновых отбойника (#101) пятнадцать весовых плит 10 ф. (#63) две проставки (#64) и одну верхнюю плиту в сборе (#42) к раме весового стека (#1), используя:
две втулки $\Phi 25 \times \Phi 19 \times 45$ (#103) две пружины (#105)
2. Прикрепите фиксатор грузов (#102) к верхней плите в сборе (#42).

№.	Номер детали	Описание	К-во
63	FE97193100	Весовая плита 10 ф.	15
64	FEWS01ASSY	Проставка	2



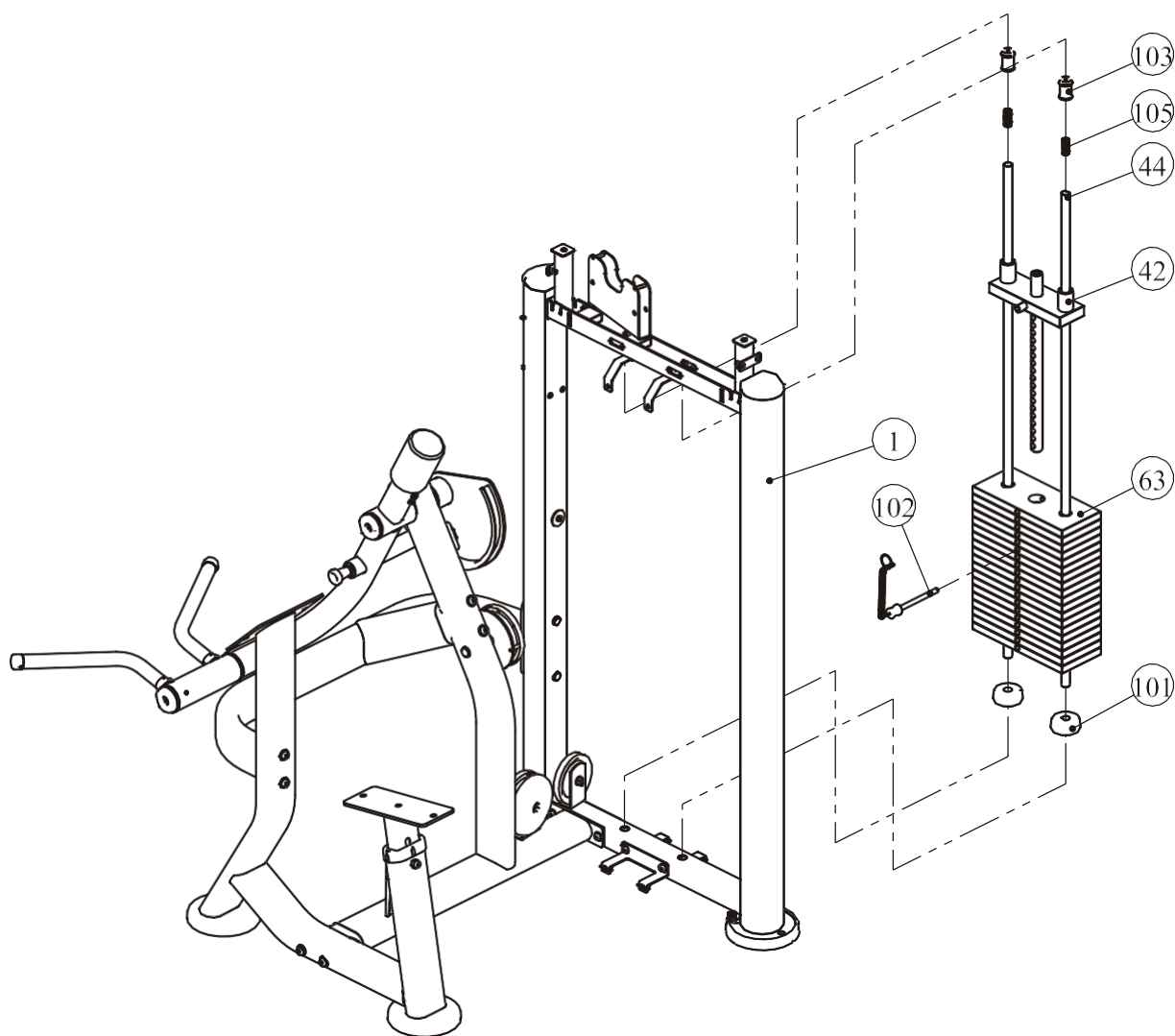
Этапы сборки

ШАГ 5

Сборка весового стека 200ф.

1. Прикрепите 2 направляющих $\Phi 19 \times 1242$ (#44) два резиновых отбойника (#101) девятнадцать весовых плит 10 ф. (#63) одну верхнюю плиту в сборе (#42) к раме весового стека (#1), используя: две втулки $\Phi 25 \times \Phi 19 \times 45$ (#103) две пружины (#105)
2. Прикрепите фиксатор грузов (#102) к верхней плите в сборе (#42).

№.	Номер детали	Описание	К-во
63	FE97193100	Весовая плита 10 ф.	19



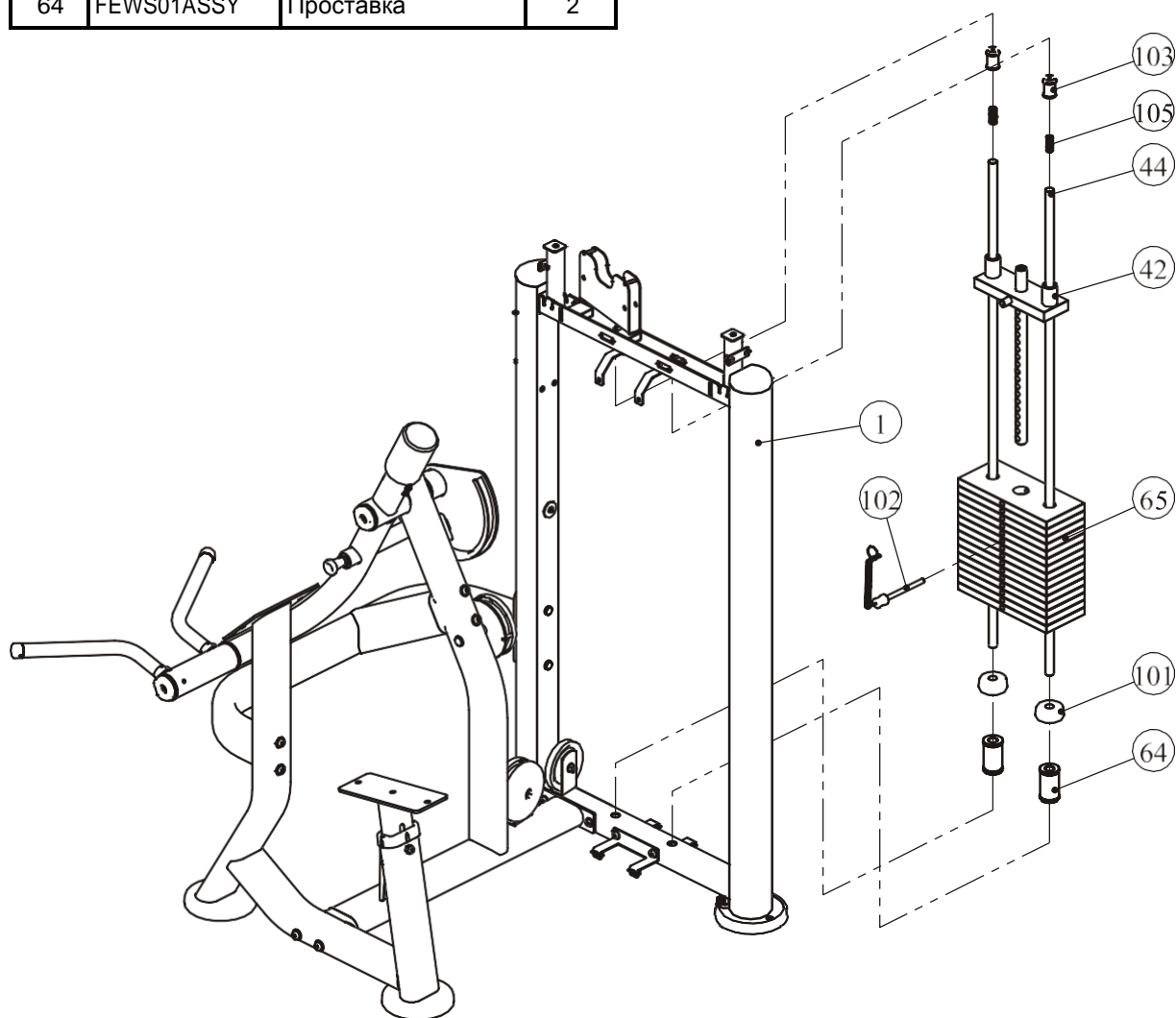
Этапы сборки

ШАГ 5

Сборка весового стека 235ф.

1. Прикрепите две направляющие $\Phi 19 \times 1242$ (#44) два резиновых амортизатора (#101) пятнадцать весовых плит весом по 15 ф. (#65) две проставки (#64) и одну верхнюю плиту в сборе (#42) к раме весового стека (#1), используя: две втулки $\Phi 25 \times \Phi 19 \times 45$ (#103) две пружины (#105).
2. Прикрепите фиксатор грузов (#102) к верхней плите в сборе (#42).

№.	Номер детали	Описание	К-во
65	FE97193200	Весовая плита 15 ф.	15
64	FEWS01ASSY	Проставка	2



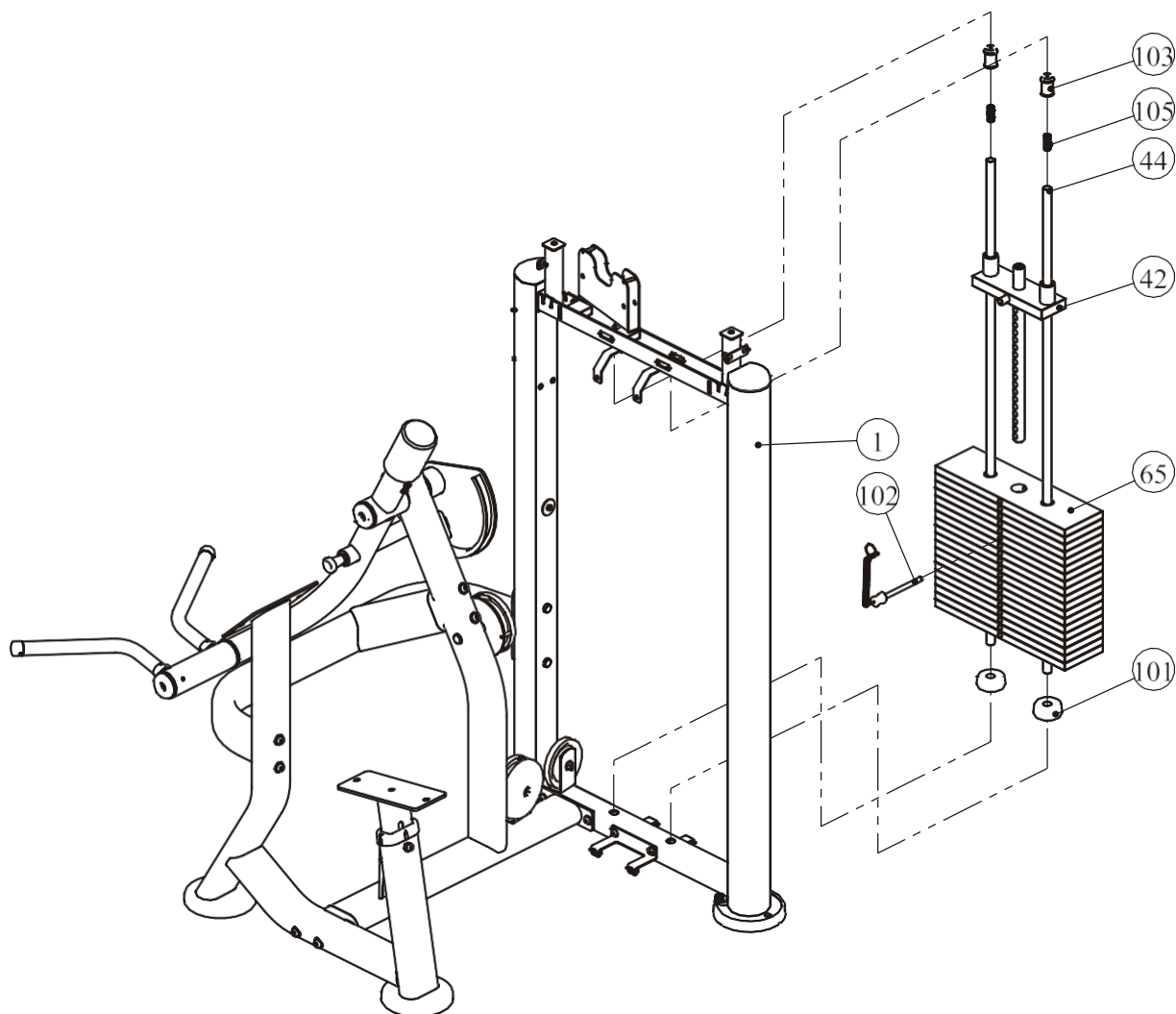
Этапы сборки

ШАГ 5

Сборка весового стека 295ф.

1. Прикрепите две направляющие $\Phi 19 \times 1242$ (#44) два резиновых амортизатора (#101) девятнадцать весовых плит весом по 15 ф. (#65) и одну верхнюю плиту в сборе (#42) к раме весового стека (#1, используя: две втулки $\Phi 25 \times \Phi 19 \times 45$ (#103) две пружины (#105).
2. Прикрепите фиксатор грузов (#102) к верхней плите в сборе (#42).

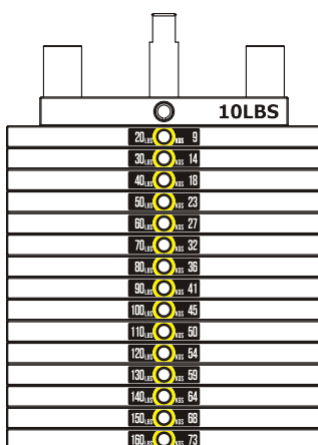
No.	Номер детали	Описание	К-во
65	FE97193200	Весовая плита 15 ф.	19



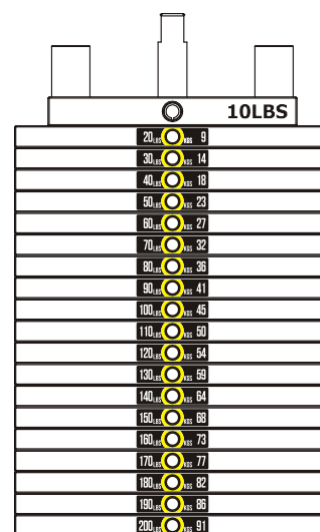
Этапы сборки

Схема расположения стикеров весовых плит

20 _{лбс}	9
30 _{лбс}	14
40 _{лбс}	18
50 _{лбс}	23
60 _{лбс}	27
70 _{лбс}	32
80 _{лбс}	36
90 _{лбс}	41
100 _{лбс}	45
110 _{лбс}	50
120 _{лбс}	54
130 _{лбс}	59
140 _{лбс}	64
150 _{лбс}	68
160 _{лбс}	73
170 _{лбс}	77
180 _{лбс}	82
190 _{лбс}	86
200 _{лбс}	91
210 _{лбс}	96
220 _{лбс}	100
230 _{лбс}	104

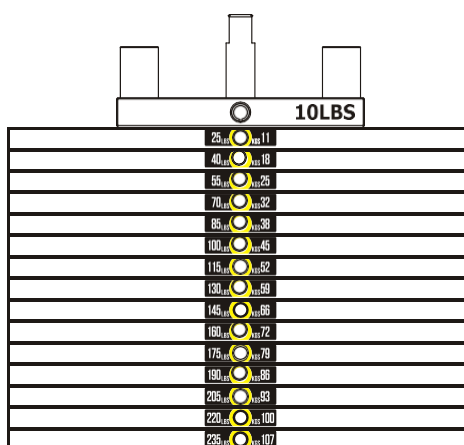


20-160 ф.

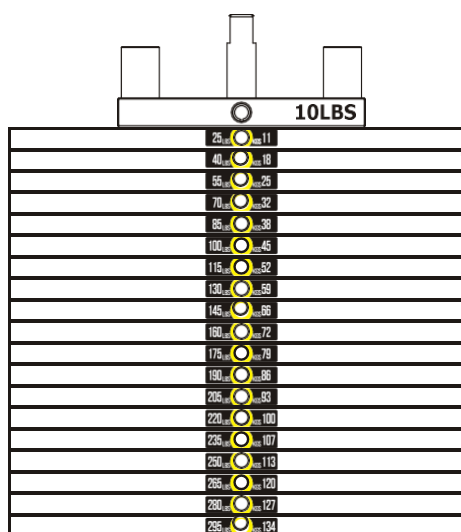


20-200 ф.

25 _{лбс}	11
40 _{лбс}	18
55 _{лбс}	25
70 _{лбс}	32
85 _{лбс}	38
100 _{лбс}	45
115 _{лбс}	52
130 _{лбс}	59
145 _{лбс}	66
160 _{лбс}	72
175 _{лбс}	79
190 _{лбс}	86
205 _{лбс}	93
220 _{лбс}	100
235 _{лбс}	107
250 _{лбс}	113
265 _{лбс}	120
280 _{лбс}	127
295 _{лбс}	134
310 _{лбс}	141
325 _{лбс}	147



25-235 ф.



25-295 ф.

Этапы сборки

ШАГ 6

1. Прикрепите два 4.5" ролика (#13) к раме весового стека (#1), исп.:
 - два M10*50 SHCS (#116)
 - четыре Ф11*Ф20*2 шайбы (#124)
 - две M10 Гайки (#126)
2. Прикрепите трос (#8) к верхней плите (#42).
3. Прикрепите трос (#8) к круглой пластине (#7), используя:
 - одну Алюминиевую втулку (#109)
4. Прикрепите заглушку (#110) к круглой пластине (#7).

Примечание: Затяните болты и гайки гаечным ключом.

ШАГ 7

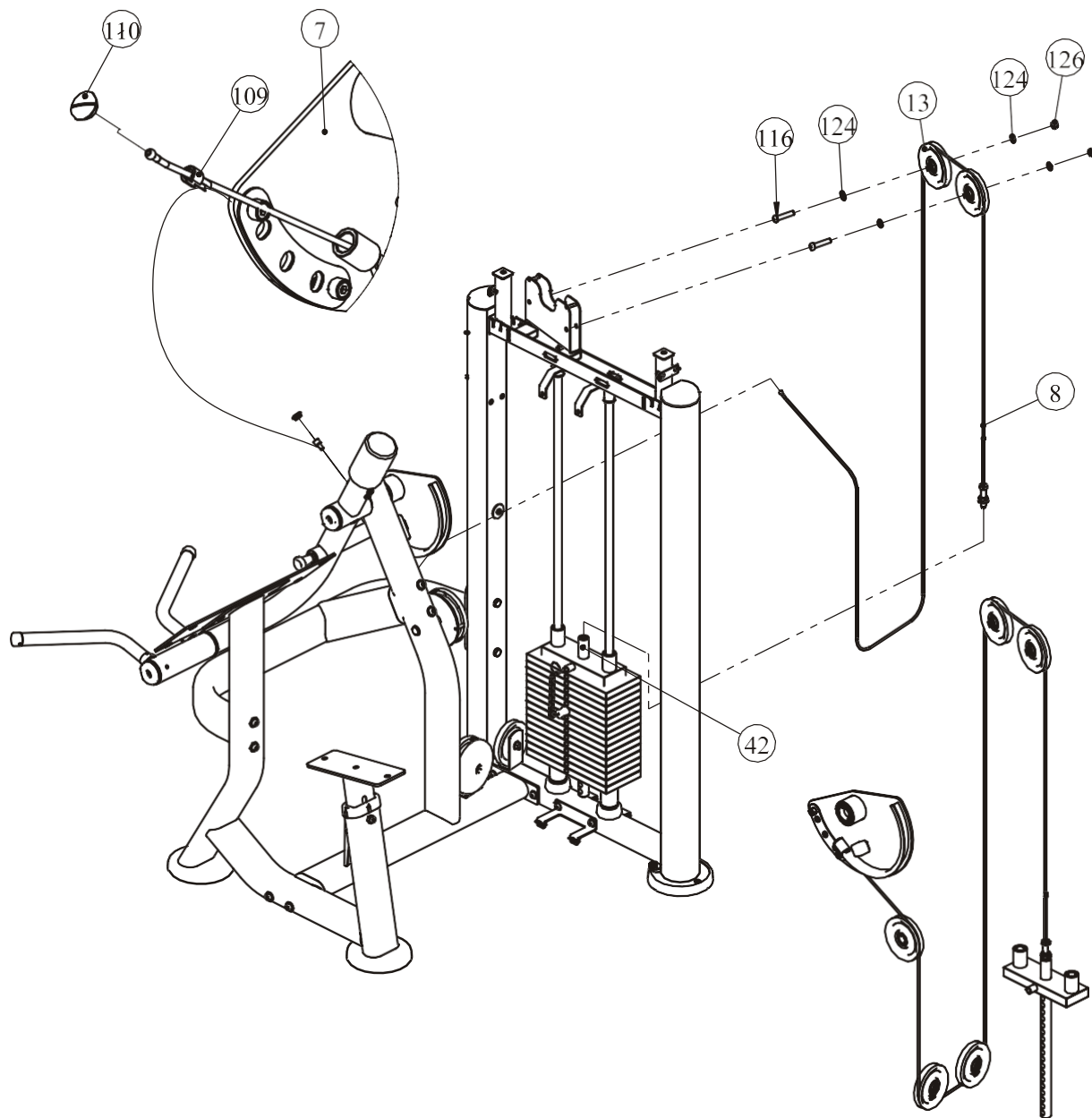
Советы: Заранее вставьте 8 болтов в раму весового стека и в нижний держатель кожуха, затем вставьте задний и передний кожух, прикрепите болтами и затяните.

1. Прикрепите правое переднее зачехление (#54) и переднее зачехление (#53) к раме весового стека (#1) и нижней рамке в сборе (#22), используя:
 - четыре M6*20 CRPHS (#120)
 - два M6*16 CRPHS (#122)
2. Прикрепите заднее зачехление (#56) к раме весового стека (#1) и нижней рамке в сборе (#22), используя:
 - четыре M6*20 CRPHS (#120)
 - два M6*16 CRPHS (#122)
3. Прикрепите информационный стикер (#52) к раме весового стека (#1) и верхней рамке в сборе (#21) using:
 - два M6*20 CRPHS (#120)
 - два M6*10 CRPHS (#121)
4. Прикрепите верхнее заднее зачехление (#55) к раме весового стека (#1) и верхней рамке в сборе (#21), используя:
 - четыре M6*20 CRPHS (#120)
5. Прикрепите верхний кожух (#51) к раме весового стека (#1), исп.:
 - два M6*20 CRPHS (#120)
 - Две заглушки Ф16.5*6.88 (#104)
6. Прикрепите держатель бутылки (#92) к раме весового стека (#1) исп.:
 - два M6*20 CRPHS (#120)

Примечание: Затяните болты гаечным ключом.

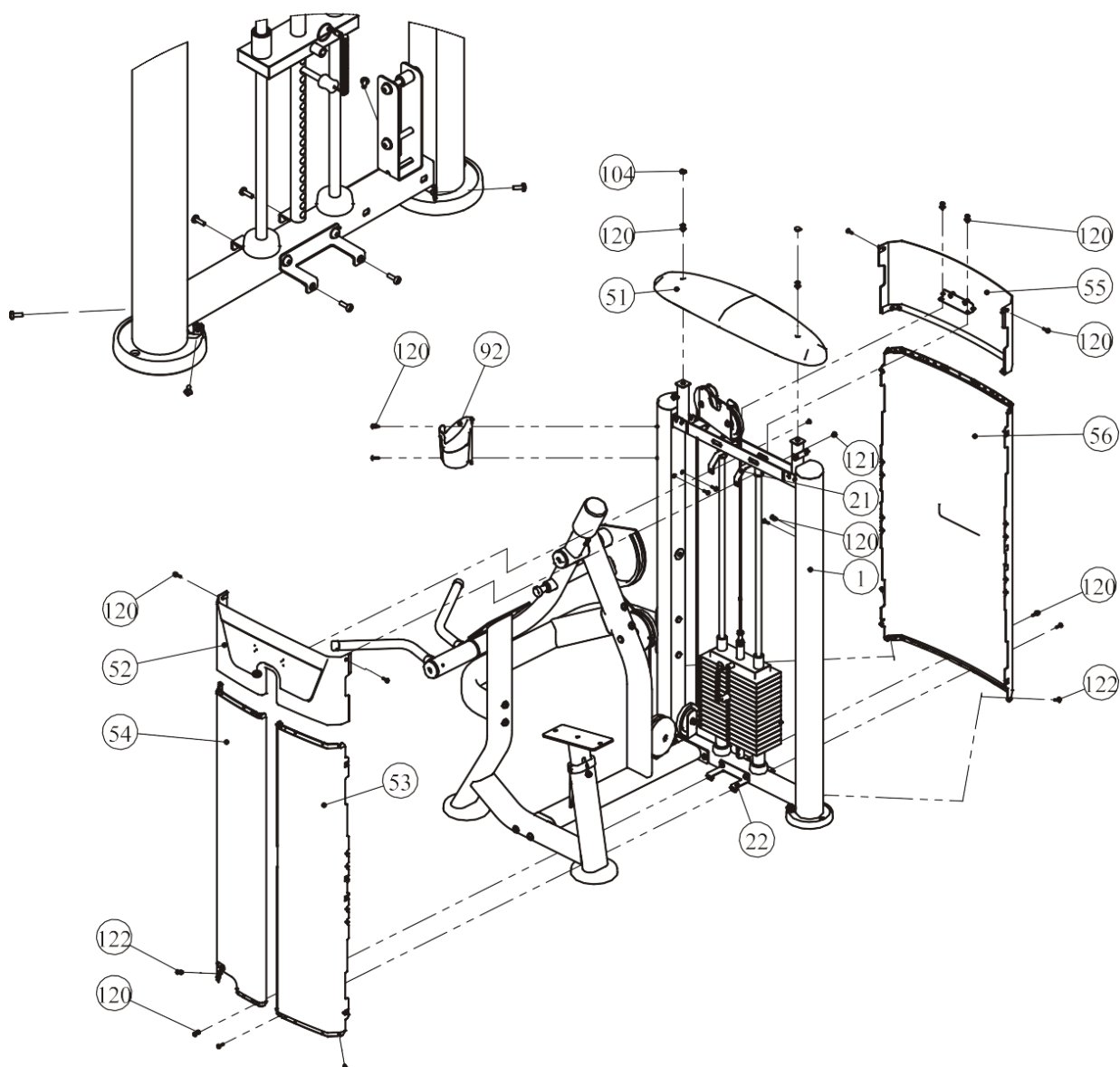
Этапы сборки

ШАГ 6



Этапы сборки

ШАГ 7

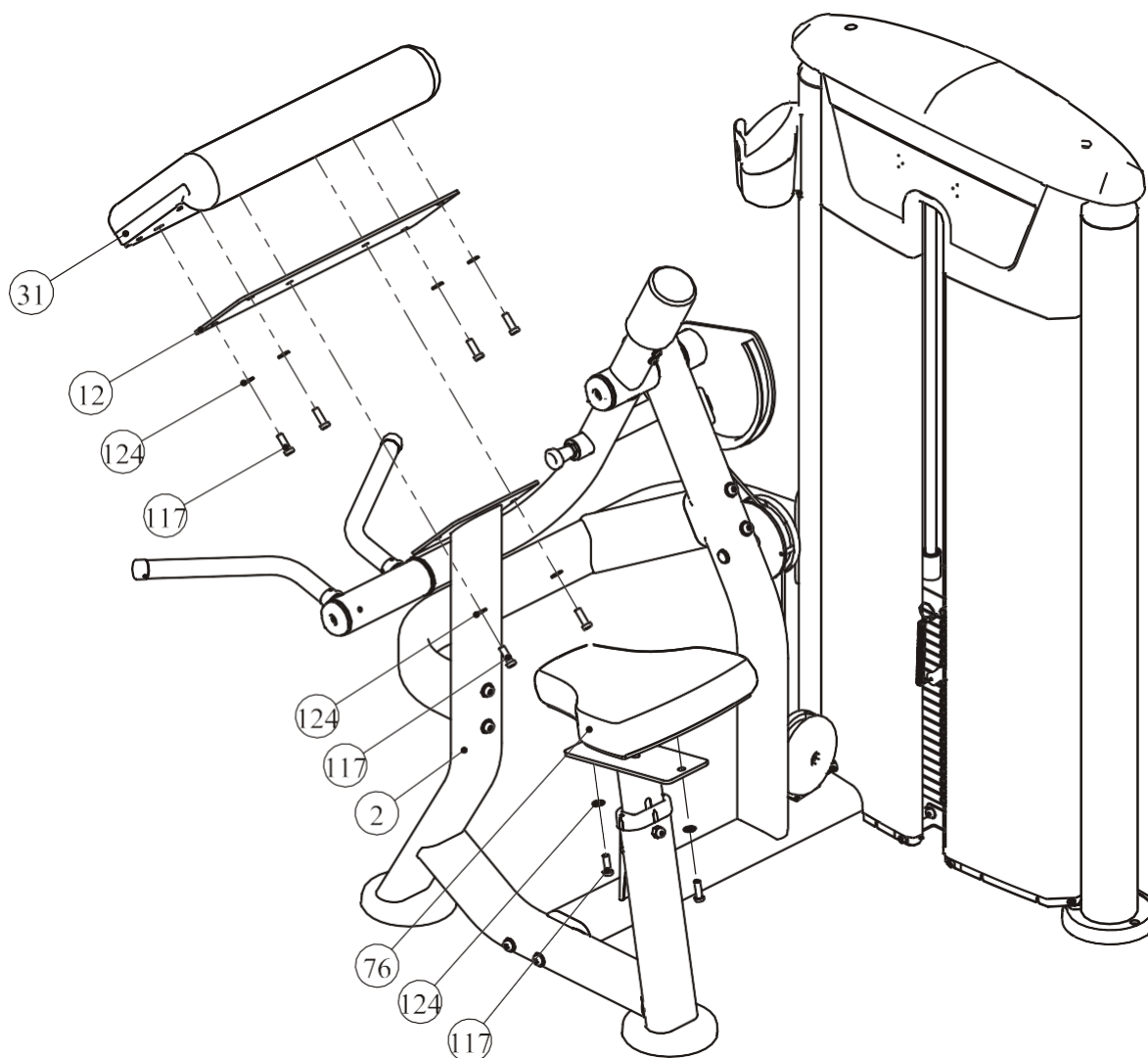


Этапы сборки

ШАГ 8

1. Прикрепите сиденье (#76) к основной раме (#2) используя:
два M10*30 SHCS (#117)
две Ф11*Ф20*2 шайбы (#124)
2. Прикрепите подушку под руки (#31) и пластину (#12) к основной раме (#2)
используя: шесть M10*30 SHCS (#117)
шесть Ф11*Ф20*2 шайб (#124)

Примечание: Затяните болты гаечным ключом.



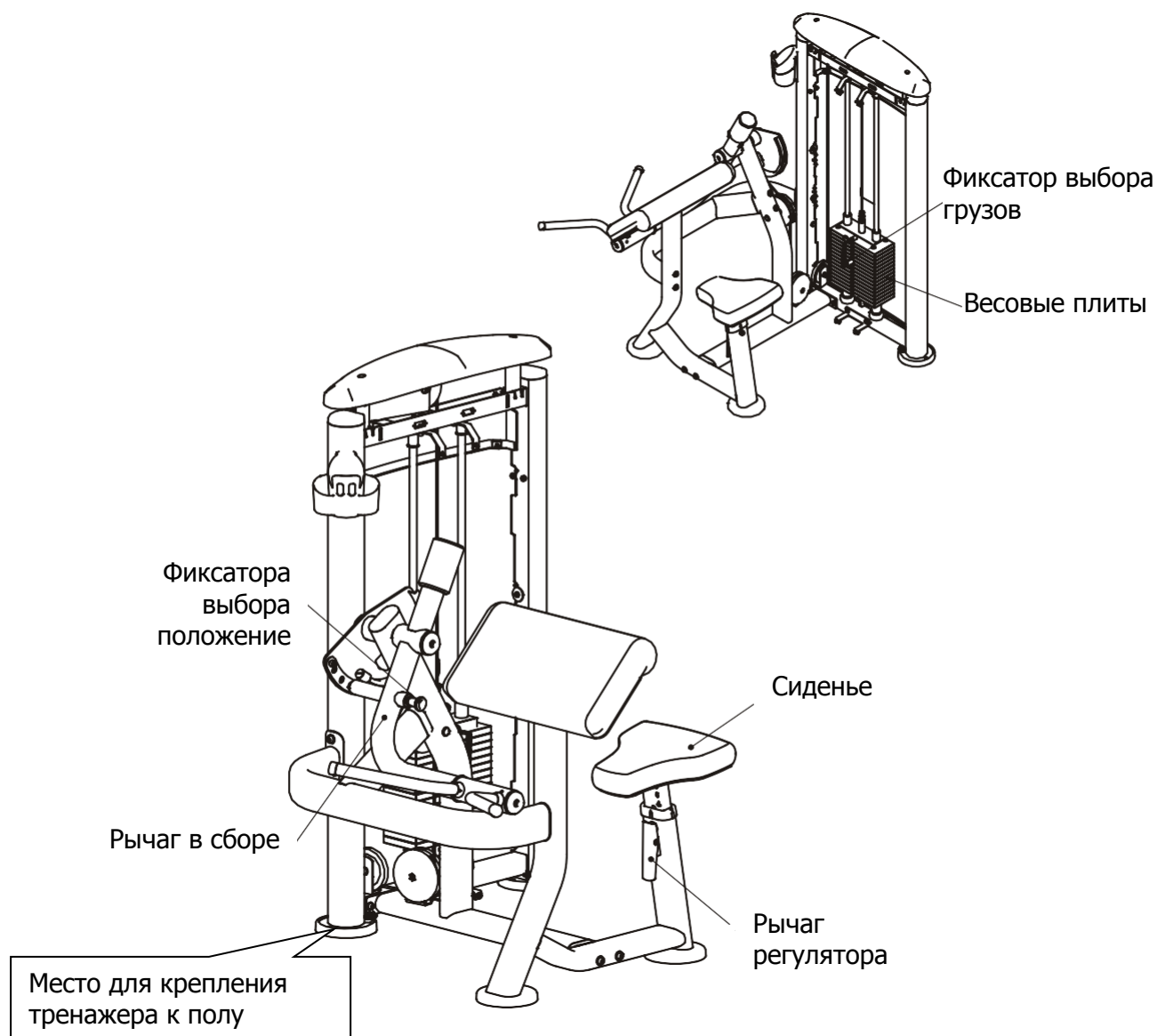
Инструкция по регулировке

Регулировка высоты сиденья

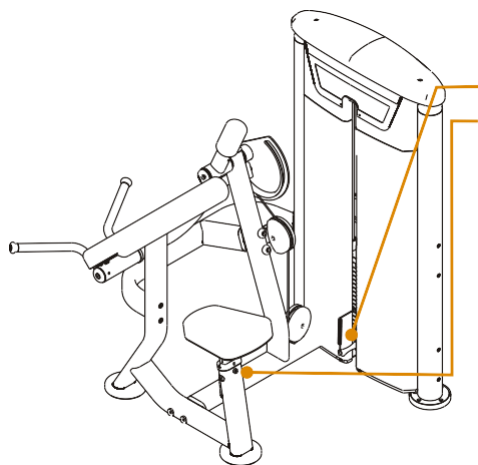
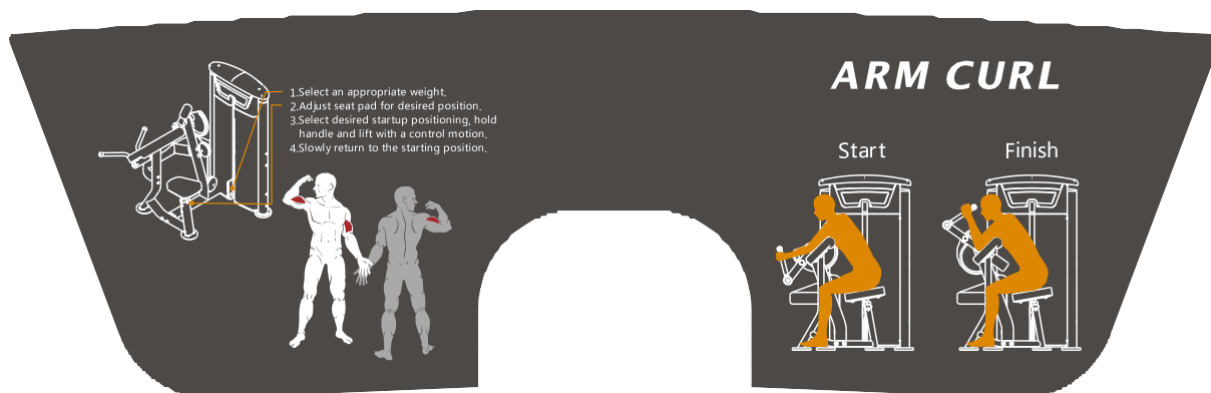
1. Потяните за рычаг регулятора, отрегулируйте максимально комфортную высоту сиденья.
2. Приведите рычаг в исходное положение.

Выбор грузов

1. Выберите необходимый вес, согласно шкале весов, расположенной на весовых плитах. Вставьте селектор выбора грузов в отверстие весового стека.
2. Убедитесь, что фиксатор дошел до упора.



Техника выполнения упражнения



1. Выберите необходимый вес
2. Установите наиболее комфортную высоту сиденья
3. Выберите удобное начальное положение, возьмитесь за рукоятки и плавно поднимите их.
4. Медленно вернитесь в исходное положение.



Исходное
положение

Конечное
положение

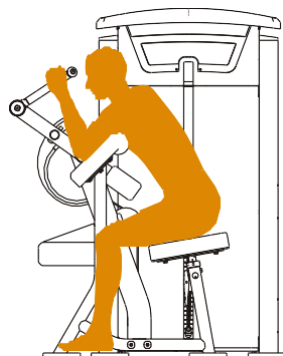
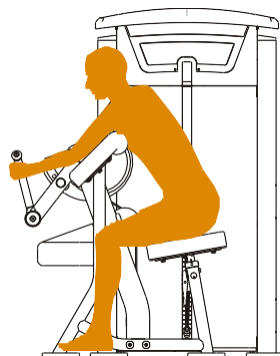


График технического обслуживания

Типовая проверка	Коммерческое использование	Использование дома	ОТМЕТКИ						
Осмотр цепей и их соединений, фиксаторов грузов, карабинов, фиксаторов положения, шарнирных соединений	ЕЖЕДНЕВНО	ЕЖЕНЕДЕЛЬНО							
Чистка обивки	ЕЖЕДНЕВНО	ЕЖЕНЕДЕЛЬНО							
Проверка тросов, ремней и их натяжения	ЕЖЕДНЕВНО	ЕЖЕНЕДЕЛЬНО							
Осмотр поручней, рукояток, турников	ЕЖЕНЕДЕЛЬНО	РАЗ В 3 МЕСЯЦА							
Проверка наличия наклеек	ЕЖЕНЕДЕЛЬНО	РАЗ В 3 МЕСЯЦА							
Осмотр гаек и болтов, при необходимости их затяжка	ЕЖЕНЕДЕЛЬНО	РАЗ В 3 МЕСЯЦА							
Проверка антискользящего покрытия	ЕЖЕНЕДЕЛЬНО	РАЗ В 3 МЕСЯЦА							
Чистка и смазка Направляющих стержней весовых стеков, тефлоносодержащей или силиконовой смазкой	ЕЖЕМЕСЯЧНО	РАЗ В 3 МЕСЯЦА							
Смазка пластиковых направляющих, линейных подшипников и втулок	ЕЖЕМЕСЯЧНО	РАЗ В 3 МЕСЯЦА							
Эстетическая чистка гляцевых элементов	РАЗ В 6 МЕСЯЦЕВ	ЕЖЕГОДНО							
Обновление литиевой смазки в линейных подшипниках	РАЗ В 6 МЕСЯЦЕВ	ЕЖЕГОДНО							
Замена тросов, ремней и соединительных частей	ЕЖЕГОДНО	РАЗ В 3 ГОДА							

Данный тренажер предназначен для коммерческого использования, соответственно должен обслуживаться согласно графику для коммерческого использования.

Общая информация о техническом обслуживании

Цепи и их соединения, Фиксаторы грузов, Карабины, Фиксаторы положения, Шарнирные соединения, Пружины:

Проверьте все вышеперечисленные детали на предмет износа или повреждения.

Проверьте пружины в фиксаторах положения, если пружина растянулась, необходимо ее заменить.

Обивка:

Для продления срока службы обивки и в целях соблюдения гигиены, обивку необходимо протирать влажной тряпкой, каждый раз после завершения тренировки.

Периодически необходимо проводить полную чистку обивки, используя мягкое мыло или специальное средство, предназначенное для чистки винила.

После чистки производитель рекомендует использовать специальное средство по уходу за покрытиями из винила или ПВХ. Не используйте абразивные чистящие средства или другие средства, не предназначенные для ухода за винилом.

Порванную или потрескавшуюся обивку необходимо заменить. Держите острые или режущие предметы вдали от валиков и сидений.

Наклейки:

Каждая наклейка содержит первичную информацию о технике безопасности, а также другую пользовательскую информацию.

Гайки и болты:

Осмотрите затянуты ли все гайки и болты, при необходимости затяните.

Периодически необходимо производить повторное затягивание болтов и гаек, во избежание расшатывания деталей.

Антискользящая поверхность:

Упоры для ног покрыты специальным покрытием, которое препятствует проскальзыванию ног во время тренировки, если покрытие износилось или истерлось его необходимо заменить.

Ремни и тросы:

Данный тренажер укомплектован высококачественными ремнями и тросами.

Необходимо проводить периодический визуальный осмотр ремней и тросов, на предмет наличия трещин, царапин заусенцев.

Когда тренажер не используется, возьмитесь двумя пальцами за трос и проведите по всей длине торса. Это позволит проверить выпуклости и вмятины на тросе.

Необходимо немедленно производить замену тросов и ремней при появлении первых признаках истирания и износа. Не используйте оборудование с изношенными тросами.

Натяжение ремней и тросов:

Проверьте правильное положение тросов, (обратитесь к инструкции по сборке) а также проверьте затянуты ли болты и надежность фиксации самих тросов.

Проверьте не провисает ли трос, при необходимости отрегулируйте натяжение.

Втулки, Направляющие стержни:

Удалите тряпкой грязь и пыль с направляющих стержней, перед нанесением смазки.

Нанесите силикон или специальный спрей на втулки и направляющие стержни.

Линейные подшипники:

Перед сборкой/при проведении тех. обслуживания извлеките линейные подшипники и нанесите смазку во внутреннюю часть подшипника, при помощи трубки-удлинителя, вдавив смазку в шарики.

Используйте вышеуказанные рекомендации во время проведения профилактических работ и технического обслуживания.

Общие рекомендации

Перед началом использования тренажера внимательно ознакомьтесь со всей инструкцией по эксплуатации или пройдите вводный инструктаж. Для достижения максимального результата, а также во избежание повреждений и травм необходимо получить персональную консультацию от фитнес-тренера и следовать его рекомендациям.

Для достижения видимого результата от выполнения силовых упражнений необходимо знать и соблюдать общие основы методик тренировок. Не спешите приступать к выполнению упражнений без первоначальных знаний.

Перед тем как начать тренировку на силовом тренажере необходимо сделать разминку. Растяжка, йога, бег трусцой, гимнастика или другие кардио упражнения помогут разогреть мышцы и подготовить их для силовых нагрузок.

Прежде чем устанавливать слишком тяжелый вес, необходимо проконсультироваться с фитнес инструктором. Для тренировки правильных групп мышц следите за положением тела во время тренировки.

Не превышайте свои физические возможности. Если у вас нет опыта или Вы приступили к тренировке после длительного перерыва, во избежание получения увечий и травм, увеличивайте веса постепенно.

Контролируйте дыхание во время тренировки и не задерживайте его.

ПОЗДРАВЛЯЕМ!

Вы стали обладателем профессионального тренажера IT9503 от Impulse.

Наша команда призвана сделать Ваши тренировки интересными и полезными, предоставляя подробную информацию и поддержку, на которую Вы всегда можете рассчитывать. Благодарим Вас за приобретение высококачественного тренажера и желаем успешных тренировок!

Тренажеры AEROFIT проходят многоступенчатое тестирование, чтобы максимально снизить возможность брака и гарантировать бесперебойные продолжительные тренировки в течение длительного времени.

Если Вам нужна помощь в настройке тренажеров AEROFIT или пришло время проводить периодическое сервисное обслуживание, просим связаться с официальным сервисным центром AEROFIT по контактной информации, указанной ниже:

Тел.: 8(800) 777-70-70 (многоканальный)
Электронный адрес: aerofit2013@yandex.ru

Согласно статистическим данным, профессиональное регулярное обслуживание тренажеров продлевает срок службы оборудования минимум в 2 раза и тем самым значительно экономит Ваши деньги.

**ООО «СпортРус»
Официальный представитель AEROFIT и Impulse
на территории Российской Федерации и СНГ
РФ, Московская область,
Ленинский район, пос. Горки Ленинские
ул. Западная, вл.1, стр.1
Территория складского комплекса
"АБК "ТЕХНОПАРК М-4"
8(800) 777-70-70
www.aerofit.ru**

