



IT9517

ТРИЦЕПС РУКОВОДСТВО ПОЛЬЗОВАТЕЛЯ

ВНИМАНИЕ!

Любая часть информации, содержащаяся в данном руководстве пользователя, может быть изменена без предварительного уведомления. Актуальная информация отражена на официальном сайте поставщика оборудования ООО «СпортРус»: www.aerofit.ru. Производитель оставляет за собой право вносить изменения без предупреждения в конструкцию изделия, не ухудшающие его потребительских свойств.

Содержание

Инструкция по технике безопасности -----	3
Общие рекомендации по сборке -----	5
Сборочный чертеж и список деталей -----	6
Тип крепежа -----	18
Инструкция по сборке -----	19
Этапы сборки -----	20
Инструкция по регулировке -----	33
Техника выполнения упражнения -----	34
График технического обслуживания -----	35
Общая информация о техническом обслуживании -----	36
Общие рекомендации -----	37

ПОКУПАТЕЛЬ НЕСЕТ ОТВЕТСТВЕННОСТЬ ЗА:

- изучение и соблюдение правил прилагаемого руководства пользователя
- информирование и инструктаж лиц, являющихся конечными пользователями и лиц, относящихся к обслуживающему персоналу, о содержании данного руководства в части надлежащего использования, эксплуатации и обслуживания.

Варианты сборки весового стека и зачехления отличаются в зависимости от выбранного типа тренажера

Инструкция по технике безопасности

Перед началом тренировки, необходимо пройти физическое обследование у врача. Помните, что неправильные или чрезмерные тренировки могут закончиться травмами или нанести вред здоровью. Во избежание травм или любого увечья, внимательно прочитайте инструкцию по технике безопасности, прежде чем приступить к занятиям.

1. Ознакомьтесь внимательно с пунктами, описанными в инструкции и соблюдайте их в процессе эксплуатации.
2. Используйте тренажер только по его прямому назначению, описанному в инструкции. Не используйте приспособления, не рекомендованные производителем.
3. Тренажер следует устанавливать на ровной устойчивой поверхности, оставляя вокруг не менее 60-ти см свободного пространства при полной амплитуде движения составных частей тренажера, для обеспечения полного доступа. Тренажер предназначен для занятий в закрытых помещениях, не используйте тренажер на открытом воздухе.
4. В целях безопасности рама весового стека имеет отверстия для крепления к полу. Для обеспечения устойчивости и предотвращения раскачивания или опрокидывания необходимо прикрепить тренажер к полу.
5. Не подпускайте детей, а также лиц с ограниченными способностями, к тренажеру. Подростки должны тренироваться под присмотром тренера.
6. Помните, что неправильные или чрезмерные тренировки могут закончиться травмами или нанести вред здоровью. Если во время тренировки Вы почувствовали неприятные ощущения или боль, прекратите тренировку и обратитесь к врачу.
7. Никогда не используйте неправильно собранное или поврежденное оборудование. Не засоряйте и не вставляйте посторонние предметы в отверстия в тренажере.
8. Всегда проверяйте оборудование и стальные тросы перед эксплуатацией. Убедитесь, что все крепежи и стальные тросы безопасны находятся в пригодном состоянии.
9. Потертые или изношенные стальные тросы при разрыве могут быть причиной травм и увечий. Необходимо проверять состояние стальных тросов на наличие признаков износа.
10. Не пытайтесь поднять вес больше ваших физических возможностей.
11. Будьте внимательны при посадке и выходе из тренажера.
12. Для тренировки надевайте соответствующую спортивную одежду и обувь. Не одевайте слишком широкую или длинную одежду. Длинные волосы необходимо собрать в пучок.

Инструкция по технике безопасности

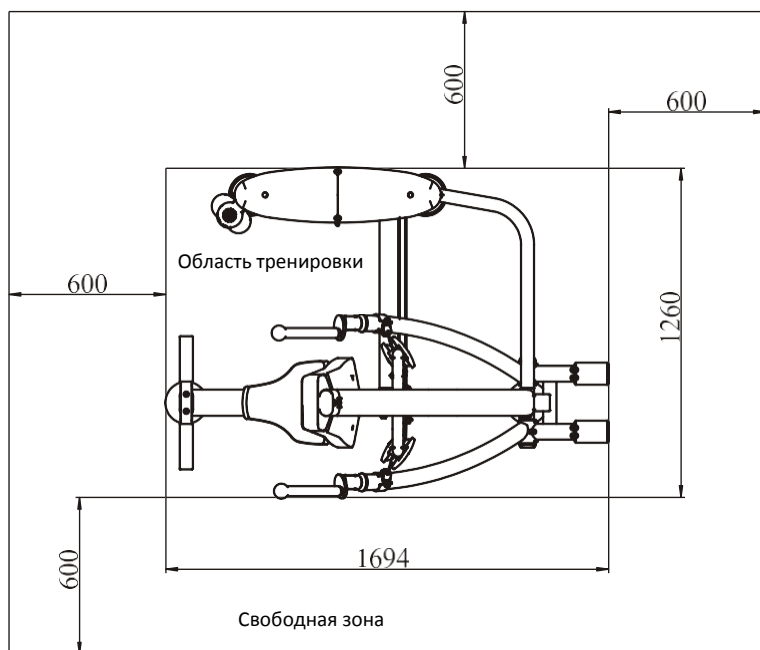
Меры предосторожности во время сборки

Ознакомьтесь внимательно с этапами сборки, описанными в инструкции и следуйте им в строгой последовательности.

Сборка и эксплуатация оборудования должны производиться на твердой ровной поверхности. Во время сборки держите детали тренажера подальше от стен и мебели.

Требуемая площадь для расстановки тренажеров (вкл. зоны безопасности).

Рисунок «Вид сверху» показывает габаритные размеры тренажера и свободную зону. При расстановке тренажеров необходимо учитывать амплитуду движения частей тренажера и занимающего на нем человека, а также обеспечить необходимую зону безопасности и зону для передвижения.



Характеристики

Класс: S

Макс. весовой стек: 134 кг/ 295 ф.

Макс. вес пользователя: 150 кг/ 330 ф.

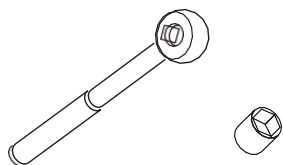
Габариты ДхШхВ: 1694 x 1260 x 1506 мм

Вес тренажера: 142.5 кг/ 314 ф.

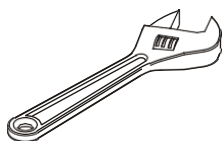
Общие рекомендации по сборке

Внимательно сверьте список деталей с фактическими деталями, находящимися в заводской упаковке. При заказе запасных частей используйте номер детали и описание из инструкции. Для заказа запчастей необходимо обратиться к официальному представителю. После сборки проверьте правильно ли работают все части тренажера. При возникновении неполадок, сначала проверьте правильность сборки согласно инструкции, при условии, если сборка была самостоятельной. Если проблему не удалось решить, обратитесь к официальному представителю. При обращении в сервисную службу необходимо назвать серийный номер тренажера.

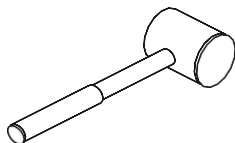
Инструменты для сборки



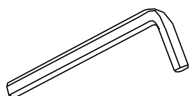
Ключ-трещетка с головкой



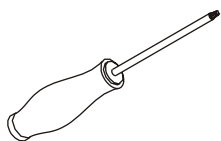
Разводной ключ



Резиновый молоток



Набор шестигранных ключей



Отвертка

Список деталей и сборочный чертеж

Общий список

№.	Деталь	Описание	К-во
1	IT950101ASSY	Рама весового стека в сборе	1
2	IT951702ASSY	Основная рама в сборе	1
3	IT95170300	Нижняя поперечная рама	1
4	IT95170400	Задняя соединительная рама	1
5	IT951705ASSY	Левый рычаг в сборе	1
6	IT951706ASSY	Правый рычаг в сборе	1
7	IT95170700	Блок ролика	1
8	IT951709ASSY	Опора для ног	1
9	IT95012400	Двойной блок роликов	1
10	IT950121ASSY	Верхняя рамка	1
11	IT950122ASSY	Нижняя рамка	2
12	IT95012300	Задняя рамка	1
13	IT95120800	Натяжитель троса	1
14	IT95171700	Трос	1
15	IT95015200	Кожух информационного стикера	1
16	IT95015300	Левое переднее зачехление	1
17	IT95015400	Правое переднее зачехление	1
18	IT95015500	Заднее верхнее зачехление	1
19	IT95015600	Заднее зачехление	1
20	IT95015100	Верхняя крышка	1
21	IT801210300P11C	Держатель для бутылки	1
22	IT950171ASSY	Спинка в сборе	1
23	IT950172ASSY	Подголовник в сборе	1
24	IT95017600	Сиденье	1
25	PL90101200	V-образный ролик	2
26	SG500110400V5	Ролик 4.5"	9
27	IT95016400	Кожух ролика	4
28	SD1000B3000ASSY	Регулируемая опора	2
29	IT95014400	Направляющие Ф19*1242	2
30	IT95014200	Верхняя плита в сборе	1
31	IT95016000	Пластиковая проставка	2

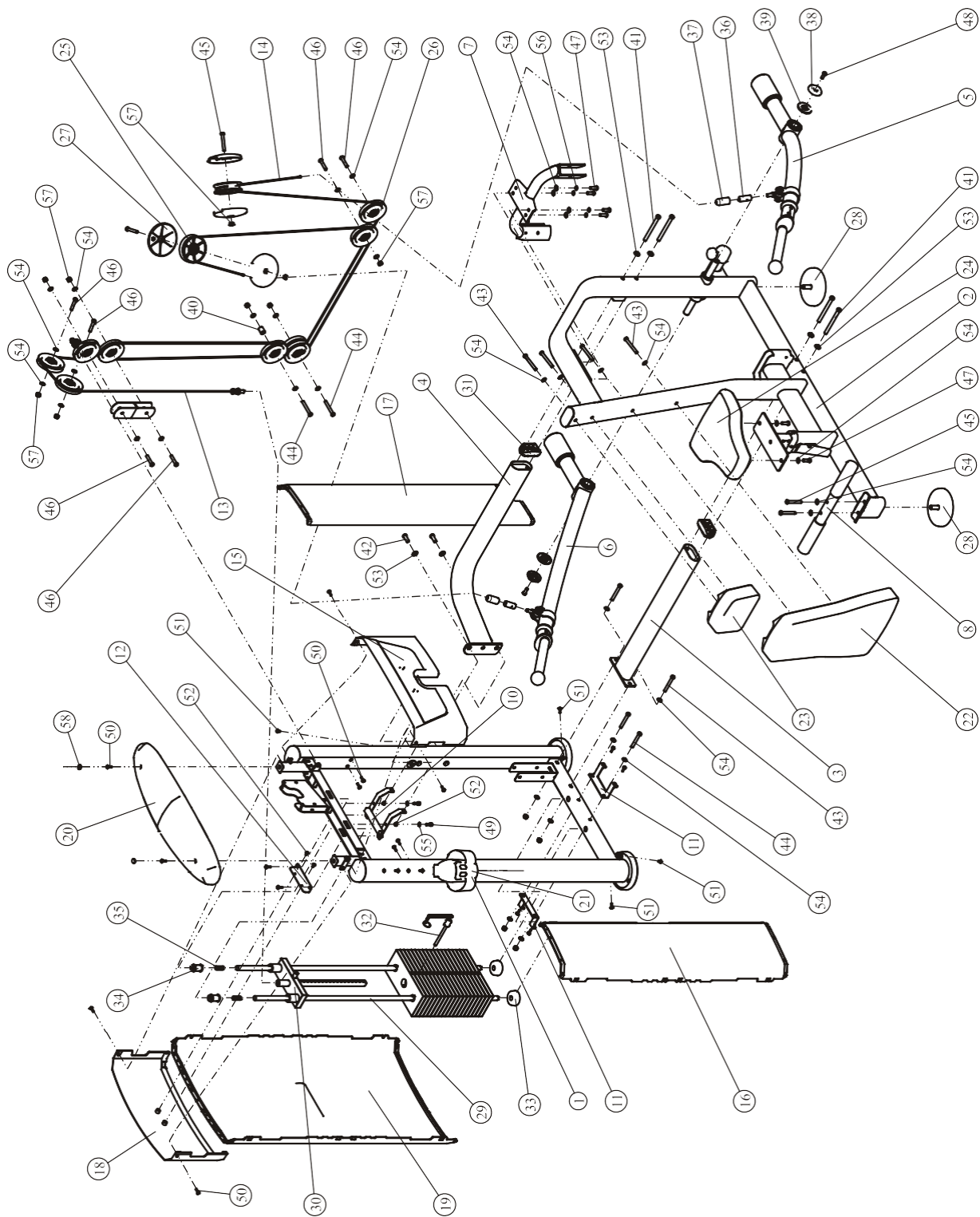
Список деталей и сборочный чертеж

Общий список

№.	Деталь	Описание	К-во
32	IT90012000V1	Фиксатор грузов	1
33	IT80023000	Резиновый амортизатор	2
34	IT95016100	Фиксирующая втулка направляющей Ф25*Ф19*45	2
35	HFOPТ900-04А0602	Пружина	2
36	FE970113200	Наконечник	2
37	FE970113100	Кожух для наконечника	2
38	FE97211900	Заглушка Ф60	2
39	FE97212000	Кольцо Ф62.5*5	2
40	FE97193400	Проставка	1
41	GB70BTM12*135DN18	SHCS винт M12*135	4
42	GB70BTM12*30DN18	SHCS винт M12*30	2
43	GB70BTM10*80DN18	SHCS винт M10*80	6
44	GB70BTM10*75DN18	SHCS винт M10*75	4
45	GB70BTM10*70DN18	SHCS винт M10*70	4
46	GB70BTM10*50DN18	SHCS винт M10*50	6
47	GB70BTM10*30DN18	SHCS винт w M10*30	6
48	GB70BTM10*25DN18	SHCS винт M10*25	2
49	GB70M8*20N19	SHCS винт M8*20	2
50	GB818M6*20DHS2	CRPHS винт M6*20	18
51	GB818M6*16DHS2	CRPHS винт M6*16	4
52	GB818M6*10DHS2	CRPHS винт M6*10	4
53	GB9512DN2	Плоская шайба Ф13*Ф24*2.5	6
54	GB9510DN2	Плоская шайба Ф11*Ф20*2	35
55	GB958DN2	Плоская шайба Ф9*Ф16*1.6	2
56	GB9310N19	Пружинная шайба Ф10	4
57	NM10DN2	Гайка M10	13
58	IT95016500	Заглушка Ф16.5*6.88	2
59	NBS6DHS	Шестигранник S=6	1
60	NBS8DHS	Шестигранник S=8	1
61	LW200BS	Отвертка Ф6*117	1
62	YHY	Смазка	1

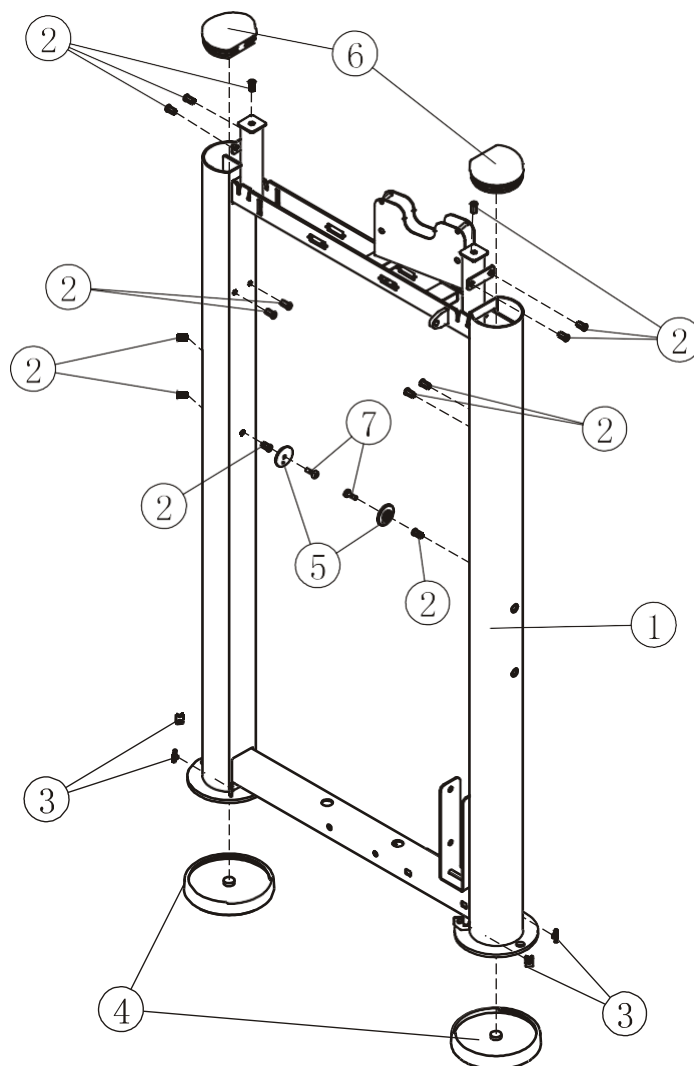
Список деталей и сборочный чертеж

Общий вид



Список деталей и сборочный чертеж

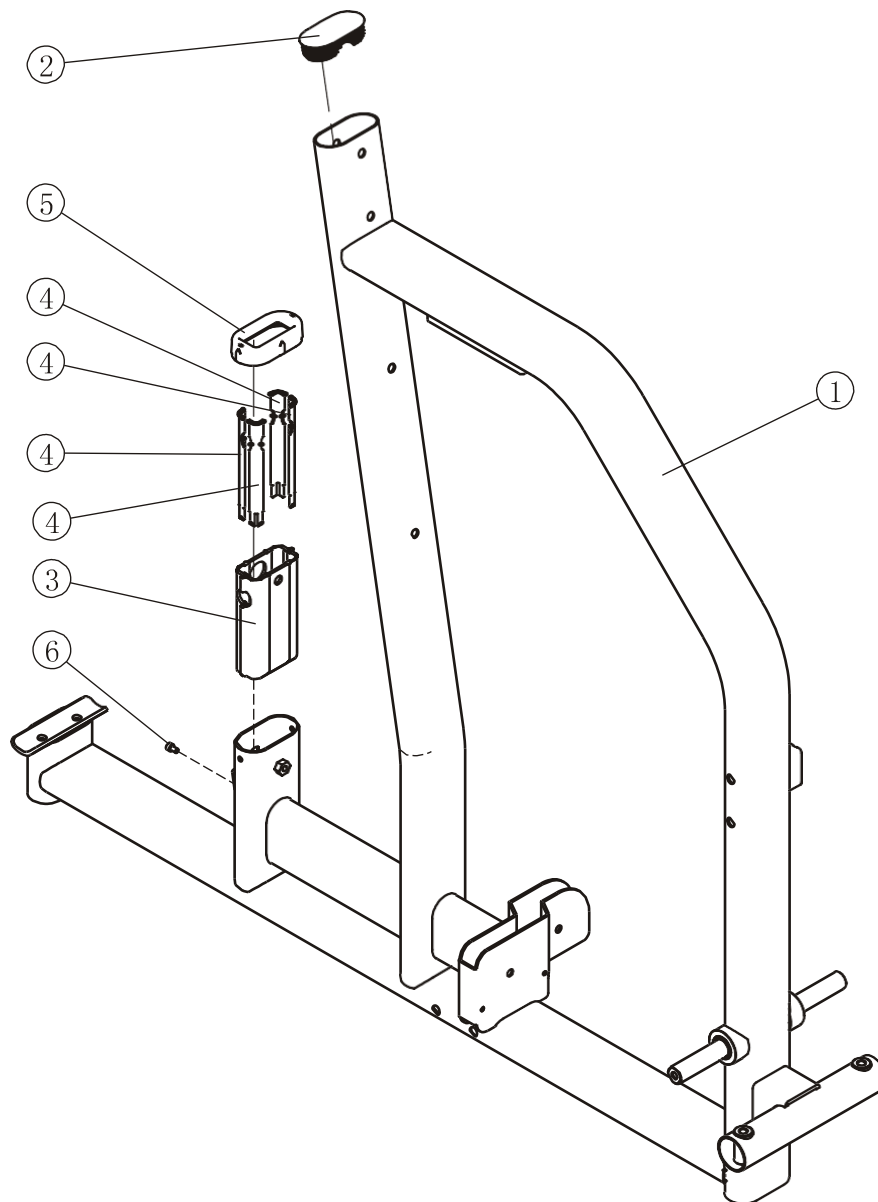
Рама весового стека в сборе



№.	Номер детали	Деталь	Описание	К-во
1	1.1	IT95010100	Рама весового стека	1
2	1.2	GB17880.5M6*16.5DS17	Гайка М6	14
3	1.3	AC32705800	U-образная гайка М6	4
4	1.4	IT95015700	Опора	2
5	1.5	IT95015900	Пластиковая шайба	2
6	1.6	IT95015800	Заглушка Ф95*81.1	2
7	1.7	GB818M6*20DHS2	CRPHS винт М6*20	2

Список деталей и сборочный чертеж

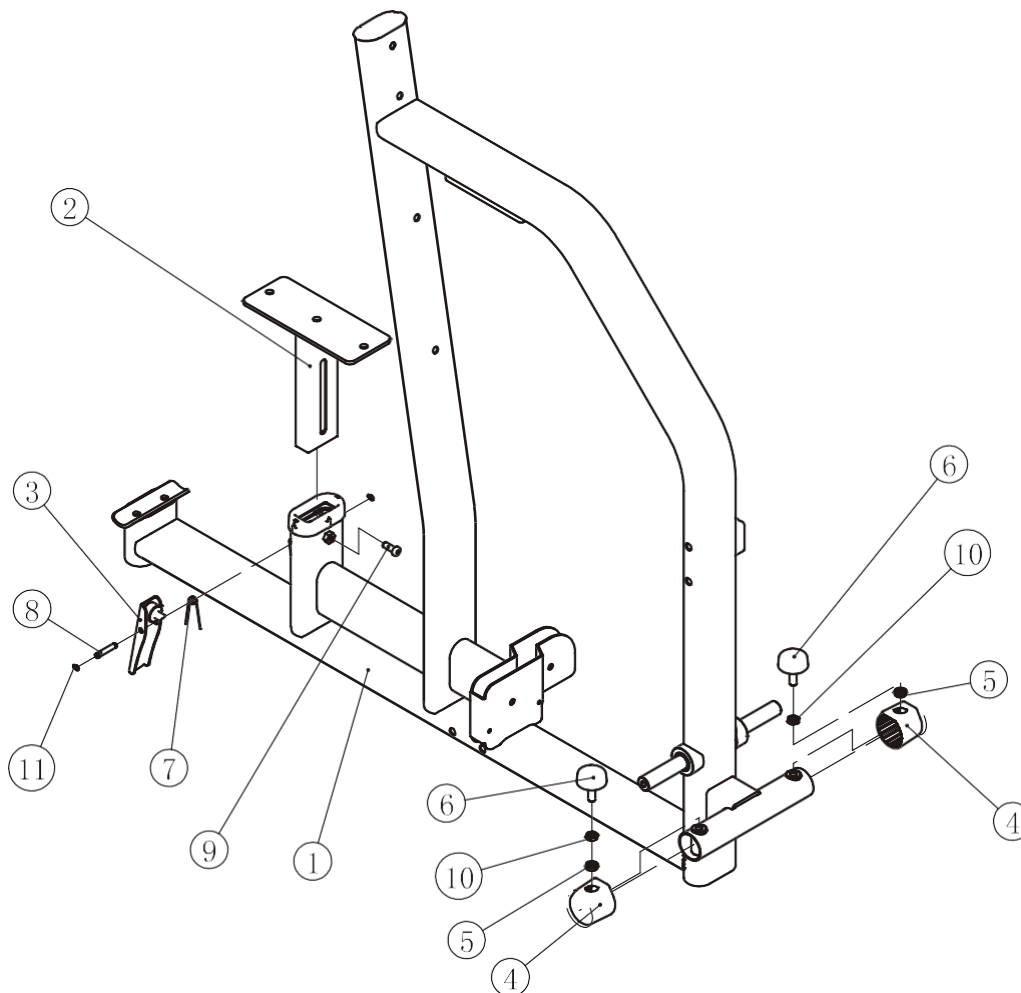
Основная рама в сборе



№.	Номер детали	Деталь	Описание	К-во
1	2.1.1	IT95170200	Основная рама	1
2	2.1.2	IT90013800P11C	Заглушка RT50*100	1
3	2.1.3	IT95014300	Алюминиевая направляющая	1
4	2.1.4	IT95016300	Пластиковый уплотнитель	4
5	2.1.5	IT95016200	Пластиковая заглушка	1
6	2.1.6	GB70M6*10N19	SHCS винт M6*10	1

Список деталей и сборочный чертеж

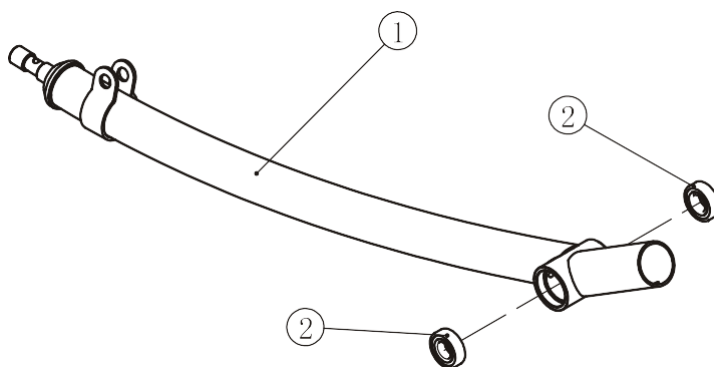
Основная рама в сборе



№.	Номер детали	Деталь	Описание	К-во
1	2.1	IT95170200ASSY	Основная рама	1
2	2.2	IT95120900	Опора сиденья	1
3	2.3	IT95014500	Регулятор положения	1
4	2.4	IT95122100	Пластиковая заглушка	2
5	2.5	IT95121400	Втулка	2
6	2.6	IT95122200	Амортизатор	2
7	2.7	AXT3S5500	Пружина	1
8	2.8	CWRVL0012200	Стержень	1
9	2.9	GB70BTM10*25DN18	SHCS винт M10*25	1
10	2.10	GB6172.1M12DN2	Гайка M12	2
11	2.11	GB894.18FH12	Стопорное кольцо Ф8	2

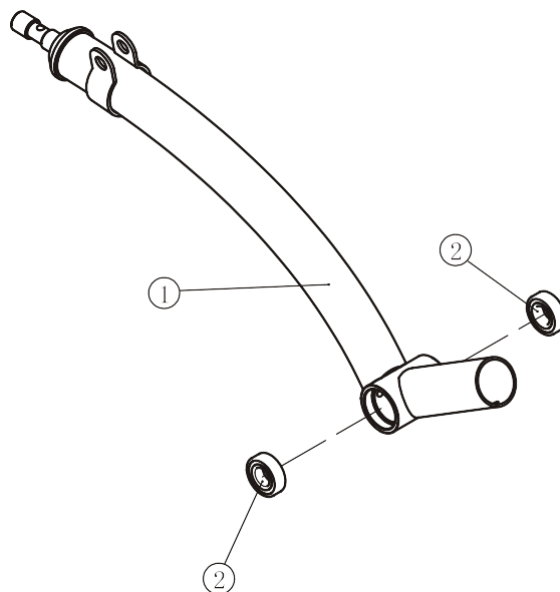
Список деталей и сборочный чертеж

Левый рычаг



№.	Номер детали	Деталь	Описание	К-во
1	5.1.1	IT95170500	Левый рычаг	1
2	5.1.2	GB2766205-2ZNBK	Подшипник Ф25*Ф52*15	2

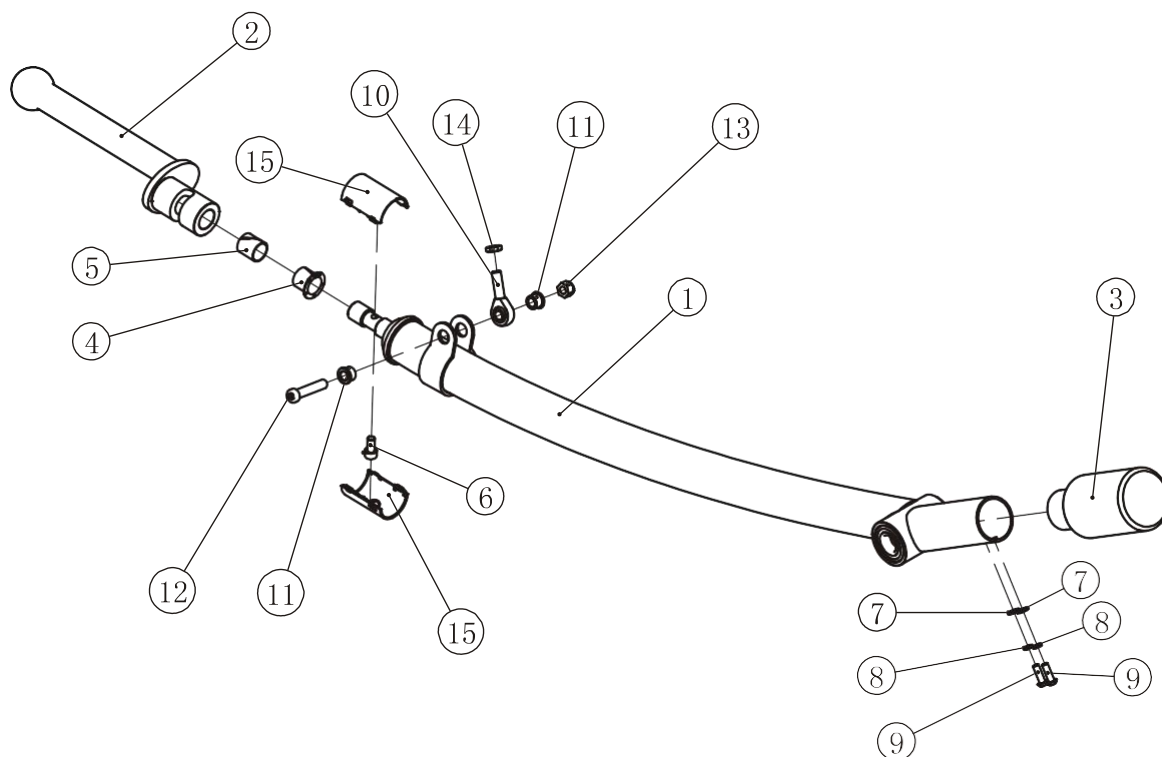
Правый рычаг



№.	Номер детали	Деталь	Описание	К-во
1	6.1.1	IT95170600	Правый рычаг	1
2	6.1.2	GB2766205-2ZNBK	Подшипник Ф25*Ф52*15	2

Список деталей и сборочный чертеж

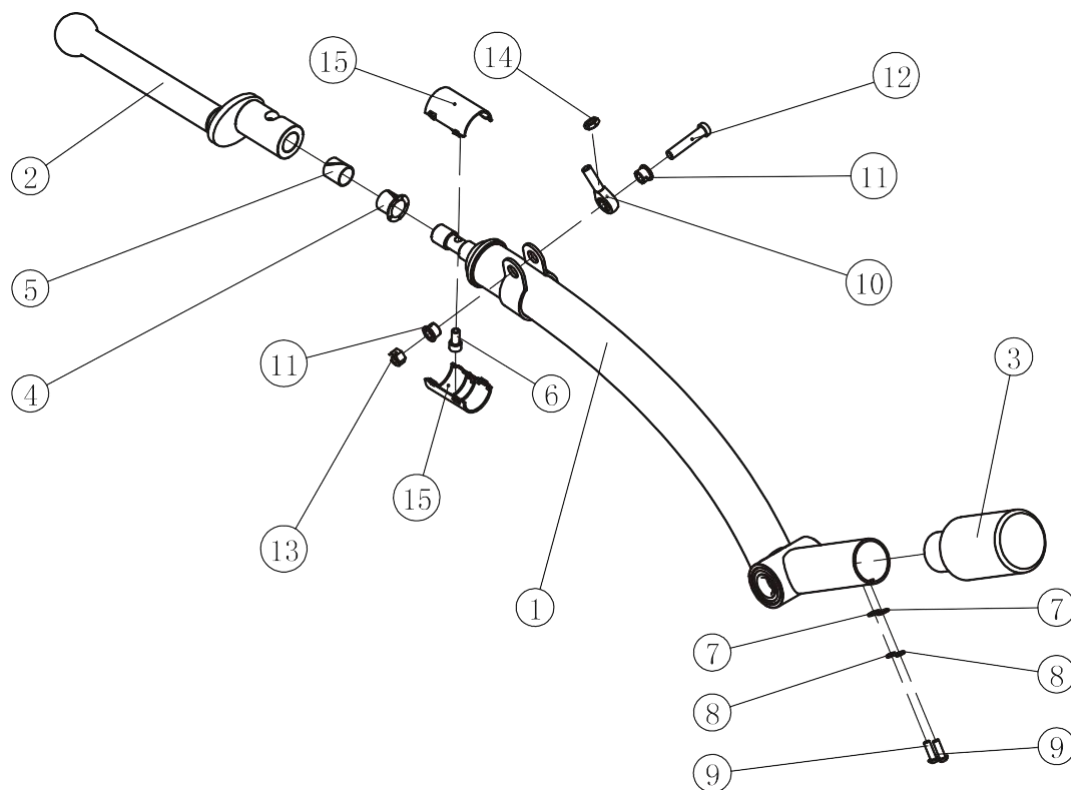
Левый рычаг в сборе



№.	Номер детали	Деталь	Описание	К-во
1	5.1	IT95170500ASSY	Левый рычаг	1
2	5.2	IT95170800	Ручка	1
3	5.3	IT95121200	Противовес	1
4	5.4	ROC-IT1011800	Втулка Ф38*Ф25.4*25.4	1
5	5.5	ROC-IT1011900	Втулка Ф27.8*Ф25.4*28.6	1
6	5.6	GB70M10*20DS20NL	SHCS винт M10*20	1
7	5.7	GB958DN2	Плоская шайба Ф9*Ф16*1.6	2
8	5.8	GB938N19	Пружинная шайба Ф8	2
9	5.9	PNLM8*25DN20	BHCS винт M8*25	2
10	5.10	SA12T_K	Подшипник M12	1
11	5.11	IT95121300	Втулка	2
12	5.12	GB70BTM12*60DN18	SHCS винт M12*60	1
13	5.13	NM12DN2	Гайка M12	1
14	5.14	GB6172.1M12DN2	Гайка M12	1
15	5.15	IT95172000	Пластиковый кожух	2

Список деталей и сборочный чертеж

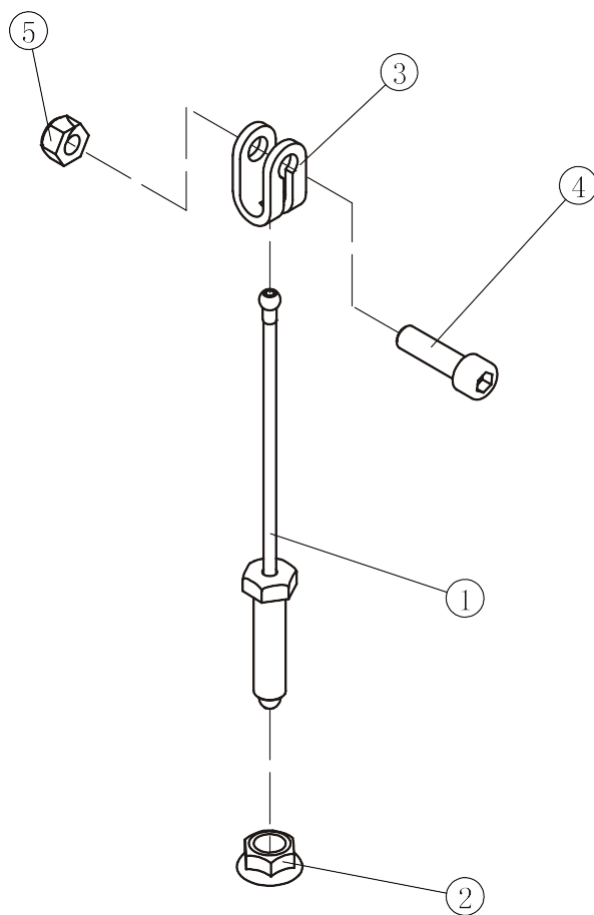
Правый рычаг в сборе



№.	Номер детали	Деталь	Описание	К-во
1	6.1	IT95170600ASSY	Правый рычаг	1
2	6.2	IT95170800	Ручка	1
3	6.3	IT95121200	Противовес	1
4	6.4	ROC-IT1011800	Втулка Ф38*Ф25.4*25.4	1
5	6.5	ROC-IT1011900	Втулка Ф27.8*Ф25.4*28.6	1
6	6.6	GB70M10*20DS20NL	SHCS винт M10*20	1
7	6.7	GB958DN2	Плоская шайба Ф9*Ф16*1.6	2
8	6.8	GB938N19	Пружинная шайба Ф8	2
9	6.9	PNLM8*25DN20	ВHCS винт M8*25	2
10	6.10	SA12T_K	Подшипник M12	1
11	6.11	IT95121300	Втулка	2
12	6.12	GB70BTM12*60DN18	SHCS винт M12*60	1
13	6.13	NM12DN2	Гайка M12	1
14	6.14	GB6172.1M12DN2	Гайка M12	1
15	6.15	IT95172000	Пластиковый кожух	2

Список деталей и сборочный чертеж

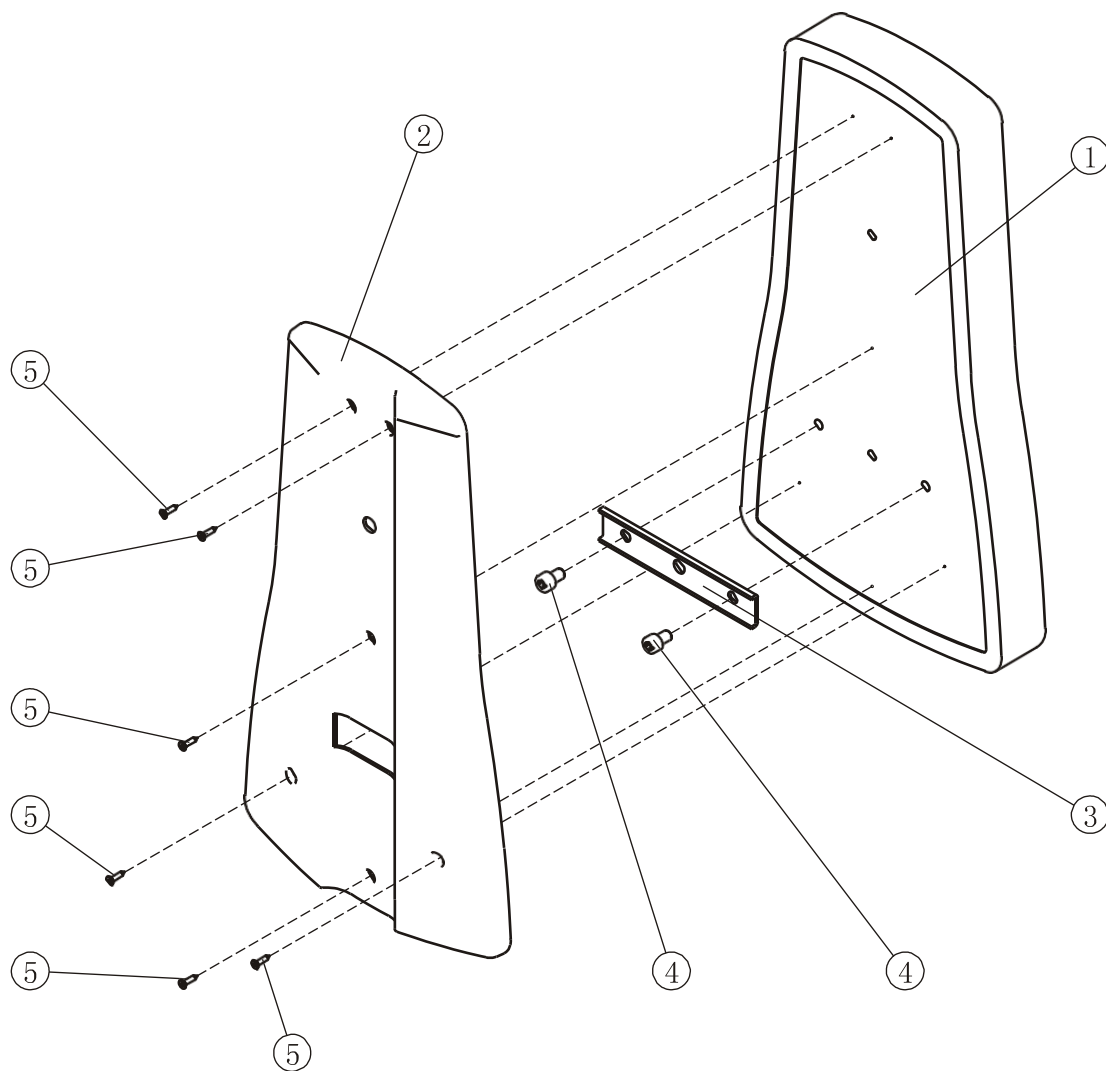
Натяжитель троса в сборе



№.	Номер детали	Деталь	Описание	К-во
1	13.1	IT95120801	Натяжитель троса	1
2	13.3	HF900-03A1002	Гайка	1
3	13.5	BNH0562	U-образный фиксатор	1
4	13.6	GB70M10*35*15DN18	SHCS винт M10*35	1
5	13.7	NM10DN2	Гайка M10	1

Список деталей и сборочный чертеж

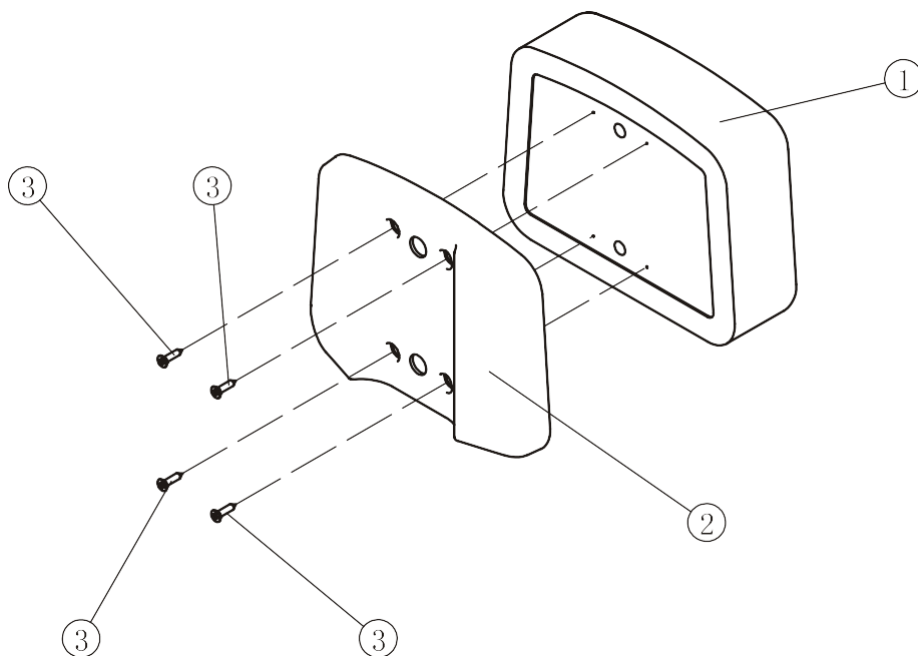
Спинка в сборе



№.	Номер детали	Деталь	Описание	К-во
1	22.1	IT95017100	Спинка	1
2	22.2	IT95017300	Кожух спинки	1
3	22.3	IT95017500	Пластина	1
4	22.4	GB70M10*15DS20	SHCS винт M10*15	2
5	22.5	GB846ST4.2*19DHS	CRCHS винт ST4.2*19	6

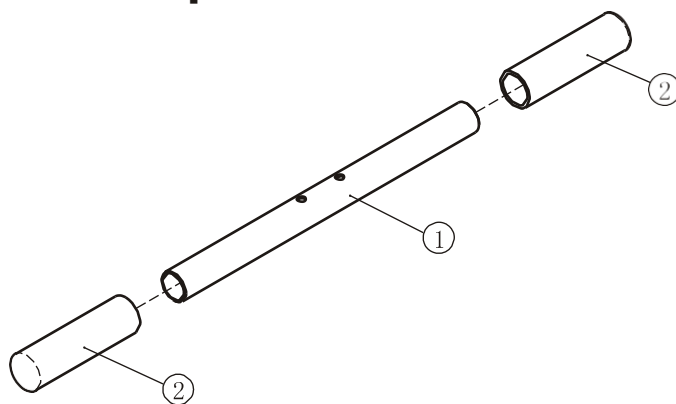
Список деталей и сборочный чертеж

Подголовник в сборе



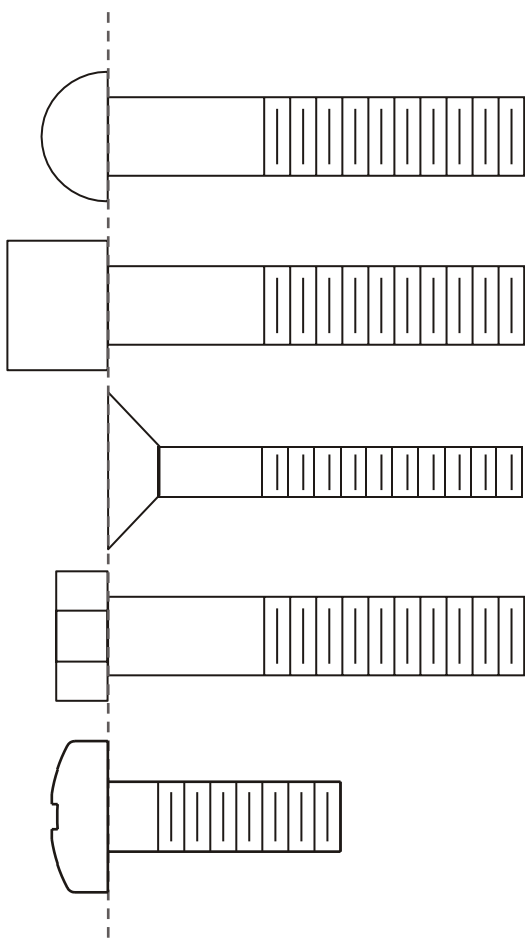
№.	Номер детали	Деталь	Описание	К-во
1	23.1	IT95017200	Подголовник	1
2	23.2	IT95017400	Кожух подголовника	1
3	23.3	GB846ST4.2*19DHS	CRCHTS винт ST4.2*19	4

Опора для ног в сборе



№.	Номер детали	Деталь	Описание	К-во
1	8.1	IT95170900	Опорная труба	1
2	8.2	FE970112000	Насадка	2

Тип крепежа



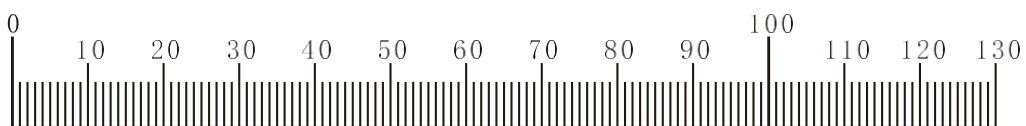
BHCS = Винт с полукруглой головкой

SHCS = Винт с внутренним шестигранником

FHCS = Винт с плоской головкой

HNB = Винт с шестигранной головкой

CRPHS = Винт с цилиндрической головкой



Миллиметры



Дюймы

Диаметр болтов (мм/дюймы)	M6(1/4")	M8(5/16")	M10(3/8")	M12(1/2")	M16(5/8")
Крутящий момент затяжки (N.m)	9~12	22~30	45~59	78~104	193~257
Виды приложенного усилия	Усилие запястья	Усилие запястья и предплечья	Усилие всей руки	Усилие всей руки и верхней части тела	Со всей силой

Инструкция по сборке



Для монтажа оборудования производитель рекомендует обратиться к профессиональным сборщикам.

Примерное время сборки тренажера составляет 2 часа. Если вы производите сборку самостоятельно, это займет больше времени. Сборка должна осуществляться двумя людьми, в целях безопасности не собирайте тренажер в одиночку.

После сборки проверьте правильно ли работают все части тренажера. При возникновении неполадок, сначала проверьте правильность сборки согласно инструкции, при условии, если сборка была самостоятельной. Если проблему не удалось решить, обратитесь к официальному представителю. При обращении в сервисную службу необходимо назвать серийный номер тренажера. Проверьте все детали прежде чем начать сборку.

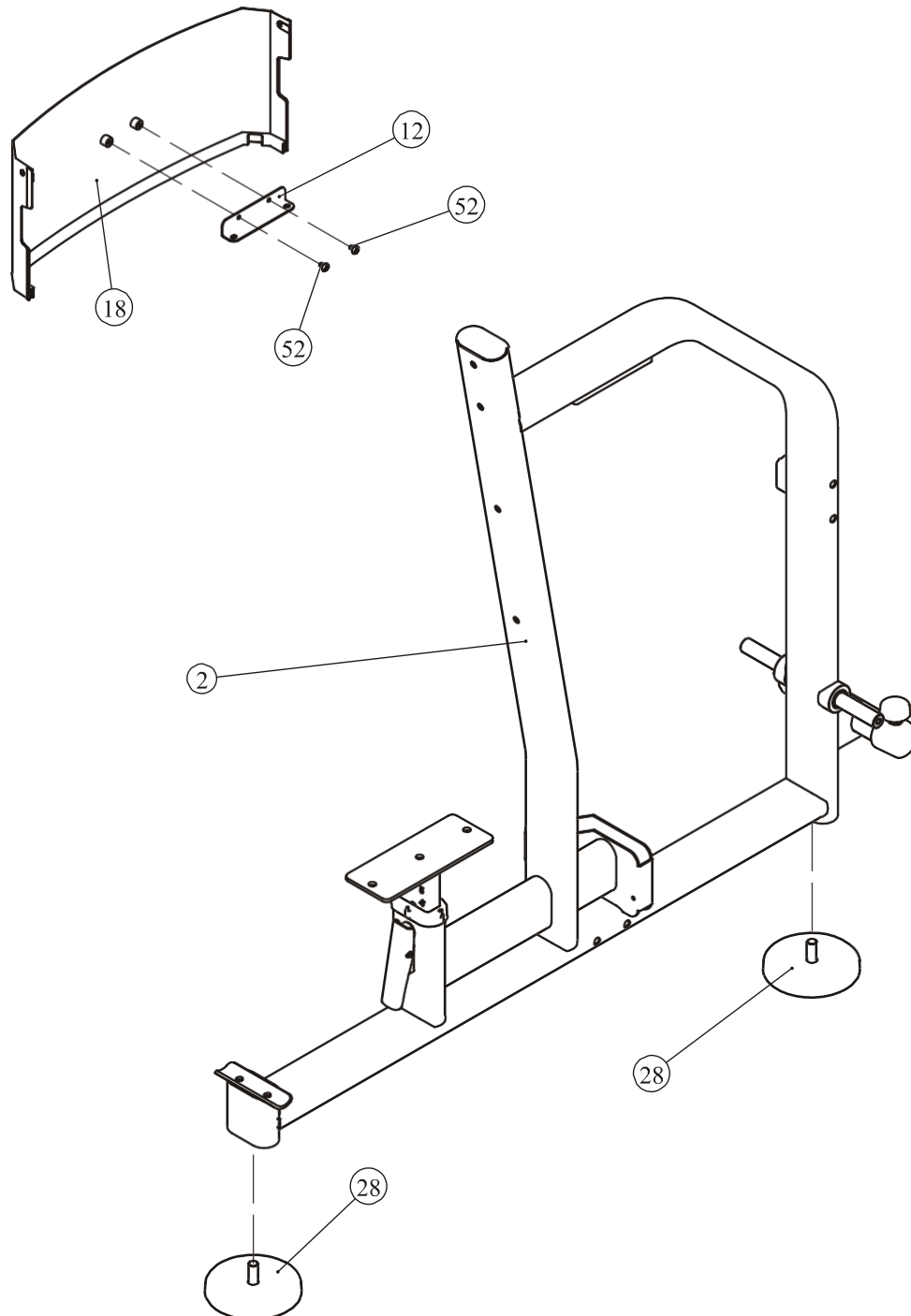
До окончательной сборки тренажера не рекомендуется затягивать болты слишком сильно. Будьте внимательны при сборке, соблюдайте последовательность сборки согласно инструкции.

Этапы сборки

ШАГ 1

1. Прикрепите регулируемые опоры (#28) к основной раме (#2).
2. Прикрепите заднюю рамку (#12) к верхнему заднему зачехлению (#18) используя: два винта M6*10 CRPHS (#52)

Примечание: Затяните болты гаечным ключом.



Этапы сборки

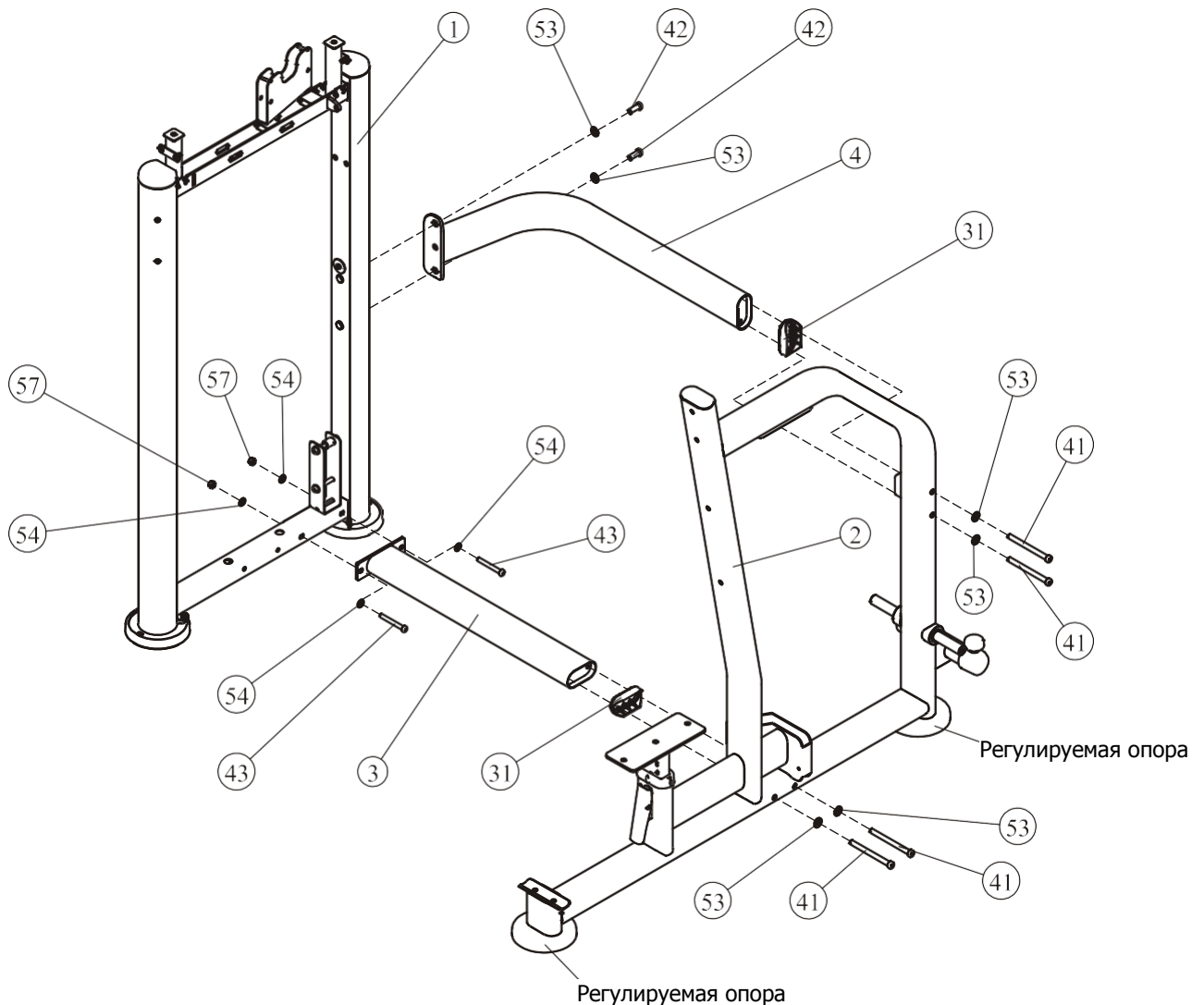
ШАГ 2

Прикрепите нижнюю поперечную раму (#3) и заднюю соединительную раму (#4) к раме весового стека (#1) и основной раме (#2) используя:

- две пластиковые проставки (#31)
- четыре винта M12*135 SHCS (#41)
- два винта M12*30 SHCS (#42)
- два винта M10*80 SHCS (#43)
- две гайки M10 (#57)
- четыре плоские шайбы Ф11*Ф20*2 (#54)
- шесть плоских шайб Ф13*Ф24*2.5 (#53)

Примечание: 1. Затяните болты и гайки гаечным ключом.

2. При помощи регуляторов неровности пола отрегулируйте положение тренажера, придав ему устойчивое положение.

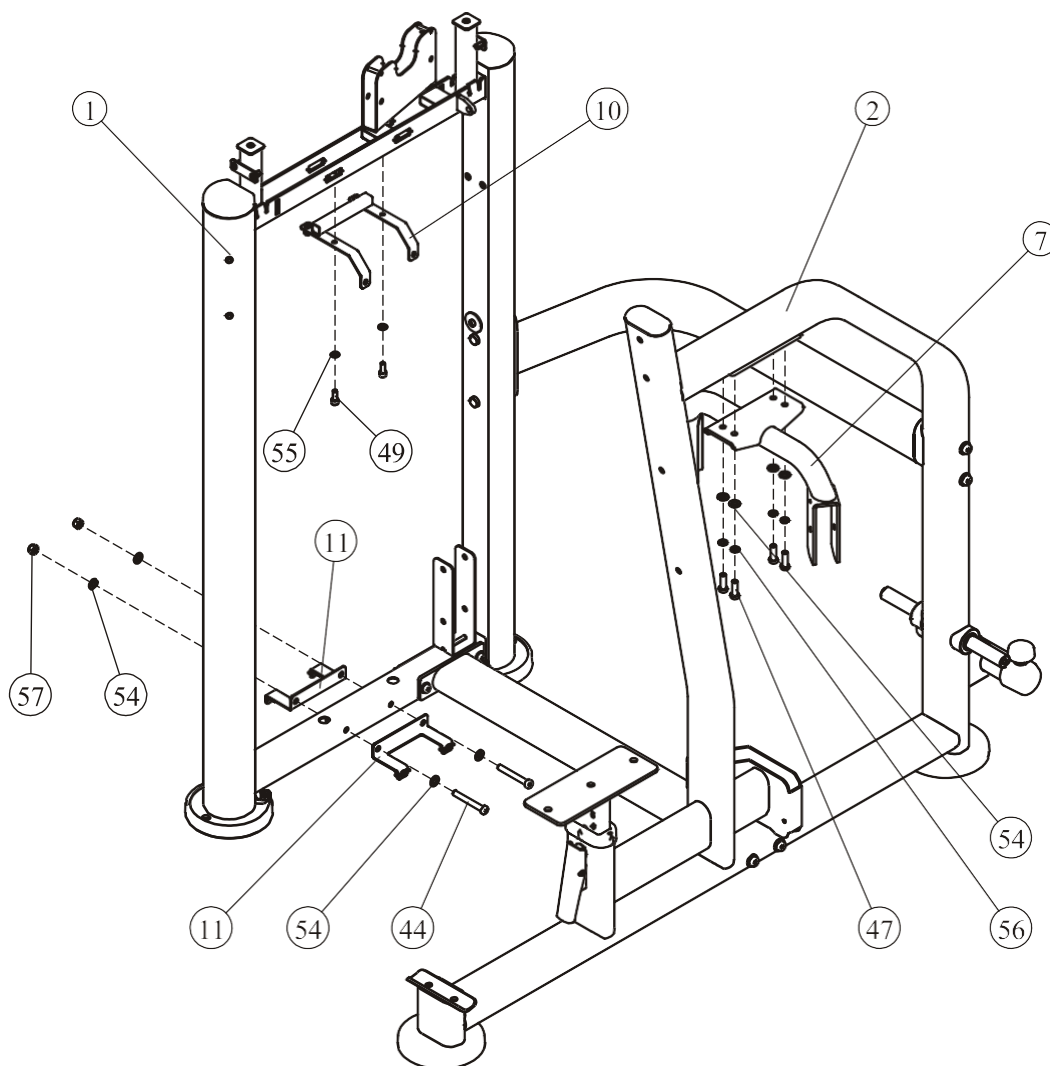


Этапы сборки

ШАГ 3

1. Прикрепите блок ролика (#7) к основной раме (#2) используя:
 - четыре винта M10*30 SHCS (#47)
 - четыре плоские шайбы Ф11*Ф20*2 (#54)
 - четыре пружинные шайбы Ф10 (#56)
2. Прикрепите верхнюю рамку (#10) и две нижние рамки (#11) к раме весового стека (#1) используя:
 - два винта M8*20 SHCS (#49)
 - две плоские шайбы Ф9*Ф16*1.6 (#55)
 - два винта M10*75 SHCS (#44)
 - четыре плоские шайбы Ф11*Ф20*2 (#54)
 - две гайки M10 (#57)

Примечание: Затяните болты и гайки гаечным ключом.



Этапы сборки

ШАГ 4

1. Прикрепите левый рычаг (#5) и правый рычаг (#6) к основной раме (#2)

используя:

две заглушки Cap Ф60 (#38)

два кольца Ф62.5*5 (#39)

два винта М10*25 SHCS (#48)

2. Прикрепите три ролика 4.5" (#26) к раме весового стека (#1)

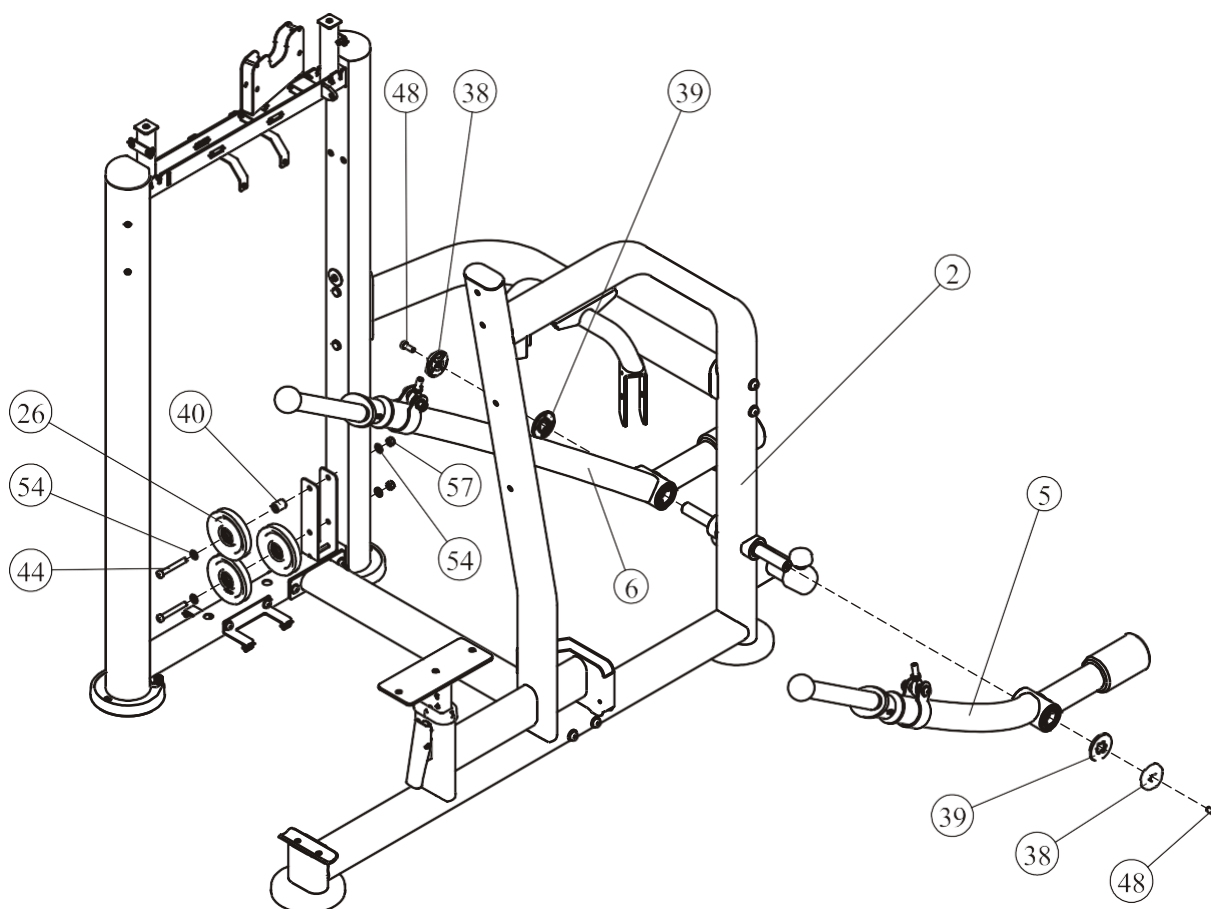
используя: два винта М10*75 SHCS (#44)

четыре плоские шайбы Ф11*Ф20*2 (#54)

одну проставку (#40)

две гайки М10 (#57)

Примечание: Затяните болты и гайки гаечным ключом.

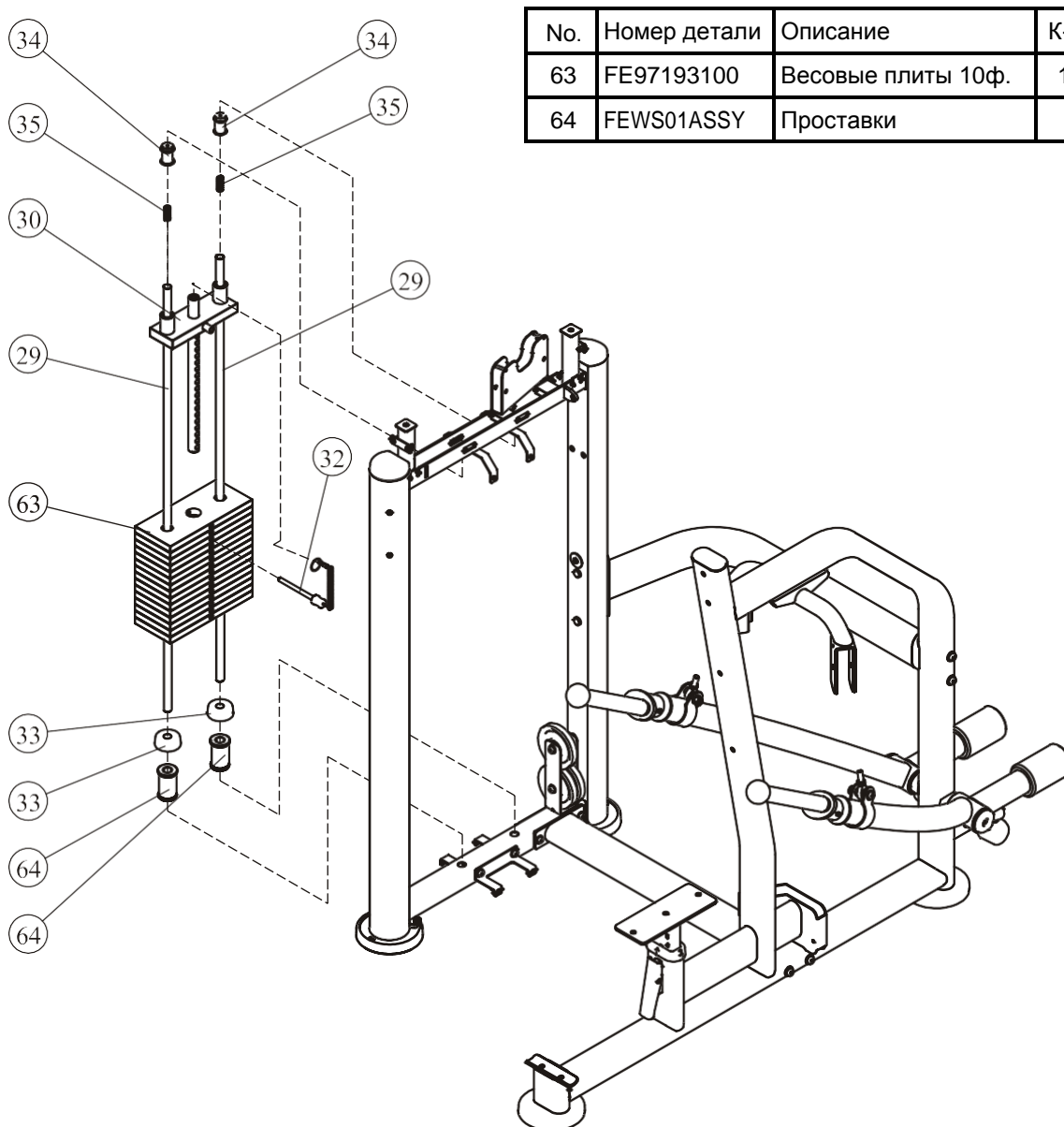


Этапы сборки

ШАГ 5

Сборка весового стека 160ф.

1. Для сборки используйте две направляющие $\Phi 19 \times 1242$ (#29), два резиновых амортизатора (#33), пятнадцать весовых плит весом по 10 ф. (#63) две проставки (#64) и одну верхнюю плиту в сборе (#30). Собранный комплект прикрепите к раме весового стека (#1) используя: две втулки $\Phi 25 \times \Phi 19 \times 45$ (#34), две пружины (#35).
2. Прикрепите фиксатор грузов (#32) к верхней плите в сборе (#30).



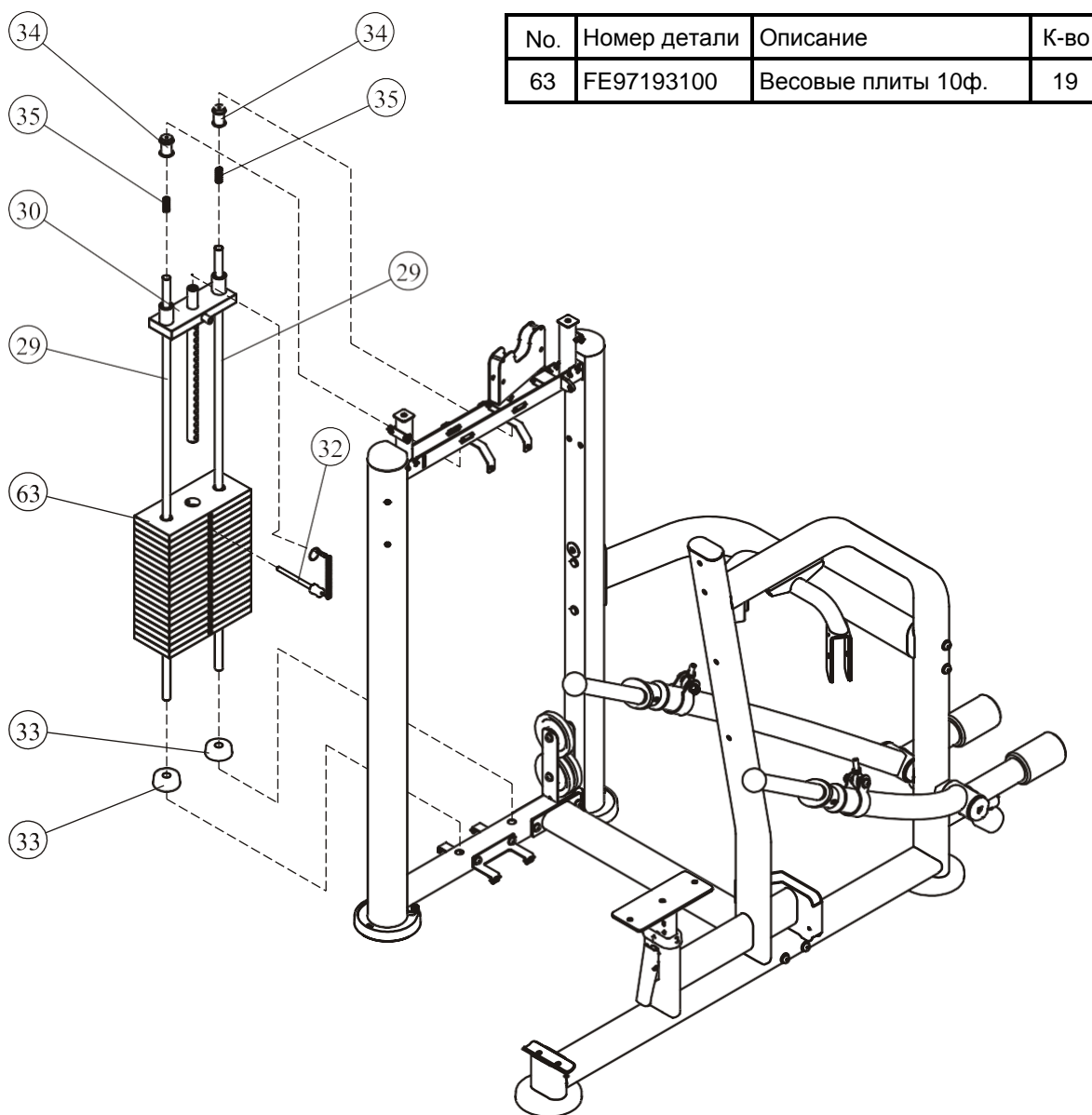
No.	Номер детали	Описание	К-во
63	FE97193100	Весовые плиты 10ф.	15
64	FEWS01ASSY	Проставки	2

Этапы сборки

ШАГ 5

Сборка весового стека 200ф.

1. Для сборки используйте две направляющие $\Phi 19 \times 1242$ (#29), два резиновых амортизатора (#33), девятнадцать весовых плит весом по 10 ф. (#63), и одну верхнюю плиту в сборе (#30). Собранный комплект прикрепите к раме весового стека (#1) используя: две втулки $\Phi 25 \times \Phi 19 \times 45$ (#34), две пружины (#35).
2. Прикрепите фиксатор грузов (#32) к верхней плите в сборе (#30).

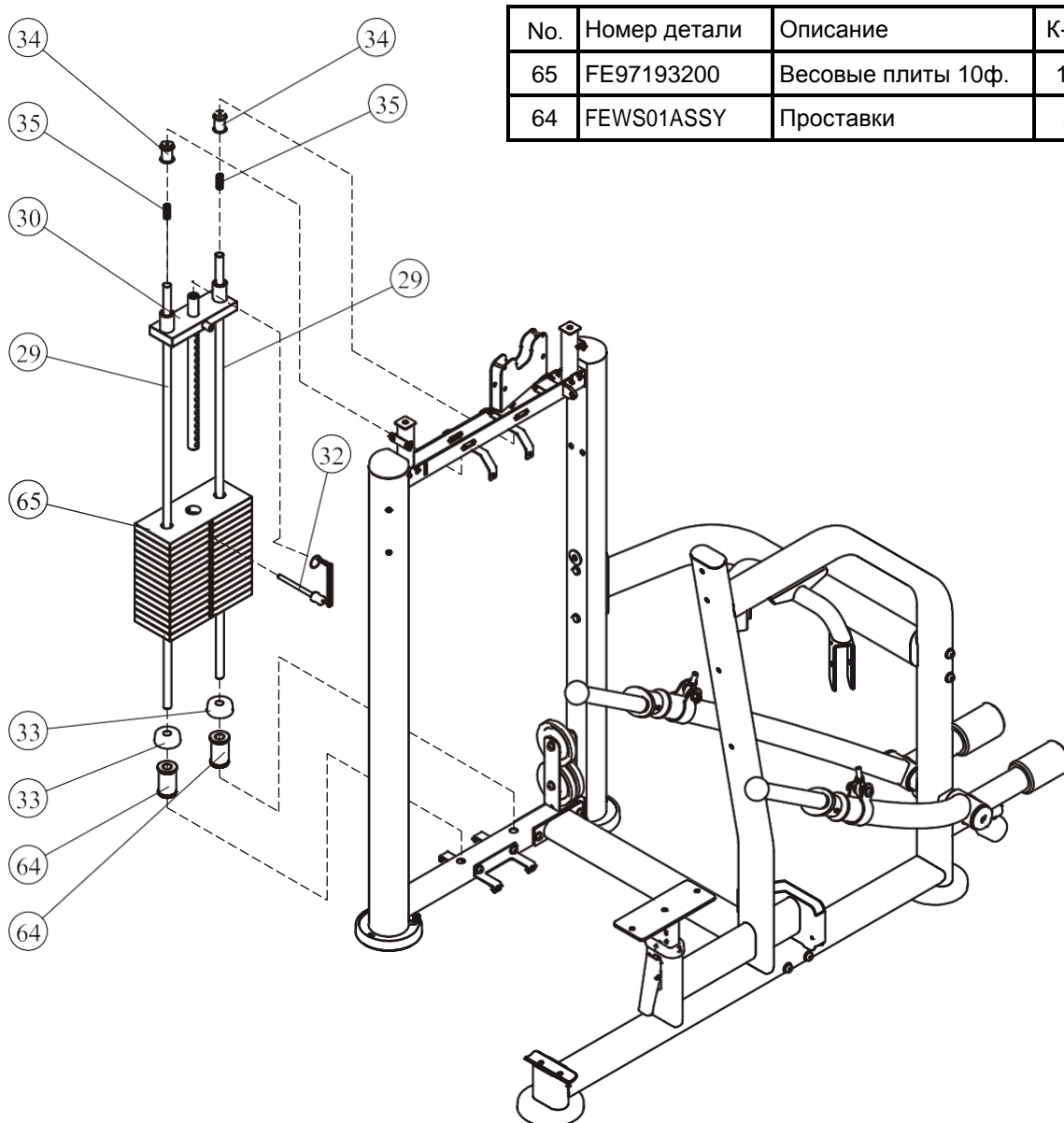


Этапы сборки

ШАГ 5

Сборка весового стека 235ф.

1. Для сборки используйте две направляющие $\Phi 19 \times 1242$ (#29), два резиновых амортизатора (#33), пятнадцать весовых плит весом по 15 ф. (#65), две проставки (#64) и одну верхнюю плиту в сборе (#30). Собранный комплект прикрепите к раме весового стека (#1) используя: две втулки $\Phi 25 \times \Phi 19 \times 45$ (#34), две пружины (#35).
2. Прикрепите фиксатор грузов (#32) к верхней плите в сборе (#30).



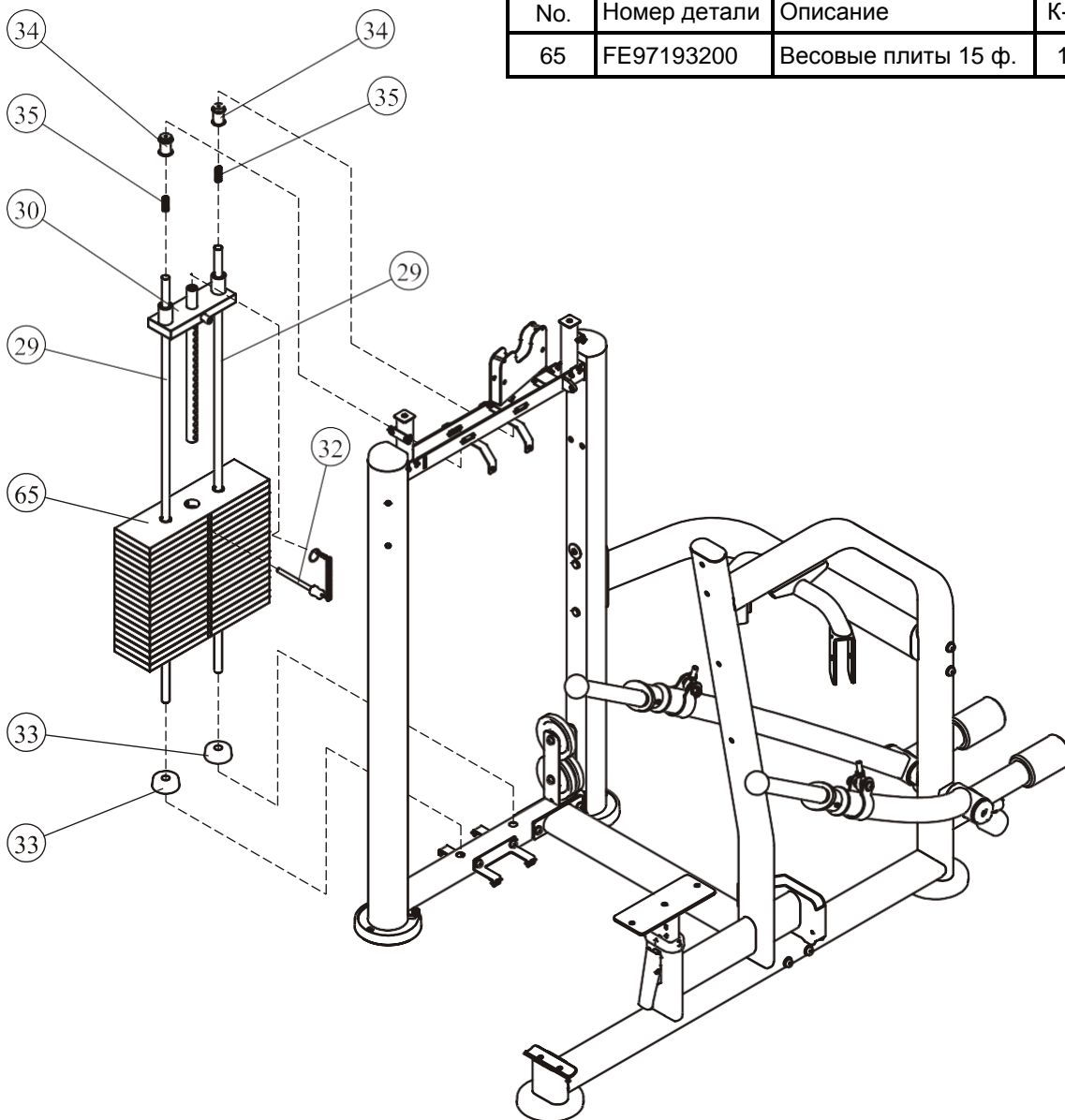
No.	Номер детали	Описание	К-во
65	FE97193200	Весовые плиты 10ф.	15
64	FEWS01ASSY	Проставки	2

Этапы сборки

ШАГ 5

Сборка весового стека 295ф.

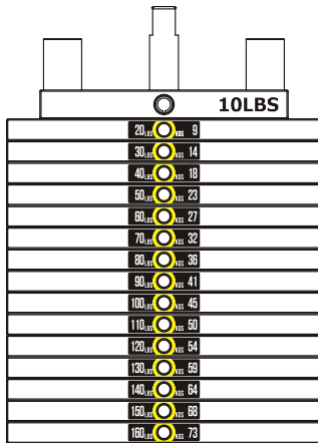
1. Для сборки используйте две направляющие $\Phi 19 \times 1242$ (#29), два резиновых амортизатора (#33), девятнадцать весовых плит весом по 15 ф. (#65), и одну верхнюю плиту в сборе (#30). Собранный комплект прикрепите к раме весового стека (#1) используя: две втулки $\Phi 25 \times \Phi 19 \times 45$ (#34), две пружины (#35).
2. Прикрепите фиксатор грузов (#32) к верхней плите в сборе (#30).



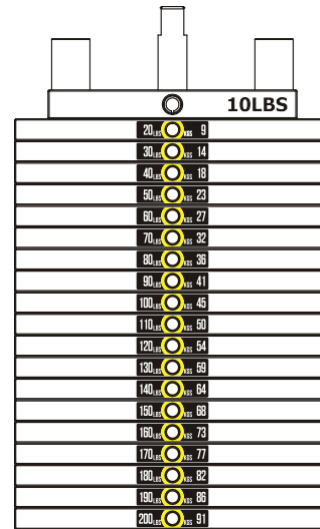
Этапы сборки

Схема расположения стикеров весовых плит

20 _г	9
30 _г	14
40 _г	18
50 _г	23
60 _г	27
70 _г	32
80 _г	36
90 _г	41
100 _г	45
110 _г	50
120 _г	54
130 _г	59
140 _г	64
150 _г	68
160 _г	73
170 _г	77
180 _г	82
190 _г	86
200 _г	91
210 _г	96
220 _г	100
230 _г	104

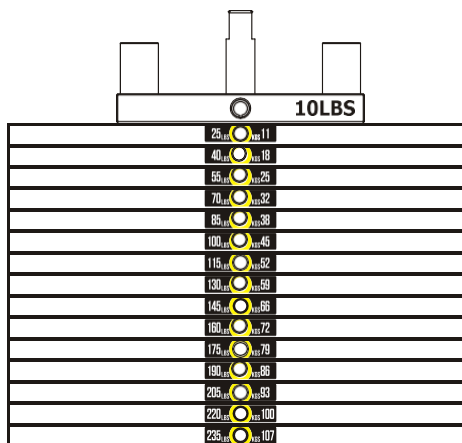


20-160 г.

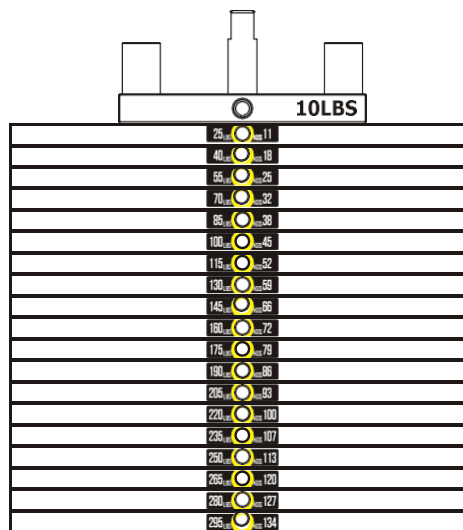


20-200 г.

25 _г	11
40 _г	18
55 _г	25
70 _г	32
85 _г	38
100 _г	45
115 _г	52
130 _г	59
145 _г	66
160 _г	72
175 _г	79
190 _г	86
205 _г	93
220 _г	100
235 _г	107
250 _г	113
265 _г	120
280 _г	127
295 _г	134
310 _г	141
325 _г	147



25-235 г.



25-295 г.

Этапы сборки

ШАГ 6

1. Прикрепите два ролика 4.5" (#26) к раме весового стека (#1) используя: два винта M10*50 SHCS (#46), четыре плоские шайбы Ф11*Ф20*2 (#54), две гайки M10 (#57).
2. Прикрепите четыре ролика 4.5" (#26) к двойному блоку роликов (#9) и к основной раме (#2) используя: четыре винта M10*50 SHCS (#46), семь плоских шайб Ф11*Ф20*2 (#54), три гайки M10 (#57).
3. Прикрепите два V-образных ролика (#25) и четыре кожуха ролика (#27) к блоку роликов (#7) используя: два винта M10*70 SHCS (#45), две гайки M10 (#57).
4. Снимите гайку M10 винт M10*35 SHCS с натяжителя троса в сборе (#13), прикрепите натяжитель троса (#13) к верхней плите в сборе (#30) и к раме весового стека (#1) используя: ранее снятую гайку M10 и винт M10*35 SHCS.
5. Прикрепите трос (#14) к раме весового стека (#1) и к основной раме (#2) затем к левому рычагу (#5) и к правому рычагу (#6) используя: два наконечника (#36), и два кожуха для наконечника (#37).

Примечание: Затяните болты и гайки гаечным ключом.

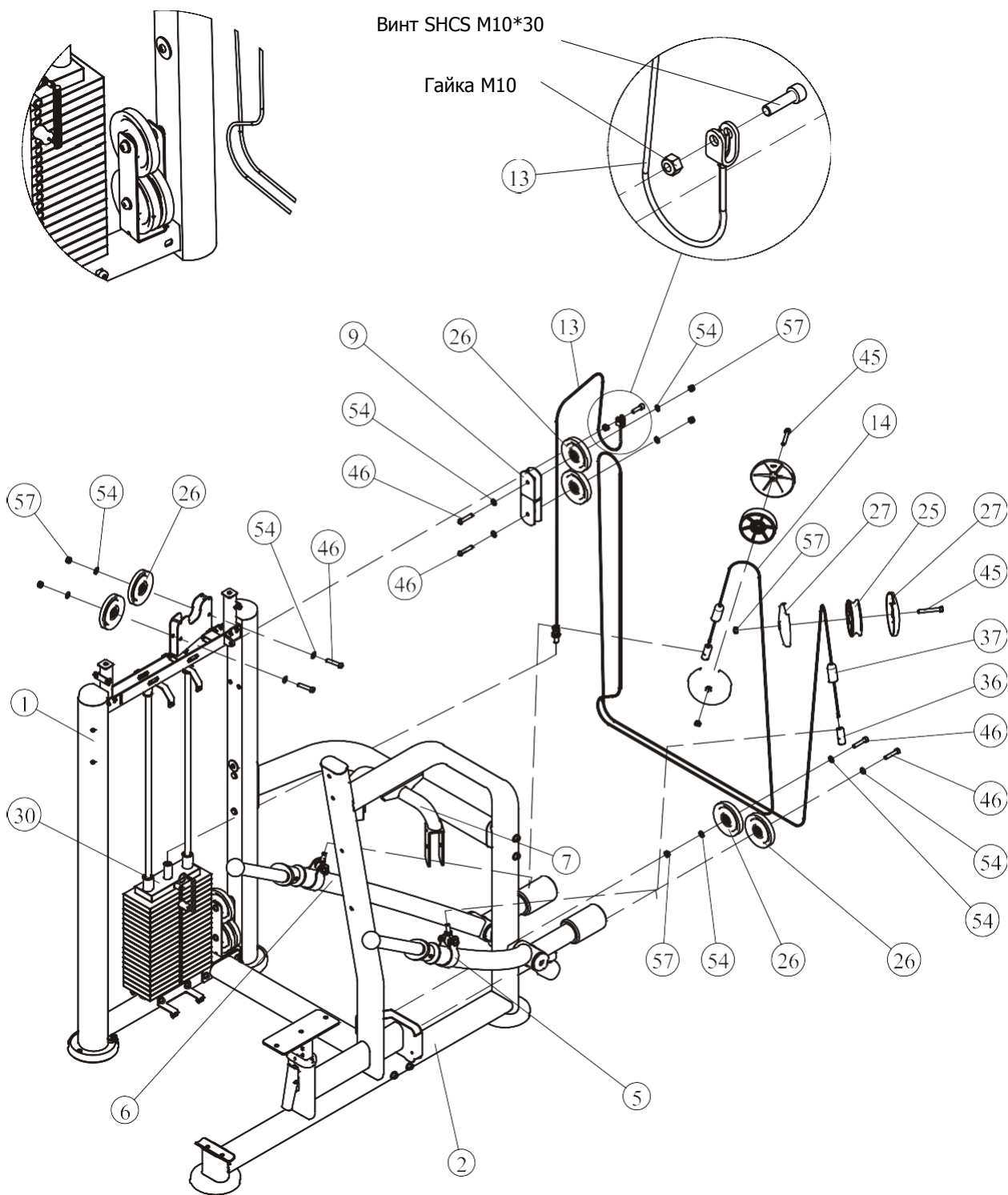
ШАГ 7

Совет: Заранее прикрутите две нижние рамки 8-ю болтами к раме весового стека, затем прикрепите другими болтами задний и передний кожух, затяните.

1. Прикрепите переднее левое зачехление (#16) и переднее правое зачехление (#17) к раме весового стека (#1) и к нижней рамке (#11) используя: четыре винта M6*20 CRPHS (#50), два винта M6*16 CRPHS (#51).
2. Прикрепите заднее зачехление (#19) к раме весового стека (#1) и к нижней рамке (#11) используя: четыре винта M6*20 CRPHS (#50), два винта M6*16 CRPHS (#51).
3. Прикрепите кожух информационного стикера (#15) к раме весового стека (#1) и к верхней рамке (#10) используя: два винта M6*20 CRPHS (#50), два винта M6*10 CRPHS (#52).
4. Прикрепите верхнее заднее зачехление (#18) к раме весового стека (#1) и к верхней рамке (#10) используя: четыре винта M6*20 CRPHS (#50).
5. Прикрепите верхнюю крышку (#20) к раме весового стека (#1) используя: два винта M6*20 CRPHS (#50), две заглушки Ф16.5*6.88 (#58).
6. Прикрепите держатель бутылки (#21) к раме весового стека (#1) используя: два винта M6*20 CRPHS (#50).

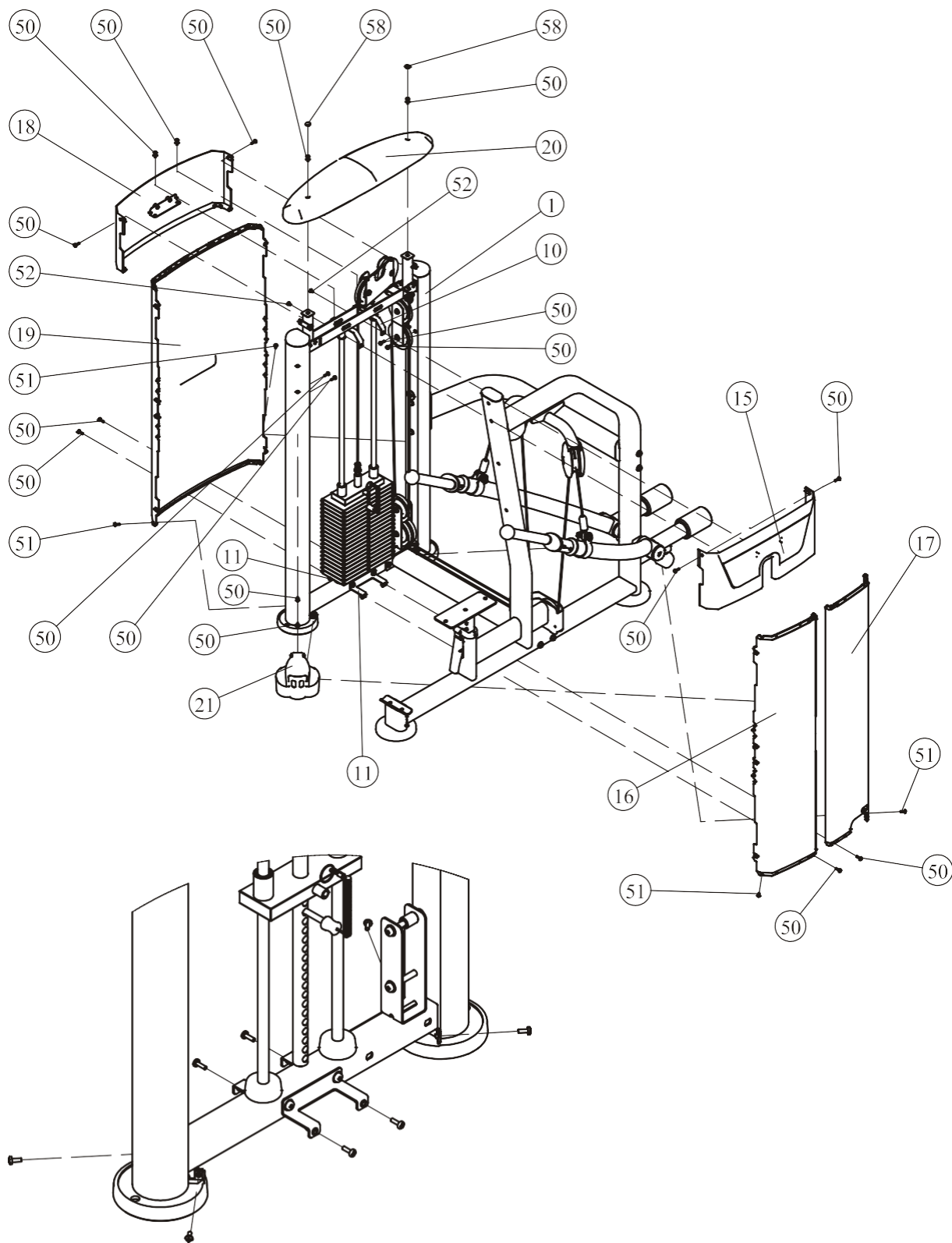
Этапы сборки

ШАГ 6



Этапы сборки

ШАГ 7

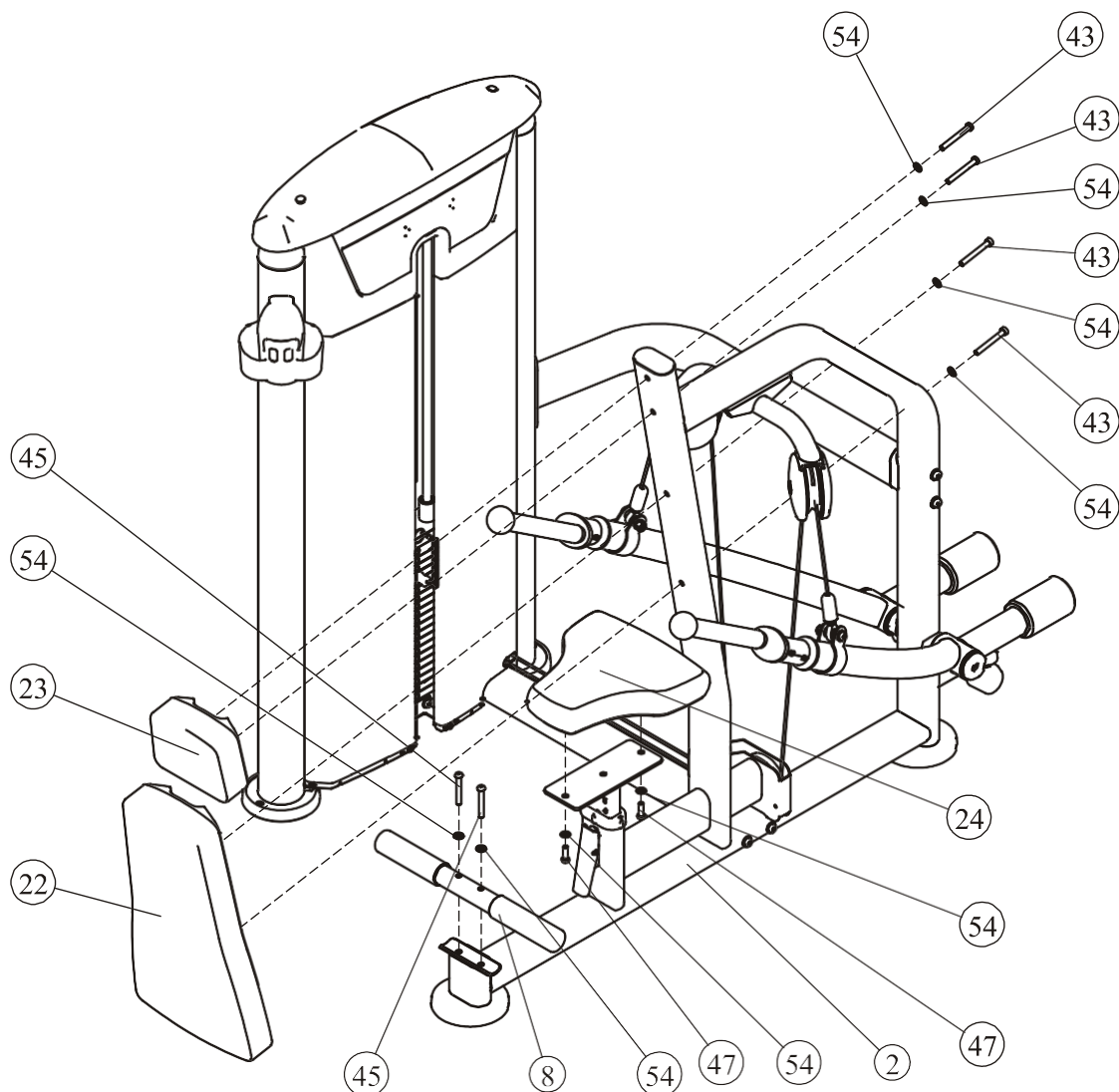


Этапы сборки

ШАГ 8

1. Прикрепите спинку (#22) и подголовник (#23) к основной раме (#2) используя:
четыре винта M10*80 SHCS (#43)
четыре плоские шайбы Ф11*Ф20*2 (#54)
2. Прикрепите сиденье (#24) к основной раме (#2) используя:
два винта M10*30 SHCS (#47)
две плоские шайбы Ф11*Ф20*2 (#54)
3. Прикрепите опору для ног (#8) к основной раме (#2) используя:
два винта M10*70 SHCS (#45)
две плоские шайбы Ф11*Ф20*2 (#54)

Примечание: Затяните болты и гайки гаечным ключом.



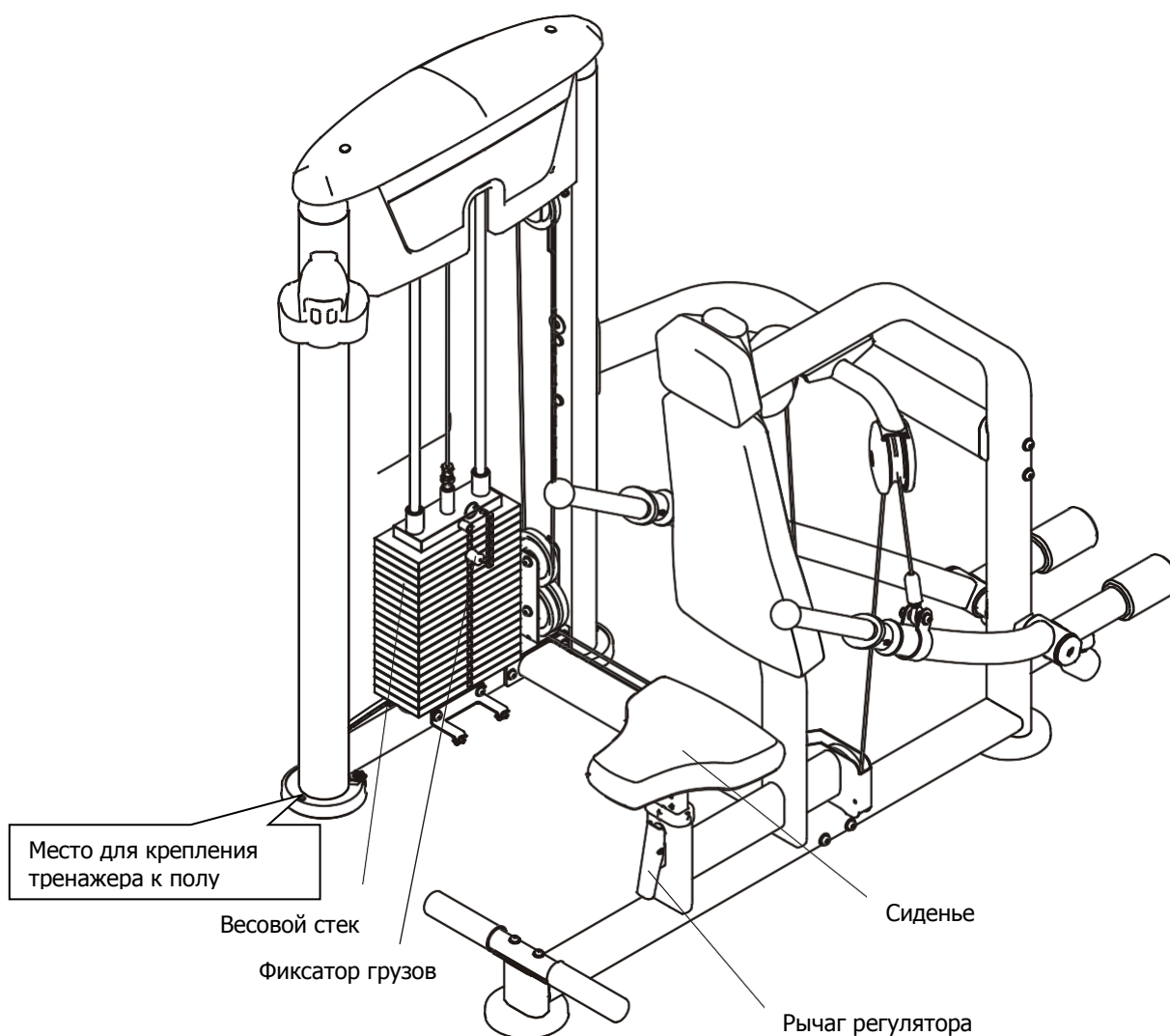
Инструкция по регулировке

Регулировка высоты сиденья

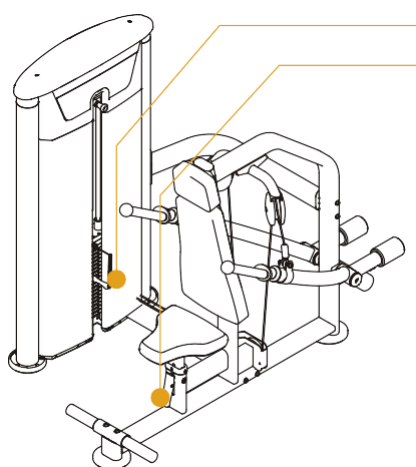
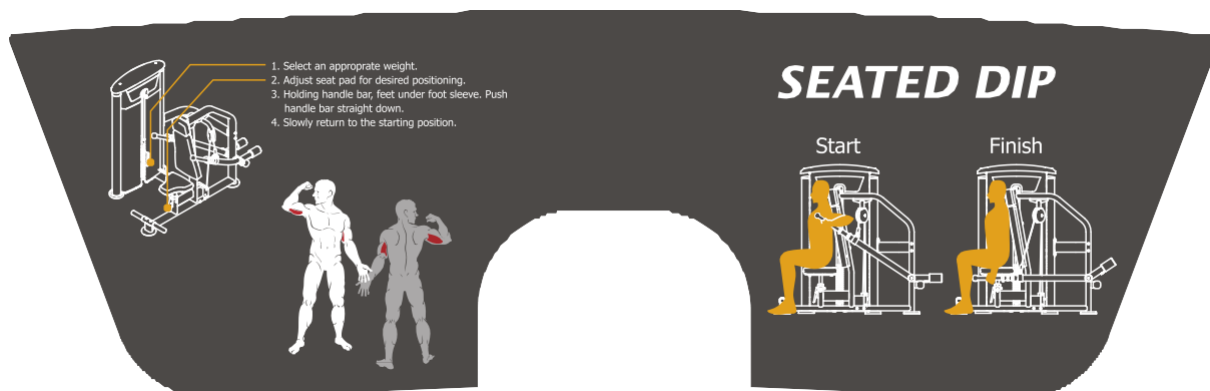
1. Потяните за рычаг регулятора, отрегулируйте максимально комфортную высоту сиденья.
2. Приведите рычаг в исходное положение.

Выбор грузов

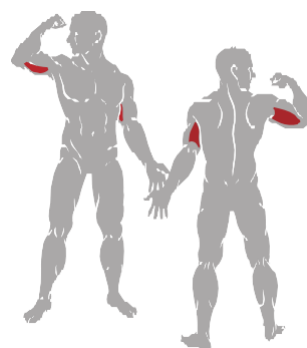
1. Выберите необходимый вес, согласно шкале весов, расположенной на весовых плитах. Вставьте селектор выбора грузов в отверстие весового стека.
2. Убедитесь, что фиксатор дошел до упора.



Техника выполнения упражнения



1. Выберите необходимый вес
2. Установите наиболее комфортную высоту сиденья
3. Ноги поставьте на упор, возьмитесь за рычаги и плавно опустите их вниз
4. Затем плавно верните рычаги в исходное положение



Исходное положение

Конечное положение

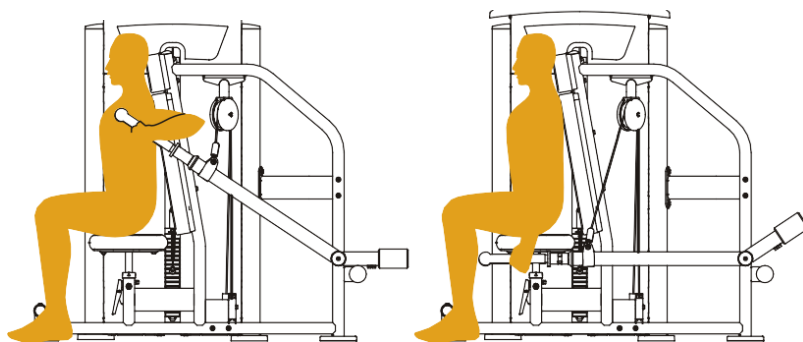


График технического обслуживания

Типовая проверка	Коммерческое использование	Использование дома	ОТМЕТКИ						
Осмотр цепей и их соединений, фиксаторов грузов, карабинов, фиксаторов положения, шарнирных соединений	ЕЖЕДНЕВНО	ЕЖЕНЕДЕЛЬНО							
Чистка обивки	ЕЖЕДНЕВНО	ЕЖЕНЕДЕЛЬНО							
Проверка тросов, ремней и их натяжения	ЕЖЕДНЕВНО	ЕЖЕНЕДЕЛЬНО							
Осмотр поручней, рукояток, турников	ЕЖЕНЕДЕЛЬНО	РАЗ В 3 МЕСЯЦА							
Проверка наличия наклеек	ЕЖЕНЕДЕЛЬНО	РАЗ В 3 МЕСЯЦА							
Осмотр гаек и болтов, при необходимости их затяжка	ЕЖЕНЕДЕЛЬНО	РАЗ В 3 МЕСЯЦА							
Проверка антискользящего покрытия	ЕЖЕНЕДЕЛЬНО	РАЗ В 3 МЕСЯЦА							
Чистка и смазка Направляющих стержней весовых стеков, тефлоносодержащей или силиконовой смазкой	ЕЖЕМЕСЯЧНО	РАЗ В 3 МЕСЯЦА							
Смазка пластиковых направляющих, линейных подшипников и втулок	ЕЖЕМЕСЯЧНО	РАЗ В 3 МЕСЯЦА							
Эстетическая чистка гляцевых элементов	РАЗ В 6 МЕСЯЦЕВ	ЕЖЕГОДНО							
Обновление литиевой смазки в линейных подшипниках	РАЗ В 6 МЕСЯЦЕВ	ЕЖЕГОДНО							
Замена тросов, ремней и соединительных частей	ЕЖЕГОДНО	РАЗ В 3 ГОДА							

Данный тренажер предназначен для коммерческого использования, соответственно должен обслуживаться согласно графику для коммерческого использования.

Общая информация о техническом обслуживании

Цепи и их соединения, Фиксаторы грузов, Карабины, Фиксаторы положения, Шарнирные соединения, Пружины:

Проверьте все вышеперечисленные детали на предмет износа или повреждения.

Проверьте пружины в фиксаторах положения, если пружина растянулась, необходимо ее заменить.

Обивка:

Для продления срока службы обивки и в целях соблюдения гигиены, обивку необходимо протирать влажной тряпкой, каждый раз после завершения тренировки.

Периодически необходимо проводить полную чистку обивки, используя мягкое мыло или специальное средство, предназначенное для чистки винила.

После чистки производитель рекомендует использовать специальное средство по уходу за покрытиями из винила или ПВХ. Не используйте абразивные чистящие средства или другие средства, не предназначенные для ухода за винилом.

Порванную или потрескавшуюся обивку необходимо заменить. Держите острые или режущие предметы вдали от валиков и сидений.

Наклейки:

Каждая наклейка содержит первичную информацию о технике безопасности, а также другую пользовательскую информацию.

Гайки и болты:

Осмотрите затянуты ли все гайки и болты, при необходимости затяните.

Периодически необходимо производить повторное затягивание болтов и гаек, во избежание расшатывания деталей.

Антискользящая поверхность:

Упоры для ног покрыты специальным покрытием, которое препятствует проскальзыванию ног во время тренировки, если покрытие износилось или истерлось его необходимо заменить.

Ремни и тросы:

Данный тренажер укомплектован высококачественными ремнями и тросами.

Необходимо проводить периодический визуальный осмотр ремней и тросов, на предмет наличия трещин, царапин заусенцев.

Когда тренажер не используется, возьмитесь двумя пальцами за трос и проведите по всей длине торса. Это позволит проверить выпуклости и вмятины на тросе.

Необходимо немедленно производить замену тросов и ремней при появлении первых признаков истирания и износа. Не используйте оборудование с изношенными тросами.

Натяжение ремней и тросов:

Проверьте правильное положение тросов, (обратитесь к инструкции по сборке) а также проверьте затянуты ли болты и надежность фиксации самих тросов.

Проверьте не провисает ли трос, при необходимости отрегулируйте натяжение.

Втулки, Направляющие стержни:

Удалите тряпкой грязь и пыль с направляющих стержней, перед нанесением смазки.

Нанесите силикон или специальный спрей на втулки и направляющие стержни.

Линейные подшипники:

Перед сборкой/при проведении тех. обслуживания извлеките линейные подшипники и нанесите смазку во внутреннюю часть подшипника, при помощи трубки-удлинителя, вдавив смазку в шарики.

Используйте вышеуказанные рекомендации во время проведения профилактических работ и технического обслуживания.

Общие рекомендации

Перед началом использования тренажера внимательно ознакомьтесь со всей инструкцией по эксплуатации или пройдите вводный инструктаж. Для достижения максимального результата, а также во избежание повреждений и травм необходимо получить персональную консультацию от фитнес-тренера и следовать его рекомендациям.

Для достижения видимого результата от выполнения силовых упражнений необходимо знать и соблюдать общие основы методик тренировок. Не спешите приступать к выполнению упражнений без первоначальных знаний.

Перед тем как начать тренировку на силовом тренажере необходимо сделать разминку. Растяжка, йога, бег трусцой, гимнастика или другие кардио упражнения помогут разогреть мышцы и подготовить их для силовых нагрузок.

Прежде чем устанавливать слишком тяжелый вес, необходимо проконсультироваться с фитнес инструктором. Для тренировки правильных групп мышц следите за положением тела во время тренировки.

Не превышайте свои физические возможности. Если у вас нет опыта или Вы приступили к тренировке после длительного перерыва, во избежание получения увечий и травм, увеличивайте веса постепенно.

Контролируйте дыхание во время тренировки и не задерживайте его.

ПОЗДРАВЛЯЕМ!

Вы стали обладателем профессионального тренажера IT9517 от Impulse.

Наша команда призвана сделать Ваши тренировки интересными и полезными, предоставляя подробную информацию и поддержку, на которую Вы всегда можете рассчитывать. Благодарим Вас за приобретение высококачественного тренажера и желаем успешных тренировок!

Тренажеры AEROFIT проходят многоступенчатое тестирование, чтобы максимально снизить возможность брака и гарантировать бесперебойные продолжительные тренировки в течение длительного времени.

Если Вам нужна помощь в настройке тренажеров AEROFIT или пришло время проводить периодическое сервисное обслуживание, просим связаться с официальным сервисным центром AEROFIT по контактной информации, указанной ниже:

Тел.: 8(800) 777-70-70 (многоканальный)

Электронный адрес: aerofit2013@yandex.ru

Согласно статистическим данным, профессиональное регулярное обслуживание тренажеров продлевает срок службы оборудования минимум в 2 раза и тем самым значительно экономит Ваши деньги.

**ООО «СпортРус»
Официальный представитель AEROFIT и Impulse
на территории Российской Федерации и СНГ
РФ, Московская область,
Ленинский район, пос. Горки Ленинские
ул. Западная, вл.1, стр.1
Территория складского комплекса
"АБК "ТЕХНОПАРК М-4"
8(800) 777-70-70
www.aerofit.ru**

