

EXCITE, ENGAGING CARDIO

VARIO

Руководство пользователя



The Wellness Company

Содержание

Важные указания по безопасности.....	3
Личная безопасность	5
Обозначение изготовителя и тренажера.....	7
Описание тренажера.....	8
Технические данные	9
Принадлежности	11
Устройства и таблички безопасности.....	12
Требования к помещению.....	14
Перемещение тренажера.....	15
Выравнивание тренажера.....	16
Электрическое подключение (модель с питанием от электросети)	17
Подключение к другому устройству	19
Плановое техобслуживание.....	21
Замена предохранителей (модель с питанием от электросети)	23
Зарядка аккумулятора (модель с автономным питанием)	24
Поиск и устранение неисправностей.....	25
Техническая поддержка	27
Хранение.....	28
Утилизация тренажера	29
Включение и выключение.....	31
Измерение ЧСС (пульса)	33
Указания по пользованию тренажером	36

Важные указания по безопасности

Прежде чем следовать любому режиму питания или диете, а также любым программам стретчинга или других тренировок, обязательно проконсультируйтесь с врачом или квалифицированным ответственным медицинским работником. Рекомендуются консультации у врача по поводу любых видов активности, которые могут так или иначе влиять на здоровье.

Перед началом эксплуатации тренажера ознакомьтесь со всеми инструкциями. Эти инструкции составлены для обеспечения безопасности пользователя и сохранности тренажера.

При использовании электроприборов всегда следует соблюдать минимальные меры предосторожности, включая следующие.



ПРЕДУПРЕЖДЕНИЕ

Для предотвращения опасности поражения электрическим током всегда вынимайте вилку кабеля питания из розетки перед тем, как выполнять какие-либо операции по чистке или техобслуживанию.



ПРЕДУПРЕЖДЕНИЕ

Для предотвращения получения ожогов, возгораний, поражения электрическим током или травм принимайте следующие меры предосторожности.

Никогда не оставляйте без присмотра тренажеры, включенные в сеть электропитания. Вынимайте вилку кабеля питания из розетки в случаях, когда тренажеры не используются, перед тем как выполнять их чистку и перед удалением или установкой электрических компонентов.

Не допускайте детей к тренажерам без присмотра взрослых.

Тренажеры могут использоваться инвалидами или рядом с ними только под присмотром квалифицированного персонала.

Используйте тренажеры исключительно в целях, предусмотренных руководством по эксплуатации; выполняйте только упражнения, предусмотренные для тренажеров этого типа, таким образом и в таких условиях, которые указаны в руководстве. Любое другое использование следует считать неподобающим и, следовательно, опасным.

Не используйте аксессуары, не рекомендованные компанией Technogym.

Никогда не эксплуатируйте тренажеры в случае повреждения их кабеля питания или сетевой вилки, если они не функционируют должным образом, если они подверглись падению или повреждению или если они упали вводу. В этом случае обращайтесь в Службу технической поддержки компании Technogym.

Важные указания по безопасности

Не тяните тренажеры за кабель электропитания и не используйте его в качестве ручки.

Держите кабели вдали от нагреваемых поверхностей.

Не подносите руки к движущимся частям.

Не бросайте и не вставляйте никакие предметы в отверстия на тренажерах.

Для выключения тренажера установите все органы управления в положение “Выключено”, затем выньте вилку кабеля питания из розетки.

СОХРАНЯЙТЕ НАСТОЯЩИЕ ИНСТРУКЦИИ

Личная безопасность

Использование тренажеров требует предварительного медицинского освидетельствования пользователя, соответствующего типу упражнения, которое он предполагает на нем выполнять, а также соблюдения условий эксплуатации, предусмотренных компанией Technogym.

При определенных условиях физического состояния пользователя использование тренажеров допускается исключительно под строгим контролем компетентного врача.

Если во время упражнения появляется сообщение “ПОВЫШЕННАЯ ЧСС”, это значит, что ЧСС слишком высока и следует замедлить ритм упражнения.

Перед началом выполнения каждого упражнения займите правильное положение на тренажере, обращая внимание на те его компоненты, которые могут послужить препятствием.

Задавайте параметры тренировки в соответствии со своими физическими характеристиками и состоянием здоровья, начиная с небольших нагрузок.

Не перенапрягайтесь и не занимайтесь до изнеможения. При неправильной или чрезмерной тренировке здоровью может быть нанесен ущерб, вплоть до смертельного исхода. В случае появления боли или каких-либо ненормальных симптомов, немедленно прервите упражнение и проконсультируйтесь с врачом.

Во время тренировок используйте соответствующую одежду и обувь; не надевайте одежду, препятствующую дыханию пор; не одевайте одежду с длинными рукавами, полами и т.д. Соберите в пучок длинные волосы. Держите одежду и полотенца на безопасном расстоянии от движущихся частей.

Во время использования тренажеров третьи лица должны находиться от них на безопасном расстоянии.

Не используйте тренажеры в присутствии детей или домашних животных.

Начальник спортзала обязан провести должный инструктаж пользователей по правилам пользования тренажерами и по запретам использования не по назначению.

Перед тем, как приступить к использованию тренажеров, полностью выполните их монтаж. Перед каждым использованием тренажеров проверяйте их состояние. В случае неправильной работы тренажеров прекратите их использование.

Устанавливайте и эксплуатируйте тренажеры на надежной и ровной поверхности.

Личная безопасность

Во избежание поражения электрическим током держите вдали от жидкостей все компоненты тренажеров, в частности, кабель питания и выключатель.

Поддерживайте тренажеры в исправном состоянии. При обнаружении признаков износа обращайтесь в Службу технической поддержки компании Technogym.

Не пытайтесь выполнять операции по техническому обслуживанию тренажеров, отличные от приведенных в руководстве по эксплуатации. Монтаж, техобслуживание и настройка выполняются специалистами компании Technogym или уполномоченными ею лицами.

Система электроснабжения должна соответствовать стандартам или положениям законодательства, действующего в стране эксплуатации. Не ставьте никакие предметы на раму или панель управления.

Компания Technogym не несет ответственность за возможные повреждения, вызванные неполадками или непредусмотренными операциями по техобслуживанию, использованием не по назначению, падениями, небрежностью, неправильной сборкой или установкой, отходами любой строительной деятельности в помещении, где находится изделие, окислением или коррозией, вызванными месторасположением изделия, а также изменениями или переделкой конструкции изделия, проведенными без письменного разрешения со стороны Technogym, или же несоблюдением пользователем положений руководства по эксплуатации в части использования, функционирования и обслуживания.



ПРЕДУПРЕЖДЕНИЕ

Внутри тренажеров имеется высокое напряжение, поэтому снимать панели ограждения разрешается только уполномоченным специалистам.

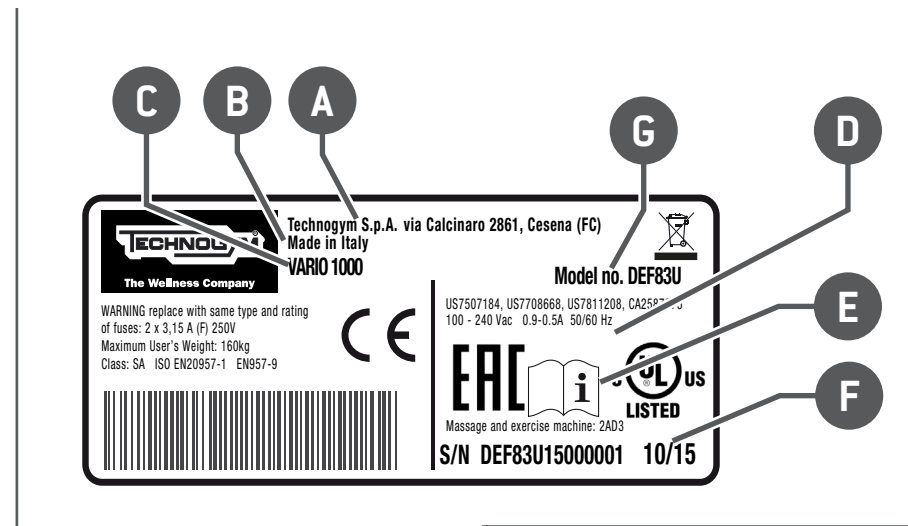
Обозначение изготовителя и тренажера

- A** - Название и адрес фирмы-изготовителя
- B** - Место производства
- C** - Описание изделия
- D** - Электрические характеристики
- E** - Указание на необходимость ознакомиться с Руководством пользователя
- F** - Серийный номер и дата выпуска
- G** - Модель тренажера

Тренажер Vario это коммерческое устройство, предназначенное для использования в жилых и спортивных помещениях. ЭТО устройство класса SA, согласно директиве ISO EN 20957-1.

Устройства с номером DEF8M... предназначены для медицинского использования, они выпущены для использования в амбулаториях, больницах, клиниках и спортивных центрах для терапевтического использования и мышечной реабилитации. Это устройства класса IA, согласно директиве ISO EN 20957-1. Устройства не предназначены для использования при наличии возгораемой анестетической смеси с воздухом, кислородом или закисью азота.

Устройства с номером DEF8M... могут использоваться детьми или рядом с ними, инвалидами, людьми с ограниченными возможностями или с очевидными физическими проблемами только под внимательным наблюдением врача или квалифицированного специалиста.



Описание тренажера

Панель управления (А): позволяет выполнять все доступные операции, от задания программ тренировки до индикации сообщений и данных тренировки. Кроме того, позволяет управлять аудио- и видеоматериалами с помощью устройств USB и iPod, и совместимой аудио- и видеоаппаратурой (например, наушники). За информацией по функционированию панели управления обращайтесь к соответствующему руководству пользователя.

Отверстие TGS (В): для ключа TGS или ключа mywellness key (опциональное).

Неподвижные рукоятки (С): захватываются для выполнения упражнения только ногами.

Hand sensor (D): датчики с металлическими пластинками, обеспечивающие непрерывный мониторинг ЧСС.

Fast Track Control (E): позволяет изменить уровень сложности упражнения, не снимая рук с рычагов, обеспечивая правильное и безопасное положение осанки.

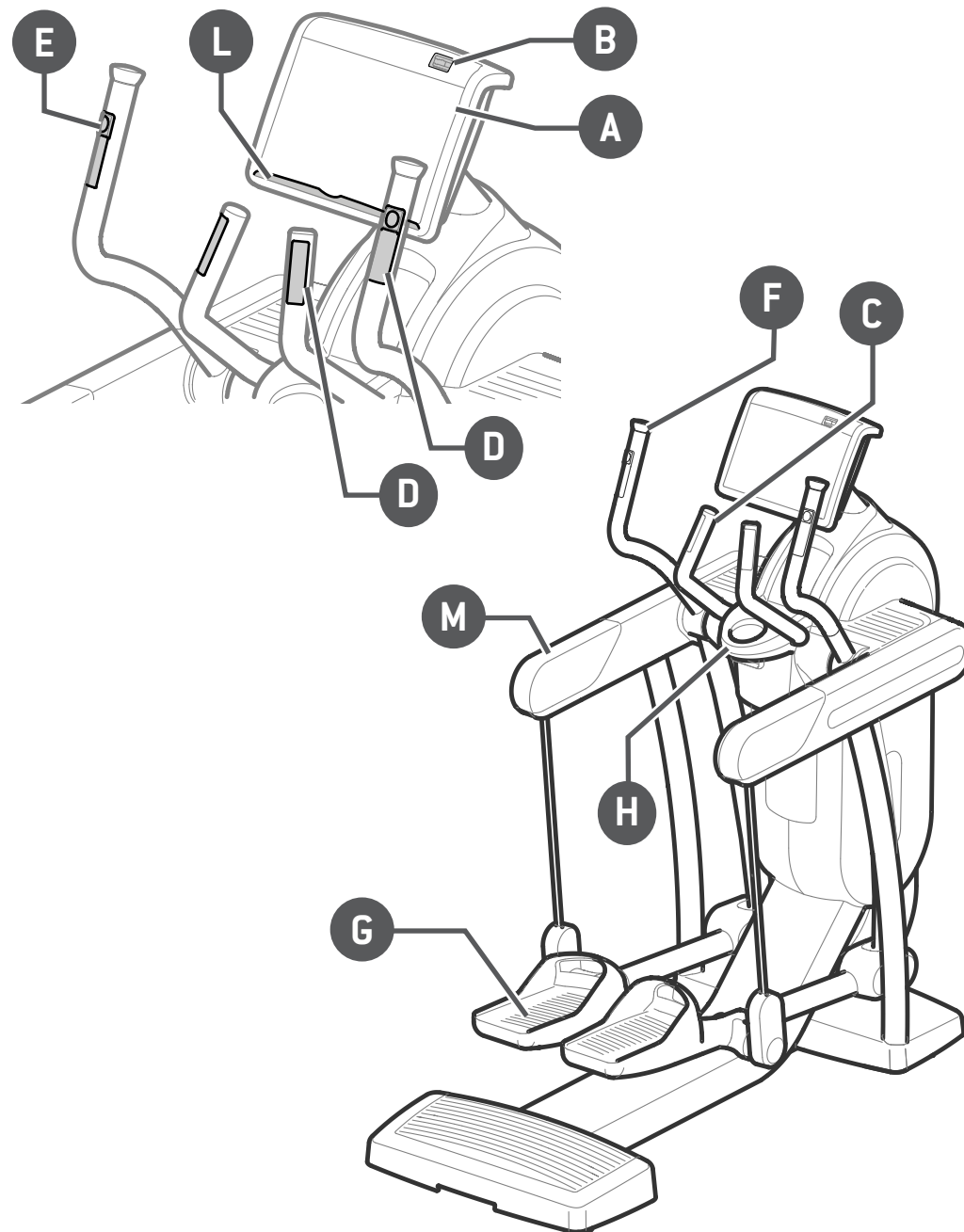
Рычаги (F): во время упражнения нужно взяться за рычаги, чтобы сочетать тренировку ног и рук.

Платформы (G): специальная конфигурация платформ позволяет лодыжкам работать в оптимальных условиях.

Подставка для предметов (H): используется для установки на нее на время тренировки фляжки или другого предмета.

Пюпитр (L): позволяет установку книг или журналов для чтения.

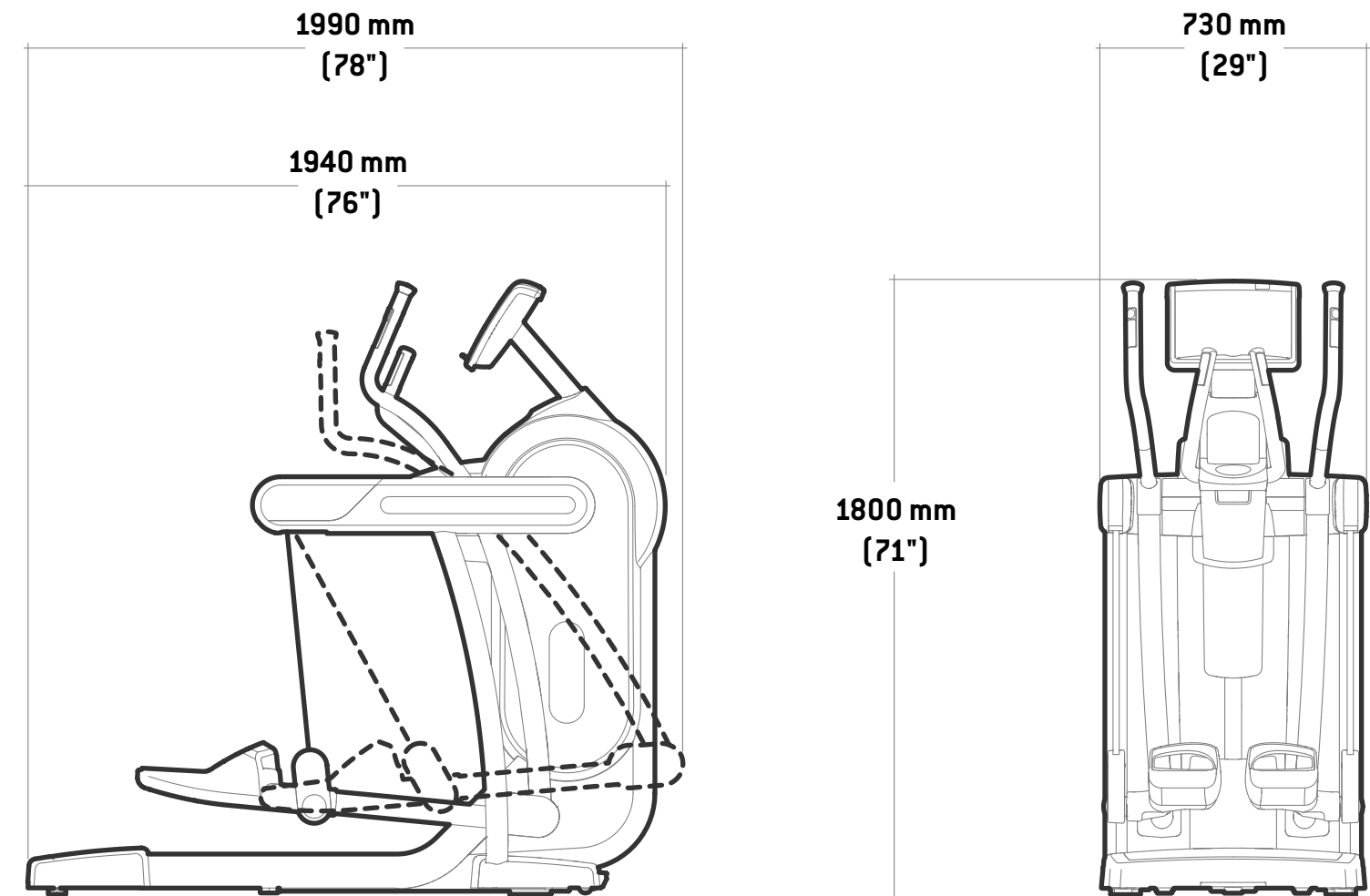
Боковые опоры (M): обеспечивают устойчивый и безопасный доступ.



Технические данные

	Vario с питанием от электросети	Vario с автономным питанием
Питание	100 - 240 В пер. тока 50/60 Гц	-
Потребляемая от сети мощность	макс. 65 ВА (макс. 160 ВА в Unity)	-
Предохранители	2 x 3,15А (F)	-
Максимальная мощность торможения	500 Вт при скорости 120 шагов/мин	500 Вт при скорости 120 шагов/мин
Минимальная мощность торможения	20 Вт при скорости 60 шагов/мин	45 Вт при скорости 60 шагов/мин
Вес тренажера	200 кг	200 кг
Максимальный вес пользователя	160 кг	160 кг
Высота пользователя, для которой обеспечиваются указанные характеристики	155 см - 205 см	155 см - 205 см
Время	0-999 мин \pm 1%	0-999 мин \pm 1%
Дистанция	0-99,99 км \pm 5%	0-99,99 км \pm 5%
Класс защиты	IP 20	IP 20
Класс электрической изоляции	Класс I	Класс I

Технические данные



Принадлежности


В комплекте с тренажером поставляются:

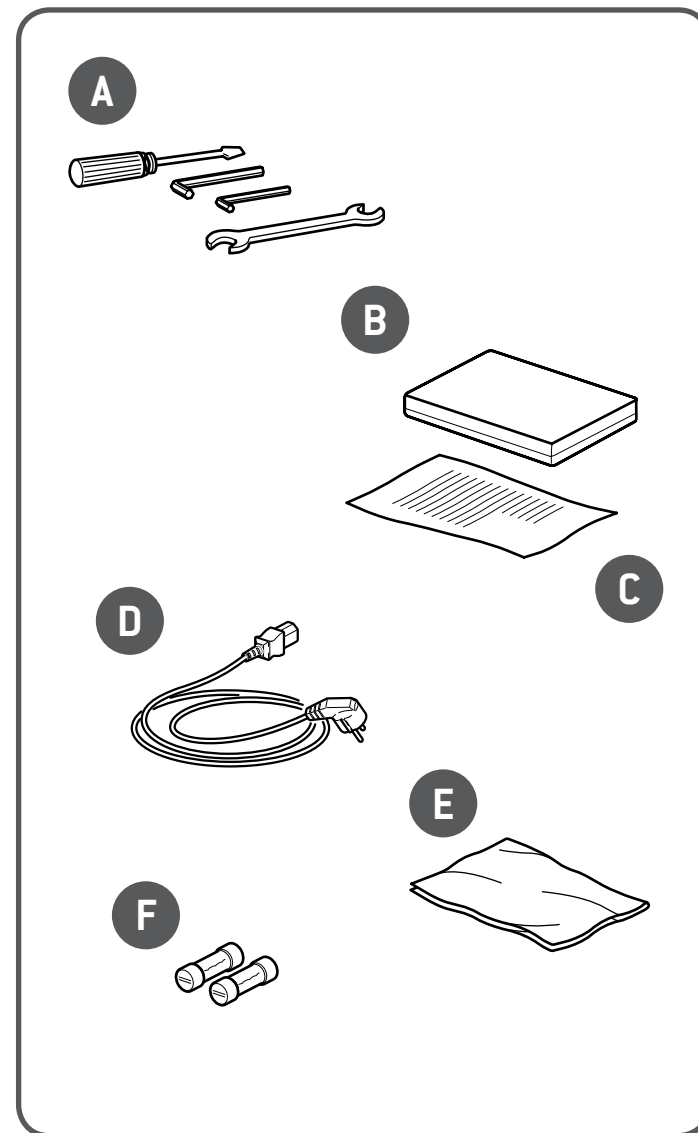
- A** Комплект ключей
- B** Руководство по эксплуатации и техобслуживанию
- C** Гарантийный талон
- D** Кабель питания CEE с разъемом типа SH (для модели с автономным питанием)
- E** Тряпка для чистки
- F** Два запасных предохранителя (2 x 3,15A (F) (для модели с автономным питанием)

В модели с автономным питанием в комплект входит питатель.

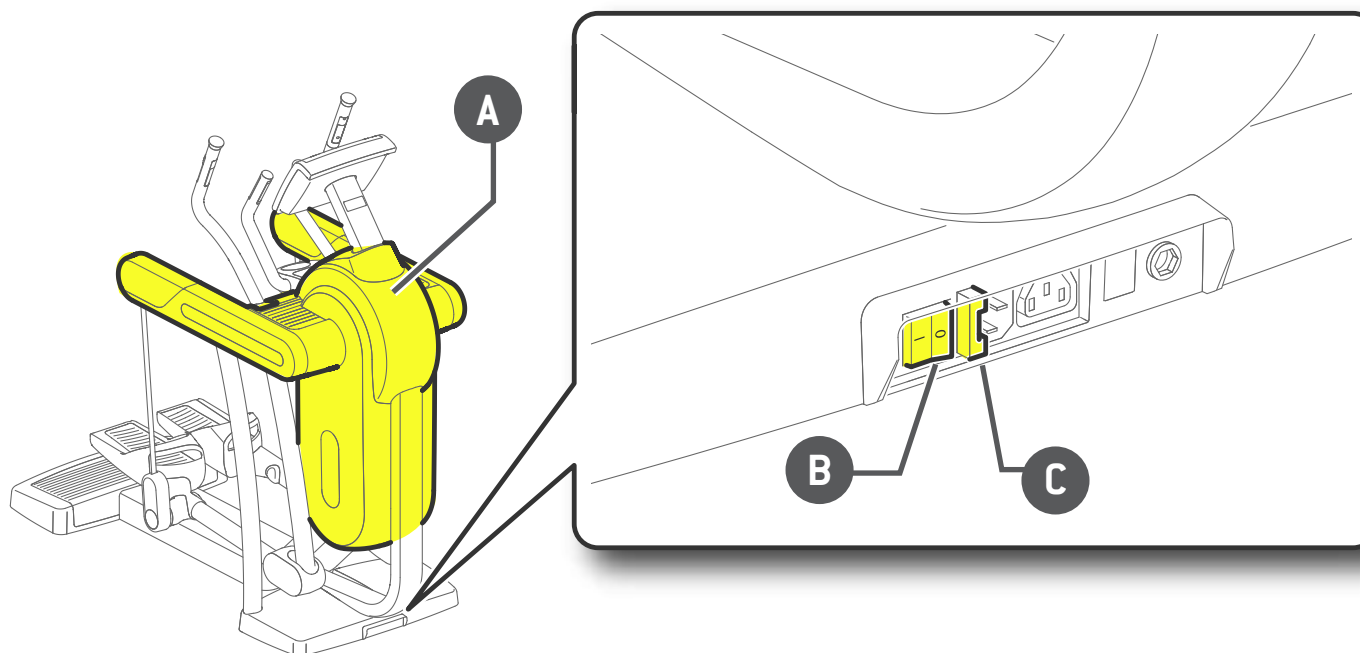
Электрические характеристики зарядного устройства:

Входные параметры 100-240 В пер. тока 0,8 А 50/60 Гц

Выходные параметры 15 В пост. тока 24 Вт 
Класс II



Устройства и таблички безопасности



Для всех моделей:

A Фиксированное ограждение: закрывает доступ к внутренней трансмиссии.

Для модели с автономным питанием:

B Выключатель: служит для включения электропитания тренажера

C Предохранители: служат для защиты электрических компонентов тренажера. При достижении чрезмерной величины тока предохранители перегорают, предотвращая повреждение внутренних электронных компонентов тренажера.

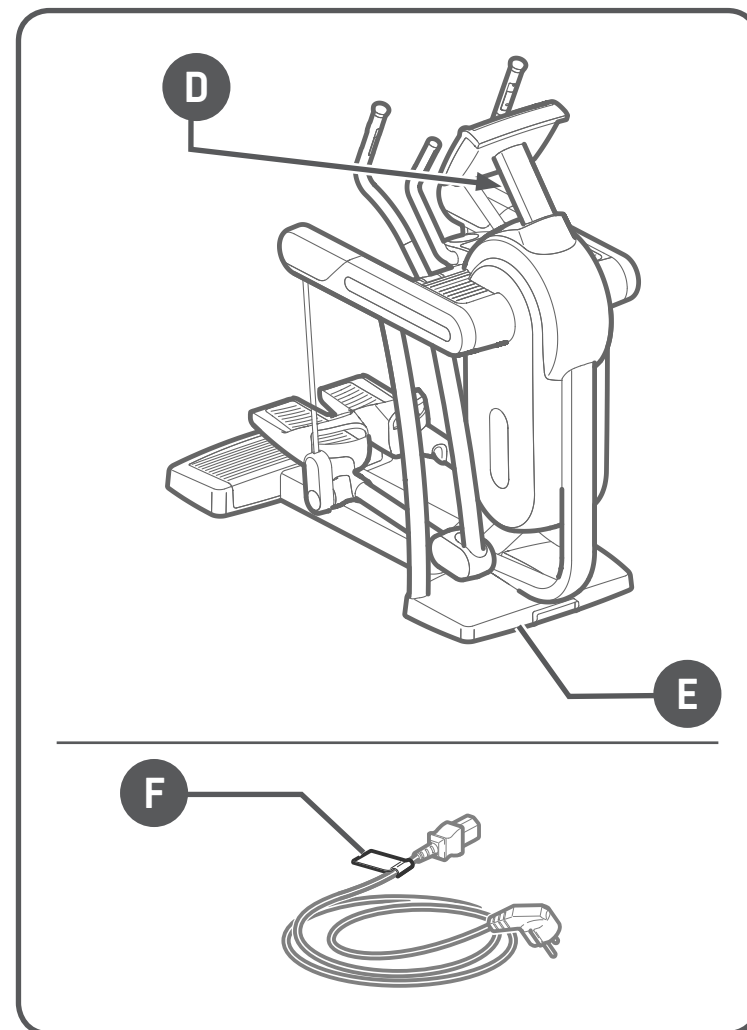
Устройства и таблички безопасности



ПРЕДУПРЕЖДЕНИЕ

Обращайте внимание на этикетки на тренажере, т.к. они информируют о возможных рисках и опасностях.

- D** На табличке, расположенной на раме под панелью управления, приведены электрические характеристики тренажера.
- E** На табличке, расположенной рядом с выключателем, указаны рекомендации по безопасности.
- F** На табличке, которая может иметься на кабеле питания, приведены электрические характеристики кабеля.



Требования к помещению

Для того, чтобы занятия на тренажере были приятными, плодотворными и не представляли риска для пользователей, помещение, в котором они выполняются, должно удовлетворять определенному ряду требований; в частности, в месте установки тренажера должны быть обеспечены следующие условия:

- **температура** в пределах от +10°C до +25°C;
- воздухообмен, достаточный для того, чтобы поддерживать во время работы **относительную влажность** в пределах между 20% и 90%;
- **освещение**, достаточное для того, чтобы заниматься физическими упражнениями в приятной и расслабляющей обстановке;
- большое **свободное пространство** минимум 60 см вокруг каждого тренажера;
- ровный, устойчивый и лишенный вибраций пол, достаточно прочный для того, чтобы вынести вес тренажера с учетом веса пользователя.

Не допускать воздействие на тренажер прямых солнечных лучей.

Не используйте тренажеры на открытом воздухе; не оставляйте тренажеры на открытом пространстве, где они могут подвергнуться воздействию атмосферных агентов; не направляйте на тренажеры струи воды.

Не эксплуатируйте тренажеры в помещениях, в которых используются аэрозоли или ведутся работы с кислородом.

Не устанавливайте тренажёр в помещениях с высокой влажностью, таких как бассейны, гидромассажные ванны, сауны.

Место, где установлен тренажер, должно удовлетворять всем требованиям, предусмотренным действующим законодательством.

Для обеспечения характеристик, указанных изготовителем, рекомендуется не использовать тренажер в местах, подверженных сильному воздействию коротких волн или подобных излучений.

Перемещение тренажера

Тренажер оснащен двумя неснимающимися колесами, расположенными с его передней стороны. Для его перемещения достаточно слегка приподнять его, как показано на рисунке, и подтолкнуть вперед или назад.

С учетом веса тренажера рекомендуется, чтобы операцию по его подъему выполняли несколько человек

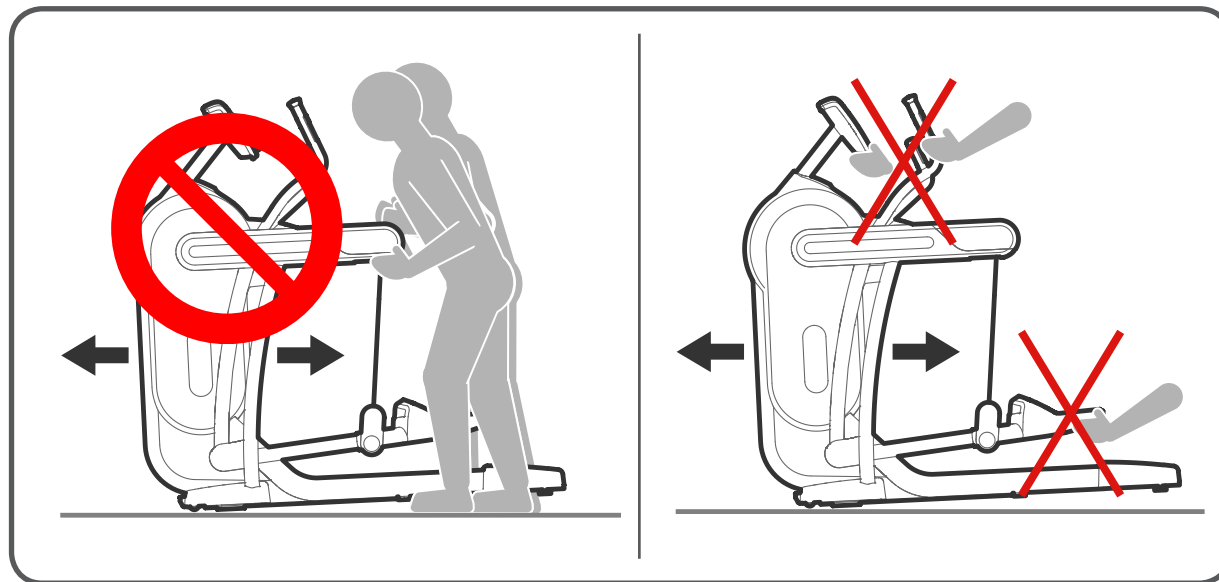
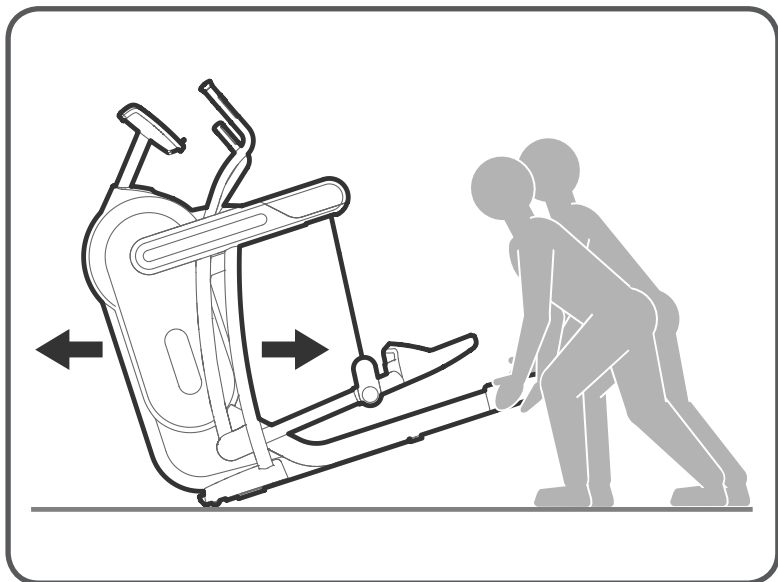
Если состояние пола не позволяет использовать колеса, для перемещения тренажера следует использовать обычные подъемно-транспортные средства.



ПРЕДУПРЕЖДЕНИЕ

Перемещение следует выполнять очень осторожно во избежание смещения центра тяжести тренажера и его опрокидывания.

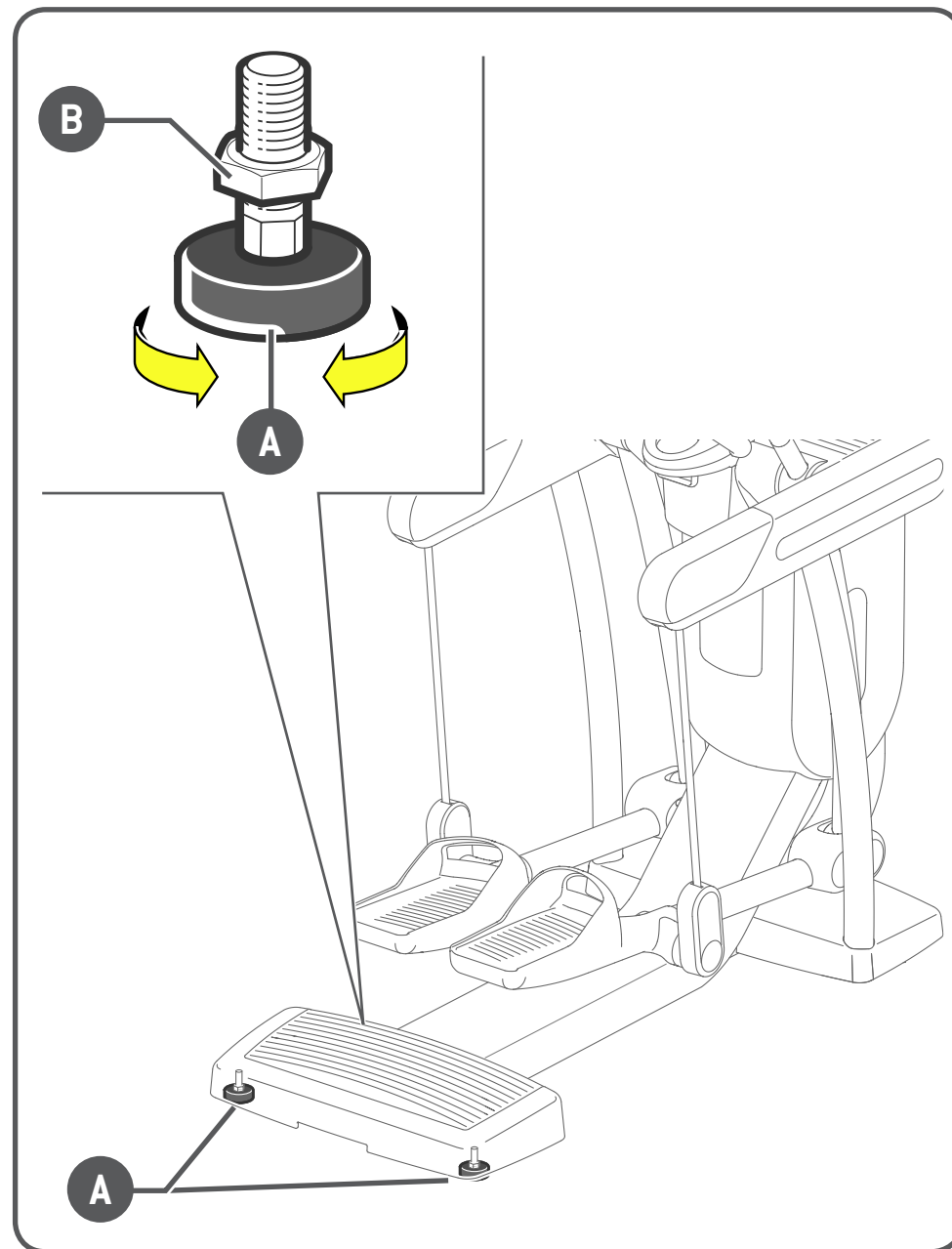
При подъеме или перемещении тренажера не использовать в качестве точек захвата платформы, рычаги или панели управления.



Выравнивание тренажера

Для выравнивания используйте две задние ножки:

- ослабить контргайку (B);
- и завинтить или вывинтить ножку (A) так, чтобы рама тренажера оказалась в устойчивом положении;
- после выполнения регулировки затяните контргайку (B).



Электрическое подключение (модель с питанием от электросети)

Перед тем, как подключать тренажер к сети электропитания, удостоверьтесь, что ее параметры соответствуют действующим нормам. Проверьте соответствие сети параметрам электропитания тренажера, указанным на табличке, расположенной на раме под панелью управления.

Сначала подключите кабель питания к разъему тренажера и только затем вставьте его вилку в розетку.

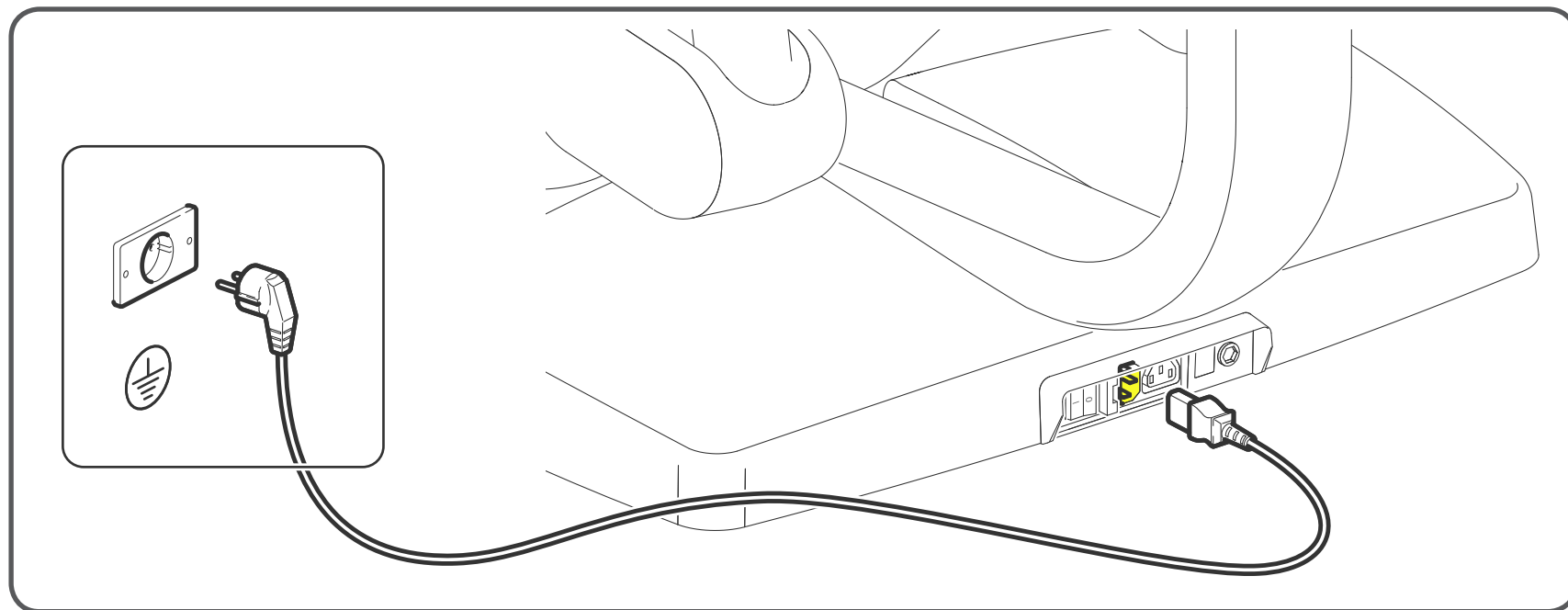


ПРЕДУПРЕЖДЕНИЕ

Периодически проверяйте кабель питания на отсутствие повреждений.

Розетка должна быть расположена в таком месте, в котором обеспечивается возможность легко и безопасно включать и выключать вилку.

В момент подключения выключатель должен находиться в положении 0 (тренажер должен быть выключен).



Электрическое подключение (модель с питанием от электросети)

Розетка должна быть оборудована заземлением . В случае его отсутствия оно должно быть выполнено специалистом-электриком перед подключением тренажера.

Тренажер должен быть заземлен. В случае неверного функционирования или неисправности заземление создает для электрического тока путь наименьшего сопротивления, снижая таким образом риск поражения электрическим током. Тренажер оснащен кабелем питания с вилкой, предназначенной для включения в заземленную розетку. Вилку следует включать в розетку сети электропитания, установленную надлежащим образом и имеющую заземление, соответствующее местным нормам и правилам.



ПРЕДУПРЕЖДЕНИЕ

Неверное подключение проводника заземления может создать опасность поражения электрическим током. В случае сомнений поручите опытному электрику или наладчику проверить правильность заземления тренажера. Не подвергайте никаким доработкам вилку кабеля питания, поставленную с тренажером; если она не входит в имеющуюся розетку, поручите специалисту-электрику установить другую, соответствующую ей розетку.

Подключение к другому устройству

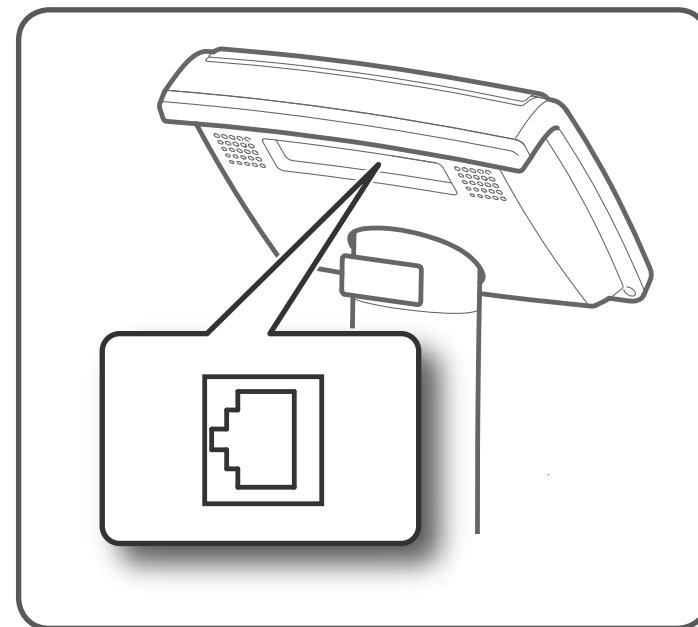
Тренажер может быть подключен к устройству для приема аудио/видео сигналов типа **Cardio Theater**. Кроме того, если тренажер не оснащен телевизором, его можно подключить к сети устройств, отвечающих протоколу CSAFE.



ПРЕДУПРЕЖДЕНИЕ

Подключенные устройства должны отвечать международным нормам.

Тренажеры под кодами DEF8M... можно присоединять к устройствам, соответствующим протоколу CSAFE, только для задания параметров и обслуживания. Дополнительная аппаратура, подсоединяемая к цифровому интерфейсу, должна соответствовать нужным стандартам IEC (напр., аппаратура обработки данных - стандарту IEC 60950, а медицинская аппаратура - стандарту IEC 60601-1). Любое лицо, подсоединяющее дополнительную аппаратуру к входному или выходному порту, конфигурирует медицинскую систему и несет ответственность за соответствие всей системы требованиям стандарта IEC 60601-1. В случае сомнений обращаться в отдел техсервиса или к местному агенту.

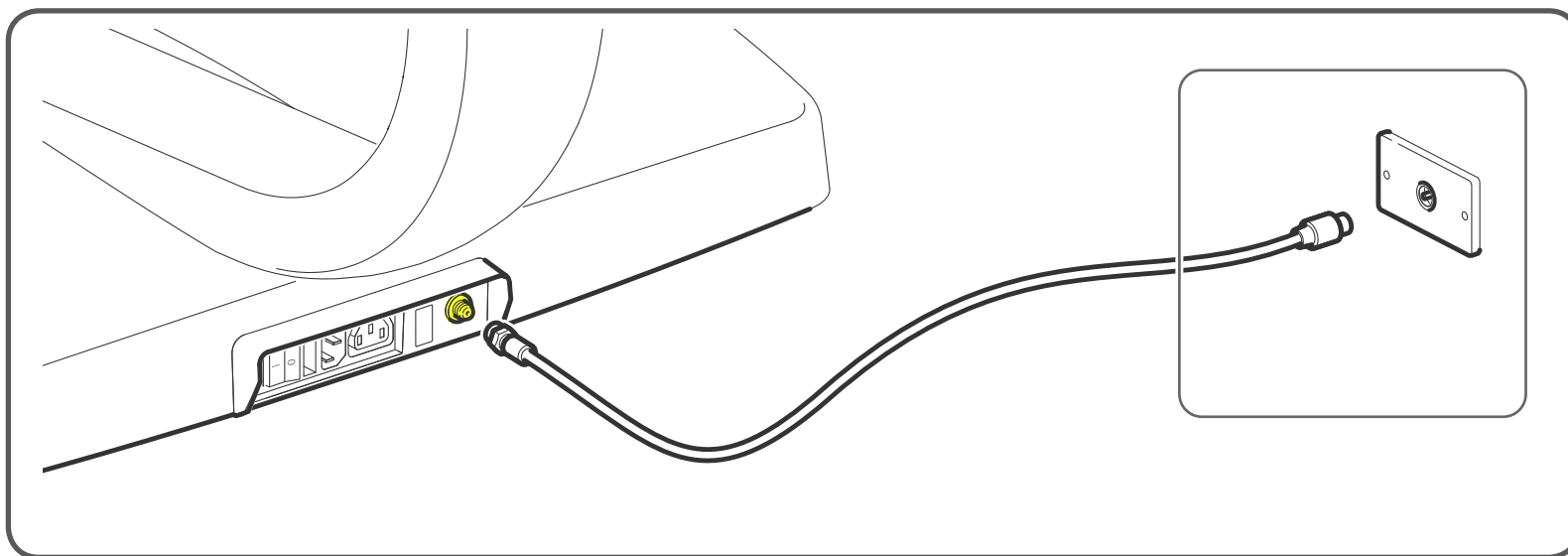


Подключение к другому устройству

Если тренажер оснащен ТВ, подсоедините антенный кабель к тренажеру и к гнезду кабельной линии. Используйте для такого соединения коаксиальный ВЧ-кабель с разъемом типа “мама” на стороне тренажера.

Гнездо кабельной линии для подключения антенны должно быть расположено в таком месте, в котором обеспечивается возможность легко вставлять и вынимать из него штекер антенного кабеля.

Возле гнезда для антенны имеется также сетевая розетка, предназначенная для подключения Ethernet.



Плановое техобслуживание

Необходимо всегда поддерживать тренажер в чистоте и не допускать скопления на нем пыли и соблюдать общепринятые санитарно-гигиенические нормы, особенно, если он используется в спортивном клубе или если его пользователями являются несколько человек.

Чистку **панели управления** следует выполнять следующим образом:

- выключите тренажер, установив выключатель в положение “0” (модель с питанием от электросети);
- выньте из розетки вилку кабеля питания (модель с питанием от электросети);
- протирайте панель управления увлажненной, но не мокрой тряпкой.

Еженедельно выполняйте чистку **всего тренажера**:

- выключите тренажер, установив выключатель в положение “0” (модель с питанием от электросети);
- выньте из розетки вилку кабеля питания (модель с питанием от электросети);
- протрите его снаружи увлажненной губкой;
- сдвиньте тренажер, чтобы можно было прочистить пространство под ним с помощью пылесоса.

Не используйте химические средства и растворители.



ПРЕДУПРЕЖДЕНИЕ

Не водите тряпкой с излишней силой по панели управления и рисункам и указаниям, имеющимся на этикетках.

Должная безопасность тренажера обеспечивается только при условии выполнения раз в две недели его тщательного осмотра для выявления возможных повреждений и/или износа.

Для выполнения операций по техническому обслуживанию, не описанных в настоящем Руководстве, обращайтесь в Службу технической поддержки компании Technogym.



ПРЕДУПРЕЖДЕНИЕ

Операции по периодическому техобслуживанию тренажера, регулировке и смазке должны выполняться работниками Службы технической поддержки компании Technogym.

Перед выполнением любой операции необходимо выключить тренажер, установив выключатель в положение 0, и вынуть из розетки вилку кабеля питания.

Замена предохранителей (модель с питанием от электросети)



ПРЕДУПРЕЖДЕНИЕ

Перед заменой предохранителя необходимо выключить тренажер, установив выключатель в положение 0, и вынуть из розетки вилку кабеля питания.

Извлеките держатель предохранителя, расположенный справа от выключателя, нажав на рычажок.

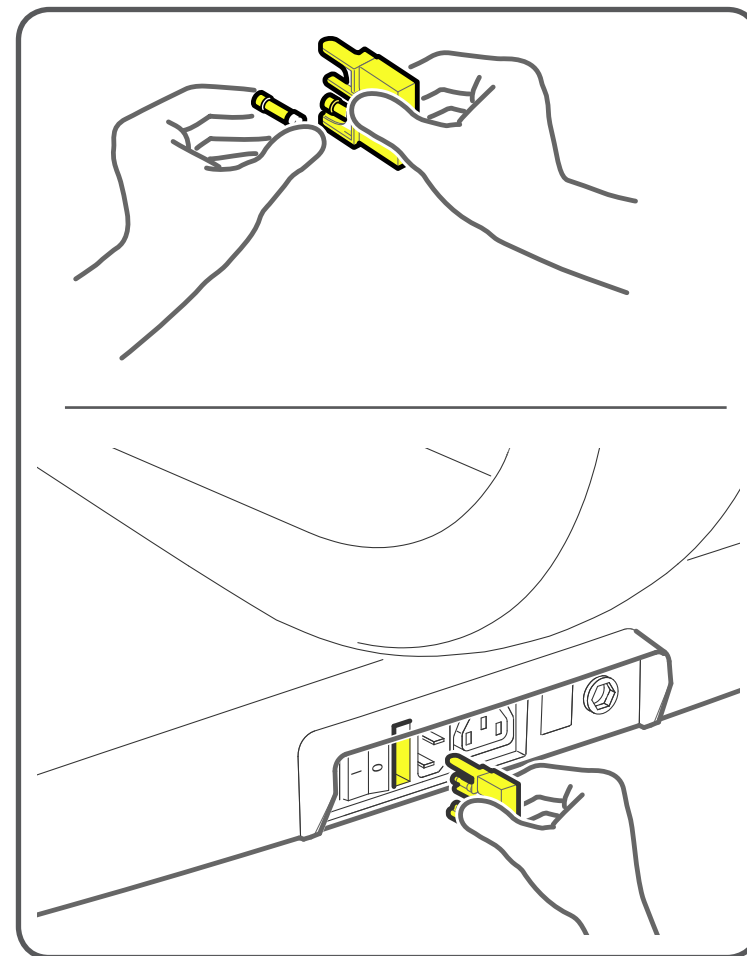
Замените перегоревший предохранитель на новый, входящий в комплект поставки (3,15А (F)).

Вставьте держатель предохранителя в гнездо, убедившись, что он защелкнулся и стал на место.



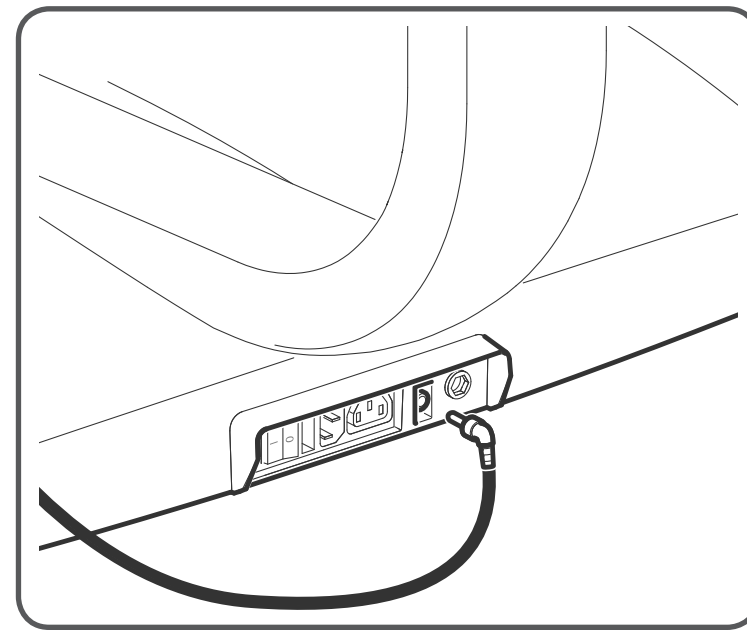
ПРЕДУПРЕЖДЕНИЕ

Если в Вашем распоряжении больше не осталось предохранителей из комплекта поставки, используйте для замены предохранитель с аналогичными им электрическими параметрами: 3,15А (F).




Зарядка аккумулятора (модель с автономным питанием)

В исполнении с автономным питанием необходимо держать платформы в движении, чтобы тренажер оставался включенным. Если прервать движение платформ, панель управления выключится немедленно без предупреждения, и необходимо подзарядить аккумулятор.



Электрические характеристики зарядного устройства:

Входные параметры 100-240 В пер. тока 0,8 А 50/60 Гц

Выходные параметры 15 В пост. тока 24 Вт 

Класс II



ПРЕДУПРЕЖДЕНИЕ

Рекомендуется пользоваться только устройствами, отвечающими требованиям действующих норм.

Не пользуйтесь тренажером во время зарядки аккумулятора.

Поиск и устранение неисправностей

Ниже приведен список неисправностей, которые могут возникнуть при нормальной эксплуатации тренажера. В случае, когда выполнение описанных процедур не позволит устранить неисправность, обращайтесь в Службу технической поддержки компании Technogym.

Неисправность	Причина	Способ устранения
Тренажер не включается	Отсутствие напряжения сети (модель с питанием от электросети)	Проверьте наличие напряжения в розетке, в которую включен тренажер, включив в нее какое-либо заведомо работающее устройство.
	Поврежден кабель питания (модель с питанием от электросети).	Обращайтесь в Службу технической поддержки компании Technogym.
	Неверное подключение кабеля питания (модель с питанием от электросети)	Проверьте электрическое подключение.
	Перегорели предохранители (модель с питанием от электросети)	Для замены перегоревшего предохранителя (3,15A (F)) обращайтесь в Службу технической поддержки компании Technogym.
	Случайно отсоединился разъем панели управления.	Обращайтесь в Службу технической поддержки компании Technogym.
Чрезмерный шум внутри тренажера	Тренажер не выровнен должным образом.	Проверьте и выровняйте тренажер с помощью регулировочных ножек.
	Повреждены подшипники.	Обращайтесь в Службу технической поддержки компании Technogym.
	Изношен ремень.	Обращайтесь в Службу технической поддержки компании Technogym
Данные, получаемые при работе тренажера, недостоверны	Тренажер находится рядом с источником сильных помех (например, электробытовыми приборами).	Переместите в другое место тренажер или электробытовые приборы.

Поиск и устранение неисправностей

Неисправность	Причина	Способ устранения
Проблемы при измерении ЧСС с помощью кардиопояса	Наличие рядом с тренажером других датчиков ЧСС.	Сместите тренажер на такое расстояние, которое бы исключало наложение друг на друга сигналов разных датчиков (минимальное расстояние между двумя тренажерами должно составлять 80 см).
	Наличие сильных помех вблизи тренажера.	Определите источники помех (например, электробытовые приборы) и переместите тренажер в сторону от них.
	Кардиопояс сильно изношен.	Замените кардиопояс.
	Плохой контакт с кожей датчика кардиопояса.	Смочите водой внутреннюю сторону кардиопояса.
	Датчик неисправен.	Замените кардиопояс.

Техническая поддержка

Служба технической поддержки компании Technogym предоставляет следующие услуги:

- консультации по телефону
- проведение ремонта по гарантии или на платной основе
- отправка специалистов для оказания технической поддержки на месте
- отправка оригинальных запчастей

**Technical Support Service
Technogym s.p.a.**

**Via Calcinaro 2861, 47521 Cesena Italy
tel: +39 0547 56047
<http://www.technogym.com/Support>**

При обращении в Службу технической поддержки компании Technogym необходимо указать следующие данные:

- модель тренажера
- дату его покупки
- серийный номер
- точное описание имеющейся проблемы.



ПРЕДУПРЕЖДЕНИЕ

Любые работы, выполненные на тренажере не работниками компании Technogym, влекут за собой аннулирование гарантии.

Компания Technogym предоставляет электрические схемы и схемы соединения организациям, специализирующимся на оказании сервисных услуг.

Хранение

В случае продолжительного неиспользования тренажера рекомендуется хранить его:

- в чистом сухом месте, накрытом брезентом для защиты от пыли;
- в помещении с температурой от -10°C до +70°C и относительной влажностью от 20% до 90%.

Для обеспечения сохранности используйте **оригинальную упаковку**.

Утилизация тренажера

Следует следить за тем, чтобы тренажер не стал источником опасности, поэтому нельзя позволять детям играть с ним. В случае продолжительного неиспользования тренажера или принятия решения о его утилизации, необходимо отсоединить от тренажера кабель питания, чтобы исключить возможность его включения.

Запрещается выбрасывать тренажер в общественных местах или частных владениях, предназначенных для общего пользования.

Тренажер изготовлен из материалов, допускающих вторичную переработку, таких как сталь, алюминий и пластик. Их утилизация должна осуществляться в соответствии с действующими правилами переработки бытовых отходов, для чего необходимо обращаться в специализированные организации, занимающиеся вывозом и утилизацией таких отходов.

Запрещается перерабатывать отходы электрических и электронных приборов как городские отходы. Для данного типа изделий применяется особая система сбора отходов согласно действующего законодательства, которое предусматривает соответствующую обработку, удаление и переработку.

Незаконный выброс отходов электрических и электронных приборов или их ненадлежащее применение может нанести серьезный ущерб окружающей среде и повлиять на здоровье людей.

Вследствие норм, принятых государствами-членами Европейского Союза, частные лица, проживающие в Европейском Сообществе могут сдавать использованные электрические и электронные приборы в специальные центры сбора.

Если изделие коммерческого назначения, то обращайтесь к своему продавцу или в Отдел обслуживания клиентов Technogym в разных странах, чтобы согласовать дату сдачи и утилизации отходов электрических и электронных приборов.

По утилизации электрических и электронных приборов в странах, не входящих в Европейский Союз, обращайтесь в местные органы власти.

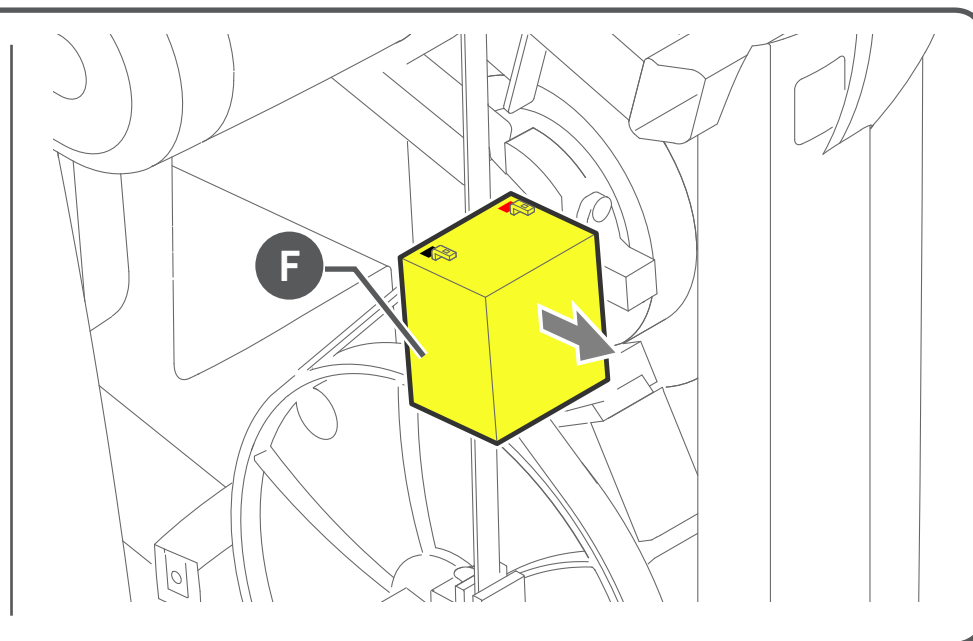
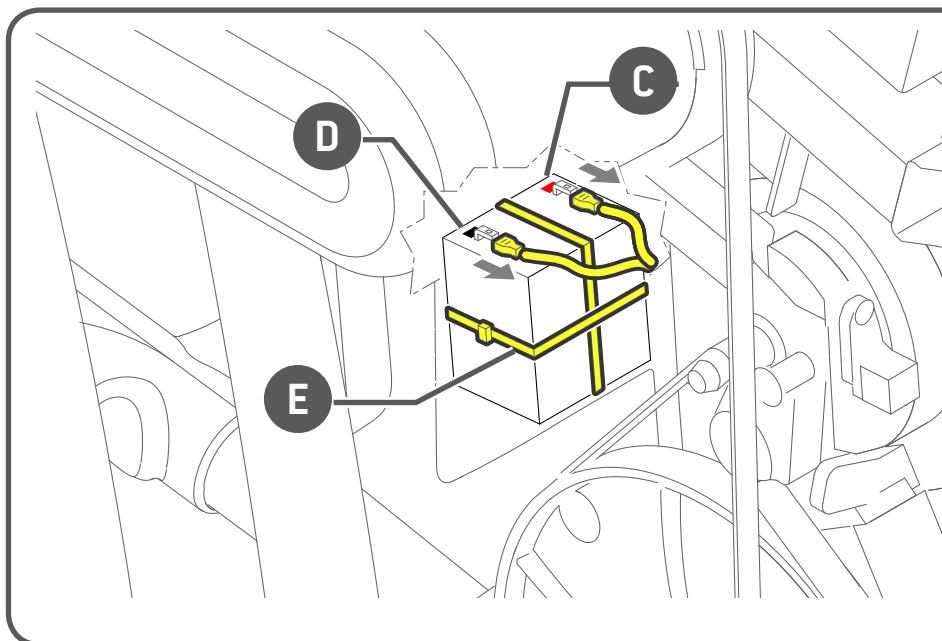
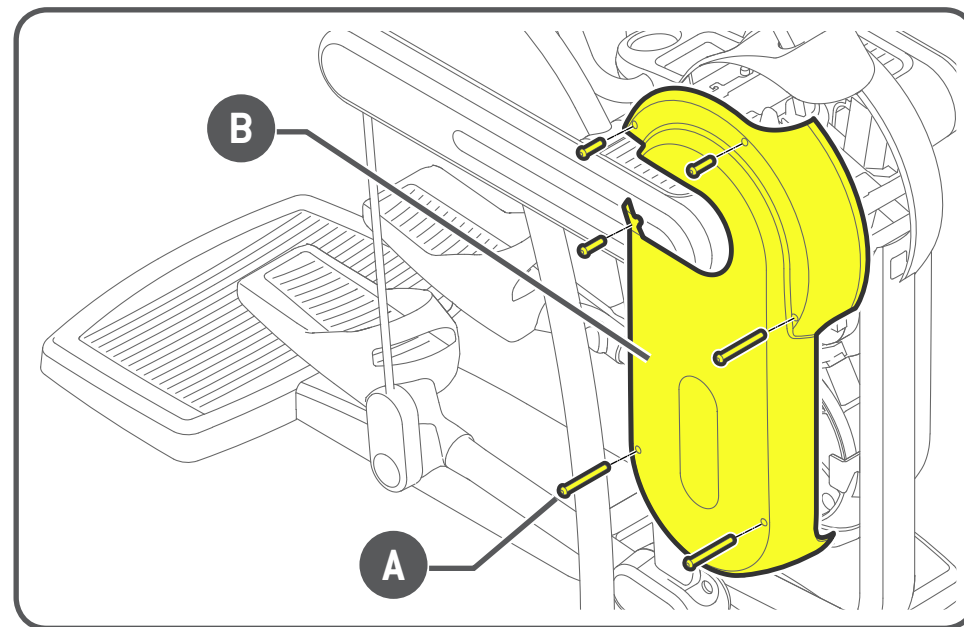
Утилизация аккумулятора

Аккумулятор сделан из материалов, не подлежащих вторичной переработке, поэтому может нанести вред окружающей среде. Аккумулятор должен быть утилизирован согласно местным нормам. Обратитесь в специализированные городские службы по гигиене окружающей среды.

Внутри тренажера находится свинцовый аккумулятор. Инструкция по безопасному извлечению аккумулятора.

Утилизация тренажера

- Развинтите винты (A) и снимите крышку (B).
- Сначала отсоедините провод от красного полюса (C), а затем провод от черного полюса (D).
- Разрежьте обвязку (E).
- Выньте аккумулятор (F).

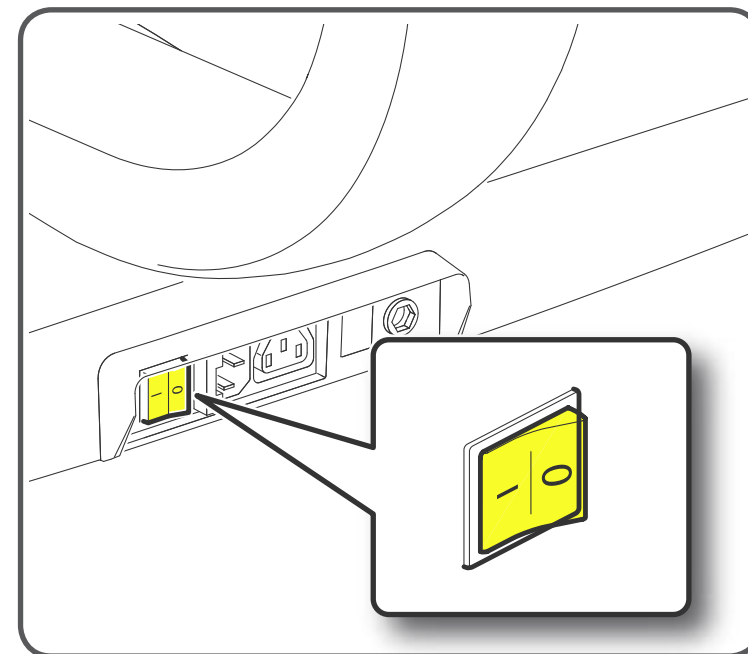


Включение и выключение

Для того, чтобы включить тренажёр с питанием от сети, необходимо установить выключатель в положение "I" (включён).

Для того, чтобы включить тренажёр с автономным питанием, необходимо начать движение.

После выполнения теста самоконтроля (перезагрузка) тренажёр готов к использованию.



В этом режиме активны следующие функции:

- расчет величины ЧСС, если выполняется ее измерение;
- считывание кодов доступа (см. параграф *Меню конфигурации* в разделе, посвященном программному обеспечению).

Включение и выключение

Для того, чтобы выключить тренажёр с питанием от сети, необходимо установить выключатель в положение "0" (выключен).

Выключайте тренажер только по окончании упражнения, когда он находится в режиме ожидания.

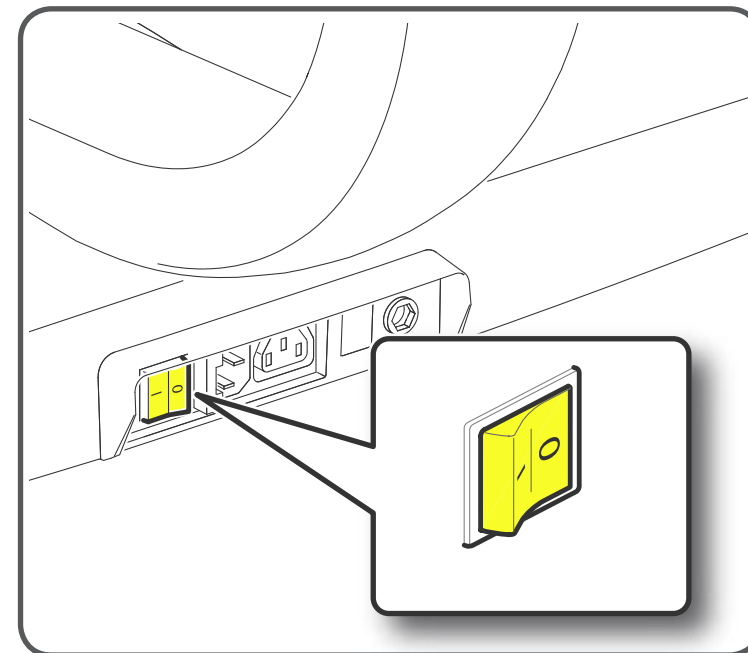
Если тренажер не будет использоваться в течение продолжительного времени, кроме выключения с помощью выключателя целесообразно также вынуть из розетки вилку кабеля питания.



ПРЕДУПРЕЖДЕНИЕ

Выключатель служит для включения и выключения тренажера, однако, он не полностью изолирует его от сети, даже если находится в положении "0" (Выкл.). Для полного отключения тренажера от сети необходимо вынуть из розетки вилку кабеля питания.

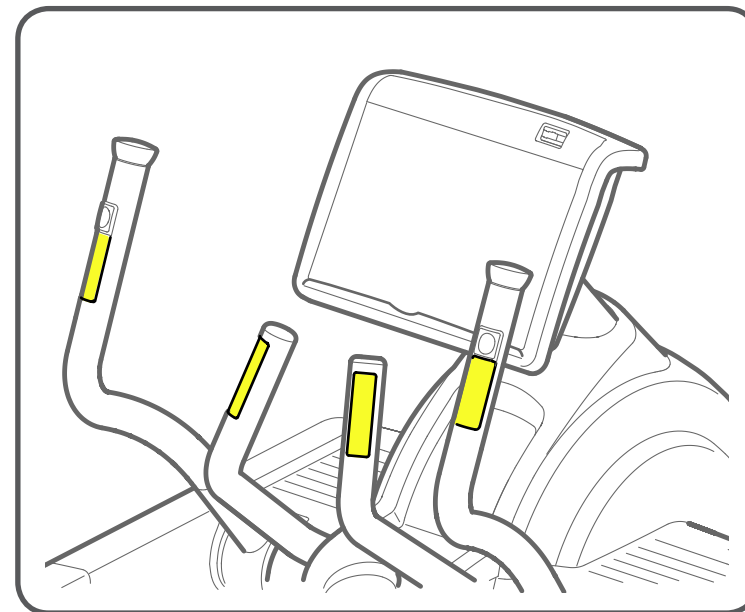
Для того, чтобы выключить тренажёр с автономным питанием, достаточно прекратить движение.



Измерение ЧСС (пульса)

Тренажер позволяет контролировать изменение ЧСС двумя различными способами:

- с помощью устройства, установленного на фиксированных ручках и на рычагах (ручного датчика), которое активируется, когда пользователь берется за фиксированные ручки и рычаги в зоне расположения датчиков;

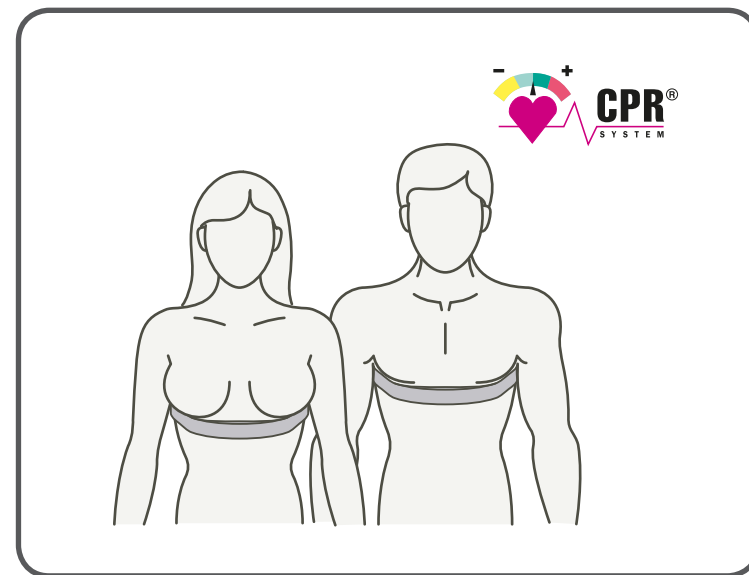


- с помощью кардиопояса, оборудованного специальным датчиком, типа Polar T31.

В радиусе приема приемного устройства должно находиться не более одного датчика: в противном случае приемное устройство может одновременно принимать сигналы от разных датчиков и, следовательно, величина ЧСС будет индицироваться неверно. Если в помещении находятся несколько тренажеров, оборудованных приемниками сигнала ЧСС, рекомендованное минимальное расстояние между ними составляет 80 см.

Измерение ЧСС не является достоверным при наличии устройств электромагнитного излучения (телевизоров, сотовых телефонов и т.д.).

В случае сомнений в достоверности данных обращайтесь в Службу технической поддержки компании Technogym.



Измерение ЧСС (пульса)

На графике показаны оптимальные величины ЧСС в зависимости от возраста и цели упражнения.

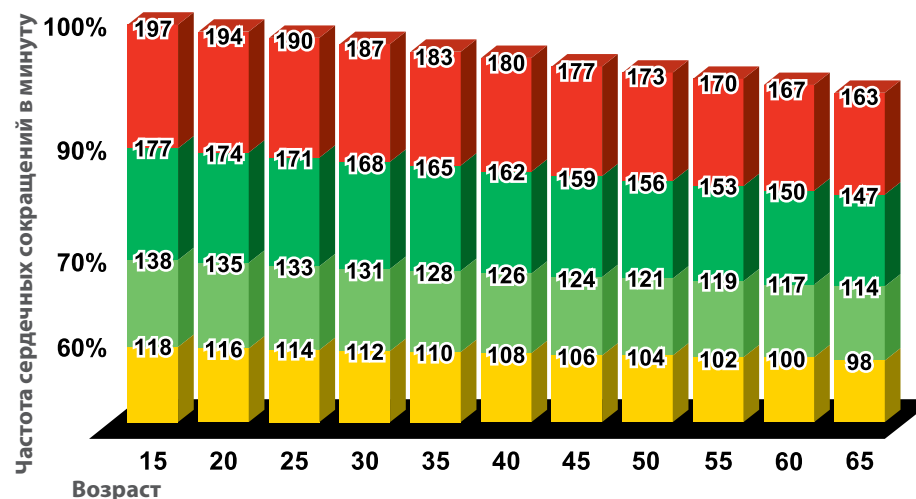
Максимальная теоретическая ЧСС (100%) вычисляется на основе возраста по формуле: $FC_{\text{макс.}} = 207 - 0.7 \times \text{возраст}$ (R. L. Gelish et alii, Med Sci Sports Exerc., 2007 May, 39 (5): 281).





ИДля чтения графика достаточно найти возраст на горизонтальной оси и затем подняться по вертикали до пересечения с величинами, соответствующими 60%, 70%, 90%.

Аэробные упражнения с ЧСС в пределах **от 60% до 70%** характеризуется превалирующим использованием жиров в качестве источника энергии.

При аэробных упражнениях с ЧСС в пределах **от 70% до 90%** превалирует сердечно-сосудистая составляющая.

Например, у пользователя в возрасте **30 лет**, стремящегося к сжиганию жиров, во время выполнения упражнения ЧСС должна поддерживаться в пределах от 112 (60%) до 131 (70%); у пользователя же, стремящегося улучшить свою кардиореспираторную способность, ЧСС должна поддерживаться в пределах от 131 (70%) до 168 (90%).



-  Превалирующее использование сахара
Тренировка для спортсменов, регулярно участвующих в соревнованиях (при наличии медицинской справки).
-  Комбинированное использование жиров и сахара
Значительное улучшение аэробной эффективности.
-  Превалирующее использование жиров и увеличение использования сахара
Умеренное улучшение аэробной эффективности.
-  Превалирующее использование жиров и незначительное использование сахара
Ограниченное улучшение аэробной эффективности.



ПРЕДУПРЕЖДЕНИЕ

Очень важно, чтоб во время выполнения упражнений ЧСС никогда не превышала 90% максимального значения (за исключением лиц, активно занимающихся спортом и регулярно участвующих в соревнованиях).

Единственной функцией кардиочастотомера - при использовании как кардиопояса, так и ручного датчика - является индикация ЧСС во время выполнения упражнения; он не выполняет никаких диагностических или медицинских функций и не предназначен для выявления нарушений или дисфункций сердечно-сосудистой системы. Значение ЧСС, показываемое на дисплее, является лишь ориентировочным и не должно рассматриваться в качестве точной величины.

Не рекомендуется использовать кардиопояс с передатчиком для измерения частоты сердечных сокращений при наличии электрокардиостимулятора и подобных устройств.

Указания по пользованию тренажером

Медленно поднимитесь на тренажер и поставьте ногу на каждую платформу. Одной рукой возьмитесь за фиксированную ручку, а другой введите программу на панели управления.

Для выполнения упражнения одними ногами возьмитесь за фиксированные ручки; для выполнения упражнения и руками возьмитесь за рычаги.

Сначала толкайте педали вниз, затем постепенно удлиняйте ход, пока не обретете более приятное и естественное движение.

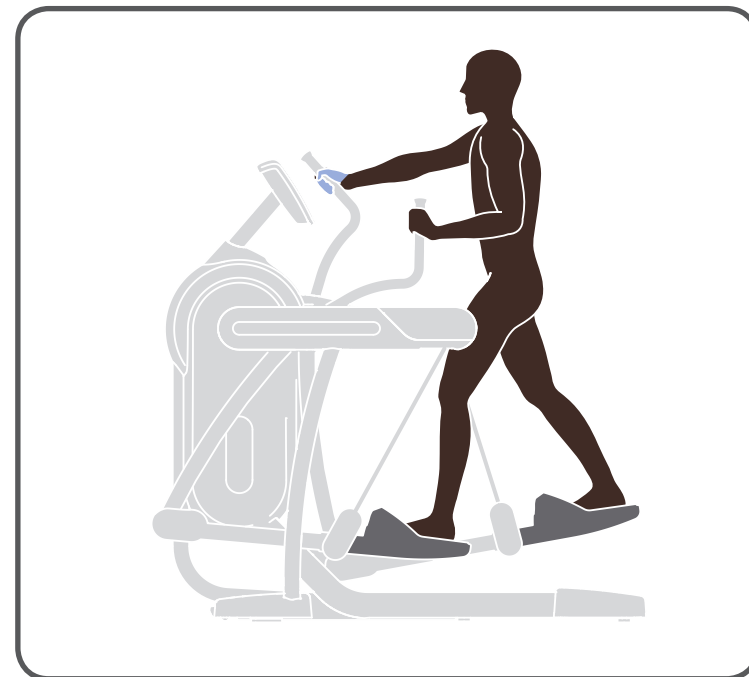
Постоянно контролируйте свое положение: голова должна быть высоко поднятой, плечи - быть в одной плоскости с тазом, живот - втянутым, а грудная клетка - выставленной вперед; для сохранения правильного положения необходимо держать руки и ноги параллельно друг другу и смотреть вперед перед собой.



ПРЕДУПРЕЖДЕНИЕ

Отвлечение внимания на окружающую обстановку может привести к потере устойчивости и равновесия.

Vario предназначен для использования только по тому назначению, для которого он разработан и изготовлен, т.е. для аэробных упражнений для верхних и нижних конечностей. Любое другое использование следует считать неподобающим и, следовательно, опасным.



Vario_Excite_ru-AA
OSM00977



The Wellness Company