

# **ВН** FITNESS

## Руководство пользователя

**FDR20**  
(G869)

эллиптический тренажер



## **Уважаемый покупатель!**

Поздравляем с удачным приобретением! Вы приобрели современный тренажер, который, как мы надеемся, станет Вашим лучшим помощником. Он сочетает в себе передовые технологии и современный дизайн.

Постоянно используя этот тренажер, Вы сможете укрепить сердечно-сосудистую систему и приобрести хорошую физическую форму. Надеемся, что данная модель удовлетворит все Ваши требования.

Прежде чем приступить к использованию тренажера, внимательно изучите настоящее руководство и сохраните его для дальнейшего использования. В случае возникших дополнительных вопросов обратитесь к продавцу или дилеру, который проконсультирует Вас и поможет устранить возникшую проблему.

Обязательно сохраняйте инструкцию по эксплуатации, это поможет Вам по прошествии времени вспомнить о функциях тренажера и правилах его использования.

Если у Вас возникли какие-либо вопросы по эксплуатации данного тренажера, свяжитесь со службой технической поддержки или уполномоченным дилером, у которого Вы приобрели тренажер.

## Меры безопасности

### Внимание!

Перед тем как приступить к тренировкам настоятельно рекомендуем пройти полное медицинское обследование, особенно если у Вас есть наследственная предрасположенность к повышенному давлению или сердечно-сосудистым заболеваниям. Неправильное или чрезмерно интенсивное выполнение упражнений может повредить Вашему здоровью.

Тренажер предназначен для домашнего использования. В целях обеспечения безопасности и надежной работы оборудования перед использованием тренажера ознакомьтесь с инструкцией.

При использовании тренажера следует соблюдать следующие базовые меры предосторожности:

- **ОСТОРОЖНО!** Во избежание удара током отключайте тренажер от сети после окончания использования и перед чисткой;
- **ВНИМАНИЕ!** Не следует оставлять включенный тренажер без присмотра во избежание удара током. Если тренажер не используется или производится его ремонт, установка или снятие комплектующих, отключите его от сети;
- Используйте тренажер только по назначению, описанному в данном руководстве. Во избежание получения травм используйте только те аксессуары, которые рекомендованы производителем;
- Во избежание травм и удара током не вставляйте какие-либо предметы в отверстия на тренажере;
- Не снимайте кожухи консоли. Ремонт тренажера должен производиться только сотрудниками сервисного центра;
- Не используйте тренажер, если заблокированы вентиляционные отверстия. Поддерживайте их в чистоте, удаляйте скапливающуюся пыль, волосы и т.д.;
- Не используйте тренажер, если у него повреждены шнур питания или вилка, если он работает некорректно, был поврежден или побывал в воде. Доставьте тренажер в сервисный центр для осмотра и ремонта;
- Не перемещайте тренажер за шнур питания и не используйте шнур как ручку;
- Шнуры питания не должны соприкасаться с нагревающимися поверхностями;
- Дети и лица с ограниченными возможностями могут находиться рядом с включенным тренажером или использовать его только под наблюдением;
- Тренажер не предназначен для использования вне помещения;
- Не пользуйтесь тренажером в местах, где распыляются аэрозоли или осуществляется подача кислорода;
- Не подставляйте руки под движущиеся части тренажера, следите, чтобы ваша одежда не попала в движущиеся части тренажера;
- Тренажер не имеет шестерни холостого хода. Скорость движения педалей должна снижаться постепенно;
- Будьте осторожны при подходе к тренажеру и спуске с него. Опустите соответствующую педаль в нижнее положение и дождитесь полной остановки тренажера.

**ОСТОРОЖНО!** Если вы почувствовали боль в груди, тошноту, головокружение или одышку, немедленно ПРЕКРАТИТЕ занятия на тренажере. Прежде чем возобновлять тренировки обратитесь за консультацией к врачу.

## Транспортировка/Хранение/Ввод в эксплуатацию

### Транспортировка и эксплуатация тренажера:

1. Тренажер должен транспортироваться только в заводской упаковке;
2. Заводская упаковка не должна быть нарушена;
3. При транспортировке тренажер должен быть надежно защищен от дождя, влаги, атмосферных осадков, механических перегрузок.

### Хранение тренажера:

Тренажер рекомендуется хранить и использовать только в сухих отапливаемых помещениях со следующими значениями:

1. температура + 10 - + 35 С;
2. влажность: 50 -75%;
3. Если Ваш тренажер хранился при низкой температуре или в условиях высокой влажности (имеет следы конденсации влаги), необходимо перед эксплуатацией выдержать его в нормальных условиях не менее 2 – 4 часов и только после этого можно приступить к эксплуатации.

## Настройка оборудования

### ВЫБОР МЕСТА ДЛЯ ТРЕНАЖЕРА

Место, где установлен тренажер, должно быть хорошо освещенным и проветриваемым. Установите тренажер на твердой, ровной поверхности, так, чтобы расстояние от стены или других предметов было достаточным (свободное пространство должно быть не менее 60 см по бокам, не менее 30 см перед оборудованием, не менее 60 см позади него).

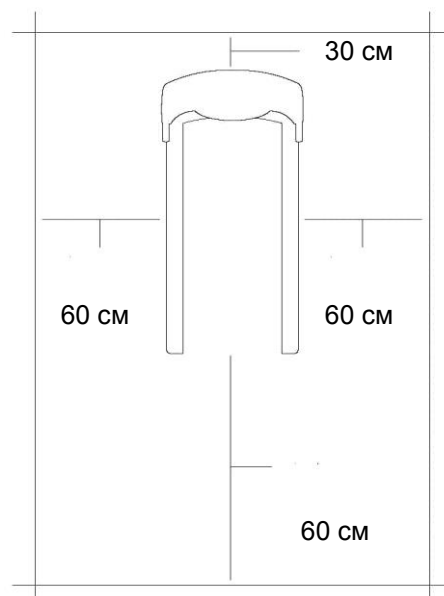
Свободное пространство сзади тренажера обеспечит вам комфортный подход к тренажеру и спуск с него

Если вы ставите тренажер на ковер, необходимо подложить под него коврик из твердого пластика, чтобы предохранить ковер и оборудование от возможных повреждений.

Не размещайте тренажер в помещениях с высокой влажностью, например, рядом с парной, сауной или закрытым бассейном. Водяные пары или хлор могут отрицательно повлиять на электронные и другие компоненты тренажера. Рекомендуется устанавливать тренажер в комфортном помещении.

### РЕКОМЕНДАЦИИ ПО СБОРКЕ

Перед сборкой тренажера тщательно изучите ее последовательность и выполняйте все рекомендации. Используйте для сборки приложенный или рекомендуемый инструмент. Убедитесь, что в наличии имеются все детали, и они не повреждены. Не прикладывайте чрезмерных усилий к инструменту во избежание травм и повреждения элементов конструкции тренажера. Сначала соберите все детали тренажера, не до конца затянув гайки и болты, и, убедившись, что конструкция собрана правильно, затяните их до.



## **Техническое обслуживание/ Гарантия/ Ремонт**

### **ЧИСТКА ЭЛЛИПТИЧЕСКОГО ТРЕНАЖЕРА**

Профилактическое обслуживание и ежедневная чистка оборудования продлят срок его эксплуатации и помогут сохранить его внешний вид.

При этом важно соблюдать следующие рекомендации:

- Перед любым обслуживанием обязательно отключайте тренажер от электрической сети. К обслуживанию можно приступать примерно через минуту, после полного обесточивания внутренних электрических цепей тренажера;
- Защищайте тренажер от попадания прямого солнечного света, в противном случае возможно выцветание пластиковых деталей;
- Тренажер необходимо устанавливать в сухом месте;
- Для чистки используйте мягкую хлопчатобумажную ткань;
- Не применяйте абразивные препараты, агрессивные жидкости для чистки рабочих поверхностей тренажера, такие как ацетон, бензин, уайт-спириты, бензол и их производные во избежание повреждения лакокрасочных покрытий и пластиковых деталей. Для ухода рекомендуется применять слегка смоченную нейтральным раствором моющей жидкости (мыльный раствор) ткань с последующей протиркой сухой тканью;
- После каждого использования тренажера протирайте педали, рукоятки, датчики пульса и ручки;
- Не допускайте попадания жидкости на тренажер. Это может привести к его повреждению или возникновению угрозы поражения электротоком;
- Проверяйте ход и надежность крепления педалей;
- Если тренажер неустойчив и «качается», выровняйте его с помощью регулировочных ножек;
- Регулярно выполняйте уборку территории вокруг тренажера.

### **ПРОВЕРКА ТРЕНАЖЕРА НА ПРЕДМЕТ ПОВРЕЖДЕНИЯ ДЕТАЛЕЙ**

НЕ ИСПОЛЬЗУЙТЕ тренажер, если он поврежден или имеет сломанные или изношенные детали. Используйте только те запасные части, которые поставляются заводом-изготовителем оборудования.

РЕГУЛЯРНО ПРОВОДИТЕ ТЕХНИЧЕСКОЕ ОБСЛУЖИВАНИЕ ТРЕНАЖЕРА. Оно является залогом бесперебойной работы оборудования и сохранения гарантийных обязательств. Необходимо проводить регулярный осмотр тренажера. Дефектные детали следует немедленно заменять. Не следует использовать некорректно работающее оборудование до проведения ремонта. Обслуживание и ремонт должны проводиться только лицами, обладающими необходимой квалификацией.

### **ПРАВИЛА УХОДА И ТЕХНИЧЕСКОГО ОБСЛУЖИВАНИЯ**

#### **ЕЖЕДНЕВНОЕ ОБСЛУЖИВАНИЕ**

- Рекомендуем вам ежедневно протирать тренажер влажной тканью с мягким чистящим средством (мыльный раствор), не содержащим этилового или нашатырного спирта.

#### **ЕЖЕНЕДЕЛЬНОЕ ОБСЛУЖИВАНИЕ**

- Проверить горизонтальное положение тренажера. В случае необходимости выровняйте его с помощью регулируемых ножек по уровню пола.
- Протереть детали тренажера: консоль, ручки, направляющие роликов от пыли, грязи и пота.

#### ЕЖЕМЕСЯЧНОЕ ОБСЛУЖИВАНИЕ

- Проверьте затяжку винтов на всех соединениях.
- Убедитесь в отсутствии люфта после затяжки винтов.
- Пропылесосьте пространство под и вокруг тренажёра.
- Удалите грязь из накладок в педалях.

#### ЕЖЕКВАРТАЛЬНОЕ ОБСЛУЖИВАНИЕ

- Снимите пластиковые кожухи и смажьте шарнирные соединения рычагов педалей и поручней (рекомендуется использовать тефлоновую смазку).
- Снимите круглый защитный кожух. Проверьте состояние и натяжение приводного ремня. В случае необходимости замените ремень или отрегулируйте натяжение ремня.

**Тренажёр предназначен для домашнего использования.**



## Указания по утилизации

### ИНФОРМАЦИЯ ДЛЯ ПОЛЬЗОВАТЕЛЯ

Данный тренажер не относится к бытовым отходам. Пожалуйста, не выбрасывайте оборудование либо элементы питания вместе с бытовыми отходами, для утилизации использованных элементов питания пользуйтесь

действующими в Вашей стране системами возврата и сбора для утилизации.

Надлежащий отдельный сбор разобранных приборов, которые впоследствии отправятся на переработку, утилизацию или экологичное захоронение, способствует предотвращению возможных негативных воздействий на окружающую среду и здоровье человека, а также позволяет повторно использовать материалы, из которых изготовлено устройство. За незаконную утилизацию устройства пользователь может быть привлечен к административной ответственности, предусмотренной действующим законодательством.





## Инструкции по сборке и эксплуатации

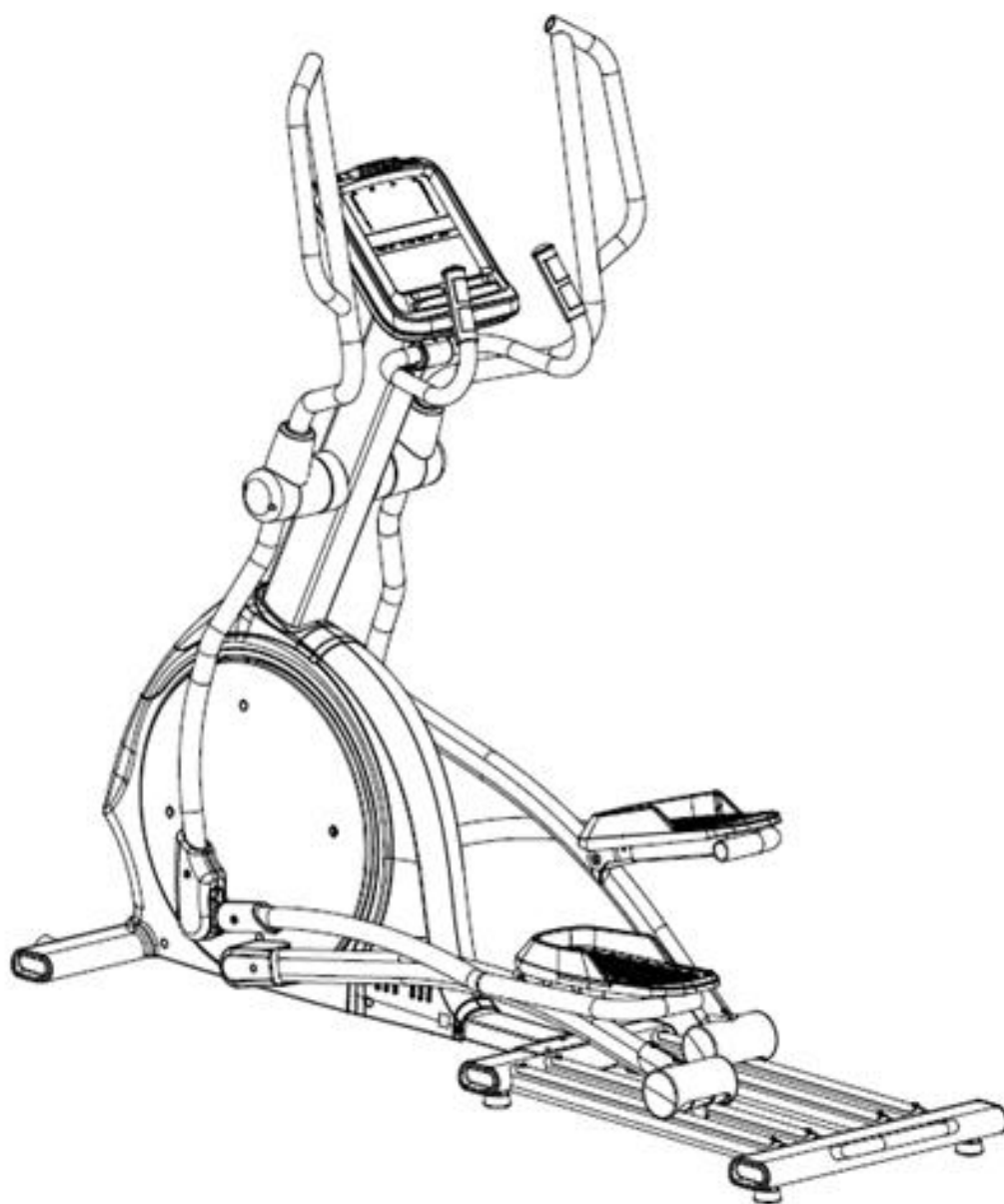


Рис.0

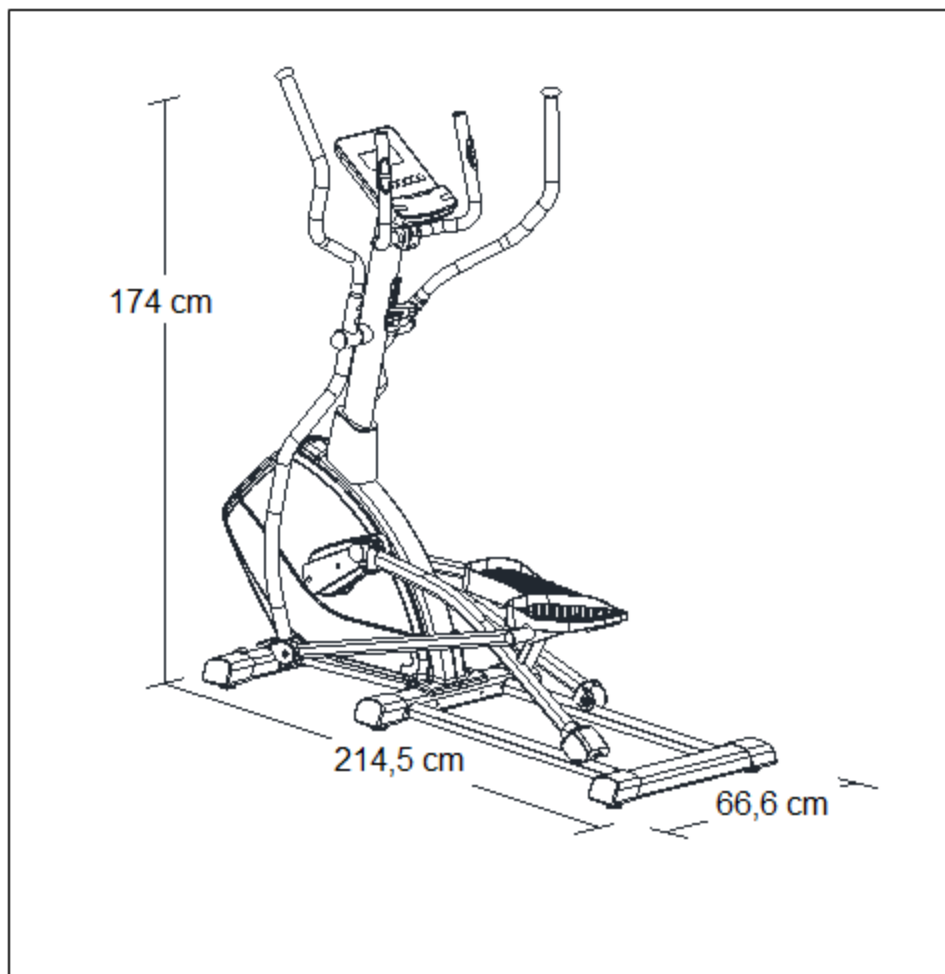


Рис.1

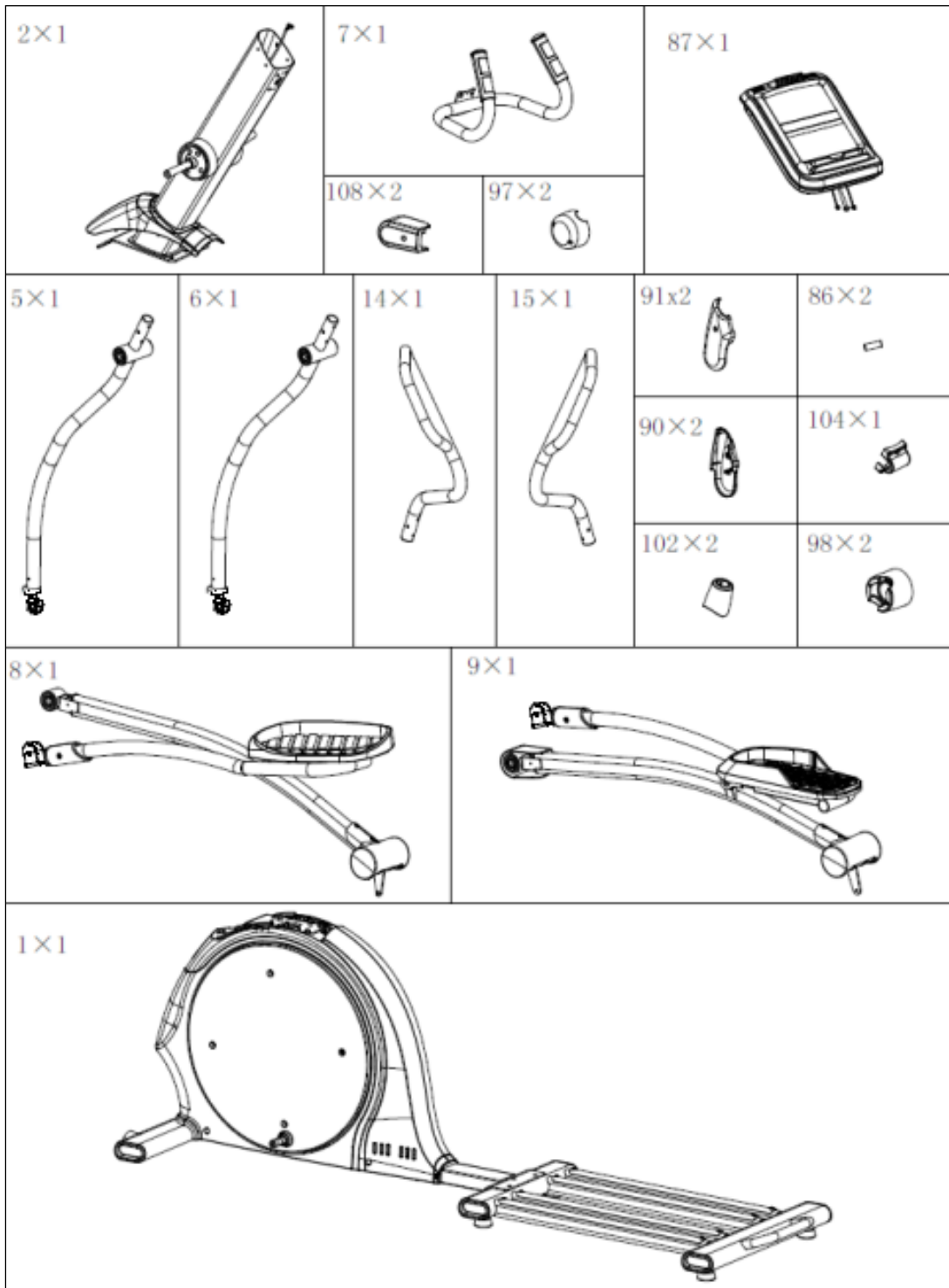


Рис.2

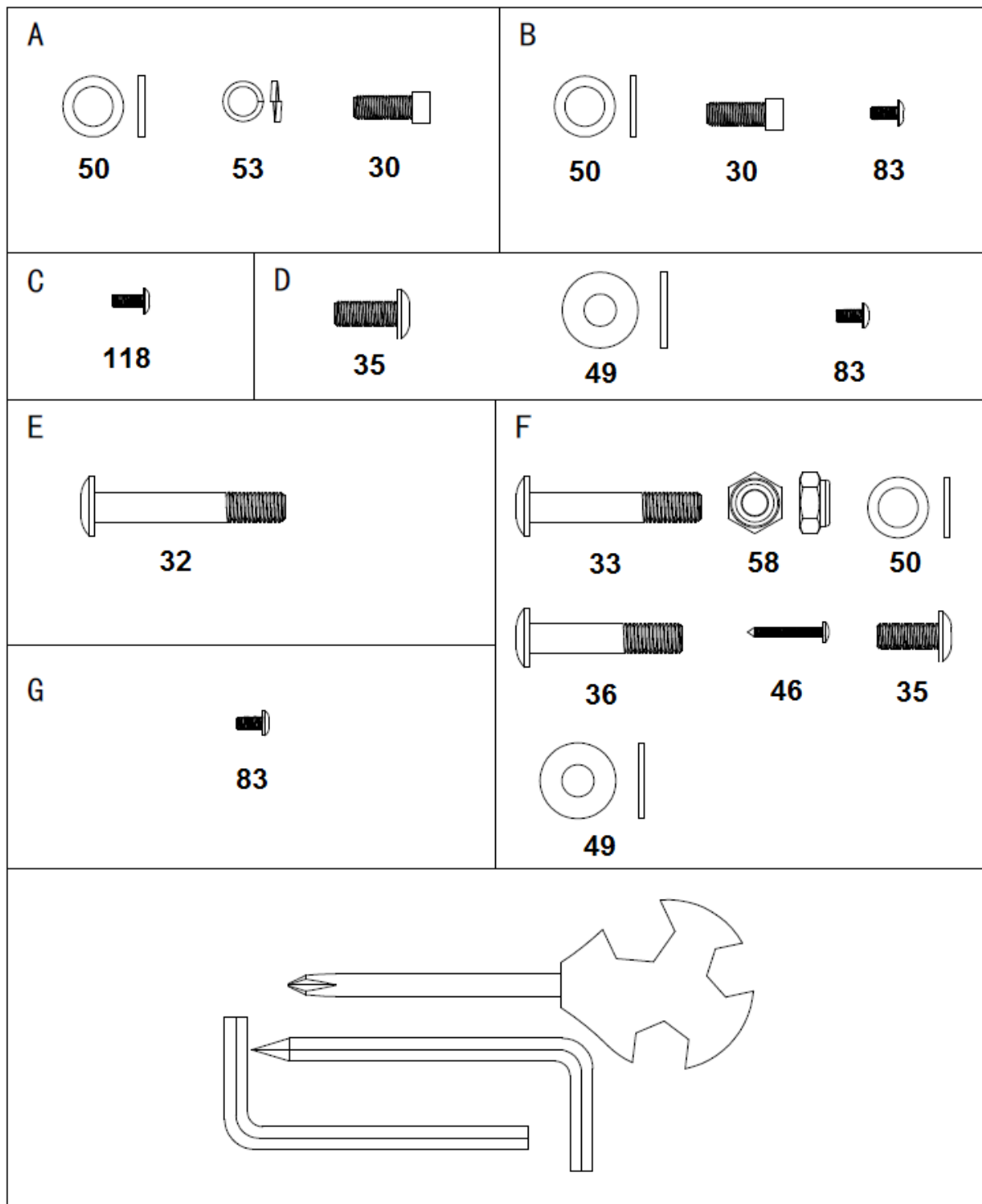


Рис.3

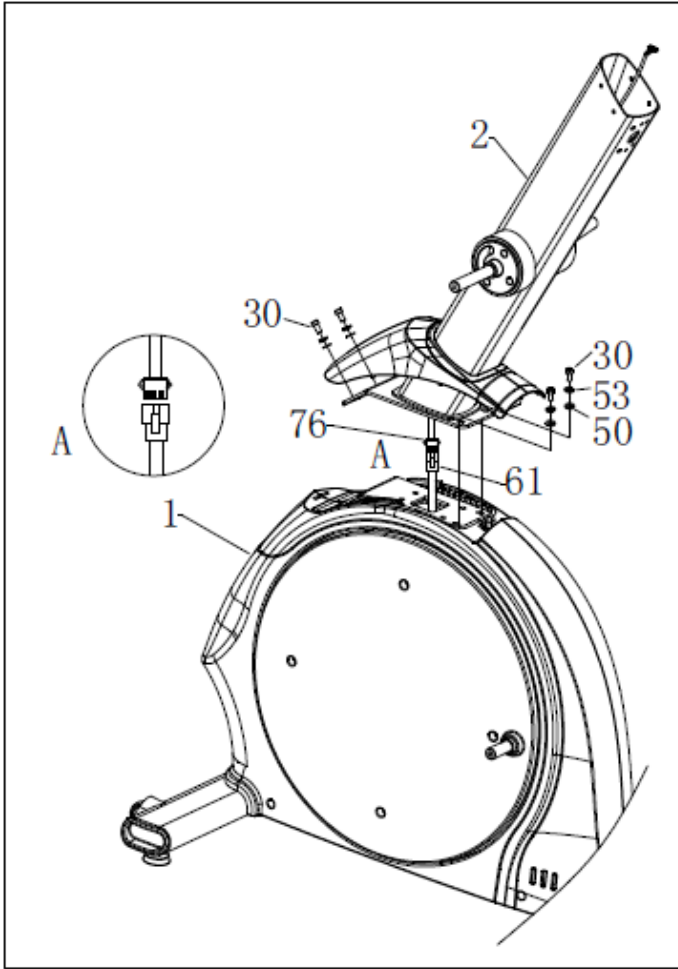


Рис.4

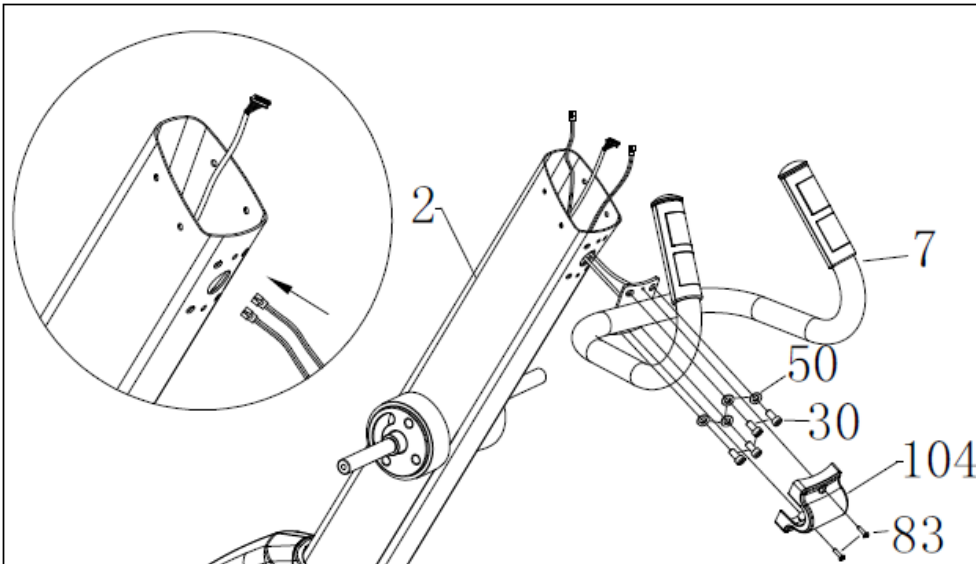


Рис.5

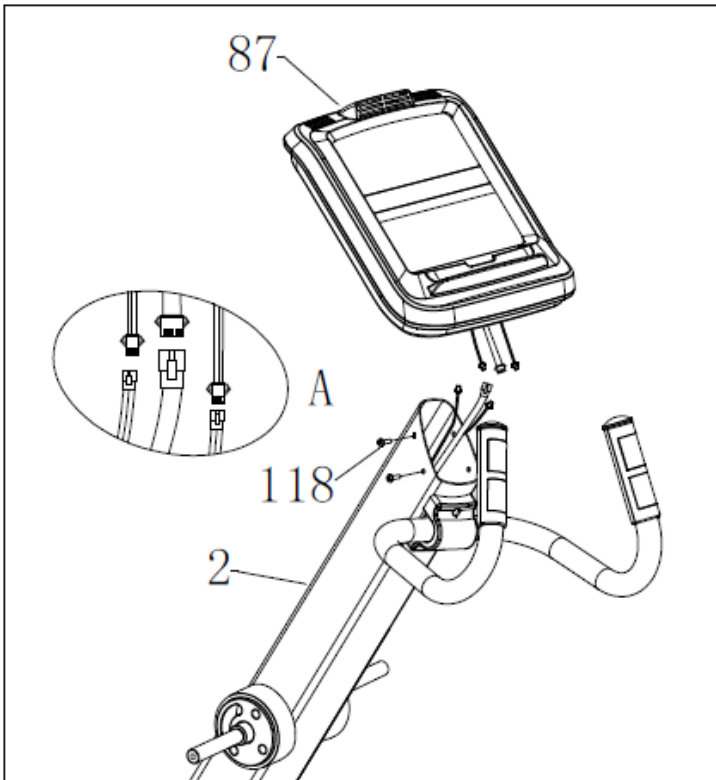


Рис.6

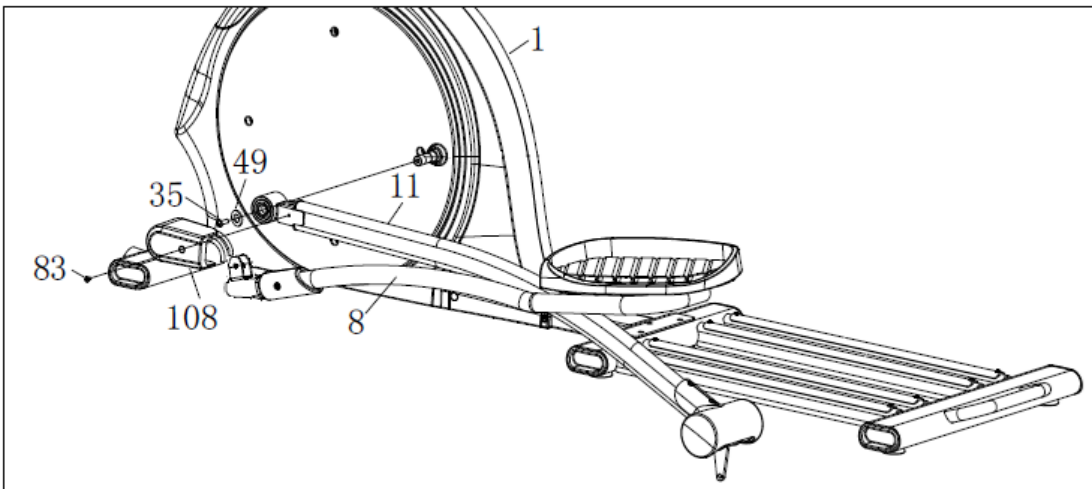


Рис.7

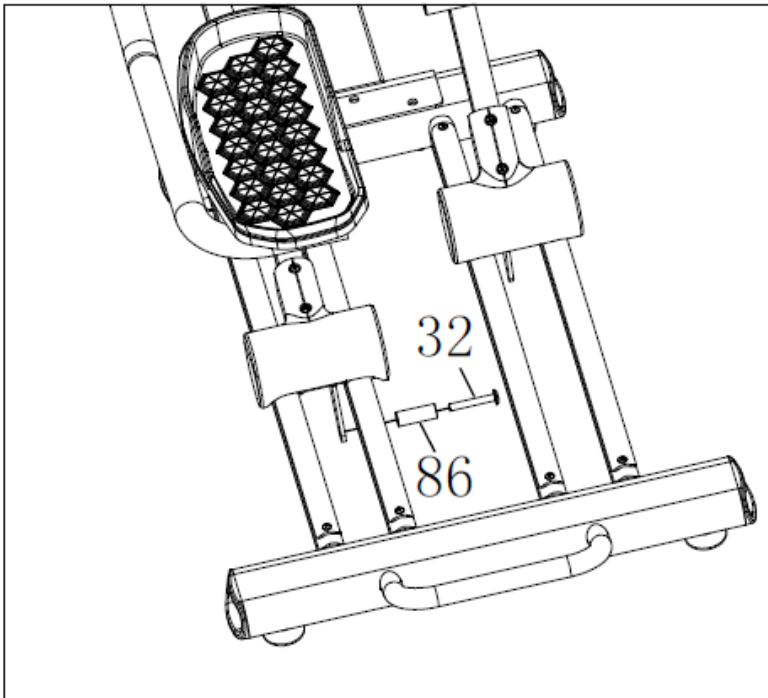


Рис.8

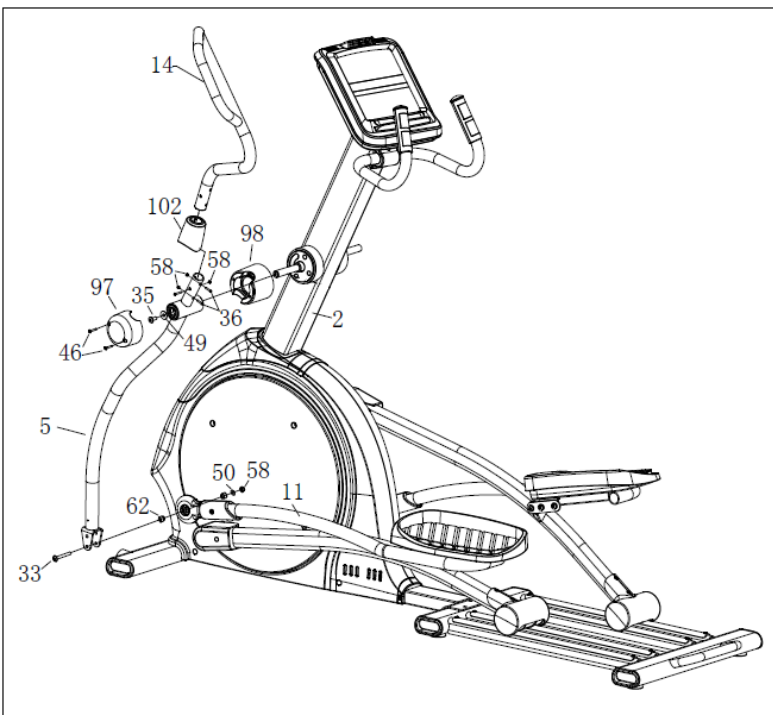


Рис.9

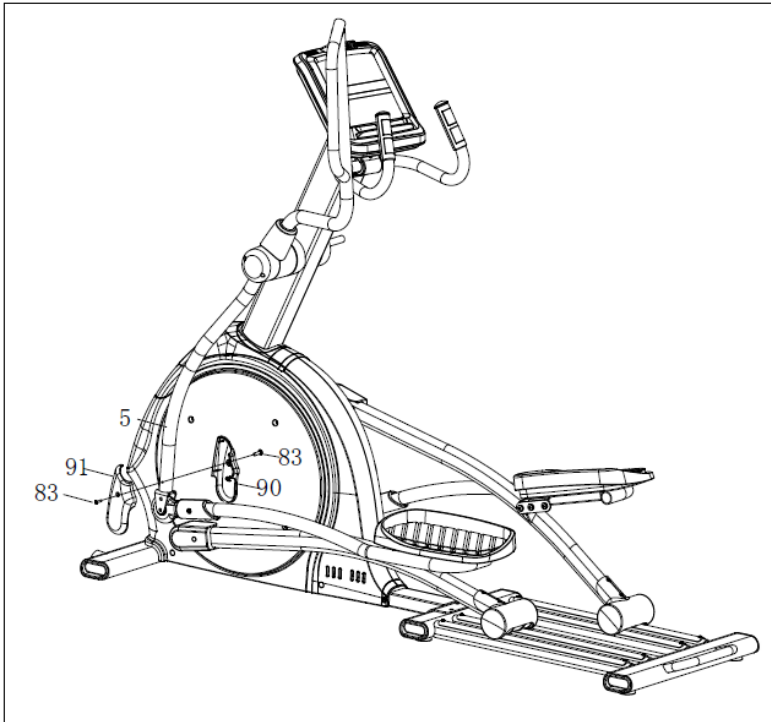


Рис.10

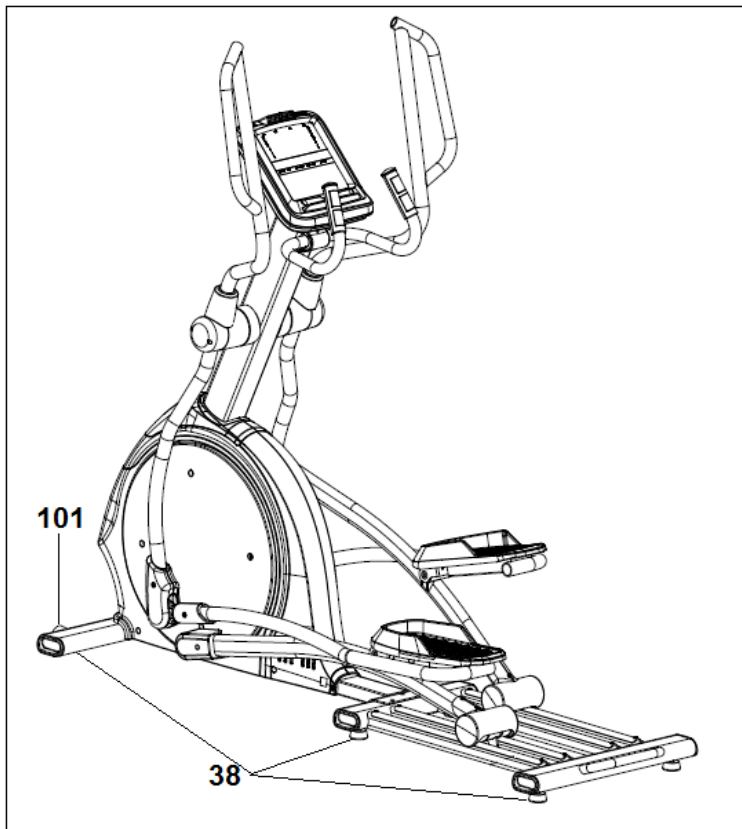
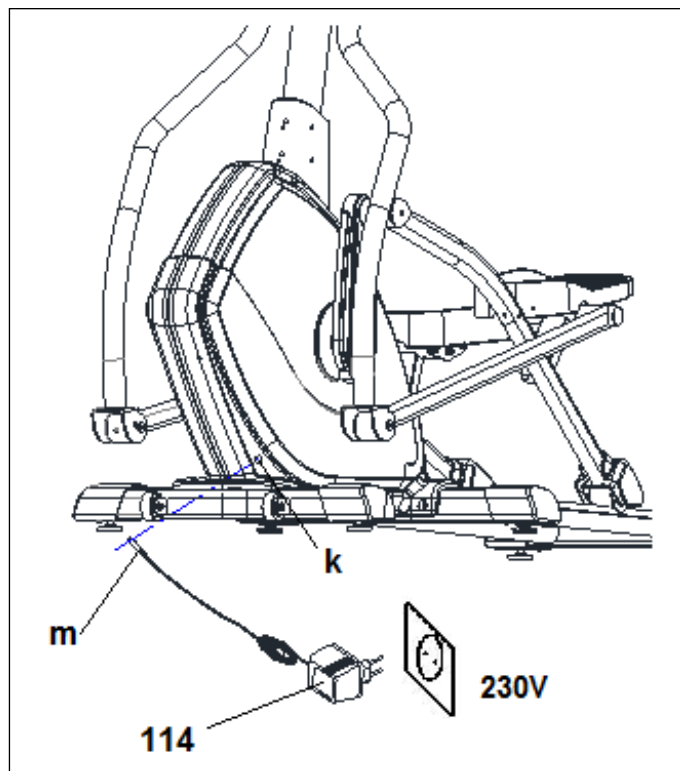




Рис.11



## **ОБЩИЕ УКАЗАНИЯ**

Внимательно прочитайте инструкции, содержащиеся в данном руководстве. Здесь предоставлена важная информация о сборке, безопасности и использовании тренажера.

1. Данное оборудование было разработано для домашнего использования. Вес пользователя не должен превышать 150 кг.
2. Держите руки подальше от движущихся частей.
3. Родители и/или лица, ответственные за детей, должны всегда учитывать их любопытную природу и то, как часто это приводит к опасным ситуациям и несчастным случаям. Данный тренажер ни в коем случае не должен использоваться как игрушка.
4. Владелец несет ответственность за то, чтобы все, кто пользуется тренажером, были должным образом проинформированы о необходимых мерах предосторожности.
5. Данное оборудование может использоваться только одним человеком одновременно.
6. Используйте подходящую одежду и обувь. Правильно завязывайте шнурки.

## **ИНСТРУКЦИЯ ПО СБОРКЕ**

Достаньте оборудование из коробки и убедитесь, что все детали на месте:

**ВНИМАНИЕ:** Для выполнения монтажных работ рекомендуется помощь второго лица.

### **Рис.1 Список деталей:**

- (1) Основной корпус;
- (2) Основная стойка;
- (5) Нижней левый поручень;
- (6) Нижней правый поручень;
- (7) Руль;
- (8) Левая подставка для ног;
- (9) Правая подставка для ног;
- (14) Верхний левый поручень;
- (15) Верхний правый поручень;
- (86) Втулка;
- (87) Консоль;
- (90) Нижний кожух поручня;
- (91) Нижний кожух поручня;
- (97) Кожух;
- (98) Кожух;
- (102) Верхний кожух поручня;
- (104) Кожух руля;
- (108) Кожух.

### **Рис.2. Винты и детали для крепления.**

- (30) Винт М-8х15;
- (32) Винт М-8х55х20;
- (33) Винт М-8х50х20;
- (35) Винт М-8х15;
- (36) Винт М-8х45х20;

(46) Винт ST4x20;  
(49) Шайба D25xD8.2xt2.0;  
(50) Шайба D8;  
(53) Шайба D8;  
(58) Гайка M-8;  
(83) Винт M-5x10;  
(118) Винт M-5x15;  
Гаечные ключи.

### **УСТАНОВКА ОСНОВНОЙ СТОЙКИ**

Поднесите основную стойку (2) к бобышке на основном корпусе (1), рис.3, подсоедините клеммы, (61), (76) Fig.3.

Вставьте основную стойку (2) в основной корпус (1), рис.3, следя за тем, чтобы не зацепить ни один из кабелей.

Вставьте винты (30), шайбы (50), (53) и надежно затяните.

Опустите кожух стойки руля (105) для основной стойки (2) на бобышку основного корпуса (1).

### **УСТАНОВКА РУЛЯ**

Поднесите руль (7) к основной стойке (2) и поместите провода для измерения пульса, как показано на рис.4. Установите руль (7) на основной стойке (2) и закрепите с помощью винтов (30) и шайб (50), рис.4.

Установите кожух руля (104) с помощью винтов (83), рис.4.

### **УСТАНОВКА КОНСОЛИ**

Возьмите консоль (87) и поднесите к основной стойке (2), соедините клеммы, выходящие из нижней части монитора, с клеммами, выходящими из верхней части основной стойки (2), рис.5.

Закрепите консоль (87) с помощью винтов (118), рис.5, убедившись, что провода не заземлены.

**ВНИМАНИЕ:** рекомендуется повторно затянуть винты после одного месяца использования тренажера.

### **УСТАНОВКА ПОДСТАВОК ДЛЯ НОГ**

Поместите левую подставку (8) на рельс и вставьте винт (35) и шайбу (49).

Установите кожух (108) с помощью винта (83), рис.6. Выполните ту же сборку с правой подставкой для ног (9).

Выполните ту же сборку с правой стороны.

Вставьте втулку (86) в левую подставку для ног (8) с помощью винта (32), рис.7.

Выполните ту же сборку с правой стороны.

### **УСТАНОВКА ПОРУЧНЕЙ**

Поставьте кожух (98) на ось. Затем установите левый нижний поручень (5) на ось с помощью винта (35) и шайбы (49), рис.8.

Соедините трубу левой педали (11) с левым поручнем (5) и закрепите винтами (33), рис.8.

Установите кожух (97) с помощью винтов (46).

Установите кожух (102) на верхний левый поручень (14), а затем соедините с левым нижним поручнем (5) с помощью винтов (36) и гаек (58), рис.8.

Выполните ту же сборку с правым поручнем.

Установите нижние кожухи поручней (90) и (91) на левый нижний поручень (5) с помощью винтов (83), рис.9.

Выполните ту же сборку с правым поручнем.

## **ВЫРАВНИВАНИЕ**

Как только тренажер будет установлен в свое конечное положение, убедитесь, что оборудование находится ровно на полу и на одном уровне. Для этого необходимо отрегулировать ножки (38) вверх или вниз, как показано на рис.10.

## **ПЕРЕМЕЩЕНИЕ И ХРАНЕНИЕ**

Тренажер оснащен колесами (101), как показано на рис.10, которые облегчают перемещение. Два колеса в передней части тренажера облегчают установку в любое выбранное положение, слегка приподнимая заднюю часть.

Храните тренажер в сухом месте, желательно не подверженном перепадам температур.

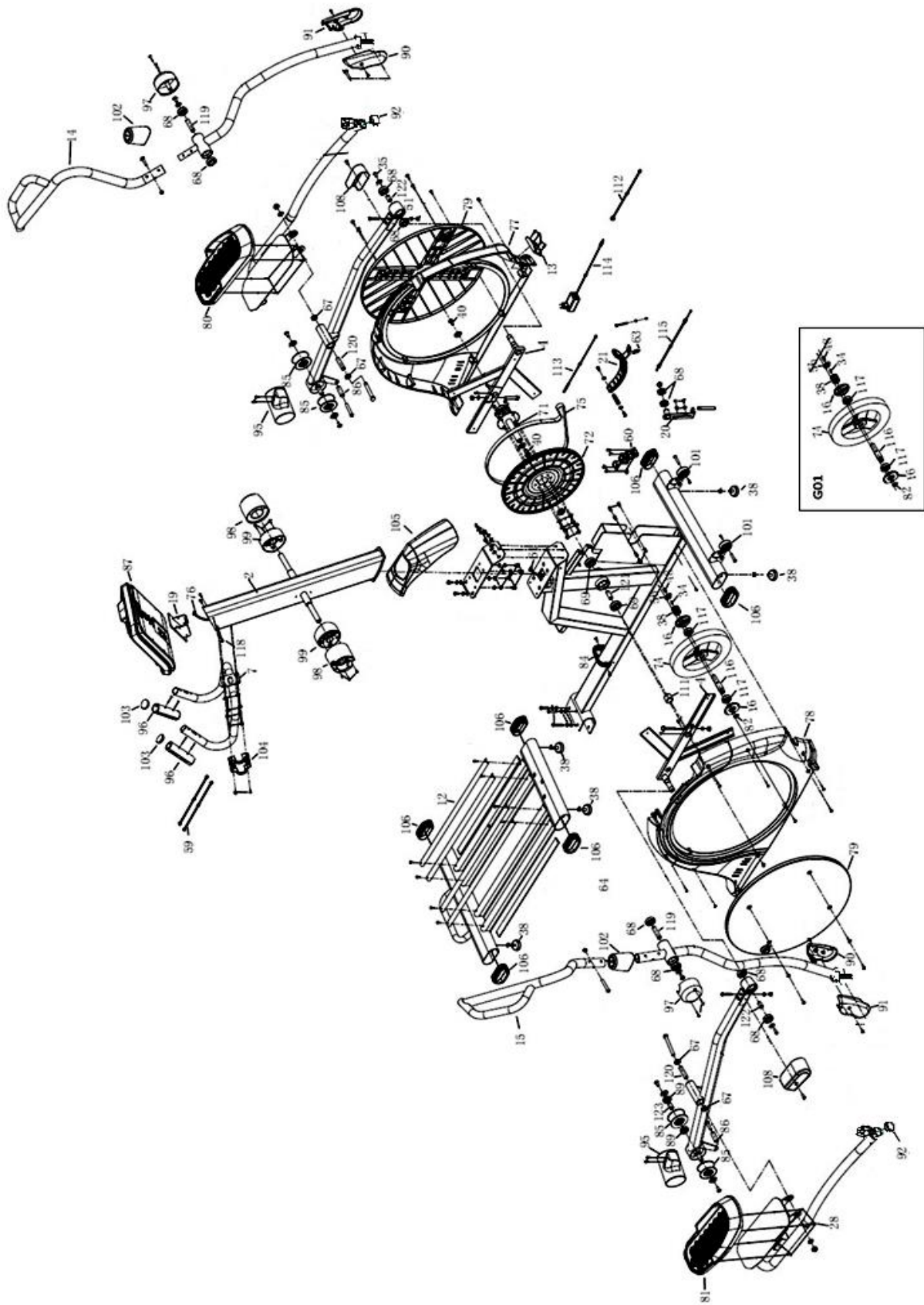
## **ПОДКЛЮЧЕНИЕ К СЕТИ**

Вставьте разъем (м) для трансформатора в соединительное отверстие на основном корпусе (к) (нижняя, задняя часть тренажера), а затем подключите трансформатор (114) к сети 230 В, рис.11.

Обратитесь в службу технической поддержки, если имеются какие-либо вопросы.

**ПРОИЗВОДИТЕЛЬ ОСТАВЛЯЕТ ЗА СОБОЙ ПРАВО ИЗМЕНЯТЬ ТЕХНИЧЕСКИЕ ХАРАКТЕРИСТИКИ СВОЕЙ ПРОДУКЦИИ БЕЗ ПРЕДВАРИТЕЛЬНОГО УВЕДОМЛЕНИЯ.**

**Схема тренажера в разобранном виде:**



**Список комплектующих частей:**

<b>№</b>	<b>Описание</b>	<b>Код</b>
4	Рукоятка	G869004
7	Пульсовая круглая труба	G869007
12	Алюминиевая пластина рельса	G869012
13	Кожух цепи	G869013
14	Левая верхняя рукоятка	G869014
15	Правая верхняя рукоятка	G869015
19	Консольная рама	G869019
20	Ремень колеса	G869020
21	Набор магнитных фиксаторов	G869021
38	Подставка для ног	G869038
59	Пульсовый провод руля	G869059
60	Двигатель с магнитным управлением	0190154
61	Кабель основной рамы	0190157
62	Втулка	G869062A
63	Тормозная пружина D11.5×D1.2×13	G869063
66	Шаровой подшипник 6201ZZ	G869066
67	Подшипник НК2025	G869067
68	Шаровой подшипник ( TPI ) 6004ZZ	G869068
69	Шаровой подшипник ( TPI ) 6005ZZ	G869069
71	Ось ременного шкива	G869071
72	Ременный шкив	G869072
75	Моторный ремень	G869075
76	Кабель вертикальной стойки	0190156
77	Наружный кожух-левый (8200-30)	G869077
78	Наружный кожух-правый (8200-31)	G869078
79	Кожух кривошипа (8200-32)	G869079
80	Педадь-левая (8200 - 33)	G869080
81	Педадь-правая (8200-34)	G869081
84	Внешнее заглушка	G869084
85	Ролик	G869085
86	Втулка для скользящего колеса	G869086
87	Консоль	G869087
89	Глубокий шаровой подшипник R10ZZ	G869089
90	Нижний кожух руля (8200-43)	G869090
91	Нижний кожух руля (8200-44)	G869091
92	Плоский конец трубы	G869092A
95	Декоративный кожух ролика	G869095

96	Пульсовый поручень	G869096
97	Наружный кожух руля	G869097
98	Средний кожух руля	G869098
99	Внутренний кожух руля	G869099
101	Колеса (8500-56)	G869101
102	Декоративный кожух руля	G869102
103	Штекер трубы	G869103
104	Кожух руля (8200-57)	G869104
105	Вертикальный кожух столба (8200-58)	G869105
106	Эллиптический штекер	G869106
108	Декоративный кожух для поручней	G869108
112	Шнур питания	0190160
113	Магнитный датчик	0190159
114	Адаптер питания	0190174
115	Тормозной трос	G869115
119	Стопорное кольцо рукоятки	G869119
120	Стопорное кольцо вращающегося подшипника	G869120
121	Стопорное кольцо кривошипно-шатунного подшипника	G869121
122	Стопорное кольцо подшипника поручня	G869122
123	Стопорное кольцо подшипника колеса	G869123
304	Набор оборудования	G869304
G01	Набор маховиков	G869G01

## Работа с консолью



Консоль



Рис.1

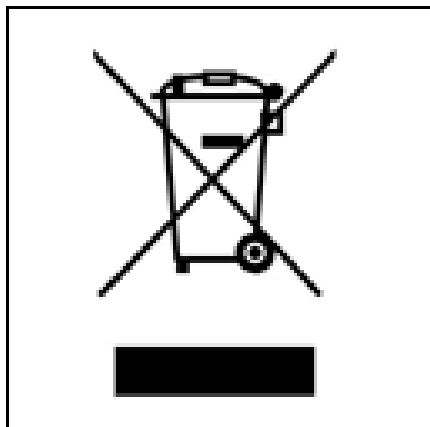


Рис.2

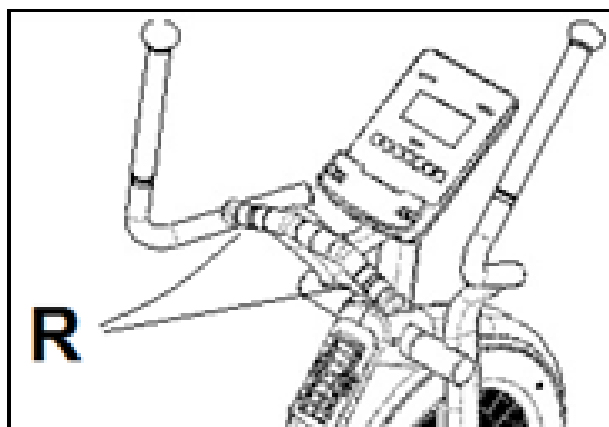


Рис.3

Рис.4

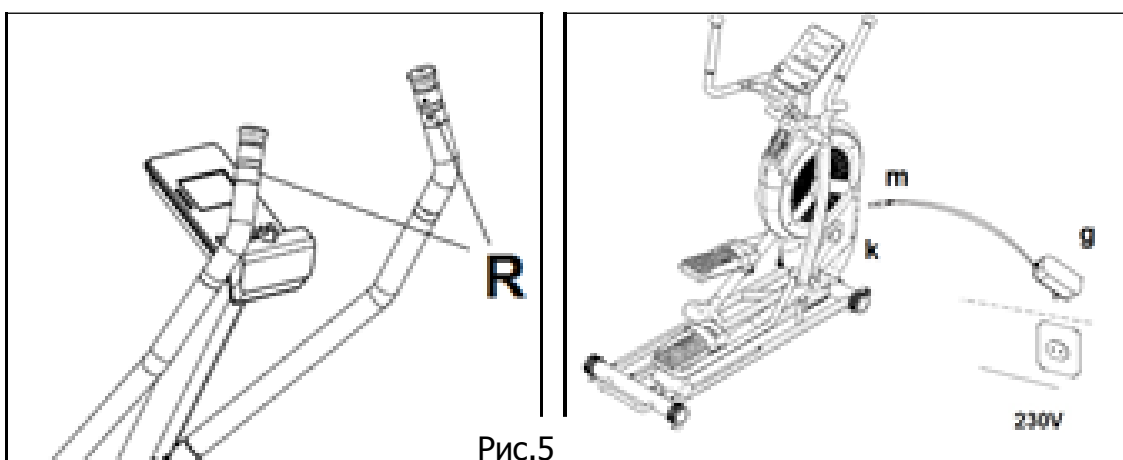
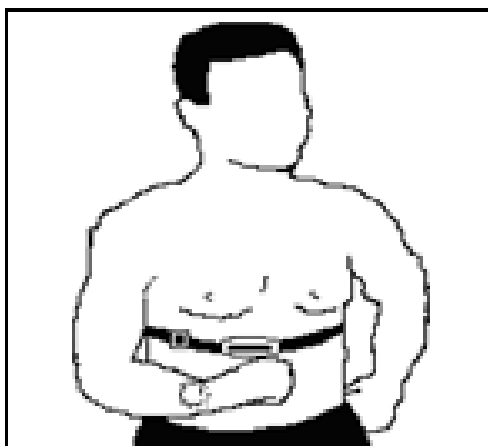


Рис.5



## **НАЧАЛО РАБОТЫ**

Для включения консоли сначала подключите адаптер, поставляемый вместе с устройством, к сетевой розетке (220 В – 240 В), а разъем адаптера-к розетке в нижней части устройства. (Рис. 4)

Экран автоматически включится на программе " U0 " (Пользователь 0). Как только начнется тренировка, выберите пользователя U0-U4 с помощью клавиш UP (вверх) ▲/DOWN (вниз) ▼ и нажмите клавишу ENTER (ввести).

Далее появятся символы выбора пола муж/жен, выберите с помощью клавишей UP (вверх) ▲/DOWN (вниз) ▼ и нажмите ENTER (ввести) для подтверждения. Затем введите возраст, выберите с помощью клавиш UP (вверх) ▲/DOWN (вниз) ▼ (от 10 до 100) и нажмите ENTER (ввести) для подтверждения. Далее установите рост с помощью клавиш UP (вверх) ▲/DOWN (вниз) ▼ (от 90 до 210 см) и нажмите ENTER (ввести) для подтверждения. Установите вес, выберите с помощью клавиш UP (вверх) ▲/DOWN (вниз) ▼ (от 10 до 150 кг) и нажмите ENTER (ввести) для подтверждения.

Во время тренировки используйте кнопку START/STOP (СТАРТ/СТОП), чтобы остановить тренировку. Повторное нажатие кнопки START/STOP (СТАРТ/СТОП), приведет к перезапуску устройства.

Монитор автоматически выключится, если устройство не получает сигналы более 4 минут.

**Внимание:** храните электронные компоненты в специальных контейнерах, Рис. 1.

## **ФУНКЦИИ МОНИТОРА**

Данная консоль имеет девять функциональных клавиш: FAN (ВЕНТИЛЯТОР); UP (ВВЕРХ), DOWN (ВНИЗ), QUICK START (БЫСТРЫЙ СТАРТ)/ STOP (СТОП); ENTER (ВВЕСТИ), RECOVERY (ВОССТАНОВЛЕНИЕ); RESET (СБРОС); MAX UP (МАКСИМУМ ВВЕРХ), MAX DOWN (МАКСИМУМ ВНИЗ).

На верхнем дисплее отображаются калории в минуту.

В центре экрана одновременно отобразится выбранный уровень программы. Есть пять окон, которые показывают SPEED (СКОРОСТЬ) / ОБОРОТЫ В МИНУТУ (RPM); TIME (ВРЕМЯ); DISTANCE (РАССТОЯНИЕ); WATT/ CALORIES (БАТТЫ / КАЛОРИИ) и PULSE RATE (ЧАСТОТУ ПУЛЬСА).

Данная консоль имеет несколько программ: 1 ручное управление, 1 программа максимум, 12 предустановленных программ уровня нагрузки; 1 пользовательскую программу и 4 пульсозависимые программы; 1 фитнес-тест; 1 Ватт программу и 1 программу случайного выбора.

В режиме ожидания окна SPEED/RPM (СКОРОСТЬ/ОБОРОТЫ В МИНУТУ) и WATT/CAL (БАТТЫ/КАЛОРИИ) показываются чередующиеся дисплеи каждые 5 секунд.

## **ПЕРЕХОД ОТ КИЛОМЕТРОВ К МИЛЯМ**

Если тренажер отключен от сети, подключите адаптер питания. Когда на экране появятся все цифры, нажмите и удерживайте клавиши QUICK START (БЫСТРЫЙ СТАРТ) и ENTER (ВВЕСТИ) до тех пор, пока на дисплее не появится F01. Нажимайте клавишу ENTER (ВВЕСТИ) до тех пор, пока на дисплее не появится F09, используйте клавиши UP ▲ и DOWN ▼ для выбора между ними (METRIC / Km. (KM.) -- ENGLISH / Millas

(Милли)). После выбора опции нажмите клавишу ENTER (ВВЕСТИ) для подтверждения. Отключите и снова подключите тренажер, чтобы продолжить работу.

## **ПЕРЕХОД ОТ ОДНОГО РЕЖИМА РАБОТЫ К ДРУГОМУ**

После выбора пользователя начнут мигать различные программы. Консоль позволяет работать в 7 различных режимах: ручном, программном, фитнес, персональном, ватт, пульсовом (HRC) и случайном. Чтобы перейти из одного режима в другой, нажмите кнопку START/STOP (СТАРТ/СТОП), чтобы остановить монитор, затем нажмите RESET (СБРОС) и с помощью кнопок UP ▲ / DOWN ▼ (ВВЕРХ/ВНИЗ) выберите нужный режим. Нажатие клавиши QUICKSTART (БЫСТРЫЙ СТАРТ) начнет тренировку непосредственно в ручном режиме.

## **МАКСИМАЛЬНАЯ ФУНКЦИЯ**

Данная программа интенсивной тренировки предусматривает чередование зон высокой интенсивности (АКТИВНЫХ) с зонами восстановления (ОТДЫХА), повторяющихся в течение 12 циклов.

Нажмите клавишу MAX (МАКСИМУМ), чтобы выбрать Максимальную функцию. Выберите уровень подготовки с помощью клавиш MAX UP ▲ / MAX DOWN ▼ (МАКСИМАЛЬНО ВВЕРХ/ МАКСИМАЛЬНО ВНИЗ). Варианты: Beginner (Новичок), Intermediate (Средний), Advance (Продвинутый) 1 и Advance (Продвинутый) 2 и Advance (Продвинутый) 3. Нажмите ENTER (ВВЕСТИ) для подтверждения. Изменить зону восстановления с помощью клавиш MAX UP ▲ / MAX DOWN ▼ (МАКСИМАЛЬНО ВВЕРХ/ МАКСИМАЛЬНО ВНИЗ) и нажмите кнопку ENTER (ВВЕСТИ) для подтверждения. Изменить зону высокой интенсивности с помощью клавиш MAX UP ▲ / MAX DOWN ▼ (МАКСИМАЛЬНО ВВЕРХ/ МАКСИМАЛЬНО ВНИЗ) и нажмите кнопку ENTER (ВВЕСТИ) для подтверждения. Упражнение начнется после 30-секундной разминки.

Верхний дисплей покажет рабочую зону и изменит цвет в зависимости от потраченных калорий в минуту.

Если количество потраченных калорий находится ниже рабочей зоны, то дисплей загорается синим цветом, если количество калорий правильное, то загорится зеленый, а если выше-красным. Каждой смене рабочей зоны будут предшествовать три звуковых сигнала.

Рабочая зона может быть изменена с помощью клавиш MAX UP ▲ / MAX DOWN ▼ (МАКСИМАЛЬНО ВВЕРХ/ МАКСИМАЛЬНО ВНИЗ).

## **РУЧНОЙ РЕЖИМ**

С помощью клавиш UP ▲ / DOWN ▼ (ВВЕРХ/ВНИЗ) выберите функцию и нажмите клавишу ENTER (ВВЕСТИ). Нажмите клавишу START/STOP (СТАРТ/СТОП), чтобы начать тренировку, и используйте клавиши UP ▲ / DOWN ▼ (ВВЕРХ/ВНИЗ), чтобы увеличить или уменьшить уровень нагрузки. Существует 24 уровня напряжения. Если нажать клавишу START/STOP (СТАРТ/СТОП) на начальном экране, тренировка начнется непосредственно в ручном режиме.

### **Целевое время**

Если после выбора ручного режима нажать клавишу ENTER (ВВЕСТИ), то окно времени начнет мигать. Нажав клавиши UP ▲ / DOWN ▼ (ВВЕРХ/ВНИЗ), можно

запрограммировать ограничение по времени выполнения упражнения (5-99 минут). Выберите время и нажмите START/STOP (СТАРТ/СТОП), чтобы начать тренировку. Время начнет отсчитывать до тех пор, пока не достигнет нуля, и монитор несколько раз подаст звуковой сигнал, сообщая, что запрограммированное значение достигнуто.

#### Целевое расстояние

Если после выбора ручного режима дважды нажать клавишу ENTER (ВВЕСТИ), то окно расстояния начнет мигать. Нажав клавиши UP▲/DOWN▼ (ВВЕРХ/ВНИЗ), можно запрограммировать дистанцию для вашей тренировки (между 1-99 км). Выберите расстояние и нажмите START/STOP (СТАРТ/СТОП), чтобы начать тренировку. Расстояние начнет отсчитывать до тех пор, пока не достигнет нуля, и монитор несколько раз подаст звуковой сигнал, сообщая, что запрограммированное значение достигнуто.

#### Целевые калории

Если после выбора ручного режима трижды нажать клавишу ENTER (ВВЕСТИ), то окно калорий начнет мигать. Нажав клавиши UP▲/DOWN▼ (ВВЕРХ/ВНИЗ), можно запрограммировать калории для упражнения (от 10 до 990 кал.). Выберите калории и нажмите START/STOP (СТАРТ/СТОП), чтобы начать упражнение. Калории начнут отсчитывать до тех пор, пока не достигнут нуля, и монитор несколько раз подаст звуковой сигнал, сообщая, что запрограммированное значение достигнуто.

### **ПРОГРАММЫ**

Используйте клавиши UP▲/DOWN▼ (ВВЕРХ/ВНИЗ) для выбора функции программы и нажмите клавишу ENTER (ВВЕСТИ). Нажмите клавиши UP▲/DOWN▼ (ВВЕРХ/ВНИЗ), чтобы выбрать график программы (1-12), а затем нажмите клавишу ENTER (ВВЕСТИ). Нажмите кнопку START/STOP (СТАРТ/СТОП), чтобы начать тренировку. Продолжительность программы составляет 16 минут, разделенных на шестнадцать минутных интервалов.

Чтобы запрограммировать время, расстояние и/или калории, выполните следующую процедуру: после выбора программы и перед нажатием клавиши START/STOP (СТАРТ/СТОП) нажмите клавишу ENTER (ВВЕСТИ), чтобы запрограммировать время с помощью клавиш UP▲ / DOWN▼ (ВВЕРХ/ВНИЗ). В таком случае время будет разделено на шестнадцать интервалов. Нажмите клавишу ENTER (ВВЕСТИ), чтобы запрограммировать расстояние. Нажмите клавишу ENTER (ВВЕСТИ) еще раз, чтобы запрограммировать калории. Нажмите кнопку START/STOP (СТАРТ/СТОП), чтобы начать тренировку.

Вы можете варьировать уровень нагрузки во время упражнения, нажимая клавиши UP▲/DOWN▼ (ВВЕРХ/ВНИЗ).

### **ФИТНЕС-ТЕСТ**

Используйте клавиши UP▲/DOWN▼ (ВВЕРХ/ВНИЗ) для выбора функции фитнеса и нажмите клавишу ENTER (ВВЕСТИ). Нажмите кнопку START/STOP (СТАРТ/СТОП), чтобы начать упражнение.

Пользователь должен преодолеть максимально возможное расстояние за 8 минут. Когда время истекло, электронное устройство вычислит разницу, и результаты будут

отображаться на экране: "F1, F2,..., F5, F6»; где «F1» - лучший (фитнес «отлично») и «F6» - худший (где «очень плохо»).

### **ВАТТ-ФИКСИРОВАННАЯ ПРОГРАММА**

Нажмите клавиши UP▲/DOWN▼ (ВВЕРХ/ВНИЗ), чтобы выбрать функцию WATT (ВАТТЫ), и нажмите ENTER (ВВЕСТИ). Нажав на клавиши UP▲/DOWN▼ (ВВЕРХ/ВНИЗ) можно запрограммировать ватты для выполнения упражнения (между 50-280 ваттами). Выберите ватты и нажмите ENTER (ВВЕСТИ), чтобы запрограммировать время. Нажмите клавишу ENTER (ВВЕСТИ) еще раз, чтобы запрограммировать расстояние. Нажмите клавишу ENTER (ВВЕСТИ) в последний раз, чтобы запрограммировать калории. Нажмите кнопку START/STOP (СТАРТ/СТОП), чтобы начать тренировку.

Уровень нагрузки для упражнения саморегулируется в зависимости от выбранной скорости и количества ватт.

### **ПОЛЬЗОВАТЕЛЬСКАЯ ПРОГРАММА**

Используйте клавиши UP▲/DOWN▼ (ВВЕРХ/ВНИЗ) для выбора персональной функции и нажмите клавишу ENTER (ВВЕСТИ). Первая колонка уровня упражнений начнет мигать слева от центральной области дисплея. Выберите нужный уровень для первого этапа с помощью клавиш UP▲/DOWN▼ (ВВЕРХ/ВНИЗ), а затем нажмите ENTER (ВВЕСТИ). Повторите эту процедуру, чтобы запрограммировать все шестнадцать этапов пользовательской программы. Нажмите кнопку START/STOP (СТАРТ/СТОП), чтобы начать упражнение.

Чтобы запрограммировать время, расстояние и/или калории, выполните следующую процедуру: после определения пользовательской программы и перед нажатием клавиши START / STOP (СТАРТ/СТОП) нажмите и удерживайте клавишу ENTER (ВВЕСТИ) в течение 4 секунд, пока функция TIME (ВРЕМЯ) не начнет мигать. Нажмите клавиши UP▲/DOWN▼ (ВВЕРХ/ВНИЗ), чтобы выбрать время. Нажмите клавишу ENTER (ВВЕСТИ), чтобы запрограммировать расстояние. Нажмите клавишу ENTER (ВВЕСТИ) еще раз, чтобы запрограммировать калории. Нажмите кнопку START/STOP (СТАРТ/СТОП), чтобы начать тренировку.

### **ПУЛЬСОЗАВИСИМЫЕ ПРОГРАММЫ**

С помощью клавиш UP▲/DOWN▼ (ВВЕРХ/ВНИЗ) выберите функцию H.R.C и нажмите клавишу ENTER (ВВЕСТИ). С помощью клавиш UP▲/DOWN▼ (ВВЕРХ/ВНИЗ) выберите нужную опцию (55%, 75% 90% или Tag (целевая)) и нажмите клавишу ENTER (ВВЕСТИ). Первые три представляют процент по отношению к максимальной частоте сердечных сокращений (220 Гц), а четвертая используется для указания целевой частоты сердечных сокращений вручную. Если выбрать Tag (целевая), то тогда следует использовать клавиши UP▲/DOWN▼ (ВВЕРХ/ВНИЗ) для выбора желаемой частоты сердечных сокращений, а затем нажать ENTER (ВВЕСТИ). Нажмите кнопку START/STOP (СТАРТ/СТОП), чтобы начать тренировку. Уровень нагрузки будет автоматически регулироваться в соответствии с выбранным значением частоты сердечных сокращений. Если частота пульса ниже целевого значения, то установка напряжения будет увеличиваться на один уровень каждые 30 секунд, пока не достигнет максимума 24. Если частота пульса выше целевого значения, монитор будет

выдавать предупреждающие звуковые сигналы и уменьшать настройки нагрузки на один уровень каждые 15 секунд, пока не достигнет минимума 1. Если частота пульса все еще остается выше целевого значения более 30 секунд, монитор издаст звуковой сигнал и остановится, чтобы защитить пользователя. Чтобы запрограммировать время, расстояние и/или калории, выполните следующие шаги: после выбора программы сердечного ритма и перед нажатием клавиши START/STOP (СТАРТ/СТОП) нажмите клавишу ENTER (ВВЕСТИ), чтобы запрограммировать ограничение по времени с помощью клавиш UP▲ / DOWN▼ (ВВЕРХ/ВНИЗ). Нажмите клавишу ENTER (ВВЕСТИ) еще раз, чтобы запрограммировать расстояние. Нажмите клавишу ENTER (ВВЕСТИ) в последний раз, чтобы запрограммировать калории. Нажмите кнопку START/STOP (СТАРТ/СТОП), чтобы начать тренировку. При использовании данных программ руки должны быть помещены на датчики пульса (R).

### **ФУНКЦИЯ СЛУЧАЙНОГО ВЫБОРА ТРЕНИРОВОЧНОЙ ПРОГРАММЫ**

Используйте клавиши UP▲/DOWN▼ (ВВЕРХ/ВНИЗ) для выбора функции случайного выбора тренировочной программы и нажмите клавишу ENTER (ВВЕСТИ). Вы увидите профиль программы случайного выбора.

Нажмите кнопку START/STOP (СТАРТ/СТОП), чтобы начать упражнение. Продолжительность программы составляет 16 минут, разделенных на шестнадцать минутных интервалов.

Чтобы запрограммировать время, расстояние и/или калории, выполните следующую процедуру: после выбора программы и перед нажатием клавиши START/STOP (СТАРТ/СТОП) нажмите клавишу ENTER (ВВЕСТИ), чтобы запрограммировать время с помощью клавиш UP▲ / DOWN▼ (ВВЕРХ/ВНИЗ). В этом случае время будет разделено на шестнадцать этапов. Нажмите клавишу ENTER (ВВЕСТИ), чтобы запрограммировать расстояние. Нажмите клавишу ENTER (ВВЕСТИ) еще раз, чтобы запрограммировать калории. Нажмите кнопку START/STOP (СТАРТ/СТОП), чтобы начать тренировку.

Можно варьировать уровень нагрузки во время тренировки, нажимая клавиши UP▲/DOWN▼ (ВВЕРХ/ВНИЗ).

### **ИНСТРУКЦИЯ ПО ИЗМЕРЕНИЮ ПУЛЬСА РУЧНЫМ ХВАТОМ ИСПОЛЬЗОВАНИЕ. ПУЛЬСОМЕРЫ НА ПОРУЧНЯХ.**

У данной модели частота пульса измеряется путем помещения обеих ладоней на датчики (R), расположенные на руле, Рис. 2.

Когда обе руки будут помещены на сенсоры, символ сердца в правой части экрана, обозначающий пульс, начнет мигать, и через несколько секунд на дисплее появится показание частоты сердечных сокращений.

Если ладони расположены неправильно, как показано на Рис. 3 тогда функция пульса не будет работать. Если на экране появляется буква "P" или символ сердца не мигает, то убедитесь, что обе руки находятся на датчиках, и что разъемы соединены на задней панели консоли.

### **ТЕЛЕМЕТРИЧЕСКАЯ ЧАСТОТА ПУЛЬСА**

Консоль оборудована для приема сигналов от телеметрической импульсной измерительной системы.

Система состоит из приемника (D) и датчика (нагрудный ремень не входит в комплектацию) Рис.5.

Данная телеметрическая система частоты пульса имеет приоритет над системой измерения частоты пульса ручным захватом при использовании вместе.

(См. Инструкцию по телеметрической частоте пульса).

### **ТЕСТОВЫЕ ИЗМЕРЕНИЯ: ФИТНЕС**

Данная консоль оснащена функцией проверки восстановления. Вы можете измерить, сколько времени требуется вашему сердцу, чтобы восстановиться после завершения тренировки. По окончании упражнения, положите ладони на датчики пульса (R) и нажмите кнопку «RECOVERY» (ВОССТАНОВЛЕНИЕ), после чего начнется минутный обратный отсчет. Будут отображаться только показания функции времени и частоты пульса. Консоль измерит частоту вашего пульса в течение этой минуты. Время восстановления частоты сердечных сокращений будет отображаться на линии частоты сердечных сокращений.

Если в любой момент в течение этой минуты будет решено отказаться от этого теста, нажмите кнопку «RECOVERY» (ВОССТАНОВЛЕНИЕ), чтобы вернуться на главный экран. Когда минута истекла, электронное устройство вычислит разницу, и значения будут отображаться на экране: "F1, F2,..., F5, F6»; где «F1» - лучший (фитнес «отлично») и «F6» - худший (фитнес «очень плохо»).

Нажатие кнопки «RECOVERY» (ВОССТАНОВЛЕНИЕ) приведет обратно на главный экран.

Сравнение между отработанной частотой сердечных сокращений и восстановленной частотой сердечных сокращений обеспечивает быстрый и простой метод оценки вашей физической формы.

Рейтинг физической подготовки — ориентир, который показывает, как быстро сердце восстанавливается после физической нагрузки. Если регулярно тренироваться, то можно увидеть, что рейтинг физической подготовки улучшается.

Тест не сработает, если не положить обе руки на датчики (R) (рукоятки). В этом случае в конце теста на экране появится сообщение «F6».

### **РУКОВОДСТВО ПО УСТРАНЕНИЮ НЕПОЛАДОК**

**Проблема:** дисплей включается, но работает только функция времени.

**Решение:**

а- убедитесь, что соединительный кабель подключен.

**Проблема:** фрагменты отображения считывания функции не видны или появляются сообщения об ошибках для конкретной функции.

**Решение:**

а - отсоедините от розетки 220 В на 15 секунд, а затем снова подключите.

б. - если описанные выше действия не помогают, замените консоль.

### **Трансформатор**

**Проблема:** монитор не включается.

**Решение:**

а.- проверьте подключение сети 220В.

- б. - проверьте выходное соединение трансформатора с оборудованием.
- с. - проверьте кабельные соединения для основной стойки.

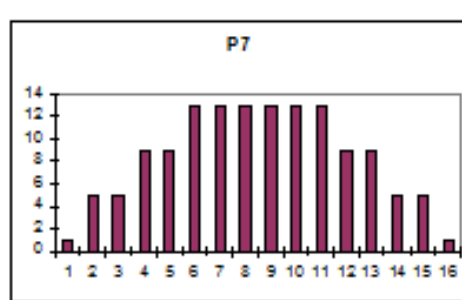
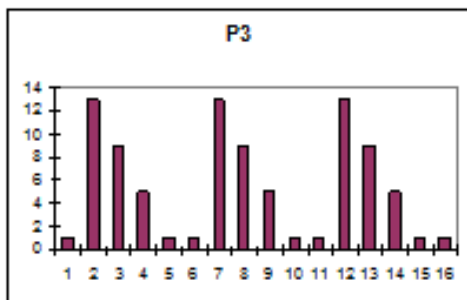
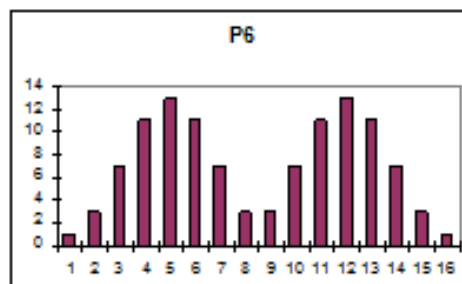
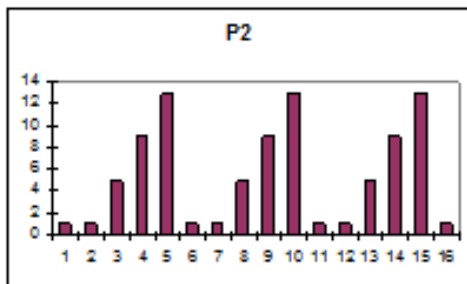
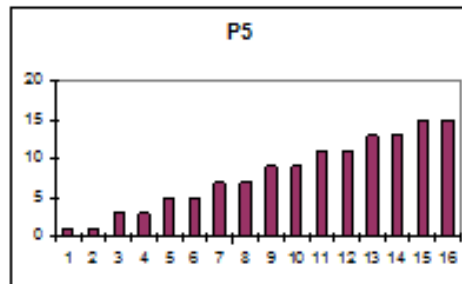
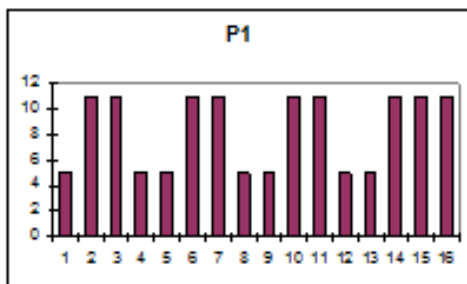
Не оставляйте консоль под прямыми солнечными лучами, так как это может повредить жидкокристаллический дисплей, не подвергайте монитор воздействию воды или ударов.

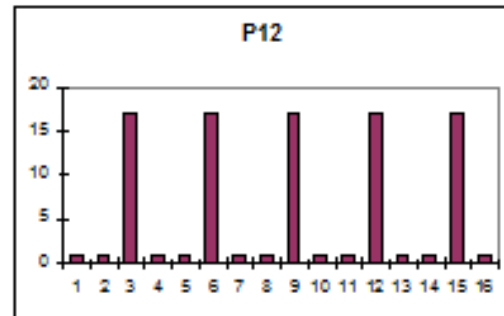
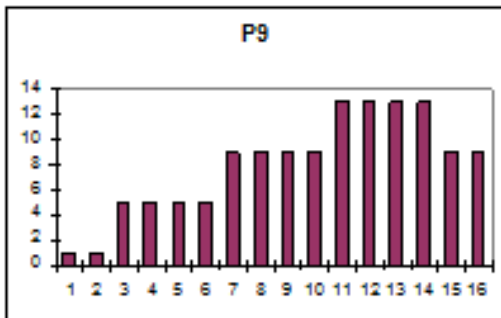
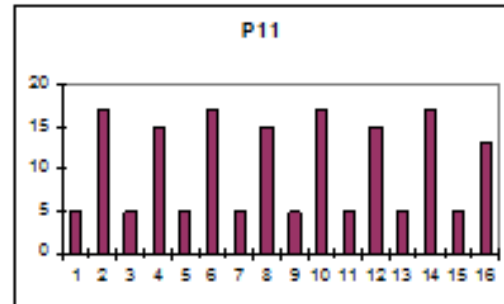
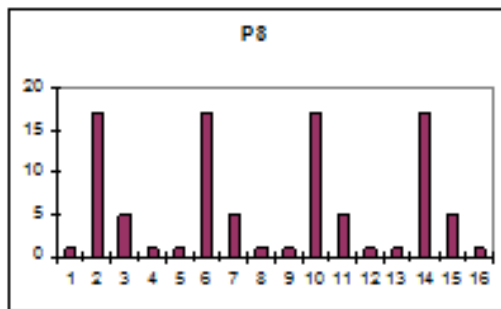
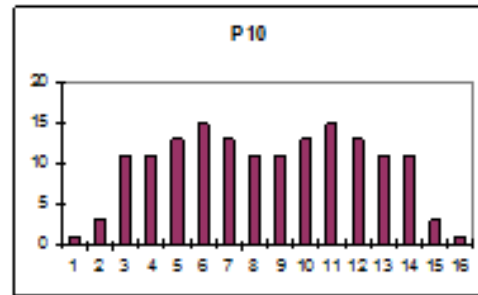
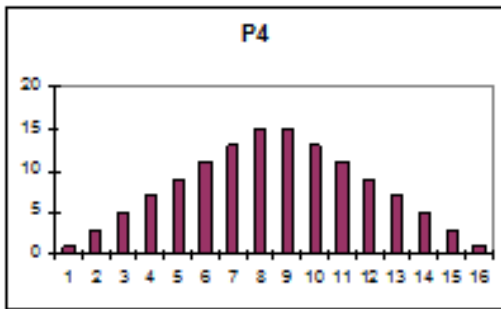
Обращайтесь в службу технической поддержки, если имеются какие-либо вопросы.

**ПРОИЗВОДИТЕЛЬ ОСТАВЛЯЕТ ЗА СОБОЙ ПРАВО ИЗМЕНЯТЬ  
СПЕЦИФИКАЦИИ СВОЕЙ ПРОДУКЦИИ БЕЗ ПРЕДВАРИТЕЛЬНОГО  
УВЕДОМЛЕНИЯ**



## ПРОФИЛИ ПРОГРАММ





<p>Русский язык</p>	<p>Настоящим компания Exercycle S.L заявляет, что данное изделие соответствует основным требованиям и другим соответствующим положениям Директив 2005/32/ЕС, 2011/65/ЕС, 2004/108/ЕС и 2006/95/ЕС.</p>
---------------------	--

## Технические спецификации

Максимальный вес пользователя	150 кг
Тип рамы	Высокопрочная с двухслойной покраской
Система нагружения	Электромагнитная
Уровней нагрузки	24
Длина шага	50 см
Педали	Эргономичные педали с легким доступом и антискользящим покрытием
Расстояние между педалями	8 см
Маховик	35 кг
Направляющие	Стальные парные, с алюминиевыми накладками
Измерение пульса	Сенсоры на поручнях, встроенный приемник беспроводного сигнала пульса (нагрудный кардиодатчик приобретается отдельно)
Консоль	2 многофункциональных LCD дисплея: основной с голубой подсветкой + цветной HIIT
Количество программ	20 (из них 4 пульсозависимых)
Монитор	LCD
Показания консоли	Скорость, обороты, время, дистанция, ватты, калории, пульс
Bluetooth	Нет
iConcept	Нет
Дополнительные функции	Дополнительный интерфейс CROSSHIIT со встроенными программами интервальных тренировок высокой интенсивности от ВН, встроенный вентилятор
Дополнительные особенности	Встроенный беспроводной кардиоприемник и программа контроля пульса автоматически регулируют уровень нагрузки для поддержания заданной зоны пульса; Большая длина шага сделает тренировку комфортной даже для высоких пользователей
Размер (д*ш*в)	214*67*174 см
Вес	112 кг

Питание	Сеть 220 вольт
Производитель	Fitathlon Group, Шведское подразделение
Страна изготовления	КНР

**Компания оставляет за собой право вносить изменения в дизайн и/или технические характеристики тренажера. без предварительного предупреждения потребителя.**

**BH FITNESS SPAIN**

EXERCYCLE,S.L. (Manufacturer)  
P.O.BOX 195  
01080 VITORIA (SPAIN)  
Tel.: +34 945 29 02 58  
Fax: +34 945 29 00 49  
e-mail: sat@bhfitness.com  
www.bhfitness.com

**POST-VENTA**

Tel: +34 945 292 012 /  
902 170 258  
Fax: +34 945 56 05 27  
e-mail: sat@bhfitness.com

**BH FITNESS NORTH AMERICA**

20155 Ellipse  
Foothill Ranch  
CA 92610  
Tel: + 1 949 206 0330  
Toll free: +1 866 325 2339  
Fax: +1 949 206 0013  
e-mail: fitness@bhnorthamerica.com  
www.bhnorthamerica.com

**BH FITNESS ASIA**

BH Asia Ltd.  
No.80, Jhongshan Rd.,  
Daya Dist.,  
Taichung City 42841,  
Taiwan. R.O.C.  
Tel.: +886 4 25609200  
Fax: +886 4 25609280  
E-mail: info@bhasia.com.tw

**BH FITNESS PORTUGAL**

MAQUINASPORT, APARELHOS DE  
DESPORTO, S.A.  
Rua do Caminho Branco Lote 8, ZI Oiã  
3770-068 Oiã  
Oliveira do Bairro (PORTUGAL)  
Tel.: +351 234 729 510  
Fax: +351 234 729 519  
e-mail: info@bhfitness.pt

**BH SERVICE PORTUGAL**

Tel.: +351 234 729 510  
Fax: +351 234 729 519  
e-mail: info@bhfitness.pt

**BH FITNESS MEXICO**

BH Exercycle de México S.A. de CV  
Eje 132 / 136  
Zona Industrial, 2A Secc.  
78395 San Luis Potosí  
S:L:P: MÉXICO  
Tel.: +52 (444) 824 00 29  
Fax: +52 (444) 824 00 31  
www.bhlatam.com.mx

**BH FITNESS CHINA**

BH China Co., Ltd.  
Block A, NO.68, Branch Lane 455, Lane  
822,  
Zhen Nan RD., Li Zi Yuan, Putuo,  
Shanghai 200331, P.R.C.  
Tel: +86-021-5284 6694  
Fax:+86-021-5284 6814  
e-mail: info@i-bh.cn

**BH GERMANY GmbH**

Grasstrasse 13  
45356 ESSEN  
GERMANY

Tel: +49 2015 997018  
e-mail: technik@bhgermany.com

**BH FITNESS UK**

Tel: 02037347554  
e-mail: sales.uk@bhfitness.com

**AFTER SALES – UK**

Tel.: 02074425525  
e-mail: service.uk@bhfitness.com

**BH FITNESS FRANCE**

SAV FRANCE  
Tel : +33 0810 000 301  
Fax : +33 0810 000 290

savfrance@bhfitness.com

В СВЯЗИ С НАШЕЙ  
ПРОГРАММОЙ НЕПРЕРЫВНОГО  
СОВЕРШЕНСТВОВАНИЯ ПРОДУКЦИИ  
ТЕХНИЧЕСКИЕ ХАРАКТЕРИСТИКИ  
МОГУТ БЫТЬ ИЗМЕНЕНЫ БЕЗ  
ПРЕДВАРИТЕЛЬНОГО УВЕДОМЛЕНИЯ.

Оборудование сертифицировано в соответствии с Техническим Регламентом Таможенного Союза.

\*Производитель оставляет за собой право вносить изменения в конструкцию тренажера, не ухудшающие значительно его основные технические характеристики. Все актуальные изменения в конструкции либо технических спецификациях изделия отражены на официальном сайте поставщика оборудования ООО «ФИТАТЛОН»:  
[www.neotren.ru](http://www.neotren.ru)

Последнюю версию Руководства пользователя можно найти на сайте поставщика ООО «ФИТАТЛОН»: [www.neotren.ru](http://www.neotren.ru)



**ВНИМАНИЕ!**  
**ТРЕНАЖЕР ПРЕДНАЗНАЧЕН ДЛЯ ДОМАШНЕГО ИСПОЛЬЗОВАНИЯ!**





